



ENDÜSTRİYEL VİBRATÖRLER

ENDÜSTRİYEL UYGULAMALAR İÇİN ELEKTRİKLİ VİBRATÖRLER





Şirket profili	4
Teknik özellikler	6

MVE Standart Ürün Gamı

2 kutuplu	12
4 kutuplu	14
6 kutuplu	16
8 kutuplu	18
2 kutuplu tek fazlı	20
MVE-MICRO	22
MVE-DC Doğru Akım	24

MVE-Exe Artırılmış Güvenlik

2 kutuplu	26
4 kutuplu	28
6 kutuplu	30
8 kutuplu	32

MVE-Exd Patlamaya Dayanıklı

2 ve 4 kutuplu	34
6 ve 8 kutuplu	36

MVE-Milling Tahıl İşleme

6, 8, 10, 12 kutuplu	38
----------------------	----

MVE-SV - Titreşimli Elekler İçin Vibratör

4 kutuplu	40
-----------	----

MVE-SS Paslanmaz Çelik

2, 4, 6, 8 kutuplu	42
--------------------	----

MVE-FD Flanşlı Vibratör

6, 8 kutuplu	44
--------------	----

Kurulum	48
Teknik çözümler	ilave sayfa



Vibrasyon teknolojisinde dünya lideri

3 BÖLÜMÜMÜZ

TÜM GEREKSİNİMLER İÇİN MÜŞTERİLERE OPTİMAL ÇÖZÜMLER SUNUYOR

ENDÜSTRİYEL VİBRATÖRLER



Elektrikli vibratörler ve salınımlı takozlar titreşimli ekipman için.

AKIŞ YARDIMCILARI



Herhangi bir sorunu çözmek için elektrikli ve pnömatik vibratörler akışkanlık sorunu

BETON KONSOLİDASYONU



Beton sıkıştırma için yüksek frekanslı vibratörler, dönüştürücüler ve aksesuarlar.



1960 yılında Milano'da kurulan OLI, **dünyanın en çok satan Endüstriyel Vibratör üreticisi** konumunu sağlamlaştırarak dikkate değer bir evrim geçirdi. Şirket, **24 Ticaret İştiraki, 70'in üzerinde yerel depo ve 4 üretim tesisi** ile küresel varlığını genişletti.

Başlangıçta beton konsolidasyonu için daldırma vibratörlerine odaklanan OLI, titreşim teknolojisinde küresel bir lider olarak ortaya çıkmıştır. Çok çeşitli **elektrikli ve pnömatik iç ve dış vibratörler** sunan OLI, dinamik pazar taleplerine uyum sağlamak için performansı ve güvenilirliği sorunsuz bir şekilde entegre eder.

OLI, **hızlı stok teslimatına ve benzersiz teknik yardıma** öncelik vermek için iş stratejisini geliştirerek, dünya çapındaki

müşterilerin en **üst düzey ürünlere ve desteğe** anında erişebilmelerini sağladı. Olağanüstü müşteri hizmetleri, verimli sipariş işleme ve yüksek kaliteli ürün ve hizmetlere evrensel erişim ile karakterize edilen OLI operasyonlarının temel taşıdır. Şirket, müşteri ihtiyaçlarını verimli ve güvenli bir şekilde karşılamak için gereken uzmanlığı sunmaya hazır, küresel sertifikalı yönetim tarafından desteklenen **uzman mühendislerden oluşan bir ekibe** sahiptir.

OLI, yalnızca en yeni ekipmanı sağlamayı taahhüt etmekle kalmaz, aynı zamanda titreşim teknolojisi endüstrisindeki liderliğini korumayı ve sürekli olarak yeni standartlar belirlemeyi amaçlayan **yenilikçi ürünler geliştirmenin** ön saflarında yer alır.



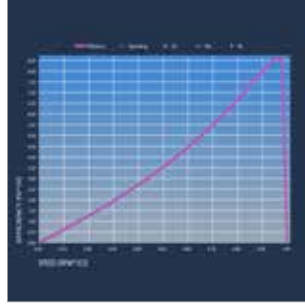
TEKNİK ÖZELLİKLER

KALİTE



Birinci sınıf malzemeler
Sınıf F izolasyon
Dayanıklı mühürleme
Kaliteli rulmanlar
Güçlü gövde tasarımı - FEM tasarımı
Vakum izolasyonu
FMEA analizi
3D kalite kontrolü

VERİMLİLİK



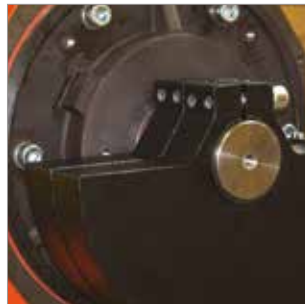
Optimize edilmiş kuvvet /ağırlık oranı
S1 sürekli çalışma hizmeti
Optimize edilmiş elektrik tasarımı

GÜVENİLİRLİK



PTC termistör 130°C
Özel gres tutucu cihaz
Tropikleştirilmiş standart
IP66 koruma
Sınıf F izolasyon

ESNEKLİK



Kolay ağırlık ayarlama
Değişik voltajlar ve frekanslar mevcuttur
Terminal kutusuna kolay erişim
Birden çok halkalı çivi



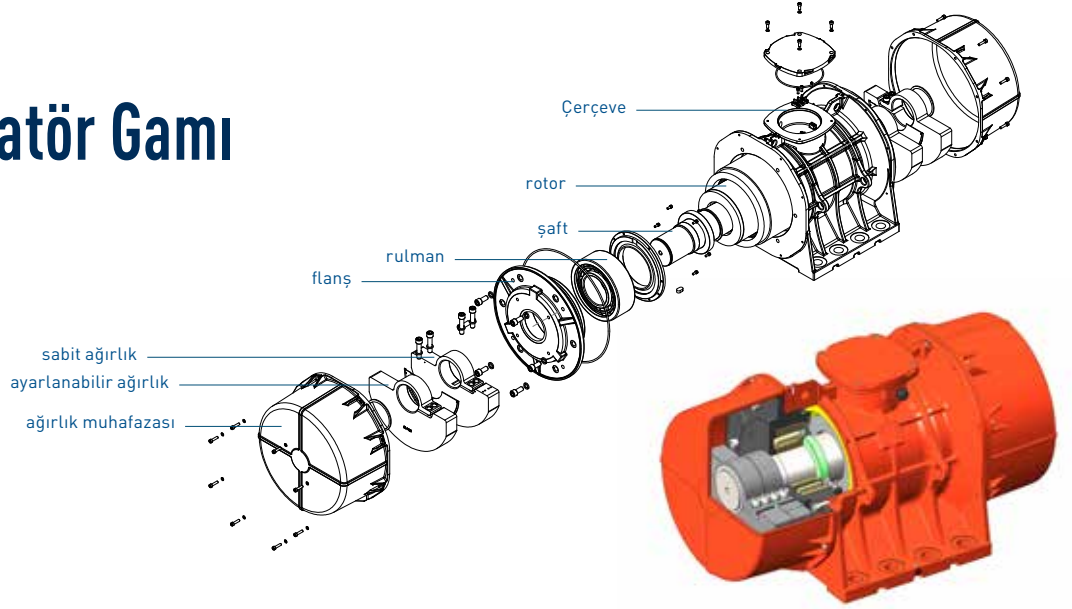
Standart spesifikasyonlar

ÜRÜN YELPAZESİ						
Spesifikasyon	Standart	Artırılmış Güvenlik	Patlamaya Dayanıklı	Milling Tahıl İşleme	Titreşimli Elekler için Vibratör	Paslanmaz Çelik
Güç kaynağı	24V ila 690V arasında üç fazlı. 50Hz veya 60Hz. Tek fazlı 110V 60Hz ve 220V 50Hz. Üç fazlı motorlar invertör uygulaması için tasarlanmıştır.	230V ila 500V arasında üç fazlı. 50Hz veya 60Hz. Tüm motorlar 20Hz'den anma frekansına kadar invertör frekansı için tasarlanmıştır.	220V ila 575V arasında üç fazlı. 50Hz veya 60Hz. Tüm motorlar 20Hz'den anma frekansına kadar invertör frekansı için tasarlanmıştır.		220V ila 575V arasında üç fazlı. 50Hz veya 60Hz. Tüm motorlar 20Hz'den anma frekansına kadar invertör frekansı için tasarlanmıştır.	
Öngörülen çalışma süresi	Sürekli çalışma (S1).					
Koruma yapısı	IEC 60529 uyarınca IP66 mekanik koruma.					
Rulmanlar	MICRO'dan 50 büyüklüğüne bilyalı rulmanlar. 60'dan 110 büyüklüğüne makaralı rulmanlar.	10'dan 50 büyüklüğüne makaralı rulmanlar. 60'dan 90 büyüklüğüne makaralı rulmanlar.		Makaralı rulmanlar.		10'dan 50 büyüklüğüne makaralı rulmanlar* 60 büyüklüğü için rulman.
Kaplama rengi	Polyester elektrostatik boyalı. Standart renk RAL 2009. Sadece Standart yelpaze için, talep üzerine aşınmaya karşı dirençli özel boya sağlanır.					AISI 316 çerçeve boyanmıştır.
Taban alanı	Talep üzerine ana rakibin taban alanı ile uyumluluk sağlanır.					/
Kurulum ve çalışma ortamı	İç ve dış mekan kullanımı için.					
	Ortam sıcaklığı: -20°C ila +40°C arasında. Talep üzerinde +55°C'ye kadar çalışma imkanı sağlanır.	Ortam sıcaklığı: -20°C ila +40°C arasında.	Ortam sıcaklığı: -20°C ila +60°C arasında.	Ortam sıcaklığı: -20°C ila +40°C arasında.	Ortam sıcaklığı: -20°C ila +40°C arasında.	Ortam sıcaklığı: -20°C ila +40°C arasında.
Desteklenen standartlar	Avrupa Direktifine uygunluk. Düşük voltaj 2014/35/EU. Makine direktifi 2006/42/EC. ATEX 2014/34/EU.					
Ağırlık muhafazaları	10'dan 50'ye ve 100, 105, 110 büyüklüklerindeki vibratörler için alüminyum. Yumuşak çelik; 60 ila 91 arası büyüklükler için. Doğru akım vibrasyon motorları için paslanmaz çelik AISI 304.	10'dan 50'ye büyüklüklerdeki vibratörler için alüminyum. Yumuşak Çelik; 60 ila 91 arası büyüklükler için.	AISI 304 Paslanmaz Çelik.	Yumuşak Çelik.	Alüminyum.	AISI 304 Paslanmaz Çelik.
Sarımlar	10 ila 110 arası büyüklükler için 2, 4, 6 ve 8 kutuplu asenkron motorlar. 10 ila 30 arası büyüklükler için 2 kutuplu tek fazlı motor.	2, 4, 6 ve 8 kutuplu üç fazlı asenkron motorlar.		6, 8, 10 ve 12 kutuplu üç fazlı asenkron motorlar.	4 kutuplu.	2, 4, 6 ve 8 kutuplu üç fazlı asenkron motorlar.
	Sınıf F izolasyon malzemeleri (155°C). Vakum empenyeli sarımlar. PTC termistör 130°C, 60 büyüklüğünden itibaren standart.		Termal şalter 130°C, 60 büyüklüğünden itibaren standart.	Sınıf F izolasyon malzemeleri (155°C). Vakum empenyeli sarımlar. PTC termistör 130°C, 60 büyüklüğünden itibaren standart.	Termal şalter 130°C.	Sınıf F izolasyon malzemeleri (155°C). Vakum empenyeli sarımlar.
Flanşlar	Gri dökme demir, 80 büyüklüğüne kadar. Düktil dökme demir, 100 büyüklüğünden itibaren.				Düktil dökme demir.	Gri dökme demir.
Çerçeve	Alüminyum, 50 büyüklüğüne kadar. Düktil dökme demir, 60 büyüklüğünden itibaren.				Alüminyum.	AISI 316.
Şaft	Yüksek dirence sahip alaşımlı çelik.					
Eksantrik ağırlıklar	Tümüyle ayarlanabilir.					

* MVE 710/15N-50A0 ve MVE 510/1N-50A0 hariç



OLI Vibratör Gami

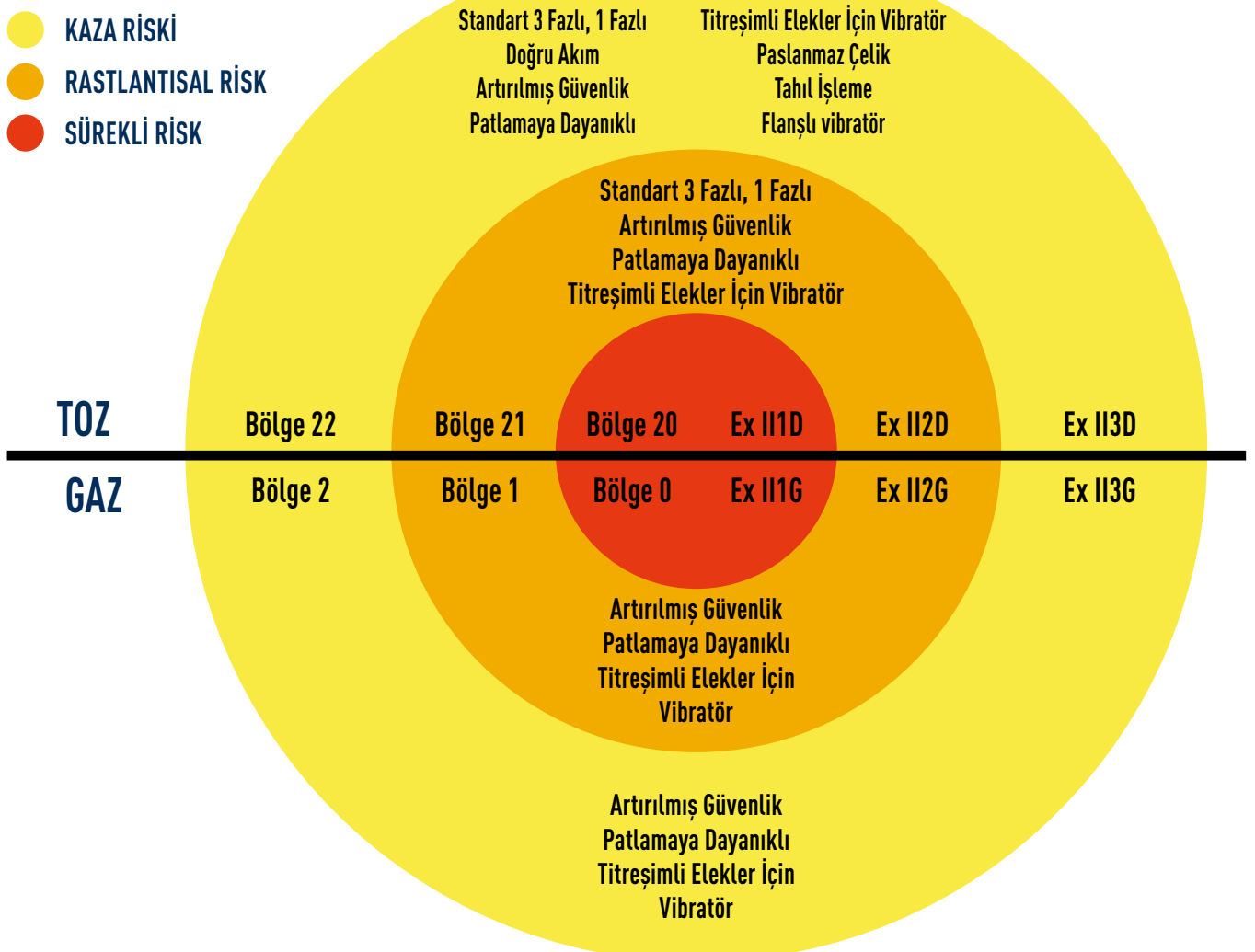


26,000 kg'a kadar santrifüj kuvveti sağlayan ve birden çok voltaj seçeneği sunan OLI vibrasyon motorları yelpazesi her ülkede pek çok farklı endüstriyel sektöre ve farklı uygulama alanlarına çözümler sunar: Gıdadan madencilığe, dökümden geri dönüşüme ve daha pek çok farklı alana. OLI'nin elektrikli vibrasyon motorları, en yeni teknolojiler ve birinci sınıf malzemeler ve bileşenler kullanılarak tasarlanır ve imal edilir. Vibratör gövdeleri, rulman flanşları ve şaftlar HMEA (Hata Modu ve Etkileri Analizi) yöntemiyle tasarlanır ve imal edilir. Ağır işler içeren uygulamalarda dayanıklılık göstermesi ve her koşulda emniyetli çalışması için birinci derece alaşım alüminyum, dökme demir ve alaşım çelik kullanılır.

Vakum emprenyeli sarımlar ve sınıf F izolasyon malzemeleri sayesinde ürünlerin güvenilirliği ve dayanıklılığı yüksektir. En kaliteli rulmanlar ve verimli bir gres tutucu sistem sayesinde ürünlerin az ses çıkarmaları ve uzun süre performans sunabilmeleri sağlanıyor. Ayarlanabilir eksantrik ağırlıklar sayesinde vibratörün sağladığı maksimum santrifüj kuvvetinin ayarlanması da kolayca gerçekleştirilir. OLI ürün yelpazesinde, tehlikeli ortamlarda kullanıma yönelik dünya çapında en titiz spesifikasyonları karşılayan bazı sertifikalar mevcuttur.

ATEX BÖLGELERİ

- KAZA RİSKİ**
- RASTLANTISAL RİSK**
- SÜREKLİ RİSK**





Sertifikalar

Standart



Avrupa Direktifine Uygunluk - Düşük voltaj 2014/35/EU; Makine Direktifi 2006/42/EC; ATEX 2014/34/EU - UL 1836. UL 1004-1 - SAC22.2 NO 25. 100. 145

KATEGORİ	SERTİFİKALAR	ULUSLARARASI STANDART	GAZ	TOZ
ATEX bölge 21 Sınıf II Böl. 2 Sıcaklık aralık -20/+40°C *		EN 60079-0, EN 60079-31	yok	II2D Ex tb IIIC Tx Db IP66
		IEC 60079-0, IEC 60079-31	yok	Ex tb IIIC Tx Db IP66
		UL 1004-1, UL 60079-0, UL 60079-31 CSA 22.2 100, CSA 22.2 60079-0, CSA 22.2 60079-31	yok	Sınıf II Böl. 2 Gruplar F, G T4

* Talep üzerine 55°C'ye kadar genişletilmiş sıcaklık aralığında çalışma imkanı sağlanır.

Tx = T100°C 30 büyüklüğüne kadar dahildir;
T135°C40 büyüklüğünden itibaren.

MVE DC Aralığı: II3D Ex tc IIIC T100 IP66

Tahıl İşleme, Paslanmaz Çelik ve Titreşimli Elekler İçin Vibratör, Flanşlı Vibratör



Avrupa Direktifine Uygunluk - Düşük voltaj 2014/35/EU; Makine Direktifi 2006/42/EC; ATEX 2014/34/EU

KATEGORİ	SERTİFİKALAR	ULUSLARARASI STANDART	GAZ	TOZ
ATEX bölge 22 Sıcaklık aralık -20/+40°C		EN 60079-0, EN 60079-31	yok	II3D Ex tc IIIC T100 IP66
		UL 1446, CSA C22.2 NO 0-10	yok	yok

Artırılmış Güvenlik



Avrupa Direktifine Uygunluk - Düşük voltaj 2014/35/EU; Makine Direktifi 2006/42/EC; ATEX 2014/34/EU - UL 1836. UL 1004-1 - SAC22.2 NO 25. 100. 145

KATEGORİ	SERTİFİKALAR	ULUSLARARASI STANDART	GAZ	TOZ
ATEX bölge 1-21 Sınıf II Böl. 2 (toz) Sınıf I Böl. 2 (gaz) Sıcaklık aralık -20/+40°C		EN 60079-0, EN 60079-7	II 2G Ex eb IIC T3 Gb	II2D Ex tb IIIC Tx Db IP66
		IEC 60079-0, IEC 60079-7	Ex eb IIC T3 Gb	Ex tb IIIC Tx Db IP66
		UL 1004-1, UL 60079-0, UL 60079-7 CSA 22.2 100, CSA 22.2 60079-0, CSA 22.2 60079-7	Sınıf I Böl. 2 Grup A, B, C, D T3	Sınıf II Böl. 2 Gruplar F, G T4

Tx = T100°C 30 büyüklüğüne kadar dahildir;
T135°C40 büyüklüğünden itibaren.

Patlamaya Dayanıklı ve Titreşimli Elekler İçin Vibratör



Avrupa Direktifine Uygunluk - Düşük voltaj 2014/35/EU; Makine Direktifi 2006/42/EC; ATEX 2014/34/EU - UL 1836. UL 1004-1. UL 674 - CSAC22.2 NO 25. 100. 145

KATEGORİ	SERTİFİKALAR	ULUSLARARASI STANDART	GAZ	TOZ
ATEX bölge 1-21 Sınıf I Böl. 1 Sınıf II Böl. 1 ** Sıcaklık aralık -20/+60°C		EN 60079-0, EN 60079-31, EN 60079-1	ATEX II 2G Ex db IIB T4 Gb	ATEX II 2D Ex tb IIIC T135°C Db
		IEC 60079-0, IEC 60079-31, IEC 60079-1	IECEX Ex db IIB T4 Gb	IECEX Ex tb IIIC T135°C Db
		UL 1004-1, UL 1004-3, UL1203; UL674, CSA C22.2 No.145, CSA C22.2 No.30-M1986.	SINIF I, Böl. 1 Grup C, D T4 IP66	SINIF II Böl. 1 GRUP E,F,G**

* Titreşimli elekler için vibratör ürünü, bu sayfadaki ilk tabloda belirtilen Standard ürünlerle aynı sertifikasyonlarla mevcuttur (Patlamaya dayanıklı ürünler yelpazesi hariç).

** Yakında mevcut olacaktır.

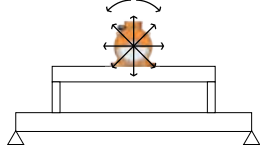


Bir vibrasyon motoru nasıl seçilir

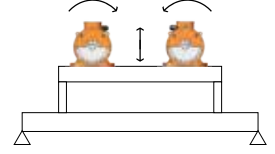
1.

Uygulamanız için tercih ettiğiniz rpm ve genlik "e" (0 - tepe) değerini seçin:

Dairesel titreşim



Doğrusal titreşim



Uygulama süreçleri	Titreşim		Dakikada Devir Sayısı						
			50Hz	750	1000	1500	3000	6000	
	Dairesel	Doğrusal	60Hz	900	1200	1800	3600	-	
Taşıma		✓			✓	✓			
Ayırma / Eleme / Boyutlandırma		✓		✓	✓	✓			
Konumlandırma / Besleme		✓		✓	✓	✓			
Filtre temizleme	✓						✓		
Silo boşaltma	✓						✓		
Akışkan yataklar		✓		✓	✓				
Silo aktivatörleri	✓					✓	✓		
Sıkıştırma		✓					✓	✓	
Beton konsolidasyonu	✓						✓	✓	

rpm	e (mm)	
	Min.	Maks.
3,600	0.3	0.6
3,000	0.3	0.8
1,800	1.2	2.2
1,500	1.4	2.6
1,200	2.5	4.0
1,000	3.0	5.2
900	3.5	5.5
750	3.5	6.0

2.

Sonraki sayfalardaki tablolardan bir MVE seçin ve W_m değerini bu formülde kullanın:

$$e = 5 \times \frac{n \times W_m}{n \times M_{mot} + M_{vm}}$$

e = titreşimin genliği 0-tepe (mm)

n = vibratör sayısı

W_m = çalışma momenti (kgcm)

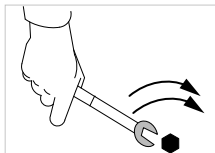
M_{mot} = vibratör ağırlığı (kg)

M_{vm} = titreşen makine ağırlığı (malzeme ve vibratörler olmaksızın)

3.

Ulaşılan "e" değerini kontrol edin:

- Eğer gereken değere (adım 1) yakınsa → MVE modeli doğrudur.
- Eğer gereken değere (adım 1) yakın değilse → süreci (adım 2) farklı bir MVE modeli ile tekrarlayın.



Kuruluma dair ipuçları için sayfa 44'e bakın



Standart Anma Voltajları

Dünya çapında hem 50Hz hem de 60Hz'de yerel elektrik spesifikasyonlarını karşılamak üzere birkaç voltaj mevcuttur.

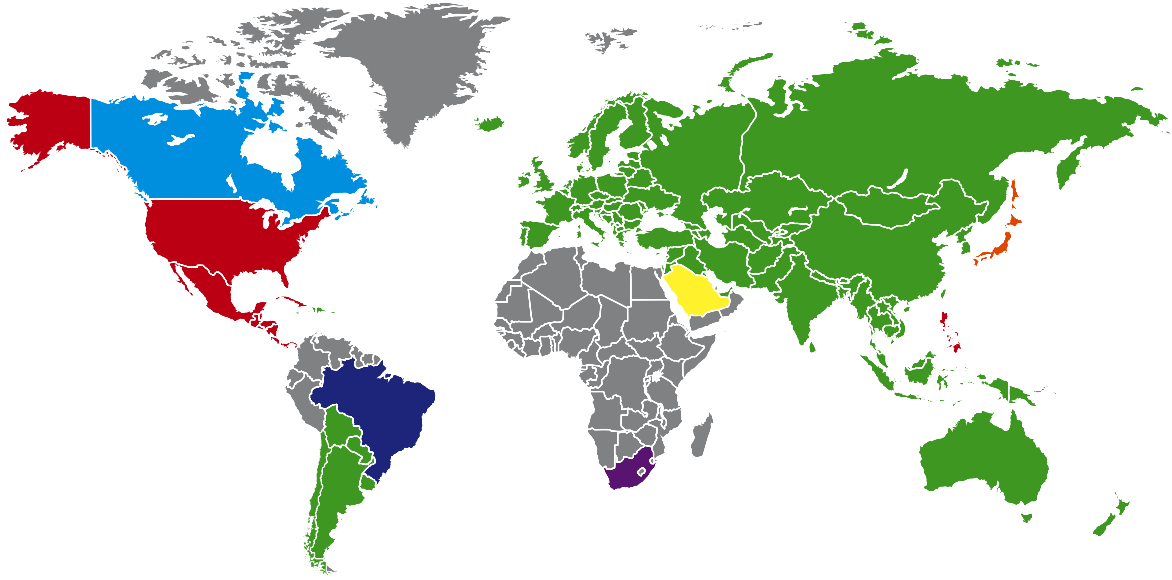
Tüm OLI vibratörleri çifte voltaj ile çalıştırılabilir; bunun için terminal kutusunun içerisindeki bağlantıların **Yıldız'dan Delta'ya** çevrilmesi (veya tersinin gerçekleştirilmesi) yeterlidir.

Genel bir kural olarak, anma kuvveti >4,3kW olan MVE'lerde standart bir Delta terminal kutusu bağlantısı vardır; bunun tek istisnası MVE 5000/3E-75A1'dir. Daha küçük MVE'lerde standart Yıldız terminal kutusu bağlantısı vardır. Her bir model için fabrika ayarını görmek için ürün spesifikasyon tablolarına bakın.

"Yıldız" ve "Delta" bağlantıları hakkında bilgi edinmek için sayfa 45'e bakın.

Voltajlar	Hz
200-230/345-400 V	50/60
220-240/380-415 V 380-415 V (Delta) *	50 50
230/460 V * 460 V (Delta) *	60 60
330/575 V * 575 V (Delta) * 460 V (Delta) *	60 60 60
290-300/500-525 V 500-525 V (Delta)	50 50
207-253/414-480 V	60
220-240/380-415 V 220-277/380-480 V 380/415 V (Delta)	50 60 50
460 V (Delta) *	60

* Voltaj Toleransı: \pm %10



İsteğe Bağlı Ekipman



STEEL-IT

AiSi 316L paslanmaz çelik içeren özel bir kaplamaya sahip bu modeller özellikle gıda uygulamaları için geliştirilmiştir.



PASLANMAZ ÇELİK MUHAFAZALAR

Temiz finisaj ile sunulur. En zorlu uygulamalar için (talep üzerine) AiSi 304 paslanmaz çelik ağırlık muhafazalar sağlanır. 91 büyüklüğüne kadar mevcuttur.



BÖLÜNÜŞ MUHAFAZALAR

Yerden tasarruf amacı taşıyan uygulamalar için geliştirilmiştir. 60 ve daha üst büyüklükler için mevcuttur.



GENİŞLETİLMİŞ ŞAFTLAR

Birden çok vibratör kullanılan uygulamalar için tasarlanmıştır. Talep üzerine sağlanır.



ISITICILAR

Aşırı soğuk ortamlarda kullanılmak amacıyla tasarlanmıştır.



TABAN ALANI

Talep üzerine rakibin taban alanı ile uyumluluk sağlanır.

ÖNEMLİ:

İsteğe bağlı bazı ekipmanlar seçildiğinde, izin verilen sertifikasyon seviyesine göre anma voltajı değişebilir.



MVE Standart Aralığı

2 KUTUPLU - 3000/3600 rpm



Sınıf II Böl. 2: Sıcak. Sınıfı T4
ExII 2D Sıcak. Sınıfı: ● 100°C ● 135°C

* Terminal Bağlantıları: Y Yüksek Voltaj; ▲ Düşük Voltaj

Wm (kgcm)	Model		Santrifüj Kuvveti (kg)		Ağırlık (kg)		ELEKTRİKSEL SPESİFİKASYONLAR								
			50Hz	60Hz	50Hz	60Hz	Giriş Gücü (kW)		Standart Nominal Akım		* Terminal Bağlantısı	Ia/In		Kablo Rakoru	
							50Hz	60Hz	50Hz	60Hz		50Hz	60Hz		Metrik
1,3	1,0	MVE 60/3E-10A0	MVE 60/36E-10A0	66	71	4	0,09	0,09	0,25	0,23	Y	3,2	3,2	M16	●
2,0	1,3	MVE 100/3E-10A0	MVE 100/36E-10A0	98	95	5	0,09	0,09	0,25	0,23	Y	3,2	3,2	M16	●
3,7	2,6	MVE 200/3E-20A0	MVE 200/36E-20A0	187	189	7	0,15	0,18	0,35	0,30	Y	3,5	3,5	M20	●
3,7	2,6	MVE 200/3E-23A0	MVE 200/36E-23A0	187	189	7	0,15	0,18	0,35	0,30	Y	3,5	3,5	M20	●
6,4	4,5	MVE 300/3E-30A0	MVE 300/36E-30A0	321	323	10	0,25	0,28	0,52	0,45	Y	3,8	3,7	M20	●
8,0	5,7	MVE 400/3E-30A0	MVE 400/36E-30A0	407	411	10	0,27	0,33	0,58	0,60	Y	3,7	3,7	M20	●
10,3	7,4	MVE 500/3E-40A0	MVE 500/36E-40A0	530	534	16	0,50	0,58	0,96	0,97	Y	4,2	4,4	M20	●
14,9	10,6	MVE 700/3E-40A0	MVE 700/36E-40A0	758	765	17	0,59	0,61	1,25	1,24	Y	4,5	5,2	M20	●
15,7	11,1	MVE 800/3E-50A0	MVE 800/36E-50A0	794	800	20	0,70	0,84	1,45	1,50	Y	4,0	4,0	M20	●
20,3	14,0	MVE 1200/3E-50A0	MVE 1200/36E-50A0	1.005	1.013	21	0,95	1,15	1,85	1,95	Y	4,6	4,7	M20	●
26,6	18,6	MVE 1300/3E-50A0	MVE 1300/36E-50A0	1,355	1,365	22	1,30	1,38	2,44	2,25	Y	5,4	5,2	M20	●
31,3	22,2	MVE 1600/3E-60A0	MVE 1600/36E-60A0	1.601	1.608	51	1,54	1,60	2,94	2,61	Y	6,1	6,4	M25	●
36,8	27,6	MVE 2000/3E-60A0	MVE 2000/36E-60A0	2.027	1.997	52	2,10	2,10	3,75	3,42	Y	6,7	6,6	M25	●
46,0	31,9	MVE 2300/3E-60A0	MVE 2300/36E-60A0	2.302	2.306	53	2,40	2,45	4,44	3,45	Y	6,2	6,5	M25	●
68,1	43,9	MVE 3200/3E-75A1	MVE 3200/36E-75A1	3.252	3.176	103	2,76	2,90	5,30	4,61	Y	8,5	8,4	M32	●
79,4	56,0	MVE 4000/3E-75A1	MVE 4000/36E-75A1	4.033	4.052	107	2,90	2,90	5,30	4,61	Y	8,7	9,9	M32	●
103,2	69,8	MVE 5000/3E-75A1	MVE 5000/36E-75A1	5.009	5.048	111	4,00	4,00	7,22	6,28	Y	8,7	10,0	M32	●
129,6	90,5	MVE 6500/3E-85A0	MVE 6500/36E-85A0	6.510	6.552	228	5,23	5,50	9,43	8,20	▲	8,7	9,0	M32	●
179,6	129,6	MVE 9000/3E-85A0	MVE 9000/36E-85A0	9.025	9.375	240	9,50	9,30	17,80	14,40	▲	8,6	8,8	M32	●
129,6	90,5	MVE 6500/3E-86A0	MVE 6500/36E-86A0	6.510	6.552	228	5,50	6,30	9,50	9,50	▲	8,2	7,7	M32	●
179,6	129,6	MVE 9000/3E-86A0	MVE 9000/36E-86A0	9.025	9.375	240	6,60	7,70	11,50	11,50	▲	8,2	8,2	M32	●

10A0 BÜYÜKLÜĞÜ



60A0 BÜYÜKLÜĞÜ



105A0 BÜYÜKLÜĞÜ



60 BÜYÜKLÜĞÜNE KADAR
(DAHİL DEĞİLDİR)
60Hz ağırlıklar = %70' de ayarlanan 50Hz ağırlıklar

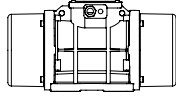


60 BÜYÜKLÜĞÜNÜN ÜZERİNDE
(DAHİLDİR)
60Hz için spesifik ağırlıklar

Kg değerini Newton'a çevirmek için: $N = 9.81 \cdot kg$



- » II2D Ex tb IIIC Tx Db IP66
- » Potansiyel olarak patlayıcı atmosferlerde kullanılması amaçlanan ekipman ve koruyucu sistem (21. Bölge) - Direktif 2014/34/EU
- » Temel Sağlık ve Güvenlik Gereklere Uygunluk
- » IEC 60034-1, IEC EN 60079-0, IEC EN 60079-31



BOYUT SPESİFİKASYONLARI (mm)

Model		Çizim	Büyükük	C		M		A	B	Ø G	Delikler n°	D	E	F	H	I	L	N
50Hz	60Hz			50Hz	60Hz													
MVE 60/3E-10A0	MVE 60/36E-10A0	A1	10A0	213	45	Çoklu Taban Alanı 62-74 106 9 33 83-102 7			4	130	135	11	50	96	107	85		
MVE 100/3E-10A0	MVE 100/36E-10A0	A1	10A0	213	45	Çoklu Taban Alanı 62-74 106 9 33 83-102 7			4	130	135	11	50	96	107	85		
MVE 200/3E-20A0	MVE 200/36E-20A0	B1	20A0	233	54	62-74	106	9	4	130	154	15	65	125	120	112		
MVE 200/3E-23A0	MVE 200/36E-23A0	G	23A0	222	55	Çoklu Taban Alanı 62-74 106 9 65 140 13 115 135 11 135 115 11			4	164	140	25	82	116	159	110		
MVE 300/3E-30A0	MVE 300/36E-30A0	C1	30A0	254	42	Çoklu Taban Alanı 80 110 11 90 125 13 124 110 11 135 115 11			4	150	173	15	79	150	166	134		
MVE 400/3E-30A0	MVE 400/36E-30A0	C1	30A0	274	52	Çoklu Taban Alanı 80 110 11 90 125 13 124 110 11 135 115 11			4	150	173	15	79	150	166	134		
MVE 500/3E-40A0	MVE 500/36E-40A0	D1	40A0	330	78	105	140	13	4	170	196	20	92	169	166	158		
MVE 700/3E-40A0	MVE 700/36E-40A0	D1	40A0	330	78	105	140	13	4	170	196	20	92	169	166	158		
MVE 800/3E-50A0	MVE 800/36E-50A0	D1	50A0	321	62	120	170	17	4	208	210	22	96	185	192	170		
MVE 1200/3E-50A0	MVE 1200/36E-50A0	D1	50A0	321	62	120	170	17	4	208	210	22	96	185	192	170		
MVE 1300/3E-50A0	MVE 1300/36E-50A0	D1	50A0	321	62	120	170	17	4	208	210	22	96	185	192	170		
MVE 1600/3E-60A0	MVE 1600/36E-60A0	D1	60A0	402	90	140	190	17	4	230	260	26	124	240	218	222		
MVE 2000/3E-60A0	MVE 2000/36E-60A0	D1	60A0	402	90	140	190	17	4	230	260	26	124	240	218	222		
MVE 2300/3E-60A0	MVE 2300/36E-60A0	D1	60A0	402	90	140	190	17	4	230	260	26	124	240	218	222		
MVE 3200/3E-75A1	MVE 3200/36E-75A1	D1	75A1	516	117	155	255	25	4	304	314	30	147	285	277	265		
MVE 4000/3E-75A1	MVE 4000/36E-75A1	D1	75A1	516	117	155	255	25	4	304	314	30	147	285	277	265		
MVE 5000/3E-75A1	MVE 5000/36E-75A1	D1	75A1	564	516	141	117	155	255	25	4	304	314	30	147	285	277	265
MVE 6500/3E-85A0	MVE 6500/36E-85A0	D1	85A0	624	130	200	320	28	4	385	402	40	203	394	360	378		
MVE 9000/3E-85A0	MVE 9000/36E-85A0	D1	85A0	624	130	200	320	28	4	385	402	40	203	394	360	378		
MVE 6500/3E-86A0	MVE 6500/36E-86A0	D1	86A0	624	130	200	320	28	4	385	402	40	203	394	360	378		
MVE 9000/3E-86A0	MVE 9000/36E-86A0	D1	86A0	624	130	200	320	28	4	385	402	40	203	394	360	378		

Notlar:

.....

.....

.....

NOT: Kaba doğruluk derecesine sahip boyutlar UNI 22768/1 standardı kapsamındadır

Herhangi bir garanti veya beyan içermeksizin sunulan bu bilgiler, herhangi bir yönlendirme amacını taşımaz ve hiçbir kullanım lisansı oluşturmaz. OLI'nin etindeki en güncel bilgilere göre doğrudur veya doğru olduğuna inanılan kaynaklardan edinilmiştir. Bu nedenle OLI hiçbir yasal sorumluluk üstlenmez. En yeni ve en çok güncellen bilgilere çevrimiçi ortamda erişilebilir.



» Sınıf II Böl. 2 Grup F, G T4
» UL 1004-1, UL 1004-3, UL 60079-31, UL 60079-0, CSA 60079-0, CSA 60079-31, CSA 22.2 N°100, CSA 22.2 N°77'ye uygundur



MVE Standart Aralığı

4 KUTUPLU - 1500/1800 rpm



Sınıf II Böl. 2: Sıcak. Sınıfı T4
ExII 2D Sıcak. Sınıfı: ● 100°C ● 135°C

* Terminal Bağlantıları: Y Yüksek Voltaj; ▲ Düşük Voltaj

Wm (Kgcm)		Model		Santrifüj Kuvveti (kg)		Ağırlık (kg)		ELEKTRİKSEL SPESİFİKASYONLAR								
50Hz	60Hz	50 Hz	60 Hz	50Hz	60Hz	50Hz	60Hz	Giriş Gücü (kW)		Standart Nominal Akım		* Terminal Bağlantısı	Ia/In		Kablo Rakoru	
								50Hz	60Hz	50Hz (400V)	60Hz (460V)		50Hz	60Hz	Metrik	
2,0	2,0	MVE 40/15E-10A0	MVE 40/18E-10A0	25	36	5		0,05	0,04	0,31	0,31	Y	2,2	2,2	M16	●
6,0	4,2	MVE 90/15E-20A0	MVE 90/18E-20A0	75	76	7		0,07	0,08	0,31	0,25	Y	2,2	2,2	M20	●
7,7	5,4	MVE 100/15E-20A0	MVE 100/18E-20A0	97	98	7		0,07	0,08	0,31	0,25	Y	2,2	2,2	M20	●
15,4	10,8	MVE 200/15E-30A0	MVE 200/18E-30A0	194	196	12		0,12	0,15	0,49	0,50	Y	2,2	2,2	M20	●
33,4	23,4	MVE 400/15E-40A0	MVE 400/18E-40A0	420	423	20		0,27	0,32	0,84	0,86	Y	2,7	2,7	M20	●
40,1	28,1	MVE 500/15E-40A0	MVE 500/18E-40A0	504	508	21		0,35	0,40	1,06	1,09	Y	3,0	2,9	M20	●
26,6	18,6	MVE 300/15E-50A0	MVE 300/18E-50A0	334	336	22		0,62	0,73	1,32	1,20	Y	3,2	3,4	M20	●
56,8	39,4	MVE 700/15E-50A0	MVE 700/18E-50A0	714	712	27		0,62	0,73	1,32	1,20	Y	3,2	3,4	M20	●
56,8	39,4	MVE 710/15E-50A0	MVE 710/18E-50A0	714	712	27		0,62	0,73	1,32	1,20	Y	3,2	3,4	M20	●
75,6	52,9	MVE 950/15E-50A0	MVE 950/18E-50A0	950	957	33		0,64	0,77	1,40	1,35	Y	4,2	4,2	M20	●
87,7	61,4	MVE 1100/15E-51A0	MVE 1100/18E-51A0	1.102	1.110	35	28,5	0,64	0,77	1,40	1,35	Y	4,0	4,0	M20	●
108,6	76,7	MVE 1400/15E-60A0	MVE 1400/18E-60A0	1.364	1.388	63,5	60,5	0,70	0,84	1,78	1,78	Y	4,2	4,2	M25	●
137,3	92,0	MVE 1700/15E-60A0	MVE 1700/18E-60A0	1.725	1.664	67,5	64	1,13	1,30	2,16	2,09	Y	4,9	4,7	M25	●
187,7	137,4	MVE 2400/15E-60A0	MVE 2400/18E-60A0	2.358	2.485	77	69,5	1,57	1,88	3,20	3,20	Y	5,1	5,1	M25	●
203,5	135,6	MVE 2500/15E-70A0	MVE 2500/18E-70A0	2.557	2.454	85	74,4	1,76	2,00	3,08	3,00	Y	6,2	6,3	M25	●
248,7	169,8	MVE 3000/15E-70A0	MVE 3000/18E-70A0	3.124	3.071	83,5	78	1,90	2,30	3,68	3,30	Y	6,7	6,8	M25	●
306,7	204,7	MVE 3800/15E-75A0	MVE 3800/18E-75A0	3.853	3.704	125	113	2,20	2,60	4,15	4,15	Y	7,0	7,0	M32	●
343,2	240,9	MVE 4300/15E-75A0	MVE 4300/18E-75A0	4.312	4.359	136	120	2,50	3,00	4,50	4,60	Y	7,2	7,4	M32	●
437,4	303,7	MVE 5500/15E-80A0	MVE 5500/18E-80A0	5.495	5.495	181	169	2,88	3,45	6,50	5,50	Y	7,3	7,2	M32	●
576,8	397,3	MVE 7200/15E-85A0	MVE 7200/18E-85A0	7.246	7.188	237	231	4,00	4,80	8,50	8,70	▲	7,0	7,1	M32	●
718,0	498,8	MVE 9000/15E-85A0	MVE 9000/18E-85A0	9.020	9.023	252	241	7,35	8,50	13,40	12,00	▲	7,2	7,2	M32	●
579,9	406,0	MVE 7200/15E-86A0	MVE 7200/18E-86A0	7.286	7.345	237	231	6,00	6,50	11,00	10,80	▲	4,7	4,5	M32	●
724,8	507,0	MVE 9000/15E-86A0	MVE 9000/18E-86A0	9.106	9.172	252	241	6,00	6,50	11,00	10,80	▲	4,7	4,5	M32	●
800,1	588,3	MVE 10000/15E-90A0	MVE 10000/18E-90A0	10.052	10.643	300	286	5,40	7,00	13,00	13,00	▲	6,7	6,6	M32	●
835,7	581,3	MVE 10000/15E-91A0	MVE 10000/18E-91A0	10.499	10.517	300	286	7,00	8,20	13,10	13,10	▲	7,2	7,7	M32	●
939	655	MVE 11500/15E-100A0	MVE 11500/18E-100A0	11.779	11.853	445	422	9,00	10,00	15,50	15,50	▲	7,0	7,0	M32	●
1,142	838	MVE 14500/15E-100A0	MVE 14500/18E-100A0	14.352	15.153	460	442	11,00	13,00	18,50	18,50	▲	8,0	8,0	M32	●



60 BÜYÜKLÜĞÜNE KADAR
(DAHİL DEĞİLDİR)
60Hz ağırlıklar = %70' de ayarlanan 50Hz ağırlıklar
MVD 1100/15 - 1100/18 modeli hariç

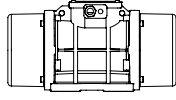


60 BÜYÜKLÜĞÜNÜN ÜZERİNDE
(DAHİLDİR)
60Hz için spesifik ağırlıklar

Kg değerini Newton'a çevirmek için: $N = 9.81 \cdot kg$



- » II2D Ex tb IIIC Tx Db IP66
- » Potansiyel olarak patlayıcı atmosferlerde kullanılması amaçlanan ekipman ve koruyucu sistem (21. Bölge) - Direktif 2014/34/EU
- » Temel Sağlık ve Güvenlik Gereklere Uygunluk
- » IEC 60034-1, IEC EN 60079-0, IEC EN 60079-31



Teknik çizimler son sayfadır →

STANDART

PATLAMAYA DAYANIKLI ARTIRILMIŞ GÜVENLİK

MILLING

TITREŞİMLİ ELEKLER İÇİN VİBRATÖR

FLANŞLI VİBRATÖR PASLANMAZ ÇELİK

Model		Çizim	Büyükük	BOYUT SPESİFİKASYONLARI (mm)														
				C		M		A	B	Ø G	Delikler n°	D	E	F	H	I	L	N
50 Hz	60 Hz		50Hz	60Hz	50Hz	60Hz												
MVE 40/15E-10A0	MVE 40/18E-10A0	A	10A0	213	45	Çoklu Taban Alanı 62-74 106 9 33 83-102 7			4	130	135	11	50	96	107	85		
MVE 90/15E-20A0	MVE 90/18E-20A0	B	20A0	233	54	62-74	106	9	4	130	154	15	65	125	120	112		
MVE 100/15E-20A0	MVE 100/18E-20A0	B	20A0	233	54	62-74	106	9	4	130	154	15	65	125	120	112		
MVE 200/15E-30A0	MVE 200/18E-30A0	C	30A0	274	52	Çoklu Taban Alanı 80 110 11 90 125 13 124 110 11 135 115 11			4	150	173	15	79	150	166	134		
MVE 400/15E-40A0	MVE 400/18E-40A0	D1	40A0	330	78	105	140	13	4	170	196	20	92	174	166	160		
MVE 500/15E-40A0	MVE 500/18E-40A0	D1	40A0	330	78	105	140	13	4	170	196	20	92	174	166	160		
MVE 300/15E-50A0	MVE 300/18E-50A0	D1	50A0	321	62	120	170	17	4	208	210	22	96	185	192	170		
MVE 700/15E-50A0	MVE 700/18E-50A0	D1	50A0	391	97	120	170	17	4	208	210	22	96	185	192	170		
MVE 710/15E-50A0	MVE 710/18E-50A0	D1	50A0	391	97	120	170	17	4	208	210	22	96	185	192	170		
MVE 950/15E-50A0	MVE 950/18E-50A0	D1	50A0	455	129	120	170	17	4	208	210	22	96	185	192	170		
MVE 1100/15E-51A0	MVE 1100/18E-51A0	D1	51A0	414	106	120	170	17	4	208	220	25	105	202	192	187		
MVE 1400/15E-60A0	MVE 1400/18E-60A0	D1	60A0	446	112	140	190	17	4	230	260	26	124	240	218	222		
MVE 1700/15E-60A0	MVE 1700/18E-60A0	D1	60A0	446	112	140	190	17	4	230	260	26	124	240	218	222		
MVE 2400/15E-60A0	MVE 2400/18E-60A0	D1	60A0	490	446	134	112	140	190	17	4	230	260	26	124	240	218	222
MVE 2500/15E-70A0	MVE 2500/18E-70A0	D1	70A0	501	123	155	225	22	4	275	290	30	140	256	250	236		
MVE 3000/15E-70A0	MVE 3000/18E-70A0	D1	70A0	535	501	140	123	155	225	22	4	275	290	30	140	256	250	236
MVE 3800/15E-75A0	MVE 3800/18E-75A0	D1	75A0	564	536	151	117	155	255	23.5	4	304	314	30	147	285	277	265
MVE 4300/15E-75A0	MVE 4300/18E-75A0	D1	75A0	584	564	151	141	155	255	23.5	4	304	314	30	147	285	277	265
MVE 5500/15E-80A0	MVE 5500/18E-80A0	D1	80A0	603	143	180	280	26	4	332	354	32	170	330	312	311		
MVE 7200/15E-85A0	MVE 7200/18E-85A0	D1	85A0	624	130	200	320	28	4	385	402	40	203	394	360	378		
MVE 9000/15E-85A0	MVE 9000/18E-85A0	D1	85A0	624	130	200	320	28	4	385	402	40	203	394	360	378		
MVE 7200/15E-86A0	MVE 7200/18E-86A0	D1	86A0	624	130	200	320	28	4	385	402	40	203	394	360	378		
MVE 9000/15E-86A0	MVE 9000/18E-86A0	D1	86A0	624	130	200	320	28	4	385	402	40	203	394	360	378		
MVE 10000/15E-90A0	MVE 10000/18E-90A0	E1	90A0	728	170	125	380	39	6	452	415	40	205	394	380	378		
MVE 10000/15E-91A0	MVE 10000/18E-91A0	E1	91A0	728	170	125	380	39	6	452	415	40	205	394	380	378		
MVE 11500/15E-100A0	MVE 11500/18E-100A0	E	100	890	210	140	440	45	6	530	484	37	232	446	470	424		
MVE 14500/15E-100A0	MVE 14500/18E-100A0	E	100	890	210	140	440	45	6	530	484	37	232	446	470	424		

NOT: Kaba doğruluk derecesine sahip boyutlar UNI 22768/1 standardı kapsamındadır

Herhangi bir garanti veya beyan içermeksizin sunulan bu bilgiler, herhangi bir yönlendirme amacını taşımaz ve hiçbir kullanım lisansı oluşturmaz. OLI'nin etindeki en güncel bilgilere göre doğrudur veya doğru olduğuna inanılan kaynaklardan edinilmiştir. Bu nedenle OLI hiçbir yasal sorumluluk üstlenmez. En yeni ve en çok güncellen bilgilere çevrimiçi ortamda erişilebilir.



» Sınıf II Böl. 2 Grup F, G T4
» UL 1004-1, UL 1004-3, UL 60079-31, UL 60079-0, CSA 60079-0, CSA 60079-31, CSA 22.2 N°100, CSA 22.2 N°77'ye uygundur



MVE Standart Aralığı

6 KUTUPLU - 1000/1200 rpm



Sınıf II Böl. 2: Sıcak. Sınıfı T4
ExII 2D Sıcak. Sınıfı: ● 100°C ● 135°C

* Terminal Bağlantıları: Y Yüksek Voltaj; ▲ Düşük Voltaj

Wm (Kgcm)		Model		Santrifüj Kuvveti (kg)		Ağırlık (kg)		ELEKTRİKSEL SPESİFİKASYONLAR								
								Giriş Gücü (kW)		Standart Nominal Akım		* Terminal Bağlantısı	Ia/In		Kablo Rakoru	
50Hz	60Hz	50Hz	60Hz	50Hz	60Hz	50Hz	60Hz	50Hz (400V)	60Hz (460V)	50Hz	60Hz		Metrik			
9,5	6,6	MVE 50/1E-30A0	MVE 50/12E-30A0	53	53	10		0,12	0,14	0,30	0,40	Y	2,2	2,2	M20	●
18,8	13,2	MVE 100/1E-30A0	MVE 100/12E-30A0	105	106	11		0,12	0,14	0,30	0,40	Y	2,2	2,2	M20	●
33,5	23,4	MVE 200/1E-40A0	MVE 200/12E-40A0	187	188	19		0,15	0,18	0,65	0,63	Y	2,2	2,2	M20	●
56,9	39,9	MVE 300/1E-50A0	MVE 300/12E-50A0	318	320	26		0,25	0,30	0,67	0,64	Y	2,7	2,7	M20	●
91,9	64,3	MVE 500/1E-50A0	MVE 500/12E-50A0	513	517	34		0,55	0,40	1,22	1,15	Y	3,0	2,9	M20	●
91,9	91,9	MVE 510/1E-51A0	MVE 510/12E-51A0	513	739	35		0,55	0,40	1,22	1,15	Y	3,0	2,9	M20	●
137,4	108,6	MVE 800/1E-60A0	MVE 800/12E-60A0	767	873	60	58	0,75	0,80	1,42	1,32	Y	3,4	3,3	M25	●
187,7	137,3	MVE 1100/1E-60A0	MVE 1100/12E-60A0	1.048	1.104	70	72	0,75	0,80	1,42	1,32	Y	3,4	3,3	M25	●
284,8	196,5	MVE 1500/1E-60A0	MVE 1500/12E-60A0	1.590	1.580	84	73	0,90	1,08	1,80	2,00	Y	3,5	3,5	M25	●
299,6	203,5	MVE 1600/1E-70A0	MVE 1600/12E-70A0	1.673	1.636	90	79	0,90	1,08	2,40	2,30	Y	3,9	3,8	M25	●
373,1	248,7	MVE 2100/1E-70A0	MVE 2100/12E-70A0	2.083	2.000	105	91	1,50	1,80	3,00	3,20	Y	4,5	4,6	M25	●
467,4	306,7	MVE 2600/1E-75A0	MVE 2600/12E-75A0	2.610	2.466	146,5	126,5	1,96	2,10	4,10	4,00	Y	5,0	5,0	M32	●
540,3	379,7	MVE 3000/1E-75A0	MVE 3000/12E-75A0	3.017	3.053	155	138	2,20	2,40	4,50	4,30	Y	5,2	5,2	M32	●
702,5	465,6	MVE 3700/1E-75A0	MVE 3700/12E-75A0	3.797	3.744	159	142	2,20	2,40	4,50	4,30	Y	5,2	5,2	M32	●
680,4	437,4	MVE 3800/1E-80A0	MVE 3800/12E-80A0	3.799	3.517	216	195	2,50	3,00	5,50	5,30	Y	6,1	6,2	M32	●
838,3	584,2	MVE 4700/1E-80A0	MVE 4700/12E-80A0	4.681	4.697	220	201	3,20	3,90	6,50	6,95	Y	5,7	5,9	M32	●
936,4	/	MVE 5200/1E-80A0	/	5.228	/	236	/	3,20	/	6,50	/	Y	5,7	/	M32	●
929,9	654,6	MVE 5200/1E-85A0	MVE 5200/12E-85A0	5.192	5.263	264	248	3,80	4,00	6,92	6,36	Y	5,7	5,7	M32	●
1.165,2	824,0	MVE 6500/1E-85A0	MVE 6500/12E-85A0	6.506	6.625	288	265	4,30	5,00	7,76	7,81	Y	6,4	6,2	M32	●
1.436,0	929,8	MVE 8000/1E-85A0	MVE 8000/12E-85A0	8.018	7.476	309	274	5,50	6,60	12,60	11,60	▲	6,2	6,4	M32	●
1.600,4	1.165,2	MVE 9000/1E-85A0	MVE 9000/12E-85A0	8.936	9.369	322	291	6,20	7,45	13,20	12,60	▲	6,5	6,4	M32	●
1.434,0	929,8	MVE 8000/1E-86A0	MVE 8000/12E-86A0	8.007	7.476	309	274	4,60	5,50	9,00	10,00	▲	6,0	6,2	M32	●
1.598,0	1.165,2	MVE 9000/1E-86A0	MVE 9000/12E-86A0	8.923	9.369	322	291	4,60	5,50	9,00	10,00	▲	6,0	6,2	M32	●
1.788,4	1.240,0	MVE 10000/1E-90A0	MVE 10000/12E-90A0	9.986	9.970	374	348	6,10	6,40	14,00	12,70	▲	6,6	6,6	M32	●
2.329,8	1.647,4	MVE 13000/1E-90A0	MVE 13000/12E-90A0	13.009	13.246	411	364	7,50	8,30	16,40	16,00	▲	6,4	6,5	M32	●
1.802,9	1.240,0	MVE 10000/1E-91A0	MVE 10000/12E-91A0	10.067	9.970	373	348	6,40	7,70	13,00	14,50	▲	6,0	6,0	M32	●
2.056,9	1.433,0	MVE 11400/1E-91A0	MVE 11400/12E-91A0	11.485	11.522	404	361	6,40	7,70	13,00	14,50	▲	6,0	6,0	M32	●
2.311,0	1.647,4	MVE 13000/1E-91A0	MVE 13000/12E-91A0	12.904	13.246	440	393	8,00	8,90	17,20	18,10	▲	5,6	6,3	M32	●
2.253	1.550	MVE 12000/1E-100A0	MVE 12000/12E-100A0	12.580	12.466	522	476	8,00	9,50	15,00	15,00	▲	5,0	5,5	M32	●
2.634	1.856	MVE 15000/1E-105A0	MVE 15000/12E-105A0	14.706	14.923	672	630	10,10	12,00	18,00	18,00	▲	5,8	5,8	M32	●
3.220	2.147	MVE 17500/1E-105A0	MVE 17500/12E-105A0	17.980	17.264	744	684	11,90	14,20	21,00	21,00	▲	5,6	5,9	M32	●
3.632	2.525	MVE 19500/1E-105A0	MVE 19500/12E-105A0	20.285	20.299	768	728	12,00	14,50	24,00	24,00	▲	5,4	5,6	M32	●
4.067	2.622	MVE 22000/1E-110A0	MVE 22000/12E-110A0	22.711	21.079	916	868	13,90	17,00	28,00	28,00	▲	4,8	5,3	M32	●
4.572	3.163	MVE 25000/1E-110A0	MVE 25000/12E-110A0	25.532	25.432	994	937	13,90	17,00	28,00	28,00	▲	4,8	5,3	M32	●



60 BÜYÜKLÜĞÜNE KADAR
(DAHİL DEĞİLDİR)
60Hz ağırlıklar = %70' de ayarlanan 50Hz ağırlıklar

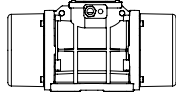


60 BÜYÜKLÜĞÜNÜN ÜZERİNDE
(DAHİLDİR)
60Hz için spesifik ağırlıklar

Kg değerini Newton'a çevirmek için: $N = 9.81 \cdot kg$



- » II2D Ex tb IIIC Tx Db IP66
- » Potansiyel olarak patlayıcı atmosferlerde kullanılması amaçlanan ekipman ve koruyucu sistem (21. Bölge) - Direktif 2014/34/EU
- » Temel Sağlık ve Güvenlik Gereksinimlerine Uygunluk
- » IEC 60034-1, IEC EN 60079-0, IEC EN 60079-31



BOYUT SPESİFİKASYONLARI (mm)

Model		Çizim	Büyükük	C		M		A	B	ØG	Delikler n°	D	E	F	H	I	L	N
50Hz	60Hz			50Hz	60Hz													
MVE 50/1E-30A0	MVE 50/12E-30A0	C	30A0	274	52	Çoklu Taban Alanı 80 110 11 90 125 13 124 110 11 135 115 11			4	150	173	15	79	150	166	134		
MVE 100/1E-30A0	MVE 100/12E-30A0	C	30A0	304	67	Çoklu Taban Alanı 80 110 11 90 125 13 124 110 11 135 115 11			4	150	173	15	79	150	166	134		
MVE 200/1E-40A0	MVE 200/12E-40A0	D1	40A0	330	78	105	140	13	4	170	196	20	92	174	166	160		
MVE 300/1E-50A0	MVE 300/12E-50A0	D1	50A0	391	97	120	170	17	4	208	210	22	96	185	192	170		
MVE 500/1E-50A0	MVE 500/12E-50A0	D1	50A0	455	129	120	170	17	4	208	210	22	96	185	192	170		
MVE 510/1E-51A0	MVE 510/12E-51A0	D1	51A0	455	129	120	170	17	4	208	210	22	96	185	192	170		
MVE 800/1E-60A0	MVE 800/12E-60A0	D1	60A0	446	112	140	190	17	4	230	260	26	124	240	218	222		
MVE 1100/1E-60A0	MVE 1100/12E-60A0	D1	60A0	490	446	134	112	140	190	17	4	230	260	26	124	240	218	222
MVE 1500/1E-60A0	MVE 1500/12E-60A0	D1	60A0	566	490.0	172	134	140	190	17	4	230	260	26	124	240	218	222
MVE 1600/1E-70A0	MVE 1600/12E-70A0	D1	70A0	563	501	154	123	155	225	22	4	275	290	30	140	256	250	236
MVE 2100/1E-70A0	MVE 2100/12E-70A0	D1	70A0	623	563	184	154	155	225	22	4	275	290	30	140	256	250	236
MVE 2600/1E-75A0	MVE 2600/12E-75A0	D1	75A0	692	584	205	151	155	255	23.5	4	304	314	30	147	285	277	265
MVE 3000/1E-75A0	MVE 3000/12E-75A0	D1	75A0	692	205	155	255	23.5	4	304	314	30	147	285	277	265		
MVE 3700/1E-75A0	MVE 3700/12E-75A0	D1	75A0	734	692	226	205	155	255	23.5	4	304	314	30	147	285	277	265
MVE 3800/1E-80A0	MVE 3800/12E-80A0	D1	80A0	683	603	183	143	180	280	26	4	332	354	32	170	330	312	311
MVE 4700/1E-80A0	MVE 4700/12E-80A0	D1	80A0	733	683	208	183	180	280	26	4	332	354	32	170	330	312	311
MVE 5200/1E-80A0	/	D1	80A0	733	/	208	/	180	280	26	4	332	354	32	170	330	312	311
MVE 5200/1E-85A0	MVE 5200/12E-85A0	D1	85A0	704	624	170.0	130.0	200	320	28	4	385	402	40	203	394	360	378
MVE 6500/1E-85A0	MVE 6500/12E-85A0	D1	85A0	704	170	200	320	28	4	385	402	40	203	394	360	378		
MVE 8000/1E-85A0	MVE 8000/12E-85A0	D1	85A0	774	704	205	170	200	320	28	4	385	402	40	203	394	360	378
MVE 9000/1E-85A0	MVE 9000/12E-85A0	D1	85A0	774	704	205	170	200	320	28	4	385	402	40	203	394	360	378
MVE 8000/1E-86A0	MVE 8000/12E-86A0	D1	86A0	774	205	200	320	28	4	385	402	40	203	394	360	378		
MVE 9000/1E-86A0	MVE 9000/12E-86A0	D1	86A0	774	205	200	320	28	4	385	402	40	203	394	360	378		
MVE 10000/1E-90A0	MVE 10000/12E-90A0	E1	90A0	908	798	260	205	125	380	39	6	452	415	40	205	394	380	378
MVE 13000/1E-90A0	MVE 13000/12E-90A0	E1	90A0	948	798	280	205	125	380	39	6	452	415	40	205	394	380	378
MVE 10000/1E-91A0	MVE 10000/12E-91A0	E1	91A0	908	260	125	380	39	6	452	415	40	205	394	380	378		
MVE 11400/1E-91A0	MVE 11400/12E-91A0	E1	91A0	908	260	125	380	39	6	452	415	40	205	394	380	378		
MVE 13000/1E-91A0	MVE 13000/12E-91A0	E1	91A0	948	280	125	380	39	6	452	415	40	205	394	380	378		
MVE 12000/1E-100A0	MVE 12000/12E-100A0	E	100	1,020	275	140	440	45	6	530	484	37	232	446	470	424		
MVE 15000/1E-105A0	MVE 15000/12E-105A0	H	105	980	210	140	480	45	8	570	542	48	268	510	560	490		
MVE 17500/1E-105A0	MVE 17500/12E-105A0	H	105	1,060	250	140	480	45	8	570	542	48	268	510	560	490		
MVE 19500/1E-105A0	MVE 19500/12E-105A0	H	105	1,060	250	140	480	45	8	570	542	48	268	510	560	490		
MVE 22000/1E-110A0	MVE 22000/12E-110A0	H	110	1,130	285	140	520	45	8	610	594	42	297	560	560	530		
MVE 25000/1E-110A0	MVE 25000/12E-110A0	H	110	1,130	285	140	520	45	8	610	594	42	297	560	560	530		

NOT: Kaba doğruluk derecesine sahip boyutlar UNI 22768/1 standardı kapsamındadır

Herhangi bir garanti veya beyan içermeksizin sunulan bu bilgiler, herhangi bir yönlendirme amacını taşımaz ve hiçbir kullanım lisansı oluşturmaz. OLI'nin etindeki en güncel bilgilere göre doğrudur veya doğru olduğuna inanılan kaynaklardan edinilmiştir. Bu nedenle OLI hiçbir yasal sorumluluk üstlenmez. En yeni ve en çok güncellen bilgilere çevrimiçi ortamda erişilebilir.



» Sınıf II Böl. 2 Grup F, G T4
» UL 1004-1, UL 1004-3, UL60079-31, UL60079-0, CSA 60079-0, CSA 60079- 31, CSA 22.2 N°100, CSA 22.2 N°77'ye uygundur



MVE Standart Aralığı

8 KUTUPLU - 750/900 rpm



Sınıf II Böl. 2: Sıcak. Sınıfı T4
ExII 2D Sıcak. Sınıfı: ● 100°C ● 135°C

* Terminal Bağlantıları: Y Yüksek Voltaj; Δ Düşük Voltaj

Wm (Kgcm)		Model		Santrifüj Kuvveti (kg)		Ağırlık (kg)		ELEKTRİKSEL SPESİFİKASYONLAR								
								Giriş Gücü (kW)		Standart Nominal Akım		* Terminal Bağlantısı	Ia/In		Kablo Rakoru	
50Hz	60Hz	50Hz	60Hz	50Hz	60Hz	50Hz	60Hz	50Hz (400V)	60Hz (460V)	50Hz	60Hz		Metrik			
33,4		MVE 150/075E-40A0	MVE 150/090E-40A0	105	151	21		0,23	0,25	1,14	1,14	Y	1,7	1,7	M20	●
56,9		MVE 250/075E-50A0	MVE 250/090E-50A0	179	257	29		0,25	0,30	0,90	0,89	Y	1,9	1,9	M20	●
84,0		MVE 400/075E-51A0	MVE 400/090E-51A0	264	380	34		0,25	0,30	0,90	0,89	Y	2,1	2,1	M20	●
137,3		MVE 650/075E-60A0	MVE 650/090E-60A0	431	621	63		0,37	0,45	1,20	1,20	Y	2,4	2,4	M25	●
187,7		MVE 900/075E-60A0	MVE 900/090E-60A0	589	849	70		0,55	0,54	1,23	1,29	Y	2,7	2,7	M25	●
299,6		MVE 1300/075E-70A0	MVE 1300/090E-70A0	941	1.355	90		0,75	0,90	2,20	2,20	Y	3,2	3,2	M25	●
467,4		MVE 2100/075E-75A0	MVE 2100/090E-75A0	1.468	2.114	150		1,00	1,20	2,81	2,89	Y	4,4	4,3	M32	●
680,3		MVE 3100/075E-80A0	MVE 3100/090E-80A0	2.137	3.077	201		2,00	2,30	4,50	4,40	Y	4,2	4,2	M32	●
838,4		MVE 3800/075E-80A0	MVE 3800/090E-80A0	2.633	3.792	219		2,50	3,00	6,00	6,00	Y	4,1	4,2	M32	●
929,7		MVE 4200/075E-85A0	MVE 4200/090E-85A0	2.920	4.205	268		2,90	3,40	6,50	6,50	Y	4,0	3,9	M32	●
1.165,2		MVE 5300/075E-85A0	MVE 5300/090E-85A0	3.660	5.270	289		3,70	4,30	8,00	8,20	Y	4,0	4,4	M32	●
1.435,9		MVE 6500/075E-85A0	MVE 6500/090E-85A0	4.510	6.494	308		3,80	4,20	8,78	8,30	Y	3,8	4,2	M32	●
2.200,4		MVE 10000/075E-90A0	MVE 10000/090E-90A0	6.911	9.952	422		6,80	7,50	13,50	12,50	Δ	3,7	4,4	M32	●
2.311		MVE 10000/075E-91A0	MVE 10000/090E-91A0	7.258	10.452	422		6,00	7,00	14,40	14,00	Δ	4,7	4,7	M32	●
2.835	2.553	MVE 12000/075E-100A0	MVE 12000/090E-100A0	8.904	11.546	571	553	7,50	8,00	13,50	13,50	Δ	3,8	4,0	M32	●
3.713	3.220	MVE 14000/075E-105A0	MVE 14000/090E-105A0	11.661	14.563	751	725	9,00	10,60	19,00	19,00	Δ	4,5	5,0	M32	●
4.401	3.920	MVE 17000/075E-105A0	MVE 17000/090E-105A0	13.822	17.729	812	792	9,10	11,00	20,00	20,00	Δ	5,3	5,8	M32	●
5.857	4.999	MVE 22000/075E-110A0	MVE 22000/090E-110A0	18.395	22.610	982	937	13,80	16,50	28,00	28,00	Δ	5,6	5,2	M32	●
6.662	5.857	MVE 26000/075E-110A0	MVE 26000/090E-110A0	20.924	26.489	1.016	982	13,80	16,50	28,00	28,00	Δ	5,6	5,2	M32	●

40A0 BÜYÜKLÜĞÜ



50A0 BÜYÜKLÜĞÜ



60A0 BÜYÜKLÜĞÜ



90 BÜYÜKLÜĞÜNE KADAR (DAHİLDİR)
60Hz ağırlıklar = %100'de ayarlanan 50Hz
ağırlıklar

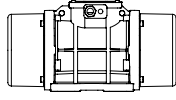


90 BÜYÜKLÜĞÜNÜN ÜZERİNDE
(DAHİL DEĞİLDİR)
60Hz için spesifik ağırlıklar

değerini Newton'a çevirmek için: $N = 9.81 \cdot kg$



- » II2D Ex tb IIIC Tx Db IP66
- » Potansiyel olarak patlayıcı atmosferlerde kullanılması amaçlanan ekipman ve koruyucu sistem (21. Bölge) - Direktif 2014/34/EU
- » Temel Sağlık ve Güvenlik Gereklere Uygunluk
- » IEC 60034-1, IEC EN 60079-0, IEC EN 60079-31



Teknik çizimler son sayfadır →

STANDART

PATLAMAYA DAYANIKLI ARTIRILMIŞ GÜVENLİK

MİLLİNG

TITREŞİMLİ ELEKLER İÇİN VİBRATÖR

PASLANMAZ ÇELİK

FLANŞLI VİBRATÖR

BOYUT SPESİFİKASYONLARI (mm)

Model		Çizim	Büyükük	C	M	A	B	ØG	Delikler n°	D	E	F	H	I	L	N
50Hz	60Hz			50Hz- 60Hz	50Hz- 60Hz											
MVE 150/075E-40A0	MVE 150/090E-40A0	D1	40A0	330	78	105	140	13	4	170	196	20	92	174	166	160
MVE 250/075E-50A0	MVE 250/090E-50A0	D1	50A0	391	97	120	170	17	4	208	210	22	96	185	192	170
MVE 400/075E-51A0	MVE 400/090E-51A0	D1	51A0	455	129	120	170	17	4	208	210	22	96	185	192	170
MVE 650/075E-60A0	MVE 650/090E-60A0	D1	60A0	446	112	140	190	17	4	230	260	26	124	240	218	222
MVE 900/075E-60A0	MVE 900/090E-60A0	D1	60A0	490	134	140	190	17	4	230	260	26	124	240	218	222
MVE 1300/075E-70A0	MVE 1300/090E-70A0	D1	70A0	563	154	155	225	22	4	275	290	30	140	256	250	236
MVE 2100/075E-75A0	MVE 2100/090E-75A0	D1	75A0	692	205	155	255	23.5	4	304	314	30	147	285	277	265
MVE 3100/075E-80A0	MVE 3100/090E-80A0	D1	80A0	683	183	180	280	26	4	332	354	32	170	330	312	311
MVE 3800/075E-80A0	MVE 3800/090E-80A0	D1	80A0	733	208	180	280	26	4	332	354	32	170	330	312	311
MVE 4200/075E-85A0	MVE 4200/090E-85A0	D1	85A0	704	170	200	320	28	4	385	402	40	203	394	360	378
MVE 5300/075E-85A0	MVE 5300/090E-85A0	D1	85A0	704	170	200	320	28	4	385	402	40	203	394	360	378
MVE 6500/075E-85A0	MVE 6500/090E-85A0	D1	85A0	774	205	200	320	28	4	385	402	40	203	394	360	378
MVE 10000/075E-90A0	MVE 10000/090E-90A0	E1	90A0	948	280	125	380	39	6	452	415	40	205	394	380	378
MVE 10000/075E-91A0	MVE 10000/090E-91A0	E1	91A0	948	280	125	380	39	6	452	415	40	205	394	380	378
MVE 12000/075E-100A0	MVE 12000/090E-100A0	E	100	1.020	275	140	440	45	6	530	484	37	232	446	470	424
MVE 14000/075E-105A0	MVE 14000/090E-105A0	H	105	1.060	250	140	480	45	8	570	542	48	268	510	560	490
MVE 17000/075E-105A0	MVE 17000/090E-105A0	H	105	1.120	280	140	480	45	8	570	542	48	268	510	560	490
MVE 22000/075E-110A0	MVE 22000/090E-110A0	H	110	1.130	285	140	520	45	8	610	594	42	297	560	560	530
MVE 26000/075E-110A0	MVE 26000/090E-110A0	H	110	1.130	285	140	520	45	8	610	594	42	297	560	560	530

Notlar:

.....

.....

.....

.....

NOT: Kaba doğruluk derecesine sahip boyutlar UNI 22768/1 standardı kapsamındadır

Herhangi bir garanti veya beyan içermeksizin sunulan bu bilgiler, herhangi bir yönlendirme amacını taşımaz ve hiçbir kullanım lisansı oluşturmaz. OLI'nin etindeki en güncel bilgilere göre doğrudur veya doğru olduğuna inanılan kaynaklardan edinilmiştir. Bu nedenle OLI hiçbir yasal sorumluluk üstlenmez. En yeni ve en çok güncellen bilgilere çevrimiçi ortamda erişilebilir.



- » Sınıf II Böl. 2 Grup F, G T4
- » UL 1004-1, UL 1004-3, UL60079-31, UL60079-0, CSA 60079-0, CSA 60079- 31, CSA 22.2 N°100, CSA 22.2 N°77'ye uygundur



MVE Standart Aralığı

2 KUTUPLU TEK FAZLI - 3000/3600 rpm



Sınıf II Böl. 2: Sıcak. Sınıfı T4
ExII 2D Sıcak. Sınıfı: ● 100°C ● 135°C

* Terminal Bağlantıları: Y Yüksek Voltaj; ▲ Düşük Voltaj

Wm (KgcM)		Model		Santrifüj Kuvveti (kg)		Ağırlık (kg)		ELEKTRİKSEL SPESİFİKASYONLAR							
50Hz	60Hz	50Hz	60Hz	50Hz	60Hz	50Hz	60Hz	Giriş Gücü (kW)		Nominal Akım A maks.		Kablo Rakoru	Kapasitör *		
								50Hz	60Hz	50Hz (230V)	60Hz (115V)	Metrik	50Hz (230V)	60Hz (115V)	
1,3	1,0	MVE 60/3E-10A0-M	MVE 60/36E-10A0-M	66	71	4		0,08	0,09	0,43	1,03	M16	3,0	6,3	●
2,0	1,3	MVE 100/3E-10A0-M	MVE 100/36E-10A0-M	98	95	5		0,10	0,11	0,54	1,30	M16	4,0	8,0	●
3,7	2,6	MVE 200/3E-20A0-M	MVE 200/36E-20A0-M	187	189	7		0,18	0,21	1,14	2,62	M20	8,0	16,0	●
3,7	2,6	MVE 200/3E-23A0-M	MVE 200/36E-23A0-M	187	189	7		0,18	0,21	1,14	2,62	M20	8,0	16,0	●
6,4	4,5	MVE 300/3E-30A0-M	MVE 300/36E-30A0-M	321	323	10		0,27	0,28	1,58	3,43	M20	12,5	25,0	●

* NOT: Kapasitör vibratörle birlikte sağlanmaz (ayrıca sipariş edilmelidir)

10A0 BÜYÜKLÜĞÜ



20A0 BÜYÜKLÜĞÜ



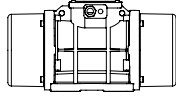
30A0 BÜYÜKLÜĞÜ



Kg değerini Newton'a çevirmek için: N = 9.81 · kg



- » II2D Ex tb IIIC Tx Db IP66
- » Potansiyel olarak patlayıcı atmosferlerde kullanılması amaçlanan ekipman ve koruyucu sistem (21. Bölge) - Direktif 2014/34/EU
- » Temel Sağlık ve Güvenlik Gereklere Uygunluk
- » IEC 60034-1, IEC EN 60079-0, IEC EN 60079-31



Teknik çizimler son sayfadır →

STANDART

ARTIRILMIŞ GÜVENLİK

PATLAMAYA DAYANIKLI

MILLING

TITREŞİMLİ ELEKLER İÇİN VİBRATÖR

PASLANMAZ ÇELİK

FLANŞLI VİBRATÖR

Model		Çizim	Büyükük	BOYUT SPESİFİKASYONLARI (mm)													
				C		M		A	B	Ø G	Delikler n°	D	E	F	H	I	L
50Hz	60Hz			50Hz	60Hz												
MVE 60/3E-10A0-M	MVE 60/36E-10A0-M	A1	10A0	213	45	Çoklu Taban Alanı			4	130	135	11	50	96	107	85	
						62-74	106	9									33
MVE 100/3E-10A0-M	MVE 100/36E-10A0-M	A1	10A0	213	45	Çoklu Taban Alanı			4	130	135	11	50	96	107	85	
						62-74	106	9									33
MVE 200/3E-20A0-M	MVE 200/36E-20A0-M	B1	20A0	233	54	62-74	106	9	4	130	154	15	65	125	120	112	
MVE 200/3E-23A0-M	MVE 200/36E-23A0-M	G	23A0	222	55	Çoklu Taban Alanı			4	164	140	25	82	116	159	110	
						62-74	106	9									
						65	140	13									
						115	135	11									
						135	115	11									
MVE 300/3E-30A0-M	MVE 300/36E-30A0-M	C1	30A0	254	42	Çoklu Taban Alanı			4	154	173	15	79	150	166	134	
						80	110	11									
						90	125	13									
						124	110	11									
						135	115	11									

Notlar:

.....

.....

.....

.....

NOT: Kaba doğruluk derecesine sahip boyutlar UNI 22768/1 standardı kapsamındadır

Herhangi bir garanti veya beyan içermeksizin sunulan bu bilgiler, herhangi bir yönlendirme amacını taşımaz ve hiçbir kullanım lisansı oluşturmaz. OLI'nin etindeki en güncel bilgilere göre doğrudur veya doğru olduğuna inanılan kaynaklardan edinilmiştir. Bu nedenle OLI hiçbir yasal sorumluluk üstlenmez.
En yeni ve en çok güncellen bilgilere çevrimiçi ortamda erişilebilir.



- » Sınıf II Böl. 2 Grup F, G T4
- » UL 1004-1, UL 1004-3, UL 60079-31, UL 60079-0, CSA 60079-0, CSA 60079-31, CSA 22.2 N°100, CSA 22.2 N°77'ye uygundur



MVE Standart Aralığı

MVE-MICRO - 3000/3600 rpm



Sınıf II Böl. 2: Sıcak. Sınıfı T4
II 3D Sıcak. Sınıfı: ● 100°C ● 135°C

* Terminal Bağlantıları: Y Yüksek Voltaj; ▲ Düşük Voltaj

ÜÇ FAZLI

Wm (kgcm)		Model		Santrifüj Kuvveti (kg)		Ağırlık (kg)		ELEKTRİKSEL SPESİFİKASYONLAR						
								Giriş Gücü (kW)		Nominal Akım A maks.			* Terminal Bağlantısı	Kablo Rakoru
50Hz	60Hz	50Hz	60Hz	50Hz	60Hz	50Hz	60Hz	50Hz (230V)	50Hz (400V)	60Hz (460V)	Metrik			
0,4	0,4	MVE 21/3E-MICRO	MVE 21/36E-MICRO	20	29	2	0,04	0,04	0,21	0,12	0,12	Y	M16	●
0,9	0,9	MVE 41/3E-MICRO	MVE41/36E-MICRO	45	65	2	0,06	0,06	0,30	0,18	0,18	Y	M16	●

TEK FAZLI

Wm (kgcm)		Model		Santrifüj Kuvveti (kg)		Ağırlık (kg)		ELEKTRİKSEL SPESİFİKASYONLAR				
								Giriş Gücü (kW)		Nominal Akım A maks.		Kablo Rakoru *
50Hz	60Hz	50Hz	60Hz	50Hz	60Hz	50Hz	60Hz	50Hz (230V)	60Hz (115V)	Metrik		
0,1	0,1	MVE 3/3E-MICRO-M	MVE 3/36E-MICRO-M	4	6	1,6	0,03	0,04	0,30	0,80	M16	●
0,1	0,1	MVE 6/3E-MICRO-M	MVE 6/36E-MICRO-M	6	9	1,6	0,03	0,04	0,30	0,80	M16	●
0,4	0,4	MVE 21/3E-MICRO-M	MVE 21/36E-MICRO-M	20	29	2	0,04	0,07	0,20	0,80	M16	●
0,9	0,9	MVE 41/3E-MICRO-M	MVE 41/36E-MICRO-M	45	65	2,4	0,05	0,07	0,25	0,80	M16	●

MICRO

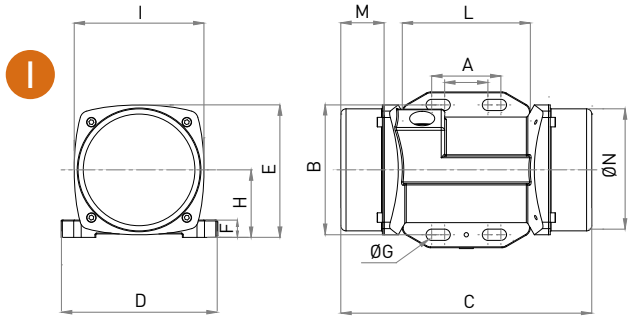
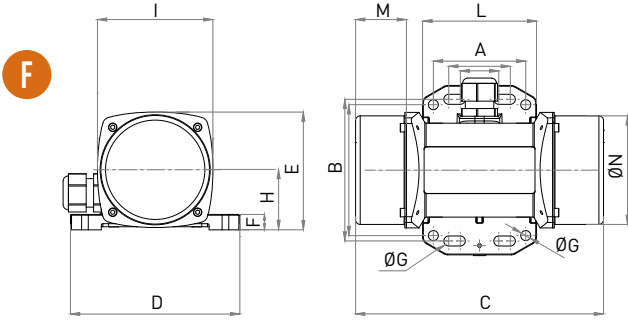


NOT: Kapasitör kabloya entegre edilmiştir

Kg değerini Newton'a çevirmek için: N = 9.81 · kg



- » II2D Ex tb IIIC Tx Db IP66
- » Potansiyel olarak patlayıcı atmosferlerde kullanılması amaçlanan ekipman ve koruyucu sistem (21. Bölge) - Direktif 2014/34/EU
- » Temel Sağlık ve Güvenlik Gereklere Uygunluk
- » IEC 60034-1, IEC EN 60079-0, IEC EN 60079-31



BOYUT SPESİFİKASYONLARI (mm)

Model		Çizim	C	M	A	B	ØG	Delikler N°	D	E	F	H	I	L	N
50Hz	60Hz														
MVE 21/3E-MICRO	MVE21/36E-MICRO	F	145	25	Çoklu Taban Alanı 25-40 92 6.5 60 85 6.5			4	110	76	10	39	75	74	70
MVE 41/3E-MICRO	MVE 41/36E-MICRO	F	161	33	Çoklu Taban Alanı 25-40 92 6.5 60 85 6.5			4	110	76	10	39	75	74	70

BOYUT SPESİFİKASYONLARI (mm)

Model		Çizim	C	M	A	B	ØG	Delikler N°	D	E	F	H	I	L	N
50Hz	60Hz														
MVE 3/3E-MICRO-M	MVE 3/36E-MICRO-M	F	145	25	Çoklu Taban Alanı 25-40 92 6.5 60 85 6.5			4	110	76	10	39	75	74	70
MVE 6/3E-MICRO-M	MVE 6/36E-MICRO-M	I	145	25	Çoklu Taban Alanı 25-40 75 6.5 - - -			4	90	76	10	39	75	74	70
MVE 21/3E-MICRO-M	MVE 21/36E-MICRO-M	F	145	25	Çoklu Taban Alanı 25-40 92 6.5 60 85 6.5			4	110	76	10	39	75	74	70
MVE 41/3E-MICRO-M	MVE 41/36E-MICRO-M	F	161	25	Çoklu Taban Alanı 25-40 92 6.5 60 85 6.5			4	110	76	10	39	75	74	70

Notlar:

.....

.....

.....

.....

NOT: Kaba doğruluk derecesine sahip boyutlar UNI 22768/1 standardı kapsamındadır

Herhangi bir garanti veya beyan içermeksizin sunulan bu bilgiler, herhangi bir yönlendirme amacını taşımaz ve hiçbir kullanım lisansı oluşturmaz. OLI'nin etindeki en güncel bilgilere göre doğrudur veya doğru olduğuna inanılan kaynaklardan edinilmiştir. Bu nedenle OLI hiçbir yasal sorumluluk üstlenmez. En yeni ve en çok güncellen bilgilere çevrimiçi ortamda erişilebilir.



- » Sınıf II Böl. 2 Grup F, G T4
- » UL 1004-1, UL 1004-3, UL 60079-31, UL 60079-0, CSA 60079-0, CSA 60079-31, CSA 22.2 N°100, CSA 22.2 N°77'ye uygundur



MVE Standart Aralığı



MVE-DC DOĞRU AKIM - 3000 rpm

II 3D Sıcak. Sınıfı: ● 100°C

Wm (kgcm)	Model	rpm	Santrifüj Kuvveti (kg)	Ağırlık (kg)	ELEKTRİKSEL SPESİFİKASYONLAR			
					Giriş Gücü (kW)	Nominal Akım A maks.	Kablo Rakoru	
1,0	MVE 50/3N-10A0-12V	3.000	50	4,4	0,08	6,60	M16	●
1,0	MVE 50/3N-10A0-24V	3.000	50	4,4	0,08	3,30	M16	●
1,1	MVE 120/3N-23A0-12V	3.000	117	5,9	0,12	9,50	M20	●
1,1	MVE 120/3N-23A0-24V	3.000	117	5,9	0,12	4,80	M20	●
4,2	MVE 200/3N-23A0-12V	3.000	200	6,3	0,16	13,30	M20	●
4,2	MVE 200/3N-23A0-24V	3.000	200	6,3	0,16	6,70	M20	●
10,4	MVE 500/3N-40A0-24V	3.000	530	15,8	0,26	11,00	M20	●
22,4	MVE 1500/3N-50A0-24V	3.000	1.616	23	0,52	21,50	M20	●

23A0 BÜYÜKLÜĞÜ



40A0 BÜYÜKLÜĞÜ



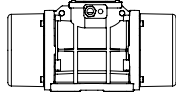
50A0 BÜYÜKLÜĞÜ



Kg değerini Newton'a çevirmek için: $N = 9.81 \cdot kg$



- » II3D Ex tc IIIC Tx IP69K
- » Potansiyel olarak patlayıcı atmosferlerde kullanılması amaçlanan ekipman ve koruyucu sistem (22. Bölge) - Direktif 2014/34/EU
- » Temel Sağlık ve Güvenlik Gereklere Uygunluk
- » EN 60079-0, EN 60079-31



Teknik çizimler son sayfadır →

STANDART

PATLAMAYA DAYANIKLI ARTIRILMIŞ GÜVENLİK

MILLING

TITREŞİMLİ ELEKLER İÇİN VİBRATÖR

FLANŞLI VİBRATÖR PASLANMAZ ÇELİK

Model	Çizim	Büyükük	BOYUT SPESİFİKASYONLARI (mm)															
			C	M	A	B	Ø G	Delikler	D	E	F	H	I	L	N			
								N°										
MVE 50/3N-10A0-12V	A	10A0	213	45	Çoklu Taban Alanı			4	130	136	12	48	94	121	85			
					62-74	106	9											
MVE 50/3N-10A0-24V	A	10A0	213	45	33	83-102	7	4	130	136	12	48	94	121	85			
MVE 120/3N-23A0-12V	G	23A0	218	53	Çoklu Taban Alanı			4	164	140	25	82	116	159	110			
					62-74	106	9											
MVE 120/3N-23A0-24V	G	23A0	218	53	65	140	13	4	164	140	25	82	116	159	110			
MVE 200/3N-23A0-12V	G	23A0	218	53	115	135	11	4	164	140	25	82	116	159	110			
					135	115	11											
MVE 200/3N-23A0-24V	G	23A0	218	53				4	164	140	25	82	116	159	110			
MVE 500/3N-40A0-24V	D1	40A0	330	78	105	140	13	4	170	195	15	92	174	166	160			
MVE 1500/3N-50A0-24V	D1	50A0	324	63	120	170	18	4	208	210	18	96	185	192	165			

Notlar:

.....

.....

.....

.....

NOT: Kaba doğruluk derecesine sahip boyutlar UNI 22768/1 standardı kapsamındadır

Herhangi bir garanti veya beyan içermeksizin sunulan bu bilgiler, herhangi bir yönlendirme amacını taşımaz ve hiçbir kullanım lisansı oluşturmaz. OLI'nin etindeki en güncel bilgilere göre doğrudur veya doğru olduğuna inanılan kaynaklardan edinilmiştir. Bu nedenle OLI hiçbir yasal sorumluluk üstlenmez. En yeni ve en çok güncellen bilgilere çevrimiçi ortamda erişilebilir.



MVE-Exe - ARTIRILMIŞ GÜVENLİK



2 KUTUPLU - 3000/3600 rpm

Ex II 2G: Sıcak. Sınıfı **T3** - ExII 2D Sıcak. Sınıfı: ● 100 °C ● 135 °C
Sınıf II Böl. 2: Sıcak. Sınıf **T4**
EX e, tE: **5**

* Terminal Bağlantıları: **Y** Yüksek Voltaj; **A** Düşük Voltaj

Wm (kgcm)		Model		Santrifüj Kuvveti (kg)		Ağırlık (kg)		ELEKTRİKSEL SPESİFİKASYONLAR								
50Hz	60Hz	50Hz	60Hz	50Hz	60Hz	50Hz	60Hz	Giriş Gücü (kW)		Standart Nominal Akım		* Terminal Bağlantısı	Ia/In		Kablo Rakoru	
50Hz	60Hz	50Hz	60Hz	50Hz	60Hz	50Hz	60Hz	50 Hz	60 Hz	50Hz (400V)	60Hz (460V)		50Hz	60Hz		Metrik
3,7	2,6	MVE 200/3X-20A0	MVE 200/36X-20A0	187	189	7		0,15	0,18	0,35	0,30	Y	3,	3,5	M20	●
3,7	2,6	MVE 200/3X-23A0	MVE 200/36X-23A0	187	189	7		0,15	0,18	0,35	0,30	Y	3,5	3,5	M20	●
6,4	4,5	MVE 300/3X-30A0	MVE 300/36X-30A0	321	323	10		0,25	0,28	0,52	0,45	Y	3,8	3,7	M20	●
8,0	5,7	MVE 400/3X-30A0	MVE 400/36X-30A0	407	411	10		0,27	0,33	0,58	0,60	Y	3,7	3,7	M20	●
10,3	7,4	MVE 500/3X-40A0	MVE 500/36X-40A0	530	534	16		0,50	0,58	0,96	0,97	Y	4,2	4,4	M20	●
14,9	10,6	MVE 700/3X-40A0	MVE 700/36X-40A0	758	765	17		0,59	0,61	1,25	1,24	Y	4,5	5,2	M20	●
15,7	11,1	MVE 800/3X-50A0	MVE 800/36X-50A0	794	800	20		0,70	0,84	1,45	1,50	Y	4,0	4,0	M20	●
20,3	14,0	MVE 1200/3X-50A0	MVE 1200/36X-50A0	1.005	1.013	21		0,95	1,15	1,85	1,95	Y	4,6	4,7	M20	●
26,6	18,6	MVE 1300/3X-50A0	MVE 1300/36X-50A0	1.355	1.365	22		1,30	1,38	2,44	2,25	Y	5,4	5,2	M20	●
31,3	22,2	MVE 1600/3X-60A0	MVE 1600/36X-60A0	1.601	1.608	51	50	1,54	1,60	2,94	2,61	Y	6,1	6,4	M25	●
36,8	27,6	MVE 2000/3X-60A0	MVE 2000/36X-60A0	2.027	1.997	52	50	2,10	2,10	3,75	3,42	Y	6,7	6,6	M25	●
46,0	31,9	MVE 2300/3X-60A0	MVE 2300/36X-60A0	2.302	2.306	53	51	2,40	2,45	4,44	3,45	Y	6,2	6,5	M25	●
68,1	43,9	MVE 3200/3X-75A1	MVE 3200/36X-75A1	3.252	3.176	103	101	2,76	2,90	5,30	4,61	Y	8,5	8,4	M32	●
79,4	56,0	MVE 4000/3X-75A1	MVE 4000/36X-75A1	4.033	4.052	107	104	2,90	2,90	5,30	4,61	Y	8,7	9,9	M32	●

40A0 BÜYÜKLÜĞÜ



50A0 BÜYÜKLÜĞÜ



60A0 BÜYÜKLÜĞÜ



60 BÜYÜKLÜĞÜNE KADAR
(DAHİL DEĞİLDİR)
60Hz ağırlıklar = %70' de ayarlanan 50Hz ağırlıklar

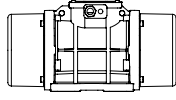


60 BÜYÜKLÜĞÜNÜN ÜZERİNDE
(DAHİLDİR)
60Hz için spesifik ağırlıklar

Kg değerini Newton'a çevirmek için: **N = 9.81 ·kg**



- » II 2D Ex tb IIIC Tx Db IP66
- » II 2G Ex eb IIC T3 Gb
- » Potansiyel olarak patlayıcı atmosferlerde kullanılması amaçlanan ekipman ve koruyucu sistem [21. Bölge - 1. Bölge] - Direktif 2014/34/EU
- » Temel Sağlık ve Güvenlik Gereklere Uygunluk
- » IEC 60034-1, IEC EN 60079-0, IEC EN 60079-31, IEC EN 60079-7



Teknik çizimler son sayfadır →

STANDART

ARTIRILMIŞ GÜVENLİK

PATLAMAYA DAYANIKLI

MILLING

TITREŞİMLİ ELEKLER İÇİN VİBRATÖR

PASLANMAZ ÇELİK

FLANŞLI VİBRATÖR

Model		Çizim	Büyüklük	BOYUT SPESİFİKASYONLARI (mm)												
				C		M		A	B	Ø G	Delikler n°	D	E	F	H	I
50Hz	60Hz	50Hz	60Hz	50Hz	60Hz											
MVE 200/3X-20A0	MVE 200/36X-20A0	B1	20A0	233	54	62-74	106	9	4	130	154	15	65	125	120	112
MVE 200/3X-23A0	MVE 200/36X-23A0	G	23A0	222	55	Çoklu Taban Alanı			4	164	140	25	82	116	159	110
						62-74	106	9								
						65	140	13								
						115	135	11								
MVE 300/3X-30A0	MVE 300/36X-30A0	C1	30A0	254	42	Çoklu Taban Alanı			4	150	173	15	79	150	166	134
						80	110	11								
						90	125	13								
						124	110	11								
MVE 400/3X-30A0	MVE 400/36X-30A0	C1	30A0	274	52	Çoklu Taban Alanı			4	150	173	15	79	150	166	134
						80	110	11								
						90	125	13								
						124	110	11								
MVE 500/3X-40A0	MVE 500/36X-40A0	D1	40A0	330	78	105	140	13	4	170	196	20	92	169	166	158
MVE 800/3X-50A0	MVE 800/36X-50A0	D1	50A0	321	62	120	170	17	4	208	210	22	96	185	192	170
MVE 1200/3X-50A0	MVE 1200/36X-50A0	D1	50A0	321	62	120	170	17	4	208	210	22	96	185	192	170
MVE 1300/3X-50A0	MVE 1300/36X-50A0	D1	50A0	321	62	120	170	17	4	208	210	22	96	185	192	170
MVE 1600/3X-60A0	MVE 1600/36X-60A0	D1	60A0	402	90	140	190	17	4	230	260	26	124	240	218	222
MVE 2000/3X-60A0	MVE 2000/36X-60A0	D1	60A0	402	90	140	190	17	4	230	260	26	124	240	218	222
MVE 2300/3X-60A0	MVE 2300/36X-60A0	D1	60A0	402	90	140	190	17	4	230	260	26	124	240	218	222
MVE 3200/3X-75A1	MVE 3200/36X-75A1	D1	75A1	516	117	155	255	25	4	304	314	30	147	285	277	265
MVE 4000/3X-75A1	MVE 4000/36X-75A1	D1	75A1	516	117	155	255	25	4	304	314	30	147	285	277	265

Notlar:

.....

.....

.....

.....

NOT: Kaba doğruluk derecesine sahip boyutlar UNI 22768/1 standardı kapsamındadır

Herhangi bir garanti veya beyan içermeksizin sunulan bu bilgiler, herhangi bir yönlendirme amacını taşımaz ve hiçbir kullanım lisansı oluşturmaz. OLI'nin elindeki en güncel bilgilere göre doğrudur veya doğru olduğuna inanılan kaynaklardan edinilmiştir. Bu nedenle OLI hiçbir yasal sorumluluk üstlenmez.
En yeni ve en çok güncellen bilgilere çevrimiçi ortamda erişilebilir.



- » Sınıf I, Böl. 2 Grup A, B, C, D T3
- » Sınıf II Böl. 2 Grup F, G T4
- » UL 1004-1, UL 1004-3, UL 60079-31, UL 60079-0, CSA 60079-0, CSA 60079-31, CSA 22.2 N°100, CSA 22.2 N°77, CSA 22.2 N°60079-7'ye uygundur



MVE-Exe - ARTIRILMIŞ GÜVENLİK



Ex II 2G: Sıcak. Sınıfı **T3** - ExII 2D Sıcak. Sınıfı: ● 100 °C ● 135 °C
Sınıf II Böl. 2: Sıcak. Sınıf **T4**
EX e, tE: **5**

4 KUTUPLU - 1500/1800 rpm

* Terminal Bağlantıları: **Y** Yüksek Voltaj; **Δ** Düşük Voltaj

Wm (kgcm)		Model		Santrifüj Kuvveti (kg)		Ağırlık (kg)		ELEKTRİKSEL SPESİFİKASYONLAR								
50Hz	60Hz	50Hz	60Hz	50Hz	60Hz	50Hz	60Hz	Giriş Gücü (kW)		Standart Nominal Akım		* Terminal Bağlantısı	Ia / In		Kablo Rakoru	
								50Hz	60Hz	50Hz (400V)	60Hz (460V)		50Hz	60Hz	Metrik	
15,4	10,8	MVE 200/15X-30A0	MVE 200/18X-30A0	194	196	12		0,12	0,15	0,49	0,50	Y	2,2	2,2	M20	●
33,4	23,4	MVE 400/15X-40A0	MVE 400/18X-40A0	420	423	20		0,27	0,32	0,84	0,86	Y	2,7	2,7	M20	●
40,1	28,1	MVE 500/15X-40A0	MVE 500/18X-40A0	504	508	21		0,35	0,40	1,06	1,09	Y	3,0	2,9	M20	●
26,6	18,6	MVE 300/15X-50A0	MVE 300/18X-50A0	334	336	22		0,62	0,73	1,32	1,20	Y	3,2	3,4	M20	●
56,8	39,4	MVE 700/15X-50A0	MVE 700/18X-50A0	714	712	27		0,62	0,73	1,32	1,20	Y	3,2	3,4	M20	●
56,8	39,4	MVE 710/15X-50A0	MVE 710/18X-50A0	714	712	27		0,62	0,73	1,32	1,20	Y	3,2	3,4	M20	●
75,6	52,9	MVE 950/15X-50A0	MVE 950/18X-50A0	950	957	33		0,64	0,77	1,40	1,35	Y	4,2	4,2	M20	●
87,7	61,4	MVE 1100/15X-51A0	MVE 1100/18X-51A0	1.102	1.110	35	28,5	0,64	0,77	1,40	1,35	Y	4,0	4,0	M20	●
108,6	76,7	MVE 1400/15X-60A0	MVE 1400/18X-60A0	1.364	1.388	63	60	0,70	0,84	1,78	1,78	Y	4,2	4,2	M25	●
137,3	92,0	MVE 1700/15X-60A0	MVE 1700/18X-60A0	1.725	1.664	62	59	1,13	1,30	2,16	2,09	Y	4,9	4,7	M25	●
187,7	137,4	MVE 2400/15X-60A0	MVE 2400/18X-60A0	2.358	2.485	77	69,5	1,57	1,88	3,20	3,20	Y	5,1	5,1	M25	●
203,5	135,6	MVE 2500/15X-70A0	MVE 2500/18X-70A0	2.557	2.454	80	74	1,76	2,00	3,08	3,00	Y	6,2	6,3	M25	●
248,7	169,8	MVE 3000/15X-70A0	MVE 3000/18X-70A0	3.124	3.071	94	87	1,90	2,30	3,68	3,30	Y	6,7	6,8	M25	●
306,7	204,7	MVE 3800/15X-75A0	MVE 3800/18X-75A0	3.853	3.704	146		2,20	2,60	4,15	4,15	Y	7,0	7,0	M32	●
343,2	240,9	MVE 4300/15X-75A0	MVE 4300/18X-75A0	4.312	4.359	136	125	2,50	3,00	4,50	4,60	Y	7,2	7,4	M32	●
437,4	303,7	MVE 5500/15X-80A0	MVE 5500/18X-80A0	5.495	5.495	181	169	2,88	3,45	6,50	5,50	Y	7,3	7,2	M32	●
576,8	397,3	MVE 7200/15X-85A0	MVE 7200/18X-85A0	7.246	7.188	237	231	4,00	4,80	8,50	8,70	Δ	7,0	7,1	M32	●
718,0	498,8	MVE 9000/15X-85A0	MVE 9000/18X-85A0	9.020	9.023	252	241	7,35	8,50	13,40	12,00	Δ	7,2	7,2	M32	●
579,9	406,0	MVE 7200/15X-86A0	MVE 7200/18X-86A0	7.286	7.345	237	231	6,00	6,50	11,00	10,80	Δ	4,7	4,5	M32	●
724,8	507,0	MVE 9000/15X-86A0	MVE 9000/18X-86A0	9.106	9.172	252	241	6,00	6,50	11,00	10,80	Δ	Δ	4,5	M32	●
800,1	588,3	MVE 10000/15X-90A0	MVE 10000/18X-90A0	10.052	10.643	300	286	5,40	7,00	13,00	13,00	Δ	6,7	6,6	M32	●
835,7	581,3	MVE 10000/15X-91A0	MVE 10000/18X-91A0	10.499	10.517	300	286	7,00	8,20	13,10	13,10	Δ	7,2	7,7	M32	●

70A0 BÜYÜKLÜĞÜ



75A0 BÜYÜKLÜĞÜ



80A0 BÜYÜKLÜĞÜ



60 BÜYÜKLÜĞÜNE KADAR (DAHİL DEĞİLDİR)
60Hz ağırlıklar = %70'de ayarlanan 50Hz ağırlıklar
MVE 1100/15E - 1100/18E modeli hariç

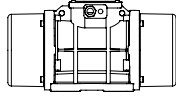


60 BÜYÜKLÜĞÜNÜN ÜZERİNDE (DAHİLDİR)
60Hz için spesifik ağırlıklar

Kg değerini Newton'a çevirmek için: **N = 9.81 ·kg**



- » II 2D Ex tb IIIC Tx Db IP66
- » II 2G Ex eb IIC T3 Gb
- » Potansiyel olarak patlayıcı atmosferlerde kullanılması amaçlanan ekipman ve koruyucu sistem [21. Bölge - 1. Bölge] - Direktif 2014/34/EU
- » Temel Sağlık ve Güvenlik Gereklere Uygunluk
- » IEC 60034-1, IEC EN 60079-0, IEC EN 60079-31, IEC EN 60079-7



Teknik çizimler son sayfadır →

STANDART

ARTIRILMIŞ GÜVENLİK

PATLAMAYA DAYANIKLI

MILLING

TITREŞİMLİ ELEKLER İÇİN VİBRATÖR

PASLANMAZ ÇELİK

FLANŞLI VİBRATÖR

BOYUT SPESİFİKASYONLARI (mm)

Model		Çizim	Büyüklik	C		M		A	B	Ø G	Delikler n°	D	E	F	H	I	L	N
50Hz	60Hz			50Hz	60Hz													
MVE 200/15X-30A0	MVE 200/18X-30A0	C	30A0	274	52	Çoklu Taban Alanı			4	150	173	15	79	150	166	134		
						80	110	11										
						90	125	13										
						124	110	11										
MVE 400/15X-40A0	MVE 400/18X-40A0	D1	40A0	330	78	105	140	13	4	170	196	20	92	174	166	160		
MVE 500/15X-40A0	MVE 500/18X-40A0	D1	40A0	330	78	105	140	13	4	170	196	20	92	174	166	160		
MVE 300/15X-50A0	MVE 300/18X-50A0	D1	50A0	321	62	120	170	17	4	208	210	22	96	185	192	170		
MVE 700/15X-50A0	MVE 700/18X-50A0	D1	50A0	391	97	120	170	17	4	208	210	22	96	185	192	170		
MVE 710/15X-50A0	MVE 710/18X-50A0	D1	50A0	391	97	120	170	17	4	208	210	22	96	185	192	170		
MVE 950/15X-50A0	MVE 950/18X-50A0	D1	50A0	455	129	120	170	17	4	208	210	22	96	185	192	170		
MVE 1100/15X-51A0	MVE 1100/18X-51A0	D1	51A0	414	106	120	170	17	4	208	220	25	105	202	192	187		
MVE 1400/15X-60A0	MVE 1400/18X-60A0	D1	60A0	446	112	140	190	17	4	230	260	26	124	240	218	222		
MVE 1700/15X-60A0	MVE 1700/18X-60A0	D1	60A0	446	112	140	190	17	4	230	260	26	124	240	218	222		
MVE 2400/15X-60A0	MVE 2400/18X-60A0	D1	60A0	490	446	134	112	140	190	17	4	230	260	26	124	240	218	222
MVE 2500/15X-70A0	MVE 2500/18X-70A0	D1	70A0	501	123	155	225	22	4	275	290	30	140	256	250	236		
MVE 3000/15X-70A0	MVE 3000/18X-70A0	D1	70A0	535	501	140	123	155	225	22	4	275	290	30	140	256	250	236
MVE 3800/15X-75A0	MVE 3800/18X-75A0	D1	75A0	564	536	151	117	155	255	23.5	4	304	314	30	147	285	277	265
MVE 4300/15X-75A0	MVE 4300/18X-75A0	D1	75A0	584	564	151	141	155	255	23.5	4	304	314	30	147	285	277	265
MVE 5500/15X-80A0	MVE 5500/18X-80A0	E1	80A0	603	143	180	280	26	4	332	360	37	167	345	304	310		
MVE 7200/15X-85A0	MVE 7200/18X-85A0	D1	85A0	624	130	200	320	28	4	385	402	40	203	394	360	378		
MVE 9000/15X-85A0	MVE 9000/18X-85A0	D1	85A0	624	130	200	320	28	4	385	402	40	203	394	360	378		
MVE 7200/15X-86A0	MVE 7200/18X-86A0	D1	86A0	624	130	200	320	28	4	385	402	40	203	394	360	378		
MVE 9000/15X-86A0	MVE 9000/18X-86A0	D1	86A0	624	130	200	320	28	4	385	402	40	203	394	360	378		
MVE 10000/15X-90A0	MVE 10000/18X-90A0	E1	90A0	728	170	125	380	39	6	452	415	40	205	394	380	378		
MVE 10000/15X-91A0	MVE 10000/18X-91A0	E1	91A0	728	170	125	380	39	6	452	415	40	205	394	380	378		

Notlar:

.....

.....

.....

.....

NOT: Kaba doğruluk derecesine sahip boyutlar UNI 22768/1 standardı kapsamındadır

Herhangi bir garanti veya beyan içermezsiniz sunulan bu bilgiler, herhangi bir yönlendirme amacını taşımaz ve hiçbir kullanımı lisansı oluşturmaz. OLI'nin elindeki en güncel bilgilere göre doğrudur veya doğru olduğuna inanılan kaynaklardan edinilmiştir. Bu nedenle OLI hiçbir yasal sorumluluk üstlenmez. En yeni ve en çok güncellen bilgilere çevrimiçi ortamda erişilebilir.



- » Sınıf I, Böl. 2 Grup A, B, C, D T3
- » Sınıf II Böl. 2 Grup F, G T4
- » UL 1004-1, UL 1004-3, UL 60079-31, UL 60079-0, CSA 60079-0, CSA 60079-31, CSA 22.2 N°100, CSA 22.2 N°77, CSA 22.2 N°60079-7'ye uygundur



MVE-Exe - ARTIRILMIŞ GÜVENLİK



6 KUTUPLU - 1000/1200 rpm

Ex II 2G: Sıcak. Sınıfı **T3** - ExII 2D Sıcak. Sınıfı: ● 100 °C ● 135 °C
Sınıf II Böl. 2: Sıcak. Sınıf **T4**
EX e, tE: **5**

* Terminal Bağlantıları: **Y** Yüksek Voltaj; **Δ** Düşük Voltaj

Wm (kgcm)		Model		Santrifüj Kuvveti (kg)		Ağırlık (kg)		ELEKTRİKSEL SPESİFİKASYONLAR									
50Hz	60Hz	50Hz	60Hz	50Hz	60Hz	50Hz	60Hz	Giriş Gücü (kW)		Standart Nominal Akım		* Terminal Bağlantısı	Ia / In		Kablo Rakoru		
								50Hz	60Hz	50Hz (400V)	60Hz (460V)		50Hz	60Hz		Metrik	
9,5	6,6	MVE 50/1X-30A0	MVE 50/12X-30A0	53	53	10		0,12	0,14	0,30	0,40	Y	2,2	2,2	M20	●	
18,8	13,2	MVE 100/1X-30A0	MVE 100/12X-30A0	105	106	11		0,12	0,14	0,30	0,40	Y	2,2	2,2	M20	●	
33,5	23,4	MVE 200/1X-40A0	MVE 200/12X-40A0	187	188	19		0,15	0,18	0,65	0,63	Y	2,2	2,2	M20	●	
56,9	39,9	MVE 300/1X-50A0	MVE 300/12X-50A0	318	320	26		0,25	0,30	0,67	0,64	Y	2,7	2,7	M20	●	
91,9	64,3	MVE 500/1X-50A0	MVE 500/12X-50A0	513	517	34		0,55	0,40	1,22	1,15	Y	3,0	2,9	M20	●	
91,9	91,9	MVE 510/1X-51A0	MVE 510/12X-51A0	513	739	34		0,55	0,40	1,20	1,15	Y	3,0	2,9	M20	●	
137,4	108,6	MVE 800/1X-60A0	MVE 800/12X-60A0	767	873	60	58	0,75	0,80	1,42	1,32	Y	3,4	3,3	M25	●	
187,7	137,3	MVE 1100/1X-60A0	MVE 1100/12X-60A0	1.048	1.104	78	72	0,75	0,80	1,42	1,32	Y	3,4	3,3	M25	●	
284,8	196,5	MVE 1500/1X-60A0	MVE 1500/12X-60A0	1.590	1.580	84	73	0,90	1,08	1,80	2,00	Y	3,5	3,5	M25	●	
299,6	203,5	MVE 1600/1X-70A0	MVE 1600/12X-70A0	1.673	1.636	90	79	0,90	1,08	2,40	2,30	Y	3,9	3,8	M25	●	
373,1	248,7	MVE 2100/1X-70A0	MVE 2100/12X-70A0	2.083	2.000	105	91	1,50	1,80	3,00	3,20	Y	4,5	4,6	M25	●	
467,4	306,7	MVE 2600/1X-75A0	MVE 2600/12X-75A0	2.610	2.466	146,5	126,5	1,96	2,10	4,10	4,00	Y	5,0	5,0	M32	●	
540,3	379,7	MVE 3000/1X-75A0	MVE 3000/12X-75A0	3.017	3.053	155	138	2,20	2,40	4,50	4,30	Y	5,2	5,2	M32	●	
702,5	465,6	MVE 3700/1X-75A0	MVE 3700/12X-75A0	3.797	3.744	159	142	2,20	2,40	4,50	4,30	Y	5,2	5,2	M32	●	
680,4	437,4	MVE 3800/1X-80A0	MVE 3800/12X-80A0	3.799	3.517	216	195	2,50	3,00	5,50	5,30	Y	6,1	6,2	M32	●	
838,3	584,2	MVE 4700/1X-80A0	MVE 4700/12X-80A0	4.681	4.697	220	201	3,20	3,90	6,50	6,95	Y	5,7	5,9	M32	●	
929,9	654,6	MVE 5200/1X-85A0	MVE 5200/12X-85A0	5.192	5.263	264	248	3,80	4,00	6,92	6,36	Y	5,7	5,7	M32	●	
1.165,2	824,0	MVE 6500/1X-85A0	MVE 6500/12X-85A0	6.506	6.625	288	265	4,30	5,00	7,76	7,81	Y	6,4	6,2	M32	●	
1.436,0	929,8	MVE 8000/1X-85A0	MVE 8000/12X-85A0	8.018	7.476	309	274	5,50	6,60	12,60	11,60	Δ	6,2	6,4	M32	●	
1.600,4	1.165,2	MVE 9000/1X-85A0	MVE 9000/12X-85A0	8.936	9.369	322	291	6,20	7,45	13,20	12,60	Δ	6,5	6,4	M32	●	
1.434,0	929,8	MVE 8000/1X-86A0	MVE 8000/12X-86A0	8.007	7.476	309	274	4,60	5,50	9,00	10,00	Δ	6,0	6,2	M32	●	
1.598,0	1.165,2	MVE 9000/1X-86A0	MVE 9000/12X-86A0	8.923	9.369	322	291	4,60	5,50	9,00	10,00	Δ	6,0	6,2	M32	●	
1.788,4	1.240,0	MVE 10000/1X-90A0	MVE 10000/12X-90A0	9.986	9.970	374	348	6,10	6,40	14,00	12,70	Δ	6,6	6,6	M32	●	
2.329,8	1.647,4	MVE 13000/1X-90A0	MVE 13000/12X-90A0	13.009	13.246	411	364	7,50	8,30	16,40	16,00	Δ	6,4	6,5	M32	●	
1.802,9	1.240,0	MVE 10000/1X-91A0	MVE 10000/12X-91A0	10.067	9.970	373	348	6,40	7,70	13,00	14,50	Δ	6,0	6,0	M32	●	
2.056,9	1.433,0	MVE 11400/1X-91A0	MVE 11400/12X-91A0	11.485	11.522	404	361	6,40	7,70	13,00	7,50	Δ	6,0	6,0	M32	●	



60 BÜYÜKLÜĞÜNE KADAR
(DAHİL DEĞİLDİR)
60Hz ağırlıklar = %70'de ayarlanan 50Hz ağırlıklar

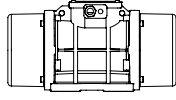


60 BÜYÜKLÜĞÜNÜN ÜZERİNDE
(DAHİLDİR)
60Hz için spesifik ağırlıklar

Kg değerini Newton'a çevirmek için: **N = 9.81 · kg**



- » II 2D Ex tb IIIC Tx Db IP66
- » II 2G Ex eb IIC T3 Gb
- » Potansiyel olarak patlayıcı atmosferlerde kullanılması amaçlanan ekipman ve koruyucu sistem [21. Bölge - 1. Bölge] - Direktif 2014/34/EU
- » Temel Sağlık ve Güvenlik Gereklere Uygunluk
- » IEC 60034-1, IEC EN 60079-0, IEC EN 60079-31, IEC EN 60079-7



Teknik çizimler son sayfadır →

STANDART

ARTIRILMIŞ GÜVENLİK

PATLAMAYA DAYANIKLI

MILLING

TITREŞİMLİ ELEKLER İÇİN VİBRATÖR

PASLANMAZ ÇELİK

FLANŞLI VİBRATÖR

Model		Çizim	Büyüklik	BOYUT SPESİFİKASYONLARI (mm)														
				C		M		A	B	Ø G	Delikler n°	D	E	F	H	I	L	N
50Hz	60Hz		50Hz	60Hz	50Hz	60Hz												
MVE 50/1X-30A0	MVE 50/12X-30A0	C	30A0	274	52	Çoklu Taban Alanı			4	150	173	15	79	150	166	134		
						80	110	11										
						90	125	13										
						124	110	11										
MVE 100/1X-30A0	MVE 100/12X-30A0	C	30A0	304	67	Çoklu Taban Alanı			4	150	173	15	79	150	166	134		
						80	110	11										
						90	125	13										
						124	110	11										
MVE 200/1X-40A0	MVE 200/12X-40A0	D1	40A0	330	78	105	140	13	4	170	196	20	92	174	166	160		
MVE 300/1X-50A0	MVE 300/12X-50A0	D1	50A0	391	97	120	170	17	4	208	210	22	96	185	192	170		
MVE 500/1X-50A0	MVE 500/12X-50A0	D1	50A0	455	129	120	170	17	4	208	210	22	96	185	192	170		
MVE 510/1X-51A0	MVE 510/12X-51A0	D1	51A0	455	129	120	170	17	4	208	210	22	96	185	192	170		
MVE 800/1X-60A0	MVE 800/12X-60A0	D1	60A0	446	112	140	190	17	4	230	260	26	124	240	218	222		
MVE 1100/1X-60A0	MVE 1100/12X-60A0	D1	60A0	490	446	134	112	140	190	17	4	230	260	26	124	240	218	222
MVE 1500/1X-60A0	MVE 1500/12X-60A0	D1	60A0	566	490	172	134	140	190	17	4	230	260	26	124	240	218	222
MVE 1600/1X-70A0	MVE 1600/12X-70A0	D1	70A0	563	501	154	123	155	225	22	4	275	290	30	140	256	250	236
MVE 2100/1X-70A0	MVE 2100/12X-70A0	D1	70A0	623	563	184	154	155	225	22	4	275	290	30	140	256	250	236
MVE 2600/1X-75A0	MVE 2600/12X-75A0	D1	75A0	692	584	205	151	155	255	23.5	4	304	314	30	147	285	277	265
MVE 3000/1X-75A0	MVE 3000/12X-75A0	D1	75A0	692	205	155	255	23.5	4	304	314	30	147	285	277	265		
MVE 3700/1X-75A0	MVE 3700/12X-75A0	D1	75A0	734	692	226	205	155	255	23.5	4	304	314	30	147	285	277	265
MVE 3800/1X-80A0	MVE 3800/12X-80A0	D1	80A0	683	603	183	143	180	280	26	4	332	354	32	170	330	312	311
MVE 4700/1X-80A0	MVE 4700/12X-80A0	D1	80A0	733	683	208	183	180	280	26	4	332	354	32	170	330	312	311
MVE 5200/1X-85A0	MVE 5200/12X-85A0	D1	85A0	704	624	170	130	200	320	28	4	385	402	40	20	394	360	378
MVE 6500/1X-85A0	MVE 6500/12X-85A0	D1	85A0	704	170	200	320	28	4	385	402	40	20	394	360	378		
MVE 8000/1X-85A0	MVE 8000/12X-85A0	D1	85A0	774	704	205	170	200	320	28	4	385	402	40	203	394	360	378
MVE 9000/1X-85A0	MVE 9000/12X-85A0	D1	85A0	774	704	205	170	200	320	28	4	385	402	40	203	394	360	378
MVE 8000/1X-86A0	MVE 8000/12X-86A0	D1	86A0	774	205	200	320	28	4	385	402	40	203	394	360	378		
MVE 9000/1X-86A0	MVE 9000/12X-86A0	D1	86A0	774	205	200	320	28	4	385	402	40	203	394	360	378		
MVE 10000/1X-90A0	MVE 10000/12X-90A0	E1	90A0	908	798	260	205	125	380	39	6	452	415	40	205	394	380	378
MVE 13000/1X-90A0	MVE 13000/12X-90A0	E1	90A0	948	798	280	205	125	380	39	6	452	415	40	205	394	380	378
MVE 10000/1X-91A0	MVE 10000/12X-91A0	E1	91A0	908	260	125	380	39	6	452	415	40	205	394	380	378		
MVE 11400/1X-91A0	MVE 11400/12X-91A0	E1	91A0	908	260	125	380	39	6	452	415	40	205	394	380	378		

NOT: Kaba doğruluk derecesine sahip boyutlar UNI 22768/1 standardı kapsamındadır

Herhangi bir garanti veya beyan içeriksizin sunulan bu bilgiler, herhangi bir yönlendirme amacını taşımaz ve hiçbir kullanım lisansı oluşturmaz. OLI'nin elindeki en güncel bilgilere göre doğrudur veya doğru olduğuna inanılan kaynaklardan edinilmiştir. Bu nedenle OLI hiçbir yasal sorumluluk üstlenmez.
En yeni ve en çok güncellen bilgilere çevrimiçi ortamda erişilebilir.



- » Sınıf I, Böl. 2 Grup A, B, C, D T3
- » Sınıf II Böl. 2 Grup F, G T4
- » UL 1004-1, UL 1004-3, UL 60079-31, UL 60079-0, CSA 60079-0, CSA 60079-31, CSA 22.2 N°100, CSA 22.2 N°77, CSA 22.2 N°60079-7'ye uygundur



MVE-Exe - ARTIRILMIŞ GÜVENLİK



8 KUTUPLU - 750/900 rpm

Ex II 2G: Sıcak. Sınıfı **T3** - ExII 2D Sıcak. Sınıfı: ● 100 °C ● 135 °C
Sınıf II Böl. 2: Sıcak. Sınıf **T4**
EX e, tE: **5**

* Terminal Bağlantıları: **Y** Yüksek Voltaj; **Δ** Düşük Voltaj

Wm (kgcm)	Model		Santrifüj Kuvveti (kg)		Ağırlık (kg)		ELEKTRİKSEL SPESİFİKASYONLAR							
			50Hz	60Hz	50Hz	60Hz	Giriş Gücü (kW)		Standart Nominal Akım		* Terminal Bağlantısı	Ia / In		Kablo Rakoru
							50Hz	60Hz	50Hz (400V)	60Hz (460V)		50Hz	60Hz	
33,4	MVE 150/075X-40A0	MVE 150/090X-40A0	105	151	21	0,23	0,25	1,14	1,14	Y	1,7	1,7	M20	●
56,9	MVE 250/075X-50A0	MVE 250/090X-50A0	179	257	29	0,25	0,30	0,90	0,89	Y	1,9	1,9	M20	●
84,0	MVE 400/075X-51A0	MVE 400/090X-51A0	264	380	34	0,25	0,30	0,90	0,89	Y	2,1	2,1	M20	●
137,3	MVE 650/075X-60A0	MVE 650/090X-60A0	431	621	63	0,37	0,45	1,20	1,20	Y	2,4	2,4	M25	●
187,7	MVE 900/075X-60A0	MVE 900/090X-60A0	589	849	70	0,55	0,54	1,23	1,29	Y	2,7	2,7	M25	●
299,6	MVE 1300/075X-70A0	MVE 1300/090X-70A0	941	1.355	90	0,75	0,90	2,20	2,20	Y	3,2	3,2	M25	●
467,4	MVE 2100/075X-75A0	MVE 2100/090X-75A0	1.468	2.114	150	1,00	1,20	2,81	2,89	Y	4,4	4,3	M32	●
680,3	MVE 3100/075X-80A0	MVE 3100/090X-80A0	2.137	3.077	201	2,00	2,30	4,50	4,40	Y	4,2	4,2	M32	●
838,4	MVE 3800/075X-80A0	MVE 3800/090X-80A0	2.633	3.792	219	2,50	3,00	6,00	6,00	Y	4,1	4,2	M32	●
929,7	MVE 4200/075X-85A0	MVE 4200/090X-85A0	2.920	4.205	268	2,90	3,40	6,50	6,50	Y	4,0	3,9	M32	●
1.165,2	MVE 5300/075X-85A0	MVE 5300/090X-85A0	3.660	5.270	289	3,70	4,30	8,00	8,20	Y	4,0	4,4	M32	●
1.435,9	MVE 6500/075X-85A0	MVE 6500/090X-85A0	4.510	6.494	308	3,80	4,20	8,78	8,30	Y	3,8	4,2	M32	●
2.200,4	MVE 10000/075X-90A0	MVE 10000/090X-90A0	6.911	9.952	422	6,80	7,50	13,50	12,50	Δ	3,7	4,4	M32	●
2.311,0	MVE 10000/075X-91A0	MVE 10000/090X-91A0	7.258	10.452	422	6,00	7,00	14,40	14,00	Δ	4,7	4,7	M32	●

80A0 BÜYÜKLÜĞÜ



86A0 BÜYÜKLÜĞÜ



91A0 BÜYÜKLÜĞÜ

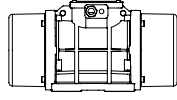


60Hz ağırlıklar = %100'de ayarlanan 50Hz ağırlıklar

Kg değerini Newton'a çevirmek için: **N = 9.81 ·kg**



- » II 2D Ex tb IIIC Tx Db IP66
- » II 2G Ex eb IIC T3 Gb
- » Potansiyel olarak patlayıcı atmosferlerde kullanılması amaçlanan ekipman ve koruyucu sistem (21. Bölge - 1. Bölge) - Direktif 2014/34/EU
- » Temel Sağlık ve Güvenlik Gereklere Uygunluk
- » IEC 60034-1, IEC EN 60079-0, IEC EN 60079-31, IEC EN 60079-7



Teknik çizimler son sayfadır →

STANDART

ARTIRILMIŞ GÜVENLİK

PATLAMAYA DAYANIKLI

MILLING

TITREŞİMLİ ELEKLER İÇİN VİBRATÖR

PASLANMAZ ÇELİK

FLANŞLI VİBRATÖR

Model		Çizim	Büyüklük	BOYUT SPESİFİKASYONLARI (mm)													
				C	M	A	B	Ø G	Delikler	D	E	F	H	I	L	N	
50Hz	60Hz			50Hz-60Hz	50Hz-60Hz				n°								
MVE 150/075X-40A0	MVE 150/090X-40A0	D1	40A0	330	78	105	140	13	4	170	196	20	92	174	166	160	
MVE 250/075X-50A0	MVE 250/090X-50A0	D1	50A0	391	97	120	170	17	4	208	210	22	96	185	192	170	
MVE 400/075X-51A0	MVE 400/090X-51A0	D1	51A0	455	129	120	170	17	4	208	210	22	96	185	192	170	
MVE 650/075X-60A0	MVE 650/090X-60A0	D1	60A0	446	112	140	190	17	4	230	260	26	124	240	218	222	
MVE 900/075X-60A0	MVE 900/090X-60A0	D1	60A0	490	134	140	190	17	4	230	260	26	124	240	218	222	
MVE 1300/075X-70A0	MVE 1300/090X-70A0	D1	70A0	563	154	155	225	22	4	275	290	30	140	256	250	236	
MVE 2100/075X-75A0	MVE 2100/090X-75A0	D1	75A0	692	205	155	255	23.5	4	304	314	30	147	285	277	265	
MVE 3100/075X-80A0	MVE 3100/090X-80A0	D1	80A0	683	183	180	280	26	4	332	354	32	170	330	312	311	
MVE 3800/075X-80A0	MVE 3800/090X-80A0	D1	80A0	733	208	180	280	26	4	332	354	32	170	330	312	311	
MVE 4200/075X-85A0	MVE 4200/090X-85A0	D1	85A0	704	170	200	320	28	4	385	402	40	203	394	360	378	
MVE 5300/075X-85A0	MVE 5300/090X-85A0	D1	85A0	704	170	200	320	28	4	385	402	40	203	394	360	378	
MVE 6500/075X-85A0	MVE 6500/090X-85A0	D1	85A0	774	205	200	320	28	4	385	402	40	203	394	360	378	
MVE 10000/075X-90A0	MVE 10000/090X-90A0	E1	90A0	948	280	125	380	39	6	452	415	40	205	394	380	378	
MVE 10000/075X-91A0	MVE 10000/090X-91A0	E1	91A0	948	280	125	380	39	6	452	415	40	205	394	380	378	

Notlar:

.....

.....

.....

.....

NOT: Kaba doğruluk derecesine sahip boyutlar UNI 22768/1 standardı kapsamındadır

Herhangi bir garanti veya beyan içermeksizin sunulan bu bilgiler, herhangi bir yönlendirme amacını taşımaz ve hiçbir kullanım lisansı oluşturmaz. OLI'nin etindeki en güncel bilgilere göre doğrudur veya doğru olduğuna inanılan kaynaklardan edinilmiştir. Bu nedenle OLI hiçbir yasal sorumluluk üstlenmez.
En yeni ve en çok güncellen bilgilere çevrimiçi ortamda erişilebilir.



- » Sınıf I, Böl. 2 Grup A, B, C, D T3
- » Sınıf II Böl. 2 Grup F, G T4
- » UL 1004-1, UL 1004-3, UL 60079-31, UL 60079-0, CSA 60079-0, CSA 60079-31, CSA 22.2 N°100, CSA 22.2 N°77, CSA 22.2 N°60079-7'ye uygundur



MVE-Exd PATLAMAYA DAYANIKLI



Ex II 2G: Sıcak. Sınıf T4
Sınıf I Böl. 1: Sıcak. Sınıf T4
Ex II 2D Sıcak. Sınıfı: ● 135 °C

* Terminal Bağlantıları: Y Yüksek Voltaj; ▲ Düşük Voltaj

2 KUTUPLU - 3000/3600 rpm

Wm (kgcm)		Model		Santrifüj Kuvveti (kg)		Ağırlık (kg)		ELEKTRİKSEL SPESİFİKASYONLAR							
50Hz	60Hz	50Hz	60Hz	50Hz	60Hz	50Hz	60Hz	Giriş Gücü (kW)		Standart Nominal Akım		* Terminal Bağlantısı	Ia / In		Kablo Rakoru
								50Hz	60Hz	50Hz (400V)	60Hz (460V)		50Hz	60Hz	Metrik
15,7	11,1	MVE 800/3D-50A0	MVE 800/36D-50A0	794	800	40		0,75	0,90	1,45	1,50	Y	3,8	3,8	3/4" NPT 110°C
26,6	18,6	MVE 1300/3D-50A0	MVE 1300/36D-50A0	1.355	1.365	41		1,10	1,10	2,00	2,75	Y	5,2	5,0	3/4" NPT 110°C
31,3	22,2	MVE 1600/3D-60A0	MVE 1600/36D-60A0	1.601	1.608	63	62	1,57	1,60	2,94	2,61	Y	5,9	6,2	3/4" NPT 110°C
36,8	27,6	MVE 2000/3D-60A0	MVE 2000/36D-60A0	2.027	1.997	64	63	1,25	1,40	3,20	2,80	Y	6,5	6,4	3/4" NPT 110°C
46,0	31,9	MVE 2300/3D-60A1	MVE 2300/36D-60A1	2.302	2.306	65	63	1,25	1,40	3,20	2,80	Y	6,0	6,3	3/4" NPT 110°C
68,1	43,9	MVE 3200/3D-75A0	MVE 3200/36D-75A0	3.252	3.176	105	103	3,00	3,00	5,20	4,60	Y	8,3	8,2	3/4" NPT 110°C
79,4	56,0	MVE 4000/3D-75A0	MVE 4000/36D-75A0	4.033	4.052	108	104	3,00	3,00	5,20	4,60	Y	8,5	9,7	3/4" NPT 110°C

4 KUTUPLU - 1500/1800 rpm

Wm (kgcm)		Model		Santrifüj Kuvveti (kg)		Ağırlık (kg)		ELEKTRİKSEL SPESİFİKASYONLAR							
50Hz	60Hz	50Hz	60Hz	50Hz	60Hz	50Hz	60Hz	Giriş Gücü (kW)		Standart Nominal Akım		* Terminal Bağlantısı	Ia / In		Kablo Rakoru
								50Hz	60Hz	50Hz (400V)	60Hz (460V)		50Hz	60Hz	Metrik
56,8	39,4	MVE 700/15D-50A0	MVE 700/18D-50A0	714	712	45		0,55	0,66	1,00	1,00	Y	3,0	3,2	3/4" NPT 110°C
88,7	56,8	MVE 1100/15D-50A0	MVE 1100/18D-50A0	1.114	1.028	52	45	0,60	0,68	1,27	1,50	Y	3,8	3,8	3/4" NPT 110°C
108,6	76,7	MVE 1400/15D-60A0	MVE 1400/18D-60A0	1.364	1.388	73	70	0,75	1,00	1,67	1,80	Y	4,0	4,0	3/4" NPT 110°C
137,3	92,0	MVE 1700/15D-60A1	MVE 1700/18D-60A1	1.725	1.664	76	61	1,00	1,20	1,95	2,00	Y	4,7	4,5	3/4" NPT 110°C
187,7	137,4	MVE 2400/15D-60A1	MVE 2400/18D-60A1	2.358	2.485	78	72	1,25	1,40	2,80	2,70	Y	4,9	4,9	3/4" NPT 110°C
203,5	135,6	MVE 2500/15D-70A0	MVE 2500/18D-70A0	2.557	2.454	99	93	1,50	1,60	2,70	2,60	Y	6,0	6,1	3/4" NPT 110°C
248,7	169,8	MVE 3000/15D-70A0	MVE 3000/18D-70A0	3.124	3.071	105	97	1,65	1,90	2,80	2,70	Y	6,5	6,6	3/4" NPT 110°C
306,7	204,7	MVE 3800/15D-75A0	MVE 3800/18D-75A0	3.853	3.704	136	125	2,30	2,25	4,10	3,96	Y	6,8	6,8	3/4" NPT 110°C
343,2	240,9	MVE 4300/15D-75A0	MVE 4300/18D-75A0	4.312	4.359	140	130	2,40	2,60	4,30	4,10	Y	7,0	7,2	3/4" NPT 110°C
437,4	303,7	MVE 5500/15D-80A0	MVE 5500/18D-80A0	5.495	5.495	193	183	3,10	3,10	5,70	5,30	Y	7,1	7,0	3/4" NPT 110°C

50A0 BÜYÜKLÜĞÜ



50 BÜYÜKLÜĞÜNE KADAR (DAHİLDİR)
60Hz ağırlıklar = %70'de ayarlanan 50Hz ağırlıklar
MVE 1100/15D - 1100/18D modeli hariç



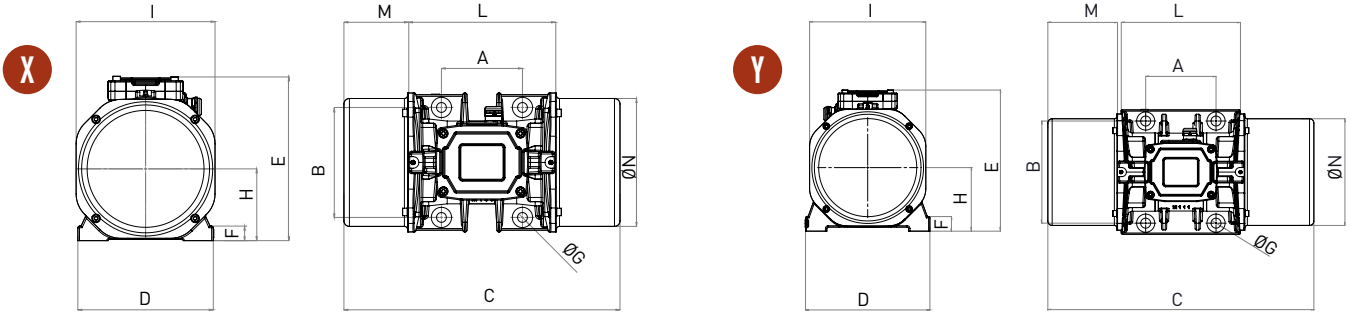
50 BÜYÜKLÜĞÜNÜN ÜZERİNDE
(DAHİL DEĞİLDİR)
60Hz için spesifik ağırlıklar

Kg değerini Newton'a çevirmek için: $N = 9.81 \cdot kg$



- » II 2G Ex db IIB T4 Gb,
- » II 2D Ex tb IIIC T135°C Db
- » Ex db IIB T4 Gb
- » Ex tb IIIC T135°C Db
- » -20°C ila +60°C arasındaki ortam sıcaklığı

- » Temel Sağlık ve Güvenlik Gereklere Uygunluk
- » IEC EN 60079-0, IEC EN 60079-31, IEC EN 60079-1



Model		Çizim	Büyükük	BOYUT SPESİFİKASYONLARI (mm)													
50Hz	60Hz			C		M		A	B	ØG	Delikler n°	D	E	F	H	I	L
			50Hz	60Hz	50Hz	60Hz											
MVE 800/3D-50A0	MVE 800/36D-50A0	X	50A0	332	63	120	170	17	4	209	251	27	103	185	205	165	
MVE 1300/3D-50A0	MVE 1300/36D-50A0	X	50A0	332	63	120	170	17	4	209	251	27	103	185	205	165	
MVE 1600/3D-60A0	MVE 1600/36D-60A0	X	60A0	477	111	140	190	17	4	234	283	25	124	240	254	221	
MVE 2000/3D-60A0	MVE 2000/36D-60A0	X	60A0	477	111	140	190	17	4	234	283	25	124	240	254	221	
MVE 2300/3D-60A1	MVE 2300/36D-60A1	X	60A1	477	111	140	190	22	4	234	283	25	124	240	254	221	
MVE 3200/3D-75A0	MVE 3200/36D-75A0	Y	75A0	540	118	155	255	23.5	4	302	330	30	150	280	304	265	
MVE 4000/3D-75A0	MVE 4000/36D-75A0	Y	75A0	554	125	155	255	23.5	4	302	330	30	150	280	304	265	

Model		Çizim	Büyükük	BOYUT SPESİFİKASYONLARI (mm)														
50Hz	60Hz			C		M		A	B	ØG	Delikler n°	D	E	F	H	I	L	N
			50Hz	60Hz	50Hz	60Hz												
MVE 700/15D-50A0	MVE 700/18D-50A0	X	50A0	396	95	120	170	17	4	209	251	27	103	185	205	165		
MVE 1100/15D-50A0	MVE 1100/18D-50A0	X	50A0	466	396	130	95	120	170	17	4	209	251	27	103	185	205	165
MVE 1400/15D-60A0	MVE 1400/18D-60A0	X	60A0	477	111	140	190	17	4	234	283	25	124	240	254	221		
MVE 1700/15D-60A1	MVE 1700/18D-60A1	X	60A1	477	111	140	190	22	4	234	283	25	124	240	254	221		
MVE 2400/15D-60A1	MVE 2400/18D-60A1	X	60A1	521	133	140	190	22	4	234	283	25	124	240	254	221		
MVE 2500/15D-70A0	MVE 2500/18D-70A0	Y	70A0	525	123	155	225	22	4	274	311	32	140	256	279	235		
MVE 3000/15D-70A0	MVE 3000/18D-70A0	Y	70A0	586	153	155	225	22	4	274	311	32	140	256	279	235		
MVE 3800/15D-75A0	MVE 3800/18D-75A0	Y	75A0	596	146	155	255	23.5	4	302	330	30	150	280	304	265		
MVE 4300/15D-75A0	MVE 4300/18D-75A0	Y	75A0	616	156	155	255	23.5	4	302	330	30	150	280	304	265		
MVE 5500/15D-80A0	MVE 5500/18D-80A0	Y	80A0	612	127	180	280	26	4	330	379	33	176	330	358	310		

Notlar:

.....

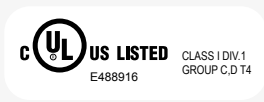
.....

.....

.....

NOT: Kaba doğruluk derecesine sahip boyutlar UNI 22768/1 standardı kapsamındadır

Herhangi bir garanti veya beyan içermeksizin sunulan bu bilgiler, herhangi bir yönlendirme amacını taşımaz ve hiçbir kullanım lisansı oluşturmaz. OLI'nin etindeki en güncel bilgilere göre doğrudur veya doğru olduğuna inanılan kaynaklardan edinilmiştir. Bu nedenle OLI hiçbir yasal sorumluluk üstlenmez. En yeni ve en çok güncellen bilgilere çevrimiçi ortamda erişilebilir.



» Sınıf I, Böl. 1 Grup C, D T4 IP66
» UL 1004-1, UL 1004-3, UL1203; UL674, CSA C22.2 No.145, CSA C22.2 No.30-M1986'YE uygundur.



MVE-Exd PATLAMAYA DAYANIKLI



Ex II 2G: Sıcak. Sınıf T4
Sınıf I Böl. 1: Sıcak. Sınıf T4
Ex II 2D Sıcak. Sınıfı: ● 135 °C

* Terminal Bağlantıları: Y Yüksek Voltaj; ▲ Düşük Voltaj

6 KUTUPLU - 1000/1200 rpm

Wm (kgcm)		Model		Santrifüj Kuvveti (kg)		Ağırlık (kg)		ELEKTRİKSEL SPESİFİKASYONLAR							
50Hz	60Hz	50Hz	60Hz	50Hz	60Hz	50Hz	60Hz	Giriş Gücü (kW)		Standart Nominal Akım		* Terminal Bağlantısı	Ia/In		Kablo Rakoru
								50Hz	60Hz	50Hz (400V)	60Hz (460V)		50Hz	60Hz	Metrik
91,9		MVE 500/1D-50A0	MVE 500/12D-50A0	513	739	54		0,30	0,32	1,10	1,05	Y	2,8	2,7	3/4" NPT 110°C
137,4	108,6	MVE 800/1D-60A0	MVE 800/12D-60A0	767	873	73	71	0,57	0,68	1,14	1,21	Y	3,2	3,1	3/4" NPT 110°C
187,7	137,3	MVE 1100/1D-60A1	MVE 1100/12D-60A1	1.048	1.104	80	74	0,56	0,58	1,40	1,30	Y	3,2	3,1	3/4" NPT 110°C
284,8	196,5	MVE 1500/1D-60A0	MVE 1500/12D-60A0	1.590	1.580	94	83	0,80	0,90	1,60	1,70	Y	3,3	3,3	3/4" NPT 110°C
299,6	203,5	MVE 1600/1D-70A0	MVE 1600/12D-70A0	1.673	1.636	109	99	1,00	1,13	2,50	2,72	Y	3,7	3,6	3/4" NPT 110°C
373,1	248,7	MVE 2100/1D-70A0	MVE 2100/12D-70A0	2.083	2.000	121	107	1,20	1,35	2,80	3,00	Y	4,3	4,4	3/4" NPT 110°C
467,4	306,7	MVE 2600/1D-75A0	MVE 2600/12D-75A0	2.610	2.466	153	136	1,50	1,60	3,50	3,30	Y	4,8	4,8	3/4" NPT 110°C
540,3	379,7	MVE 3000/1D-75A0	MVE 3000/12D-75A0	3.017	3.053	161	135	1,75	1,90	4,30	4,00	Y	5,0	5,0	3/4" NPT 110°C
680,4	437,4	MVE 3800/1D-80A0	MVE 3800/12D-80A0	3.799	3.517	215	196	2,10	2,30	5,00	4,80	Y	5,9	6,0	3/4" NPT 110°C
838,3	584,2	MVE 4700/1D-80A0	MVE 4700/12D-80A0	4.681	4.697	231	212	2,50	2,80	6,20	6,00	Y	5,5	5,7	3/4" NPT 110°C

8 KUTUPLU - 750/900 rpm

Wm (kgcm)		Model		Santrifüj Kuvveti (kg)		Ağırlık (kg)		ELEKTRİKSEL SPESİFİKASYONLAR							
50Hz	60Hz	50Hz	60Hz	50Hz	60Hz	50Hz-60Hz		Giriş Gücü (kW)		Standart Nominal Akım		* Terminal Bağlantısı	Ia/In		Kablo Rakoru
								50Hz	60Hz	50Hz (400V)	60Hz (460V)		50Hz	60Hz	Metrik
56,9		MVE 250/075D-50A0	MVE 250/090D-50A0	179	257	47		0,35	0,38	1,15	1,15	Y	1,7	1,7	3/4" NPT 110°C
84,0		MVE 400/075D-50A0	MVE 400/090D-50A0	264	380	54		0,35	0,38	1,15	1,15	Y	1,9	1,9	3/4" NPT 110°C
137,3		MVE 650/075D-60A0	MVE 650/090D-60A0	431	621	73		0,43	0,50	1,12	1,10	Y	2,2	2,2	3/4" NPT 110°C
187,7		MVE 900/075D-60A1	MVE 900/090D-60A1	589	849	82		0,55	0,60	1,40	1,20	Y	2,5	2,5	3/4" NPT 110°C
299,6		MVE 1300/075D-70A0	MVE 1300/090D-70A0	941	1.355	109		0,80	0,80	2,20	2,10	Y	3,0	3,0	3/4" NPT 110°C
467,4		MVE 2100/075D-75A0	MVE 2100/090D-75A0	1.468	2.114	153		1,25	1,30	3,20	2,80	Y	4,2	4,1	3/4" NPT 110°C
680,3		MVE 3100/075D-80A0	MVE 3100/090D-80A0	2.137	3.077	214		1,50	1,80	3,80	3,80	Y	4,0	4,0	3/4" NPT 110°C
838,4		MVE 3800/075D-80A0	MVE 3800/090D-80A0	2.633	3.792	230		2,50	3,20	5,50	5,70	Y	3,9	4,0	3/4" NPT 110°C

60A0 BÜYÜKLÜĞÜ

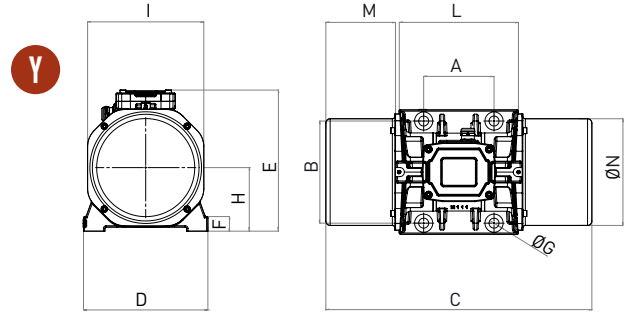
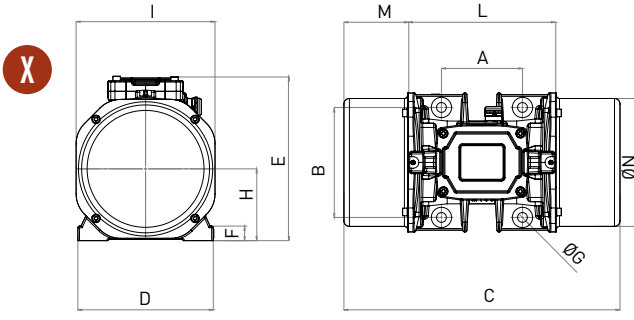


Kg değerini Newton'a çevirmek için: N = 9.81 · kg



- » II 2G Ex db IIB T4 Gb,
- » II 2D Ex tb IIIC T135°C Db
- » Ex db IIB T4 Gb
- » Ex tb IIIC T135°C Db
- » -20°C ila +60°C arasındaki ortam sıcaklığı

- » Temel Sağlık ve Güvenlik Gereklere Uygunluk
- » IEC EN 60079-0, IEC EN 60079-31, IEC EN 60079-1



Model		Çizim	Büyükük
50Hz	60Hz		
MVE 500/1D-50A0	MVE 500/12D-50A0	X	50A0
MVE 800/1D-60A0	MVE 800/12D-60A0	X	60A0
MVE 1100/1D-60A1	MVE 1100/12D-60A1	X	60A1
MVE 1500/1D-60A0	MVE 1500/12D-60A0	X	60A0
MVE 1600/1D-70A0	MVE 1600/12D-70A0	Y	70A0
MVE 2100/1D-70A0	MVE 2100/12D-70A0	Y	70A0
MVE 2600/1D-75A0	MVE 2600/12D-75A0	Y	75A0
MVE 3000/1D-75A0	MVE 3000/12D-75A0	Y	75A0
MVE 3800/1D-80A0	MVE 3800/12D-80A0	Y	80A0
MVE 4700/1D-80A0	MVE 4700/12D-80A0	Y	80A0

BOYUT SPESİFİKASYONLARI (mm)														
C		M		A	B	Ø G	Delikler n°	D	E	F	H	I	L	N
50Hz	60Hz	50Hz	60Hz											
466	130	120	170	17	4	209	251	27	103	185	205	165		
477	111	140	190	17	4	234	283	25	124	240	254	221		
521	133	140	190	22	4	234	283	25	124	240	254	221		
597	171	140	190	17	4	234	283	25	124	240	254	221		
586	153	155	225	22	4	274	311	32	140	256	279	235		
646	183	155	225	22	4	274	311	32	140	256	279	235		
724	210	155	255	23.5	4	302	330	30	150	280	304	264		
724	210	155	255	23.5	4	302	330	30	150	280	304	264		
692	167	180	280	26	4	330	379	33	176	330	358	310		
744	193	180	280	26	4	330	379	33	176	330	358	310		

Model		Çizim	Büyükük
50Hz	60Hz		
MVE 250/075D-50A0	MVE 250/090D-50A0	X	50A0
MVE 400/075D-50A0	MVE 400/090D-50A0	X	50A0
MVE 650/075D-60A0	MVE 650/090D-60A0	X	60A0
MVE 900/075D-60A1	MVE 900/090D-60A1	X	60A1
MVE 1300/075D-70A0	MVE 1300/090D-70A0	Y	70A0
MVE 2100/075D-75A0	MVE 2100/090D-75A0	Y	75A0
MVE 3100/075D-80A0	MVE 3100/090D-80A0	Y	80A0
MVE 3800/075D-80A0	MVE 3800/090D-80A0	Y	80A0

BOYUT SPESİFİKASYONLARI (mm)														
C		M		A	B	Ø G	Delikler n°	D	E	F	H	I	L	N
50Hz-60Hz		50Hz-60Hz												
396	95	120	170	17	4	209	251	27	103	185	205	165		
466	130	120	170	17	4	209	251	27	103	185	205	165		
477	111	140	190	17	4	234	283	25	124	240	254	221		
521	133	140	190	22	4	234	283	25	124	240	254	221		
586	153	155	225	22	4	274	311	32	140	256	279	235		
724	210	155	255	23.5	4	302	330	30	150	280	304	264		
692	167	180	280	26	4	330	379	33	176	330	358	310		
744	193	180	280	26	4	330	379	33	176	330	358	310		

Notlar:

.....

.....

.....

.....

NOT: Kaba doğruluk derecesine sahip boyutlar UNI 22768/1 standardı kapsamındadır

Herhangi bir garanti veya beyan içermeksizin sunulan bu bilgiler, herhangi bir yönlendirme amacını taşımaz ve hiçbir kullanım lisansı oluşturmaz. OLI'nin etindeki en güncel bilgilere göre doğrudur veya doğru olduğuna inanılan kaynaklardan edinilmiştir. Bu nedenle OLI hiçbir yasal sorumluluk üstlenmez.
En yeni ve en çok güncellen bilgilere çevrimiçi ortamda erişilebilir.



» Sınıf I, Böl. 1 Grup C, D T4 IP66
» UL 1004-1, UL 1004-3, UL1203; UL674, CSA C22.2 No.145, CSA C22.2 No.30-M1986'YE uygundur.



MVE-Milling TAHİL İŞLEME



Ex II 3D Sıcak. Sınıfı: ● 100 °C ● 135 °C

* Terminal Bağlantıları: Y Yüksek Voltaj; ▲ Düşük Voltaj

6 KUTUPLU - 1000/1200 rpm - Taş Ayıklama Makinesi / Yoğunluk Ölçüm Tablosu

Wm (kgcm)		Model		Santrifüj Kuvveti (kg)		Ağırlık (kg)		ELEKTRİKSEL SPESİFİKASYONLAR							
								Giriş Gücü (kW)		Standart Nominal Akım		* Terminal Bağlantısı	Ia / In		Kablo Rakoru
50Hz	60Hz	50Hz	60Hz	50Hz	60Hz	50Hz	60Hz	50Hz (400V)	60Hz (460V)		50Hz		60Hz	Metrik	
111	88,5	MVE 610/1N-51A0	MVE 610/12N-51A0	622	739	40	35	0,35	0,40	1,22	1,15	Y	3,0	3,0	M20
138	-	MVE 750/1N-58A0	YOK	771	-	39,5	-	0,75	-	1,42	-	Y	3,4	-	M25

8 KUTUPLU - 750 rpm - Tahıl Temizleyici

Wm (kgcm)		Model		Santrifüj Kuvveti (kg)		Ağırlık (kg)		ELEKTRİKSEL SPESİFİKASYONLAR							
								Giriş Gücü (kW)		Standart Nominal Akım		* Terminal Bağlantısı	Ia / In		Kablo Rakoru
50Hz	60Hz	50Hz	60Hz	50Hz	60Hz	50Hz	60Hz	50Hz (400V)	60Hz (460V)		50Hz		60Hz	Metrik	
383	-	MVE 1200/075N-60A	YOK	1203	-	94	-	0,65	-	1,30	-	Y	2,5	-	M25
471	-	MVE 1400/075N-60A	YOK	1480	-	104	-	0,65	-	1,50	-	Y	2,5	-	M25

10 KUTUPLU - 600/720 rpm - Tahıl Temizleyici

Wm (kgcm)		Model		Santrifüj Kuvveti (kg)		Ağırlık (kg)		ELEKTRİKSEL SPESİFİKASYONLAR							
								Giriş Gücü (kW)		Standart Nominal Akım		* Terminal Bağlantısı	Ia / In		Kablo Rakoru
50Hz	60Hz	50Hz	60Hz	50Hz	60Hz	50Hz	60Hz	50Hz (400V)	60Hz (460V)		50Hz		60Hz	Metrik	
247	247	MVE 505/060N-51A0	MVE 505/072N-51A0	497	715	54	-	0,35	0,35	1,22	0,98	Y	2,8	2,8	M20
274	274	MVE 550/060N-51A0	MVE 550/072N-51A0	551	793	57	-	0,35	0,35	1,22	0,98	Y	2,8	2,8	M20
329	329	MVE 780/060N-61A0	MVE 780/072N-61A0	661	952	73	-	0,40	0,40	1,20	1,00	Y	2,5	2,5	M20
383	383	MVE 1200/060N-60A	MVE 1200/072N-60A0	770	1110	94	-	0,78	0,78	1,40	1,30	Y	2,5	2,5	M25
471	471	MVE 1400/060N-60A	MVE 1400/072N-60A0	947	1364	104	-	0,78	0,78	1,40	1,30	Y	2,5	2,5	M25

12 KUTUPLU - 600 rpm - Tahıl Temizleyici

Wm (kgcm)		Model		Santrifüj Kuvveti (kg)		Ağırlık (kg)		ELEKTRİKSEL SPESİFİKASYONLAR							
								Giriş Gücü (kW)		Standart Nominal Akım		* Terminal Bağlantısı	Ia / In		Kablo Rakoru
50Hz	60Hz	50Hz	60Hz	50Hz	60Hz	50Hz	60Hz	50Hz (400V)	60Hz (460V)		50Hz		60Hz	Metrik	
-	247	YOK	MVE 505/059N-51A0	-	497	54	-	-	0,35	-	0,98	Y	-	2,8	M20
-	274	YOK	MVE 550/059N-51A0	-	551	57	-	-	0,35	-	0,98	Y	-	2,8	M20
-	329	YOK	MVE 780/059N-61A0	-	661	73	-	-	0,40	-	1	Y	-	2,3	M20

MVE-MILLING

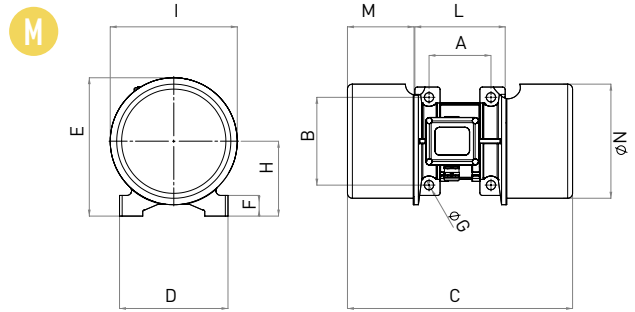
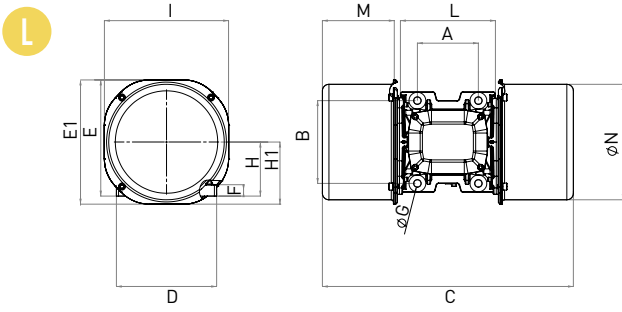


60Hz ağırlıklar = %100'de ayarlanan 50Hz ağırlıklar

Kg değerini Newton'a çevirmek için: N = 9.81 · kg



- » II3D Ex tc IIIC Tx IP66
- » Potansiyel olarak patlayıcı atmosferlerde kullanılması amaçlanan ekipman ve koruyucu sistem (22. Bölge) - Direktif 2014/34/EU
- » Temel Sağlık ve Güvenlik Gereklere Uygunluk
- » EN 60079-0, EN 60079-31



Model		Çizim	Büyükük	BOYUT SPESİFİKASYONLARI (mm)														
50Hz	60Hz			C		M		A	B	ØG	Delikler	D	E	F	H	I	L	N
				50Hz	60Hz	50Hz	60Hz				N°							
MVE 610/1N-51A0	MVE 610/12N-51A0	M	51A0	434		117		120	170	17	4	208	223	25	105	203	192	184
MVE 750/1N-58A0	YOK	M	58A0	436		129		120	170	17	4	210	268	40	145	246	175	221

Model		Çizim	Büyükük	BOYUT SPESİFİKASYONLARI (mm)																
50Hz	60Hz			C	M		A	B	ØG	Delikler	D	E	E1	F	H	H1	I	L	N	
				50Hz	60Hz	50Hz	60Hz				N°									
MVE 1200/075N-60A	YOK	L	60A0	576		165		140	190	17	4	230	266	285	26	124	143	285	218	265
MVE 1400/075N-60A	YOK	L	60A0	576		165		140	190	17	4	230	266	285	26	124	143	285	218	265

Model		Çizim	Büyükük	BOYUT SPESİFİKASYONLARI (mm)																
50Hz	60Hz			C	M		A	B	ØG	Delikler	D	E	E1	F	H	H1	I	L	N	
				50Hz	60Hz	50Hz	60Hz				N°									
MVE 505/060N-51A0	MVE 505/072N-51A0	L	51A0	492		134		120	170	17	4	208	225	240	22	105	120	240	192	222
MVE 550/060N-51A0	MVE 550/072N-51A0	L	51A0	492		134		120	170	17	4	208	225	240	22	105	120	240	192	222
MVE 780/060N-61A0	MVE 780/072N-61A0	L	61A0	576		165		140	190	17	4	230	266	285	26	124	143	285	218	265
MVE 1200/060N-60A	MVE 1200/072N-60A0	L	60A0	576		165		140	190	17	4	230	266	285	26	124	143	285	218	265
MVE 1400/060N-60A	MVE 1400/072N-60A0	L	60A0	576		165		140	190	17	4	230	266	285	26	124	143	285	218	265

Model		Çizim	Büyükük	BOYUT SPESİFİKASYONLARI (mm)																
50Hz	60Hz			C	M		A	B	ØG	Delikler	D	E	E1	F	H	H1	I	L	N	
				50Hz	60Hz	50Hz	60Hz				N°									
YOK	MVE 505/059N-51A0	L	51A0	492		134		120	170	17	4	208	225	240	22	105	120	240	192	222
YOK	MVE 550/059N-51A0	L	51A0	492		134		120	170	17	4	208	225	240	22	105	120	240	192	222
YOK	MVE 780/059N-61A0	L	61A0	576		165		140	190	17	4	230	266	285	26	124	143	285	218	265

Notlar:

.....

.....

.....

.....

NOT: Kaba doğruluk derecesine sahip boyutlar UNI 22768/1 standardı kapsamındadır

Herhangi bir garanti veya beyan içermeksizin sunulan bu bilgiler, herhangi bir yönlendirme amacını taşımaz ve hiçbir kullanım lisansı oluşturmaz. OLI'nin elindeki en güncel bilgilere göre doğrudur veya doğru olduğuna inanılan kaynaklardan edinilmiştir. Bu nedenle OLI hiçbir yasal sorumluluk üstlenmez.

En yeni ve en çok güncellen bilgilere çevrimiçi ortamda erişilebilir.



» Şunlara göre "Tip B" uygunluk beyanı: 2014/35/EU - 2006/42/EC - EN 60034-1
» UL1446 ve CSA 22.2 No 0-10'a uygundur



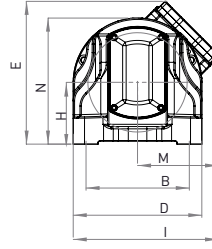
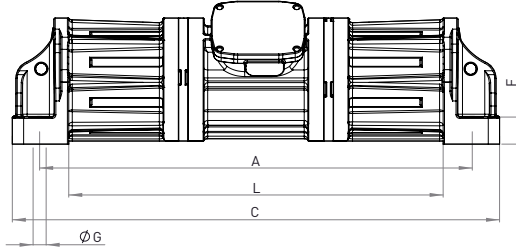
MVE-SV TİTREŞİMLİ ELEKLER İ ÇİN VİBRATÖR



Ex II 2G: Sıcak. Sınıf T4
Sınıf I Böl. 1: Sıcak. Sınıf T4
Ex II 2D Sıcak. Sınıfı: ● 135 °C

* Terminal Bağlantıları: Y Yüksek Voltaj; ▲ Düşük Voltaj

M



4 KUTUPLU PATLAMAYA DAYANIKLI - 1500/1800 rpm

Wm (kgcm)	Model	Santrifüj Kuvveti (kg)		Ağırlık (kg)		ELEKTRİKSEL SPESİFİKASYONLAR									
		50Hz	60Hz	50Hz	60Hz	Giriş Gücü (kW)		Standart Nominal Akım		* Terminal Bağlantısı	Ia / In (Amper)		Kablo Rakoru		
50Hz	60Hz	50Hz	60Hz	50Hz	60Hz	50Hz	60Hz	50Hz (400V)	60Hz (460V)	* Terminal Bağlantısı	50Hz	60Hz	Metrik		
279	193	MVE 3500/15D-SV-75A0	MVE 3500/18D-SV-75A0	3.500	3.502	180	170	2,2	2,6	4,3	4,3	Y	6,5	6,5	3/4" NPT 110°C ●
279	193	MVE 3500/15D-SV-75D0	MVE 3500/18D-SV-75D0	3.500	3.502	180	170	2,2	2,6	4,3	4,3	Y	6,5	6,5	3/4" NPT 110°C ●
417	292	MVE 5300/15D-SV-80A0	MVE 5300/18D-SV-80A0	5.240	5.283	211	200	2,6	3,0	5,5	5,2	Y	7,1	7,0	3/4" NPT 110°C ●
620	434	MVE 8000/15D-SV-85A0	MVE 8000/18D-SV-85A0	7.790	7.851	280	260	3,2	3,8	6,3	6,3	Y	7,1	7,0	3/4" NPT 110°C ●

NOT: Standart yelpazedeki Model adı farklıdır: "D" harfi "N" olarak değişir.

4 KUTUPLU STANDART YELPAZE - 1500/1800 rpm



MVE-SV ayrıca Ex II 3D sertifikasyonu ile birlikte "standart" yelpazede mevcuttur: Ex II 3D Sıcak. Sınıfı: ● 135°C
Elektriksel ve boyutsal spesifikasyonlar "patlamaya dayanıklı" yelpazesi ile aynıdır.



- » II 3D Ex tc IIIC Tx IP66
- » Potansiyel olarak patlayıcı atmosferlerde kullanılması amaçlanan ekipman ve koruyucu sistem [22. Bölge] - Direktif 2014/34/EU
- » Temel Sağlık ve Güvenlik Gereklere Uygunluk
- » EN 60079-0, EN 60079-31



- » Şunlara göre "Tip B" uygunluk beyanı: 2014/35/EU - 2006/42/EC - EN 60034-1
- » UL1446 ve CSA 22.2 No 0-10'a uygundur

SV 75A0 BÜYÜKLÜĞÜ



SV 85A0 BÜYÜKLÜĞÜ



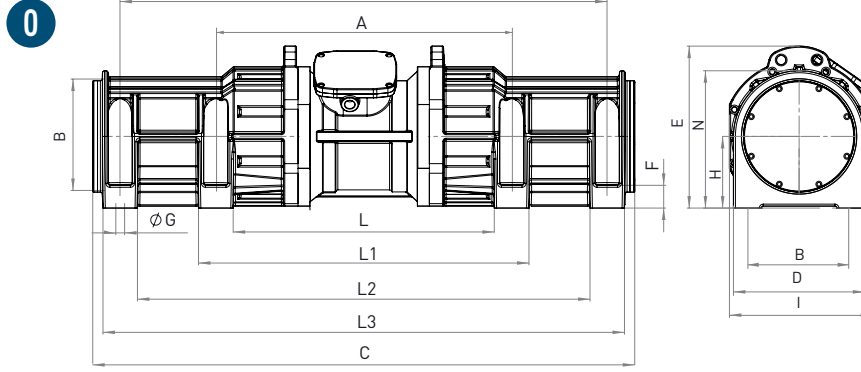
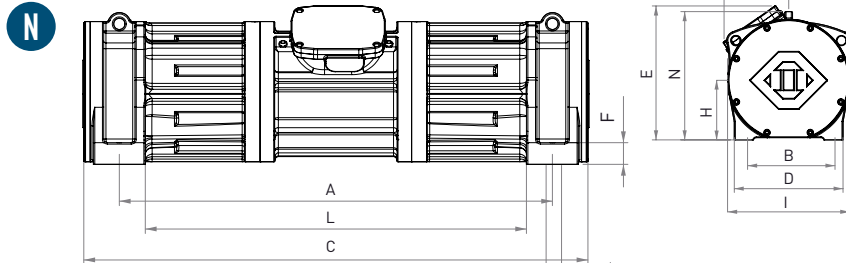
NOT: Ayarlanabilir santrifüj kuvveti.

Kg değerini Newton'a çevirmek için: N = 9.81 · kg



- » II 2G Ex db IIB T4 Gb,
- » II 2D Ex tb IIIC T135°C Db
- » Ex db IIB T4 Gb
- » Ex tb IIIC T135°C Db
- » -20°C ila +60°C arasındaki ortam sıcaklığı

- » Temel Sağlık ve Güvenlik Gereklere Uygunluk
- » IEC EN 60079-0, IEC EN 60079-31, IEC EN 60079-1



BOYUT SPESİFİKASYONLARI (mm)

Model		Çizim	Büyüklük	BOYUT SPESİFİKASYONLARI (mm)																
50Hz	60Hz			C	M	A	A1	B	ØG	Delikler N°	D	E	F	H	I	L	L1	L2	L3	N
MVE 3500/15D-SV-75A0	MVE 3500/18D-SV-75A0	M	75A0	1.080	179	959	-	229	29	4	285	316	60	137	322	830	-	-	-	279
MVE 3500/15D-SV-75D0	MVE 3500/18D-SV-75D0	M	75D0	1.080	179	959	-	241	20	4	285	316	60	137	322	830	-	-	-	279
MVE 5300/15D-SV-80A0	MVE 5300/18D-SV-80A0	N	80A0	1.116	170	959	-	229	29	4	285	351	48	156	333	844	-	-	-	316
MVE 8000/15D-SV-85A0	MVE 8000/18D-SV-85A0	O	85A0	1.425	/	800	1.280	280	22	8	330	407	57	180	360	714	886	1.193	1.366	345

Notlar:

.....

.....

.....

.....

NOT: Kaba doğruluk derecesine sahip boyutlar UNI 22768/1 standardı kapsamındadır

Herhangi bir garanti veya beyan içermeksizin sunulan bu bilgiler, herhangi bir yönlendirme amacını taşımaz ve hiçbir kullanım lisansı oluşturmaz. OLI'nin elindeki en güncel bilgilere göre doğrudur veya doğru olduğuna inanılan kaynaklardan edinilmiştir. Bu nedenle OLI hiçbir yasal sorumluluk üstlenmez. En yeni ve en çok güncellen bilgilere çevrimiçi ortamda erişilebilir.



MVE-SS PASLANMAZ ÇELİK



Ex II 3D Sıcak. Sınıfı: ● 100 °C ● 135 °C

* Terminal Bağlantıları: Y Yüksek Voltaj; ▲ Düşük Voltaj

2 KUTUPLU - 3000/3600 rpm

Wm (kgcm)		Model		Santrifüj Kuvveti (kg)		Ağırlık (kg)		ELEKTRİKSEL SPESİFİKASYONLAR								
50Hz	60Hz	50Hz	60Hz	50Hz	60Hz	50Hz	60Hz	Giriş Gücü (kW)		Standart Nominal Akım	* Terminal Bağlantısı	Ia / In		Kablo Rakoru		
50Hz	60Hz	50Hz	60Hz	50Hz	60Hz	50Hz	60Hz	50Hz	60Hz	50Hz (400V)	60Hz (460V)	*	50Hz	60Hz	Metrik	
6,4	4,5	MVE 300/3N-SS-30A0	MVE 300/36N-SS-30A0	321	323	16		0,25	0,28	0,52	0,45	Y	3,8	3,7	M20	●
14,9	10,6	MVE 700/3N-SS-40A0	MVE 700/36N-SS-40A0	758	765	25		0,59	0,61	1,25	1,24	Y	4,5	5,2	M20	●
15,7	11,1	MVE 800/3N-SS-50A0	MVE 800/36N-SS-50A0	794	800	32	31	0,70	0,84	1,45	1,50	Y	4,0	4,0	M20	●

4 KUTUPLU - 1500/1800 rpm

Wm (kgcm)		Model		Santrifüj Kuvveti (kg)		Ağırlık (kg)		ELEKTRİKSEL SPESİFİKASYONLAR								
50Hz	60Hz	50Hz	60Hz	50Hz	60Hz	50Hz	60Hz	Giriş Gücü (kW)		Standart Nominal Akım	* Terminal Bağlantısı	Ia / In		Kablo Rakoru		
50Hz	60Hz	50Hz	60Hz	50Hz	60Hz	50Hz	60Hz	50Hz	60Hz	50Hz (400V)	60Hz (460V)	*	50Hz	60Hz	Metrik	
15,4	10,8	MVE 200/15N-SS-30A0	MVE 200/18N-SS-30A0	194	196	18,5		0,12	0,15	0,49	0,50	Y	2,2	2,2	M20	●
40,1	28,1	MVE 500/15N-SS-40A0	MVE 500/18N-SS-40A0	504	508	30		0,35	0,40	1,06	1,09	Y	3,0	2,9	M20	●
56,8	39,4	MVE 710/15N-SS-50A0	MVE 710/18N-SS-50A0	714	712	39		0,62	0,73	1,32	1,20	Y	3,2	3,4	M20	●
88,7	62,0	MVE 1100/15N-SS-50A0	MVE 1100/18N-SS-50A0	1.114	1.122	47		0,64	0,77	1,40	1,35	Y	4,0	4,0	M20	●
108,6	76,7	MVE 1400/15N-SS-60A0	MVE 1400/18N-SS-60A0	1.364	1.388	65		0,70	0,84	1,78	1,78	Y	4,2	4,2	M25	●
187,7	137,4	MVE 2400/15N-SS-60A0	MVE 2400/18N-SS-60A0	2.358	2.485	70		1,57	1,88	3,20	3,20	Y	5,1	5,1	M25	●

6 KUTUPLU - 1000/1200 rpm

Wm (kgcm)		Model		Santrifüj Kuvveti (kg)		Ağırlık (kg)		ELEKTRİKSEL SPESİFİKASYONLAR								
50Hz	60Hz	50Hz	60Hz	50Hz	60Hz	50Hz	60Hz	Giriş Gücü (kW)		Standart Nominal Akım	* Terminal Bağlantısı	Ia / In		Kablo Rakoru		
50Hz	60Hz	50Hz	60Hz	50Hz	60Hz	50Hz	60Hz	50Hz	60Hz	50Hz (400V)	60Hz (460V)	*	50Hz	60Hz	Metrik	
33,5	23,4	MVE 200/1N-SS-40A0	MVE 200/12N-SS-40A0	187	188	28		0,15	0,18	0,65	0,62	Y	2,2	2,2	M20	●
91,9	91,9	MVE 510/1N-SS-50A0	MVE 510/12N-SS-50A0	513	739	46		0,55	0,40	1,22	1,15	Y	3,0	2,9	M20	●
137,4	108,6	MVE 800/1N-SS-60A0	MVE 800/12N-SS-60A0	767	873	60	58	0,75	0,80	1,42	1,32	Y	3,4	3,3	M25	●
284,8	196,5	MVE 1500/1N-SS-60A0	MVE 1500/12N-SS-60A0	1.590	1.580	84	73	0,90	1,08	1,80	2,00	Y	3,5	3,5	M25	●

8 KUTUPLU - 750/900 rpm

Wm (kgcm)		Model		Santrifüj Kuvveti (kg)		Ağırlık (kg)		ELEKTRİKSEL SPESİFİKASYONLAR								
50Hz	60Hz	50Hz	60Hz	50Hz	60Hz	50Hz	60Hz	Giriş Gücü (kW)		Standart Nominal Akım	* Terminal Bağlantısı	Ia / In		Kablo Rakoru		
50Hz	60Hz	50Hz	60Hz	50Hz	60Hz	50Hz	60Hz	50Hz	60Hz	50Hz (400V)	60Hz (460V)	*	50Hz	60Hz	Metrik	
33,4		MVE 150/075N-SS-40A0	MVE 150/090N-SS-40A0	105	151	30		0,23	0,25	1,14	1,14	Y	1,7	1,7	M20	●
84,0		MVE 400/075N-SS-50A0	MVE 400/090N-SS-50A0	264	380	46		0,25	0,30	0,90	0,89	Y	2,1	2,1	M20	●
137,3		MVE 650/075N-SS-60A0	MVE 650/090N-SS-60A0	431	621	63		0,37	0,45	1,20	1,20	Y	2,4	2,4	M25	●
187,7		MVE 900/075N-SS-60A0	MVE 900/090N-SS-60A0	589	849	70		0,55	0,54	1,23	1,29	Y	2,7	2,7	M25	●

30A0 BÜYÜKLÜĞÜ



50A0 BÜYÜKLÜĞÜ



2, 4, 6 KUTUPLU

60Hz ağırlıklar = %70'de ayarlanan 50Hz ağırlıklar



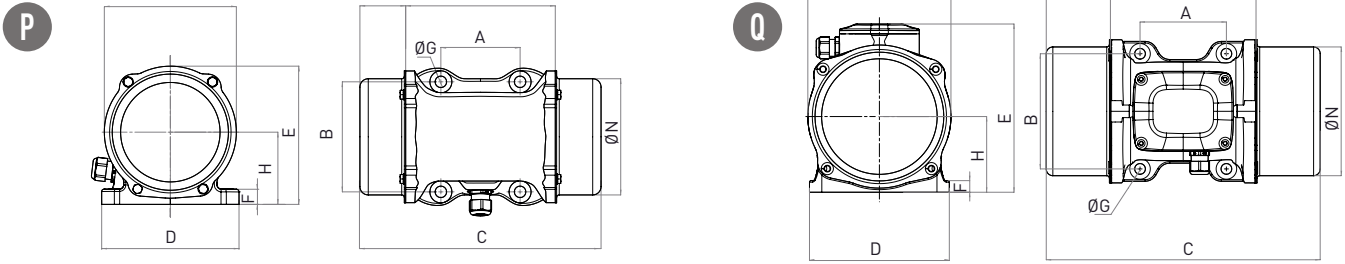
8 KUTUPLU

60Hz ağırlıklar = %100'de ayarlanan 50Hz ağırlıklar

Kg değerini Newton'a çevirmek için: N = 9.81 · kg



- » II3D Ex tc IIIC Tx IP66
- » Potansiyel olarak patlayıcı atmosferlerde kullanılması amaçlanan ekipman ve koruyucu sistem (22. Bölge) - Direktif 2014/34/EU
- » Temel Sağlık ve Güvenlik Gerekliliklerine Uygunluk
- » EN 60079-0, EN 60079-31



BOYUT SPESİFİKASYONLARI (mm)

Model		Çizim	Büyükük	C		M		A	B	ØG	Delikler N°	D	E	F	H	I	L	N
50Hz	60Hz			50Hz	60Hz													
MVE 300/3N-SS-30A0	MVE 300/36N-SS-30A0			P	30A0	253	42	90	125	13	4	156	157	17	82	150	164	134
MVE 700/3N-SS-40A0	MVE 700/36N-SS-40A0	Q	40A0	333	78	105	140	13	4	170	204	14	92	174	174	156		
MVE 800/3N-SS-50A0	MVE 800/36N-SS-50A0	Q	50A0	324	63.5	120	170	17	4	208	223	18	96	185	197	165		

BOYUT SPESİFİKASYONLARI (mm)

Model		Çizim	Büyükük	C		M		A	B	ØG	Delikler N°	D	E	F	H	I	L	N
50Hz	60Hz			50Hz	60Hz													
MVE 200/15N-SS-30A0	MVE 200/18N-SS-30A0			P	30A0	298	64	90	125	13	4	156	157	17	82	150	164	134
MVE 500/15N-SS-40A0	MVE 500/18N-SS-40A0	Q	40A0	333	78	105	140	13	4	170	204	14	92	174	174	156		
MVE 710/15N-SS-50A0	MVE 710/18N-SS-50A0	Q	50A0	388	95	120	170	17	4	208	223	18	96	185	197	165		
MVE 1100/15N-SS-50A0	MVE 1100/18N-SS-50A0	Q	50A0	458	129	120	170	17	4	208	223	18	96	185	192	170		
MVE 1400/15N-SS-60A0	MVE 1400/18N-SS-60A0	Q	60A0	445	111	140	190	17	4	230	250	26	124	240	218	221		
MVE 2400/15N-SS-60A0	MVE 2400/18N-SS-60A0	Q	60A0	489	133	140	190	17	4	230	250	26	124	240	218	221		

BOYUT SPESİFİKASYONLARI (mm)

Model		Çizim	Büyükük	C		M		A	B	ØG	Delikler N°	D	E	F	H	I	L	N
50Hz	60Hz			50Hz	60Hz													
MVE 200/1N-SS-40A0	MVE 200/12N-SS-40A0			Q	40A0	333	78	105	140	13	4	170	204	14	92	174	174	156
MVE 510/1N-SS-50A0	MVE 510/12N-SS-50A0	Q	50A0	458	129	120	170	17	4	208	223	18	96	185	192	170		
MVE 800/1N-SS-60A0	MVE 800/12N-SS-60A0	Q	60A0	445	111	140	190	17	4	230	250	26	124	240	218	221		
MVE 1500/1N-SS-60A0	MVE 1500/12N-SS-60A0	Q	60A0	565	489	171	133	140	190	17	4	230	250	26	124	240	218	221

BOYUT SPESİFİKASYONLARI (mm)

Model		Çizim	Büyükük	C		M		A	B	ØG	Delikler N°	D	E	F	H	I	L	N
50Hz	60Hz			50Hz	60Hz													
MVE 150/075N-SS-40A0	MVE 150/090N-SS-40A0			Q	40A0	333	78	105	140	13	4	170	204	14	92	174	174	156
MVE 400/075N-SS-50A0	MVE 400/090N-SS-50A0	Q	50A0	458	129	120	170	17	4	208	223	18	96	185	192	170		
MVE 650/075N-SS-60A0	MVE 650/090N-SS-60A0	Q	60A0	445	111	140	190	17	4	230	250	26	124	240	218	221		
MVE 900/075N-SS-60A0	MVE 900/090N-SS-60A0	Q	60A0	489	133	140	190	17	4	230	250	26	124	240	218	221		

Notlar:

.....

.....

.....

NOT: Kaba doğruluk derecesine sahip boyutlar UNI 22768/1 standardı kapsamındadır

Herhangi bir garanti veya beyan içermeksizin sunulan bu bilgiler, herhangi bir yönlendirme amacını taşımaz ve hiçbir kullanım lisansı oluşturmaz. OLI'nin elindeki en güncel bilgilere göre doğrudur veya doğru olduğuna inanılan kaynaklardan edinilmiştir. Bu nedenle OLI hiçbir yasal sorumluluk üstlenmez.

En yeni ve en çok güncellen bilgilere çevrimiçi ortamda erişilebilir.



» Şunlara göre "Tip B" uygunluk beyanı: 2014/35/EU - 2006/42/EC - EN 60034-1
» UL1446 ve CSA 22.2 No 0-10'a uygundur



MVE-FD FLANŞLI VİBRATÖR

Uygulamalar

FD serisi yatay, eğimli, hareketli veya sabit titreşimli eleklerde kullanılmak üzere tasarlanmıştır. Aslında tasarımları ve performansları sayesinde birçok uygulamada kullanılabilirler.

UYGULAMALARIN LİSTESİ

- Dairesel / eliptik hareket ekranı
- Dairesel hareket eğimli besleyiciler
- Susuzlaştırma ekranı
- Ölçeklendirme ekranı
- Agregat, toprak ve mineral işleme yönelik titreşimli makineler ve tesisler



İki MVE-FD'li yatay ekran

Avantajları

TAK VE ÇALIŞTIR: KOLAY VE HIZLI

FD vibratörün uygulama üzerine kurulumu oldukça basit olup, değiştirilmesi de oldukça hızlıdır.

MODÜLERLİK

FD'nin kullanımı az sayıda yapısal eleman gerektirir: hem tasarım aşaması hem de inşaat daha basit hale getirilir.

SON İNŞA

FD serisi, her koşulda 20.000 saatin üzerinde kullanım ömrüne ulaşmak amacıyla tasarlanmış ve üretilmiştir.

ÇOK YÖNLÜ

FD serisi, VFD invertörler aracılığıyla çalıştırılabilir, bu da onu ekranlar için çok yönlü bir sürücü haline getirir.

MVE-FD

PROBLEM ÇÖZME	Yağlama sistemli eksantrik millerin kullanımını ortadan kaldırır.
---------------	---

FEATURES

GİRİŞ GERİLİMİ	400V (50Hz) or 460V (60Hz)
ORTAM SICAKLIĞI	-20 °C / + 40 °C
MUHAFAZA KORUMASI	IP 66
TERMAL KORUMA	PTC Termistör 130 °C
YALITIM SINIFI	F

80AX A BÜYÜKLÜĞÜ



91AX A BÜYÜKLÜĞÜ



110BS B BÜYÜKLÜĞÜ



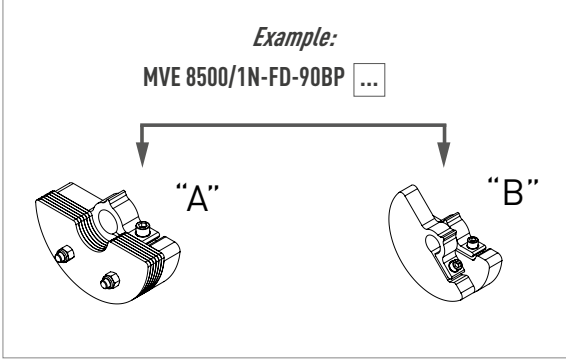
- » II3D Ex tc IIIIC Tx IP66
- » Potansiyel olarak patlayıcı atmosferlerde kullanılması amaçlanan ekipman ve koruyucu sistem (22. Bölge) - Direktif 2014/34/EU
- » Temel Sağlık ve Güvenlik Gerekliliklerine Uygunluk
- » EN 60079-0, EN 60079-31

Küteller için ürün kodu hanesi aşağıdaki şemayı takip eder:



Ex II 3D Temp. Class: ● 135 °C

* Terminal Bağlantıları: Y Yüksek Voltaj; Δ Düşük Voltaj



6 KUTUPLU – 1000/1200 rpm

Wm (kgcm)		Model		Santrifüj Kuvveti (kg)		Ağırlık (kg)		ELEKTRİKSEL SPESİFİKASYONLAR								
50Hz	60Hz	50Hz	60Hz	50Hz	60Hz	50Hz	60Hz	Giriş Gücü (kW)		Standart Nominal Akım		* Terminal Bağlantısı	Ia / In (Ampere)		Kablo Rakoru	
50Hz	60Hz	50Hz	60Hz	50Hz	60Hz	50Hz	60Hz	50Hz	60Hz	400V 50Hz	460V 60Hz		50Hz	60Hz		Metrik
806	654	MVE 4500/1N-FD-80AX A	MVE 5200/12N-FD-80AX A	4,500	5,264	205	200	3.6	3.6	7.5	6.9	Y	4.5	4.3	M25	●
960	806	MVE 5500/1N-FD-80AX A	MVE 6500/12N-FD-80AX A	5,360	6,480	243	231	5.8	5.8	12	10.5	Y	5.5	5.3	M25	●
1,518	1,058	MVE 8500/1N-FD-90BP A	MVE 8500/12N-FD-90BP A	8,480	8,511	334	330	6.1	6.4	14.1	12.7	Δ	6.4	6.4	M32	●
1,870	1,518	MVE 10500/1N-FD-91BP A	MVE 12500/12N-FD-91BP A	10,446	12,211	408	387	6.4	7.7	12.9	14.5	Δ	5.8	6.4	M32	●
2,218	/	MVE 12500/1N-FD-91BP A	/	12,391	/	437	/	8	/	17.1	/	Δ	6.2	/	M32	●
2,634	1,856	MVE 15000/1N-FD-105BR B	MVE 15000/12N-FD-105BR B	14,706	14,923	674	632	11.9	14.2	21	21	Δ	5.8	5.8	M32	●
3,220	2,147	MVE 17500/1N-FD-105BR B	MVE 17500/12N-FD-105BR B	17,980	17,264	700	640	11.9	14.2	21	21	Δ	5.6	5.9	M32	●
3,632	2,525	MVE 19500/1N-FD-105BR B	MVE 19500/12N-FD-105BR B	20,285	20,299	720	680	12	14.5	24	24	Δ	5.4	5.6	M32	●
4,572	3,163	MVE 25000/1N-FD-110BS B	MVE 25000/12N-FD-110BS B	25,532	25,432	982	925	13.9	17	28	28	Δ	4.8	5.3	M32	●

8 KUTUPLU – 750/900 rpm

Wm (kgcm)		Model		Santrifüj Kuvveti (kg)		Ağırlık (kg)		ELEKTRİKSEL SPESİFİKASYONLAR								
50Hz	60Hz	50Hz	60Hz	50Hz	60Hz	50Hz	60Hz	Giriş Gücü (kW)		Standart Nominal Akım		* Terminal Bağlantısı	Ia / In (Ampere)		Kablo Rakoru	
50Hz	60Hz	50Hz	60Hz	50Hz	60Hz	50Hz	60Hz	50Hz	60Hz	400V 50Hz	460V 60Hz		50Hz	60Hz		Metrik
806	806	MVE 2600/075N-FD-80AX A	MVE 3700/090N-FD-80AX A	2,531	3,645	207	207	2.5	3	6	6	Y	3.5	3.5	M25	●
960	960	MVE 3000/075N-FD-80AX A	MVE 4400/090N-FD-80AX A	3,015	4,342	232	232	5	5.9	13.5	14.2	Y	3.6	3.6	M25	●
1,932	1,932	MVE 6000/075N-FD-90BP A	MVE 8700/090N-FD-90BP A	6,071	8,742	397	397	6.8	7.5	13.4	12.5	Δ	3.5	3.5	M32	●
2,218	2,218	MVE 7000/075N-FD-91BP A	MVE 10000/090N-FD-91BP A	6,969	10,036	421	421	7	7.7	14.7	13.4	Δ	4.6	3.5	M32	●
3,713	3,220	MVE 14000/075N-FD-105BR B	MVE 14000/090N-FD-105BR B	11,661	14,563	730	704	9	10.6	19	19	Δ	4.5	5	M32	●
4,401	3,920	MVE 17000/075N-FD-105BR B	MVE 17000/090N-FD-105BR B	13,822	17,729	753	733	9.1	11	20	20	Δ	5.3	5.8	M32	●
5,857	4,999	MVE 22000/075N-FD-110BS B	MVE 22000/090N-FD-110BS B	18,395	22,610	970	925	13.8	16.5	28	28	Δ	5.6	5.2	M32	●

Notlar:

.....

.....

.....

NOT: Kaba doğruluk derecesine sahip boyutlar UNI 22768/1 standardı kapsamındadır

Herhangi bir garanti veya beyan içeriksizin sunulan bu bilgiler, herhangi bir yönlendirme amacını taşımaz ve hiçbir kullanım lisansı oluşturmaz. OLI'nin elindeki en güncel bilgilere göre doğrudur veya doğru olduğuna inanılan kaynaklardan edinilmiştir. Bu nedenle OLI hiçbir yasal sorumluluk üstlenmez. En yeni ve en çok güncellen bilgilere çevrimiçi ortamda erişilebilir.



» Şunlara göre "Tip B" uygunluk beyanı: 2014/35/EU - 2006/42/EC - EN 60034-1
» UL1446 ve CSA 22.2 No 0-10'a uygundur

STANDART

ARTIRILMIŞ GÜVENLİK

PATLAMAYA DAYANIKLI

MİLLİNG

TITREŞİMLİ ELEKTRİK İÇİN VİBRATÖR

PASLANMAZ ÇELİK

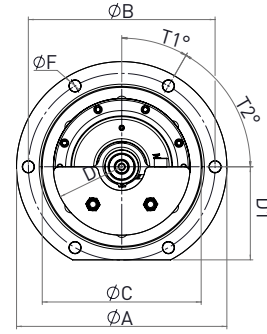
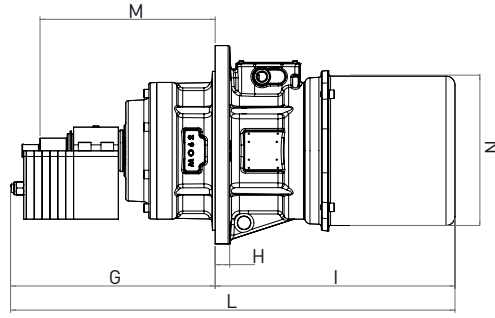
FLANŞLI VİBRATÖR



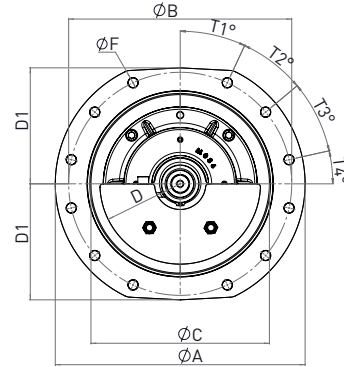
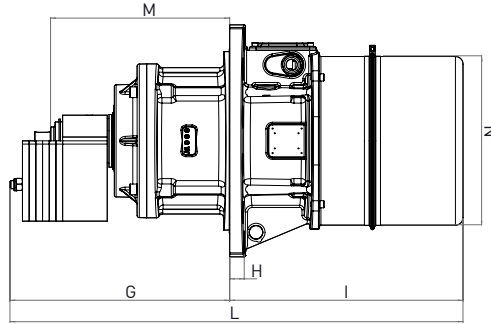
MVE-FD FLANŞLI VİBRATÖR



R



S



6 KUTUPLU - 1000/1200 rpm

Model		Çizim	Büyükük	BOYUT SPESİFİKASYONLARI (mm)												
50Hz	60Hz			Delikler	B	F	A	C	D	D1	G		H	I	L	
		50Hz	60Hz								50Hz	60Hz			50Hz	60Hz
MVE 4500/1N-FD-80AX A	MVE 5200/12N-FD-80AX A	R	80AX	6	355	22	400	302	130	177	399	389	28	501	900	890
MVE 5500/1N-FD-80AX A	MVE 6500/12N-FD-80AX A	R	80AX	6	355	22	400	302	130	177	459	429	28	521	980	950
MVE 8500/1N-FD-90BP A	MVE 8500/12N-FD-90BP A	S	90BP	12	500	22	560	400	180	260	411	376	30	460	871	836
MVE 10500/1N-FD-91BP A	MVE 12500/12N-FD-91BP A	S	91BP	12	500	22	560	400	180	260	473.5	458.5	30	523	996	981.5
MVE 12500/1N-FD-91BP A	/	S	91BP	12	500	22	560	400	180	260	488.5	/	30	523	1,011	/
MVE 15000/1N-FD-105BR B	MVE 15000/12N-FD-105BR B	T	105BR	12	590	26	645	480	231	270	675	675	35	520	1,195	1,195
MVE 17500/1N-FD-105BR B	MVE 17500/12N-FD-105BR B	T	105BR	12	590	26	645	480	231	270	675	675	35	520	1,195	1,195
MVE 19500/1N-FD-105BR B	MVE 19500/12N-FD-105BR B	T	105BR	12	590	26	645	480	231	270	675	675	35	520	1,225	1,225
MVE 25000/1N-FD-110BS B	MVE 25000/12N-FD-110BS B	U	110BS	16	640	26	700	520	250	330	675	675	45	559	1,234	1,234

8 KUTUPLU - 750/900 rpm

Model		Çizim	Büyükük	BOYUT SPESİFİKASYONLARI (mm)												
50Hz	60Hz			Delikler	B	F	A	C	D	D1	G		H	I	L	
		50Hz	60Hz								50Hz	60Hz			50Hz	60Hz
MVE 2600/075N-FD-80AX A	MVE 3700/090N-FD-80AX A	R	80AX	6	355	22	400	302	130	177	399	399	28	501	900	900
MVE 3000/075N-FD-80AX A	MVE 4400/090N-FD-80AX A	R	80AX	6	355	22	400	302	130	177	459	459	28	521	980	980
MVE 6000/075N-FD-90BP A	MVE 8700/090N-FD-90BP A	S	90BP	12	500	22	560	400	180	260	441	441	30	460	901	901
MVE 7000/075N-FD-91BP A	MVE 10000/090N-FD-91BP A	S	91BP	12	500	22	560	400	180	260	488.5	488.5	30	523	1,011	1,011
MVE 14000/075N-FD-105BR B	MVE 14000/090N-FD-105BR B	T	105BR	12	590	26	645	480	231	270	675	675	35	520	1,195	1,195
MVE 17000/075N-FD-105BR B	MVE 17000/090N-FD-105BR B	T	105BR	12	590	26	645	480	231	270	675	675	35	520	1,225	1,225
MVE 22000/075N-FD-110BS B	MVE 22000/090N-FD-110BS B	U	110BS	16	640	26	700	520	250	330	675	675	45	559	1,234	1,234



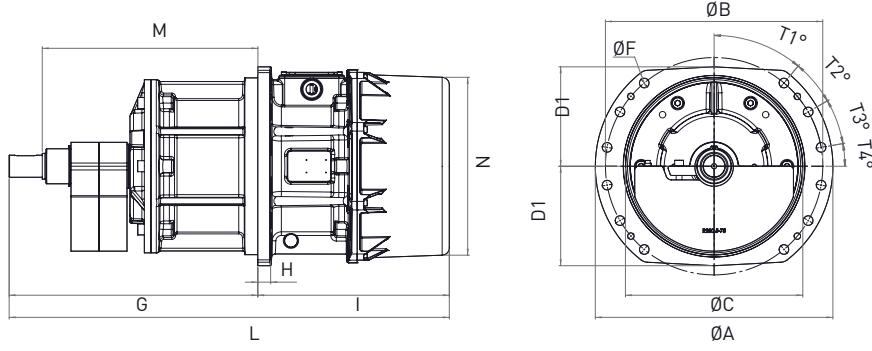
60Hz ağırlıklar = %100'de ayarlanan 50Hz ağırlıklar

Kg değerini Newton'a çevirmek için: $N = 9.81 \cdot kg$



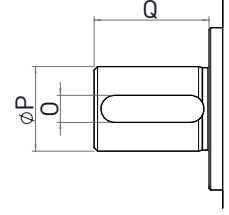
- » II3D Ex tc IIIC Tx IP66
- » Potansiyel olarak patlayıcı atmosferlerde kullanılması amaçlanan ekipman ve koruyucu sistem [22. Bölge] - Direktif 2014/34/EU
- » Temel Sağlık ve Güvenlik Gerekliliklerine Uygunluk
- » EN 60079-0, EN 60079-31

T

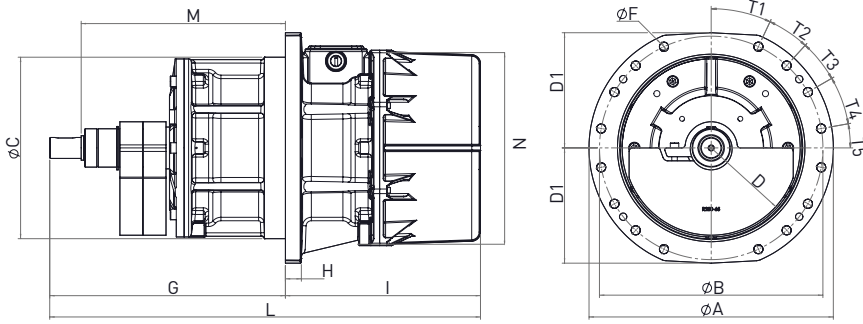


ŞAFT KENARI

Tip	Q	O	Ø P
Toleranslar	± 0.2	H8	g6



U



BOYUT SPESİFİKASYONLARI (mm)

Model		M	N	O	P	Q	T1	T2	T3	T4	T5	Vida
50Hz	60Hz											
MVE 4500/1N-FD-80AX A	MVE 5200/12N-FD-80AX A	333	284	8	25	34	30	60	/	/	/	M20
MVE 5500/1N-FD-80AX A	MVE 6500/12N-FD-80AX A	333	284	8	25	34	30	60	/	/	/	M20
MVE 8500/1N-FD-90BP A	MVE 8500/12N-FD-90BP A	337	378	12	40	36	25	25	27.5	12.5	/	M20
MVE 10500/1N-FD-91BP A	MVE 12500/12N-FD-91BP A	392	378	12	40	36	25	25	27.5	12.5	/	M20
MVE 12500/1N-FD-91BP A	/	392	378	12	40	36	25	25	27.5	12.5	/	M20
MVE 15000/1N-FD-105BR B	MVE 15000/12N-FD-105BR B	585	495	18	60	90	40	20	20	10	/	M24
MVE 17500/1N-FD-105BR B	MVE 17500/12N-FD-105BR B	585	495	18	60	90	40	20	20	10	/	M24
MVE 19500/1N-FD-105BR B	MVE 19500/12N-FD-105BR B	585	495	18	60	90	40	20	20	10	/	M24
MVE 25000/1N-FD-110BS B	MVE 25000/12N-FD-110BS B	575	550	18	60	90	25	17.5	17.5	20	10	M24

BOYUT SPESİFİKASYONLARI (mm)

Model		M	N	O	P	Q	T1	T2	T3	T4	T5	Vida
50Hz	60Hz											
MVE 2600/075N-FD-80AX A	MVE 3700/090N-FD-80AX A	333	284	8	25	34	30	60	/	/	/	M20
MVE 3000/075N-FD-80AX A	MVE 4400/090N-FD-80AX A	333	284	8	25	34	30	60	/	/	/	M20
MVE 6000/075N-FD-90BP A	MVE 8700/090N-FD-90BP A	337	378	12	40	36	25	25	27.5	12.5	/	M20
MVE 7000/075N-FD-91BP A	MVE 10000/090N-FD-91BP A	392	378	12	40	36	25	25	27.5	12.5	/	M20
MVE 14000/075N-FD-105BR B	MVE 14000/090N-FD-105BR B	585	495	18	60	90	40	20	20	10	/	M24
MVE 17000/075N-FD-105BR B	MVE 17000/090N-FD-105BR B	585	495	18	60	90	40	20	20	10	/	M24
MVE 22000/075N-FD-110BS B	MVE 22000/090N-FD-110BS B	575	550	18	60	90	25	17.5	17.5	20	10	M24

NOT: Kaba doğruluk derecesine sahip boyutlar UNI 22768/1 standardı kapsamındadır

Herhangi bir garanti veya beyan içeriksiz sunulan bu bilgiler, herhangi bir yönlendirme amacını taşımaz ve hiçbir kullanım lisansı oluşturmaz. OLI'nin elindeki en güncel bilgilere göre doğrudur veya doğru olduğuna inanılan kaynaklardan edinilmiştir. Bu nedenle OLI hiçbir yasal sorumluluk üstlenmez.
En yeni ve en çok güncellen bilgilere çevrimiçi ortamda erişilebilir.



» Şunlara göre "Tip B" uygunluk beyanı: 2014/35/EU - 2006/42/EC - EN 60034-1
» UL1446 ve CSA 22.2 No 0-10'a uygundur



Montaj

Vibratörün monte edildiği temel plaka yüzeyinde izin verilen tolerans seviyesi 0.25mm'dir (0.01in). Bu sayede vibratörün tabanının kırılmasına neden olabilecek dahili gerilimlerden kaçınılmasını sağlayacak şekilde yüzeyler düzgün olarak birbirlerine yaslanırlar.

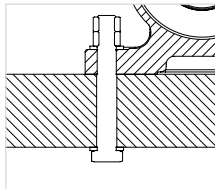
A EN ISO 7089 / 7092 kategorisinde yer alan 8.8 tipinde cıvatalar, 8.0 tipinde somunlar ve düz rondelalar kullanın.

Aşağıdaki grafikte, vibratörlerde kullanılan farklı cıvata büyüklükleri için doğru tork ayarları gösterilmektedir.

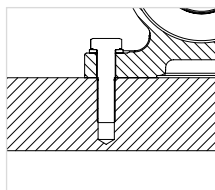
Vibratör / Makine arayüzü

Vida		Rondela		Sıkma torku	
Metrik	İngiliz	Metrik UNI 6592	İngiliz Düz Rondela	(Nm)	(ftlb)
M6	1/4"	6.4 x 12	1/4"	9	6.5
M8	5/16"	8.4 x 16	5/16"	23	16.5
M10	3/8"	10.5 x 20	3/8"	45	33
M12	1/2"	13 x 24	1/2"	80	58
M16	5/8"	17 x 30	5/8"	185	137
M20	13/16"	21 x 37	13/16"	373	275
M22	7/8"	23 x 39	7/8"	550	411
M24	15/16"	25 x 44	15/16"	696	513
M27	1"	28 x 50	1"	873	645
M36	1-3/8"	37 x 66	1-3/8"	1,864	1,370
M42	1 5/8"	37 x 66	1 5/8"	2,850	2,102

SABİTLEME

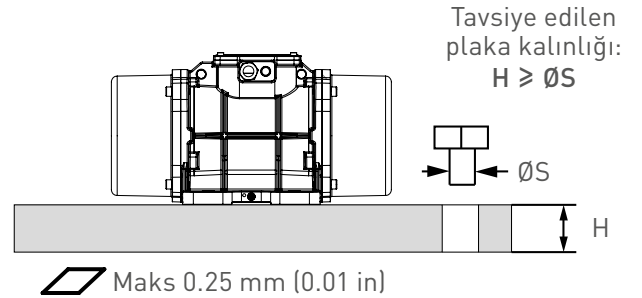


Düz vida deliği
+ vida
+ düz rondela
+ somun ve kontra-somun



Dişli vida deliği
+ vida
+ düz rondela

YÜZEY DÜZLÜĞÜ TOLERANSI



**MAKİNEDE İŞLENMİŞ VE
BOYANMAMIŞ DESTEK PLAKASI**



Elektriksel bağlantı

Sağlanan voltaj ve frekansın, elektrikli vibratörün anma plakasında belirtilen değerlerle eşleştiğini doğrulayın.

Eğer vibratör değişken frekans ile çalıştırılıyorsa bunu 20 Hz'in altında ve anma frekansının üstünde çalıştırmayın.

Güç kablosunu kablo rakorundan sokun. Kablonun aşırı ısınmasını önlemek için giriş tellerinin göz delikli ve ön yalıtımlı olması, deliklerin bağlantı kutusunun terminallerine uyması gereklidir. Sadece uygun kesiti olan iletkenler kullanın.

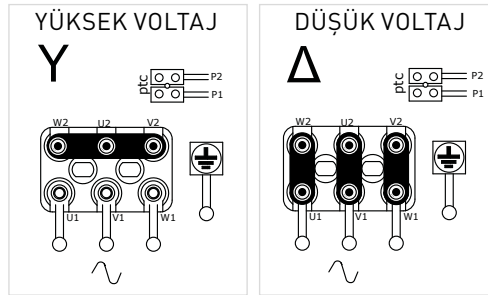
Giriş tellerini pinlere bağlayın (aşağıdaki diyagramda gösterildiği şekilde) ve bunları belirtilen torkla sıkıştırın.

Topraklama kablosunu sağlanan bağlantılara tutturmayı unutmayın → Zorunlu bağlantı!

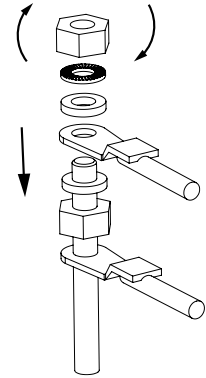
Belirtilen IP korumasını sürdürmek amacıyla, bağlantı kutusunu kapatmadan önce kapak contasının düzgün bir şekilde oturduğuna emin olun. Vibratör kurulumuna dair daha fazla bilgi edinmek için ürün kılavuzlarına bakın.

Bağlantı kutusu somunları sıkıştırma torku		
Vida	Nm	ftlb
M4	2.5	1.84
M5	4	2.95
M6	5	3.69
M8	6	4.43
M10	8	5.90

TERMINAL BAĞLANTILARI



Her bir vibratörün fabrika ön ayarlarını öğrenmek için "Terminal Bağlantısı" sütununu kontrol edin.



Aşırı yüke karşı koruma

Tüm elektrikli vibratörler, uygun bir harici aşırı yük korumasına BAĞLANMALIDIR.

İki elektrikli vibratör senkron şekilde kullanılırken, her birinin, birbirine bağlı harici bir aşırı yük korumasına bağlanması gerekir; bu sayede biri arızalanırsa iki vibratörün de durdurulacağına emin olunabilir.

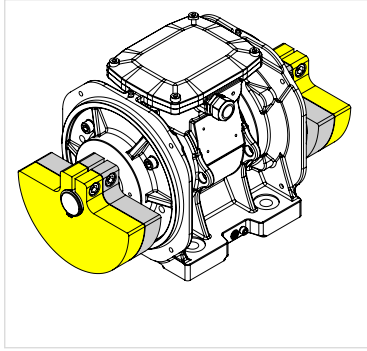
Daima gecikmeli kesme işlemi gerçekleştiren termal-manyetik tipte bir vibratör koruma kullanın; bu sayede, başlangıçta birkaç saniye süresince çekilen akım anma akımından yüksek olduğunda vibratörün durdurulmasından kaçınabilirsiniz.

Aşırı yük korumanın kesme eşiği, maksimum olarak anma akımının %10 fazlası olarak ayarlanmalıdır.

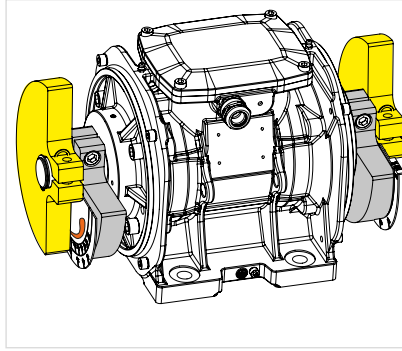


TİTREŞİM YOĞUNLUĞU NASIL DEĞİŞTİRİLİR

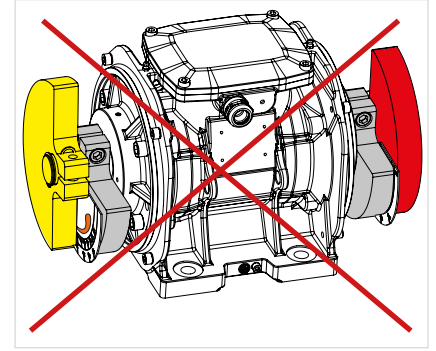
Ayarlanabilir ağırlıklar - Tip 1



%100'DE AĞIRLIKLAR



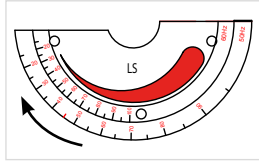
AYARLANMIŞ AĞIRLIKLAR



HATALI AYARLANMIŞ AĞIRLIKLAR

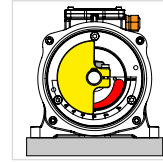
AĞIRLIKLARI DOĞRU AYARLAMAK İÇİN 2 İPUCU:

Plakada işaret edilen şekilde ağırlığı döndürün: Daha kalın uçtan daha ince uca doğru.

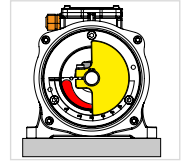


60'a kadar olan büyüklükler için vibratörün sol tarafı

Ağırlıkları, kablo rakorunun aksi istikametinde döndürün.

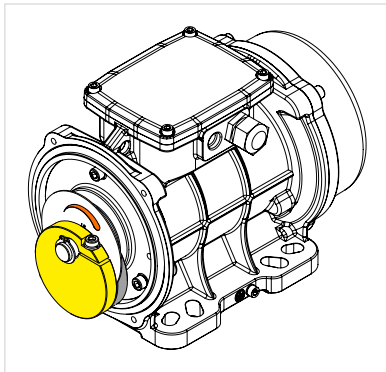


sol taraf

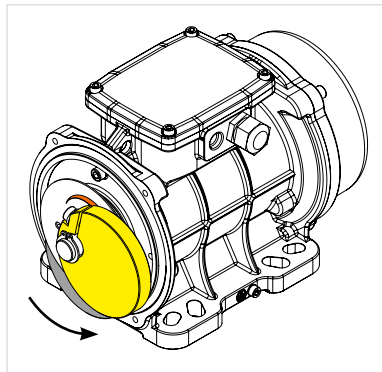


sağ taraf

Ayarlanabilir ağırlıklar - Tip 2

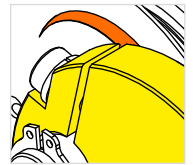


%100'DE AĞIRLIKLAR

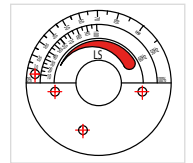


AYARLANMIŞ AĞIRLIKLAR

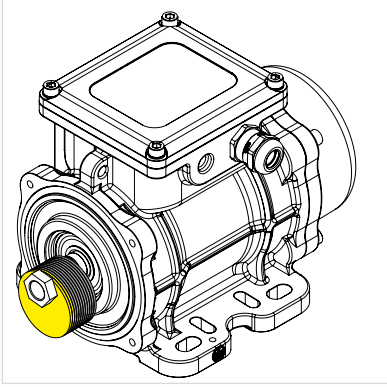
Ağırlıktaki yarığın, ayarlama derecesine işaret eder.



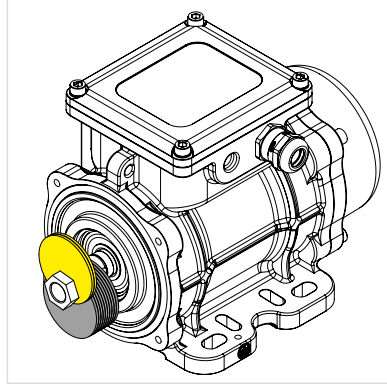
Plakada işaret edilen şekilde ağırlığı döndürün: Daha kalın uçtan daha ince uca doğru.



Ayarlanabilir ağırlıklar - 3 tipi (uç ağırlıklar)



AĞIRLIKLAR %100'de



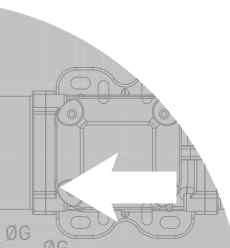
AYARLANABİLİR AĞIRLIKLAR

Uç ağırlıkların regülasyonuna dair teknik bilgiler için Kullanım ve Bakım Kılavuzu'na bakın.

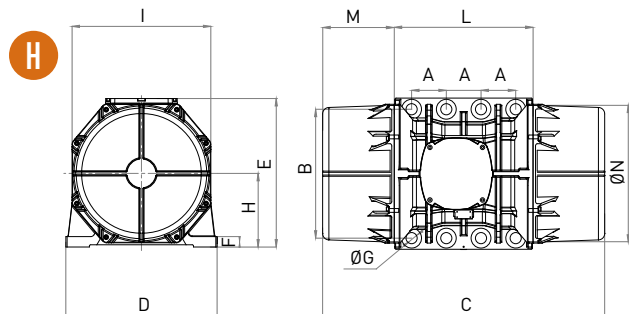
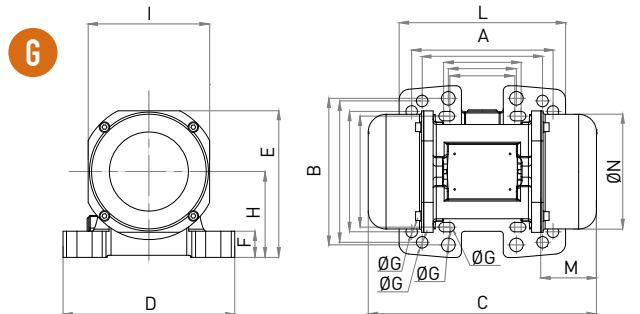
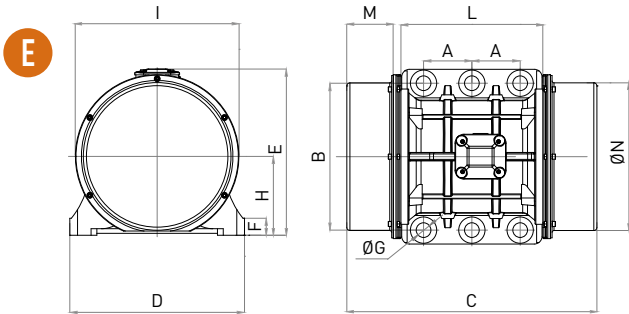
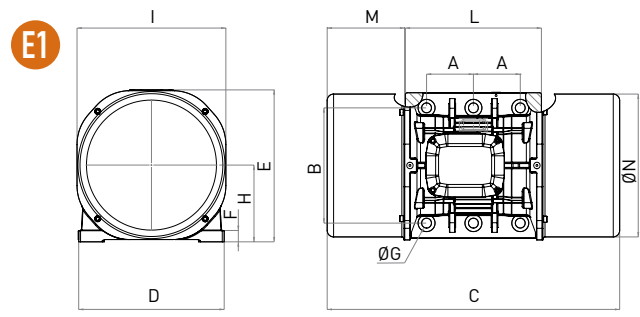
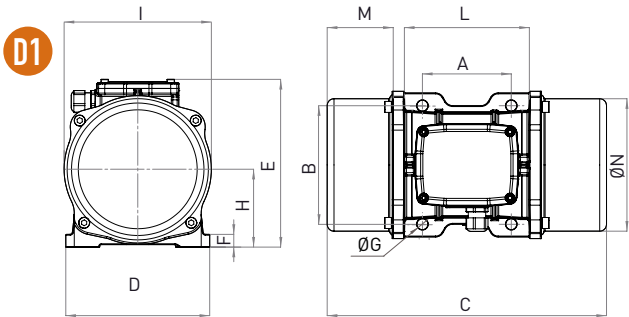
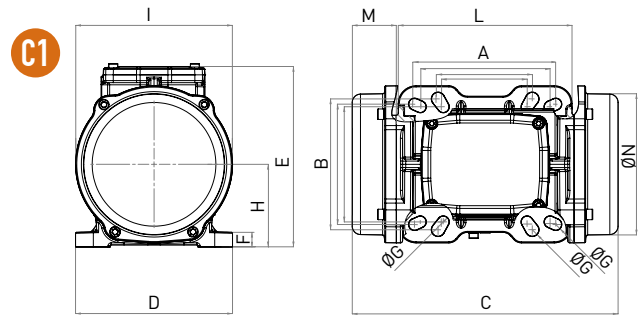
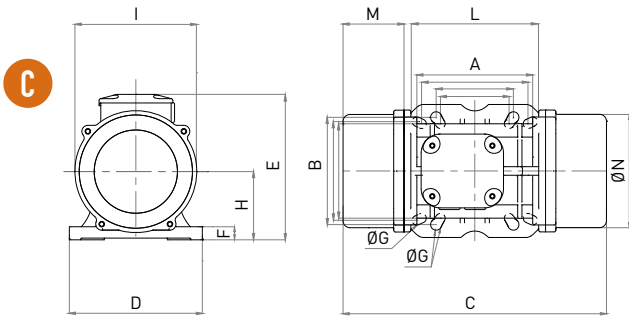
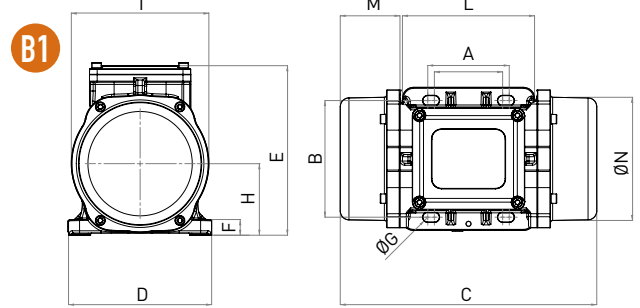
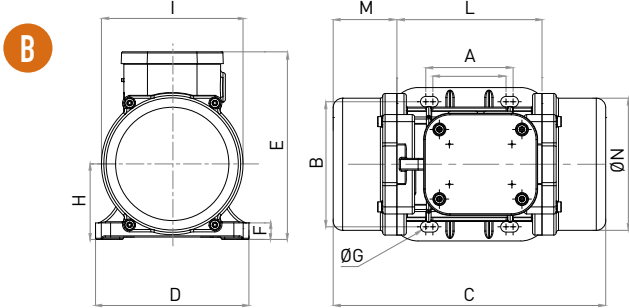
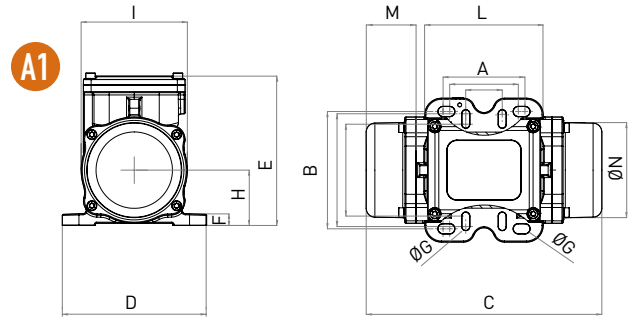
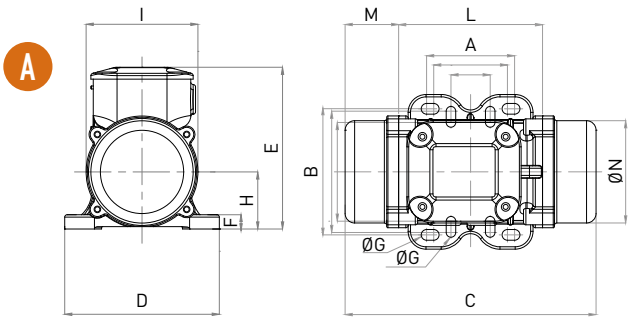


Uyarı:
Kurulumdan önce yeni motorları GRESLEMİYİN.

OLI makaralı rulmanlara sahip vibratörlerde fabrika çıkışında doğru miktarda gres mevcuttur; bilyalı rulmanlar ise yağlama gerektirmez.



TEKNİK ÇİZİMLER



NE ZAMAN VE NEREDE İHTİYACINIZ VARSA.

VİBRASYON TEKNOLOJİSİNDE DÜNYA LİDERİ

www.olivibra.com



OLI Genel Merkezi

VIA SPARATO, 14
41036 MEDOLLA (MO) - ITALY

+39 0535 41 06 11

INFO@OLIVIBRA.COM

OLI MAKİNE SANAYİ VE TİCARET LTD. ŞTİ.

KÜTAHYA 30 AĞUSTOS ORGANİZE SANAYİ
2. CAD. NO:8/0 TR-43266 MERKEZ
KÜTAHYA - TURKEY

+90 274 333 0 926

OLI.TURKEY@OLIVIBRA.COM

OLI worldwide

OLI Australia

OLI Brazil

OLI China

OLI France

OLI Germany

OLI India

OLI Indonesia

OLI Italy

OLI Korea

OLI Malaysia

OLI Malta

OLI Mexico

OLI Middle East

OLI Nordic

OLI Poland

OLI Russia

OLI South Africa

OLI Spain

OLI Thailand

OLI Turkey

OLI UK

OLI USA

OLI Vietnam

ANKARA BÖLGE

ANKARA REGION

İVEDİK O.S.B ARI SAN. SİT.
1420. CAD. 1471. SK. NO: 91/E
İVEDİK-OSTİM-ANKARA-TURKEY
TEL : +90 312 394 57 65

İSTANBUL BÖLGE

İSTANBUL REGION

ATAŞEHİR BULVARI 2. CD. 50. ADA
AKASYA BLOKLARI ¼ KAT:1 DAİRE:1
ATAŞEHİR - İSTANBUL - TURKEY
TEL : +90 216 456 99 92

