

Explosionssgeschützte Produktreihe

Insbesondere für die Öl&Gas Industrie konstruiert



MVE-Exd



MVE-SV

EX WARENLIFERUNG

2 JAHRE GARANTIE

AUSTAUSCHBAR MIT DEN
MEISTEN GEBRÄUCHLICHSTEN
"FOOTPRINTS"



WARTUNGSFREI

OLI's lösung für dauerhafte schmierung vermeidet regelmässiges nachfetten



EXPLOSIONSGESCHÜTZTES DESIGN

Zertifiziert für den einsatz in explosionsgefährdeten bereichen



FEUCHTIGKEITSSCHILD

OLI's dichtungssystem vermeidet wasser- und feuchtigkeitsinfiltration



VIBRATOREN
ENTWICKELT FÜR
GEFÄHRLICHE
BEREICHE/UMGEBUNGEN





MVE-Exd EXPLOSIONSGESCHÜTZT



4 POLE - 1500/1800 rpm

* Anschlüsse Klemmkasten: Y Hochspannung

Wm (kgcm)		Modell		Zentrifugal kraft (kg)		Gewicht (kg)		ELEKTRISCHE SPEZIFIKATIONEN							
50Hz	60Hz	50Hz	60Hz	50Hz	60Hz	50Hz	60Hz	Eingang-leistung (kW)		Nennstrom		* Klemmschlüsse	Ia / In		Kabeldurch-führung
50Hz	60Hz	50Hz	60Hz	50Hz	60Hz	50Hz	60Hz	50Hz	60Hz	400V 50Hz	460V 60Hz		50Hz	60Hz	Metrik
57	39	MVE 700/15D-50A0	MVE 700/18D-50A0	714	712	45		0,6	0,7	1,0	1,0	Y	3,0	3,2	3/4" NPT
89	57	MVE 1100/15D-50A0	MVE 1100/18D-50A0	1.114	1.028	52	45	0,6	0,7	1,3	1,5	Y	3,8	3,8	110°C
109	77	MVE 1400/15D-60A0	MVE 1400/18D-60A0	1.364	1.388	73	70	0,8	1,0	1,7	1,8	Y	4,0	4,0	3/4" NPT 110°C
137	92	MVE 1700/15D-60A1	MVE 1700/18D-60A1	1.725	1.664	76	61	1,0	1,2	2,0	2,0	Y	4,7	4,5	
188	137	MVE 2400/15D-60A1	MVE 2400/18D-60A1	2.358	2.485	78	72	1,3	1,4	2,8	2,7	Y	4,9	4,9	
109	77	MVE 1400/15D-60C0	MVE 1400/18D-60C0	1.364	1.388	73	70	0,8	1,0	1,7	1,8	Y	4,0	4,0	
137	92	MVE 1700/15D-60C0	MVE 1700/18D-60C0	1.725	1.664	76	61	1,0	1,2	2,0	2,0	Y	4,7	4,5	
188	137	MVE 2400/15D-60C0	MVE 2400/18D-60C0	2.358	2.485	78	72	1,3	1,4	2,8	2,7	Y	4,9	4,9	
204	136	MVE 2500/15D-70A0	MVE 2500/18D-70A0	2.557	2.454	99	93	1,5	1,6	2,7	2,6	Y	6,0	6,1	
249	170	MVE 3000/15D-70A0	MVE 3000/18D-70A0	3.124	3.071	105	97	1,7	1,9	2,8	2,7	Y	6,5	6,6	
204	136	MVE 2500/15D-70B0	MVE 2500/18D-70B0	2.557	2.454	99	93	1,5	1,6	2,7	2,6	Y	6,0	6,1	
249	170	MVE 3000/15D-70B0	MVE 3000/18D-70B0	3.124	3.071	105	97	1,7	1,9	2,8	2,7	Y	6,5	6,6	
204	136	MVE 2500/15D-70C0	MVE 2500/18D-70C0	2.557	2.454	99	93	1,5	1,6	2,7	2,6	Y	6,0	6,1	
249	170	MVE 3000/15D-70C0	MVE 3000/18D-70C0	3.124	3.071	105	97	1,7	1,9	2,8	2,7	Y	6,5	6,6	
307	205	MVE 3800/15D-75A0	MVE 3800/18D-75A0	3.853	3.704	136	125	2,3	2,3	4,1	4,0	Y	6,8	6,8	
343	241	MVE 4300/15D-75A0	MVE 4300/18D-75A0	4.312	4.359	141	130	2,4	2,6	4,3	4,1	Y	7,0	7,2	
307	205	MVE 3800/15D-75C0	MVE 3800/18D-75C0	3.853	3.704	136	125	2,3	2,3	4,1	4,0	Y	6,8	6,8	
343	241	MVE 4300/15D-75C0	MVE 4300/18D-75C0	4.312	4.359	141	130	2,4	2,6	4,3	4,1	Y	7,0	7,2	
307	205	MVE 3800/15D-75C1	MVE 3800/18D-75C1	3.853	3.704	136	125	2,3	2,3	4,1	4,0	Y	6,8	6,8	
343	241	MVE 4300/15D-75C1	MVE 4300/18D-75C1	4.312	4.359	141	130	2,4	2,6	4,3	4,1	Y	7,0	7,2	
437	304	MVE 5500/15D-80A0	MVE 5500/18D-80A0	5.495	5.495	194	183	3,1	3,1	5,7	5,3	Y	7,1	7,0	
437	304	MVE 5500/15D-80B0	MVE 5500/18D-80B0	5.495	5.495	194	184	3,1	3,1	5,7	5,3	Y	7,1	7,0	
437	304	MVE 5500/15D-80B1	MVE 5500/18D-80B1	5.495	5.495	194	184	3,1	3,1	5,7	5,3	Y	7,1	7,0	
437	304	MVE 5500/15D-80C0	MVE 5500/18D-80C0	5.495	5.495	194	183	3,1	3,1	5,7	5,3	Y	7,1	7,0	
437	304	MVE 5500/15D-80C1	MVE 5500/18D-80C1	5.495	5.495	194	183	3,1	3,1	5,7	5,3	Y	7,1	7,0	



MVE-SV SIEBVIBRATOREN EXPLOSIONSGESCHÜTZT

4 POLE - 1500/1800 rpm

Wm (kgcm)		Modell		Zentrifugal kraft (kg)		Gewicht (kg)		ELEKTRISCHE SPEZIFIKATIONEN							
50Hz	60Hz	50Hz	60Hz	50Hz	60Hz	50Hz	60Hz	Eingang-leistung (kW)		Nennstrom		* Klemmschlüsse	Ia / In		Kabeldurch-führung
50Hz	60Hz	50Hz	60Hz	50Hz	60Hz	50Hz	60Hz	50Hz	60Hz	50Hz (400V)	60Hz (460V)		50Hz	60Hz	Metrik
279	193	MVE 3500/15D-SV-75A0	MVE 3500/18D-SV-75A0	3.500	3.502	180	170	2,2	2,6	4,3	4,3	Y	6,5	6,5	3/4" NPT 110°C
279	193	MVE 3500/15D-SV-75D0	MVE 3500/18D-SV-75D0	3.500	3.502	180	170	2,2	2,6	4,3	4,3	Y	6,5	6,5	3/4" NPT 110°C
620	434	MVE 8000/15D-SV-85A0	MVE 8000/18D-SV-85A0	7.790	7.851	280	260	3,2	3,8	6,3	6,3	Y	7,1	7,0	3/4" NPT 110°C



BIS GEHÄUSEGRÖSSE 50
60 Hz Unwuchtgewichte = 50 Hz Unwuchten auf 70% reduziert



AB GEHÄUSEGRÖSSE 51 UND GRÖßER
Spezielle Unwuchten für 60Hz

Um kg in Newton umzurechnen: $N = 9.81 \cdot kg$



- » II 2G Ex db IIB T4 Gb,
- » II 2D Ex tb IIIC T135°C Db
- » Ex db IIB T4 Gb
- » Ex tb IIIC T135°C Db

- » Umgebungstemperatur von -20°C bis +60°C
- » Übereinstimmung mit den wichtigsten Gesundheits- und Sicherheitsanforderungen
- » IEC EN 60079-0, IEC EN 60079-31, IEC EN 60079-1



ABMESSUNGEN-SPEZIFIKATIONEN (mm)

Modell		Zeichnung	Größe	C		M		A	B	Ø G	Bohrungen	D	E	F	H	I	L	Ø N
50Hz	60Hz			50Hz	60Hz													
MVE 700/15D-50A0	MVE 700/18D-50A0	A	50A0	402		95,5		120	170	17	4	209	249	28	102	186	211	165.5
MVE 1100/15D-50A0	MVE 1100/18D-50A0	A	50A0	472	396	130,5	95,5	120	170	17	4	209	249	28	102	186	211	165.5
MVE 1400/15D-60A0	MVE 1400/18D-60A0	A	60A0	477		111,5		140	190	17	4	234	281	25	124	240	254	221
MVE 1700/15D-60A1	MVE 1700/18D-60A1	A	60A1	477		111,5		140	190	22	4	234	281	25	124	240	254	221
MVE 2400/15D-60A1	MVE 2400/18D-60A1	A	60A1	521		133,5		140	190	22	4	234	281	25	124	240	254	221
MVE 1400/15D-60C0	MVE 1400/18D-60C0	A	60C0	477		111,5		140	170	17	4	234	281	25	124	240	254	221
MVE 1700/15D-60C0	MVE 1700/18D-60C0	A	60C0	477		111,5		140	170	17	4	234	281	25	124	240	254	221
MVE 2400/15D-60C0	MVE 2400/18D-60C0	A	60C0	521		133,5		140	170	17	4	234	281	25	124	240	254	221
MVE 2500/15D-70A0	MVE 2500/18D-70A0	B	70A0	525		123		155	225	22	4	274	310	32	140	256	279	235
MVE 3000/15D-70A0	MVE 3000/18D-70A0	B	70A0	586		153,5		155	225	22	4	274	310	32	140	256	279	235
MVE 2500/15D-70B0	MVE 2500/18D-70B0	B	70B0	525		123		160	210	17.5	4	274	310	32	140	256	279	235
MVE 3000/15D-70B0	MVE 3000/18D-70B0	B	70B0	586		153,5		160	210	17.5	4	274	310	32	140	256	279	235
MVE 2500/15D-70C0	MVE 2500/18D-70C0	C	70C0	525		123		83	230	22	6	274	310	32	140	256	279	235
MVE 3000/15D-70C0	MVE 3000/18D-70C0	C	70C0	586		153,5		83	230	22	6	274	310	32	140	256	279	235
MVE 3800/15D-75A0	MVE 3800/18D-75A0	B	75A0	596		146		155	255	23.5	4	302	329	30	150	286	304	265
MVE 4300/15D-75A0	MVE 4300/18D-75A0	B	75A0	596		146		155	255	23.5	4	302	329	30	150	286	304	265
MVE 3800/15D-75C0	MVE 3800/18D-75C0	C	75C0	596		146		83	230	22	6	302	329	30	150	286	304	265
MVE 4300/15D-75C0	MVE 4300/18D-75C0	C	75C0	596		146		83	230	22	6	302	329	30	150	286	304	265
MVE 3800/15D-75C1	MVE 3800/18D-75C1	C	75C1	596		146		105	248	23	6	302	329	30	150	286	304	265
MVE 4300/15D-75C1	MVE 4300/18D-75C1	C	75C1	596		146		105	248	23	6	302	329	30	150	286	304	265
MVE 5500/15D-80A0	MVE 5500/18D-80A0	B	80A0	612		127		180	280	26	4	330	379	33	176	330	358	310
MVE 5500/15D-80B0	MVE 5500/18D-80B0	C	80B0	612		127		124	305	26	6	330	379	33	176	330	358	310
MVE 5500/15D-80B1	MVE 5500/18D-80B1	B	80B1	612		127		248	305	26	4	360	379	33	176	330	358	310
MVE 5500/15D-80C0	MVE 5500/18D-80C0	C	80C0	612		127		118	280	26	6	330	379	33	176	330	358	310
MVE 5500/15D-80C1	MVE 5500/18D-80C1	C	80C1	612		127		105	248	22	6	330	379	33	176	330	358	310

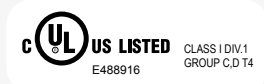


ABMESSUNGEN-SPEZIFIKATIONEN (mm)

Modell		Zeichnung	Größe	C	M	A	A1	B	Ø G	Bohrungen	D	E	F	H	I	L	L1	L2	L3	N
50Hz	60Hz																			
MVE 3500/15D-SV-75A0	MVE 3500/18D-SV-75A0	M	75A0	1.080	179	959	-	229	29	4	285	316	60	137	322	830	-	-	-	279
MVE 3500/15D-SV-75D0	MVE 3500/18D-SV-75D0	M	75D0	1.080	179	959	-	241	20	4	285	316	60	137	322	830	-	-	-	279
MVE 8000/15D-SV-85A0	MVE 8000/18D-SV-85A0	O	85A0	1.425	/	800	1.280	280	22	8	330	407	57	180	360	714	886	1.193	1.366	345

Hinweis: Abmessungen mit Genauigkeitsgrad gemäß UNI 22768/1

Diese Information wird ohne Garantie, Repräsentation, Anlass oder Lizenz gegeben. Angaben wurden nach bestem Wissen von OLI gemacht oder anderen, für vertrauenswürdig gehaltenen, Quellen entnommen. Deswegen übernimmt OLI für diese Angaben. Die neuesten und aktuellsten Informationen sind online verfügbar."






» Class 1, Div.1 Group C, D T4 IP66
 » Erfüllt die Anforderungen von UL 1004-1, UL 1004-3, UL1203; UL674, CSA C22.2 No.145, CSA C22.2 No.30-M1986.

Explosionsschutz und Siebvibrator



Konformität mit europäischer Niederspannungs-Richtlinie 2014/35/UE; Maschinenrichtlinie 2006/42/EC; ATEX 2014/34/UE- UL 1836. UL 1004-1. UL 674 - CSAC22.2 NO 25. 100. 145

KATEGORIE	ZERTIFIZIERUNGEN	INTERNATIONALER STANDARD	GAS	DUST
ATEX zone 1-21		EN 60079-0, EN 60079-31, EN 60079-1	ATEX II 2G Ex db IIB T4 Gb	ATEX II 2D Ex tb IIIC T135°C Db
Class I Div.1 Class II Div.1 **		IEC 60079-0, IEC 60079-31, IEC 60079-1	IECEX Ex db IIB T4 Gb	IECEX Ex tb IIIC T135°C Db
Temperature range -20/+60 °C	 CLASS I DIV.1 GROUP C,D T4	UL 1004-1, UL 1004-3,UL1203;UL674, CSA C22.2 No.145, CSA C22.2 No.30-M1986.	CLASS I Div.1 Group C, D T4 IP66	CLASS II Div.1 GROUP E,F,G**

** Bald verfügbar

OLI'S Explosionssgeschützte Vibrationsmotoren sind speziell für Anwendung in hochexplosiven Umgebungen, wie zum Beispiel Ölschlammförderung, konzipiert. Sie sind so konstruiert, dass sie in der anspruchsvollsten Umgebung ohne Wartung funktionieren und mit den bekanntesten Lochbildern am Markt austauschbar sind.

VORTEILE DES OLI MVE-Exd

- Top Qualitätslager
- Gefettet für alle Zeit = 100% wartungsfrei
- Hervorragender Feuchtigkeitsschutz
- Großer Klemmenkasten und unterschiedlichen spannungen verfügbar
- Einfache Fliehkrafteinstellung

ANWENDUNGSVORTEILE

- Starke Vibrationen und schnelle Synchronisation bei schweren duty-windings
- Kein Risiko von Fettproblemen dank der versiegelten OLI Lagerlösung
- Einfaches Nachrüsten bei Rüttlermaschinen dank vielfältigen Spannungen und Lochbildern

MVE-EXD UND MVE-SV EXPLOSIONSGESCHÜTZT - 4-POLIGE PRODUKTREIHE

MERKMAL	Rüttlermaschinen und Flüssigkeitsrückgewinnungs-Systeme im Allgemeinen
PROBLEM LÖSUNG	OLI EX-D „Explosionssgeschützt“ Vibrationsmotor liefert eine hohe Zentrifugal Kraft und ist zu 100% Wartungsfrei

EIGENSCHAFTEN

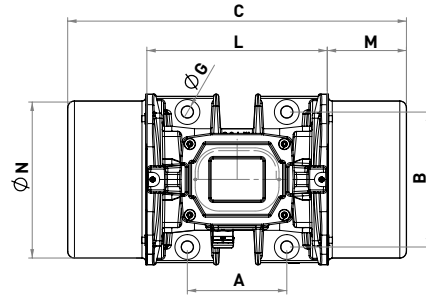
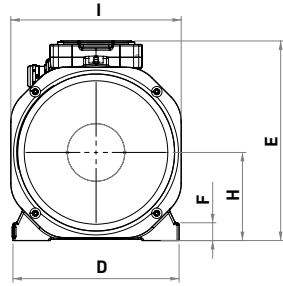
EINGANGSSPANNUNG	220-240/380-415V, 290-300/500-525V [50Hz]; 330/575V, 220-277/380-480V, 230/460V [60Hz]
UMGEBUNGSTEMPERATUR	-20 °C / +40 °C as standard, -20 °C / +55 °C auf Anfrage
GEHÄUSESCHUTZ	IP 66
ZERTIFIKAT	II 2GD Exd IIB T4 Ex tb IIIC Tx Db IP66 Class I Div1 Group C,D T4 IP66 Class II Div1 Group E,F,G
WÄRMESCHUTZ	Wärmeschutz bis 130 °C inklusive
ISSOLATIONSKLASSE	F

OPTIONEN

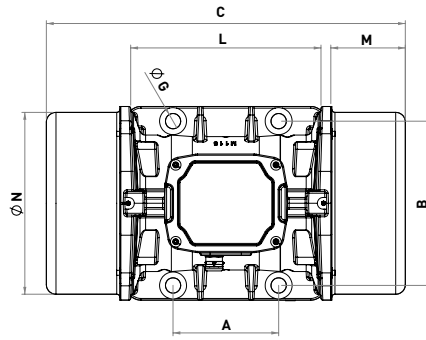
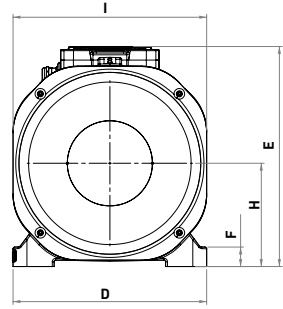
Wärmeheizung 2,6,8 polig verfügbar



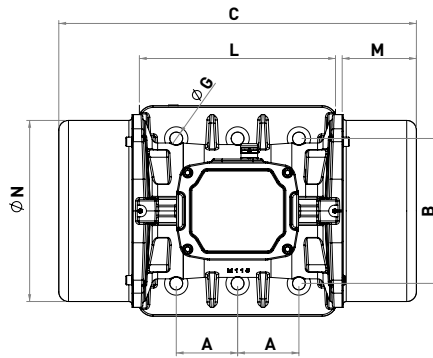
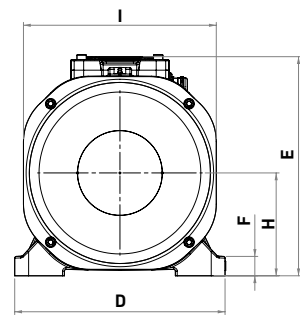
A



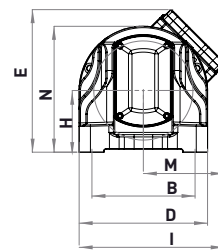
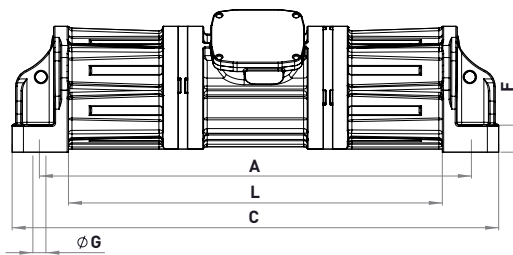
B



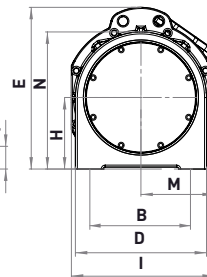
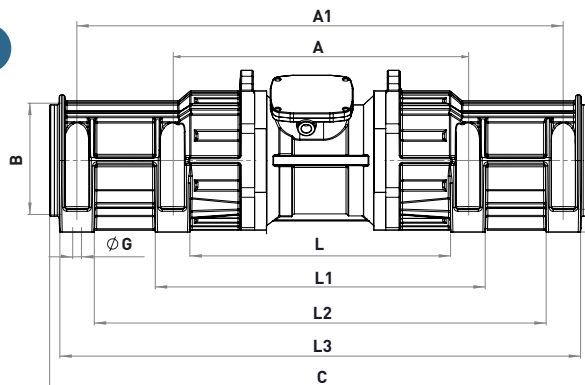
C

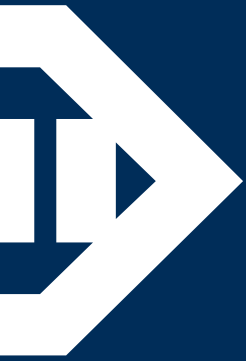


M



O





WHEN YOU NEED IT, WHERE YOU NEED IT

THE WORLDWIDE LEADER IN VIBRATION TECHNOLOGY



OLI Headquarters

Via Sparato, 14
41036 Medolla (MO) - Italy

+39 0535 41 06 11

info@olivibra.com

OLI Vibrationstechnik GmbH

Londoner Straße 22
65552 Limburg - Deutschland

+49 (0) 6431 97136 0

oli@oligmbh.de

OLI WORLDWIDE

OLI Australia	OLI Italy	OLI Russia
OLI Benelux	OLI Korea	OLI South Africa
OLI Brazil	OLI Malaysia	OLI Spain
OLI China	OLI Malta	OLI Thailand
OLI France	OLI Mexico	OLI Turkey
OLI Germany	OLI Middle East	OLI UK
OLI India	OLI Nordic	OLI USA
OLI Indonesia	OLI Poland	OLI Vietnam

WWW.OLIVIBRA.COM