

# Gama Antideflagrante

Diseñado específicamente para la industria del petróleo y el gas



MVE-Exd



MVE-SV

ENTREGA DESDE STOCK

2 AÑOS DE GARANTIA

INTERCAMBIABLE CON LOS ANCLAJES MAS COMUNES



## LIBRE DE MANTENIMIENTO

La solución OLI, engrasados de por vida, no requiere reengrase periódico



## DISEÑO ANTI-EXLOSIÓN

Certificados para uso en ambientes potencialmente explosivos



## PROTECCIÓN DE HUMEDAD

El sistema de sellado de OLI evita la filtración de agua y humedad



VIBRADORES  
DISEÑADOS PARA  
AMBIENTES  
POTENCIALMENTE  
EXPLOSIVOS



## 4 POLOS - 1500/1800 rpm

\* Conexiones de terminales: Y Alto voltaje

Wm (kgcm)		Modelo		Fuerza centrífuga (kg)		Peso (kg)		ESPECIFICACIONES ELÉCTRICAS							
50Hz	60Hz	50Hz	60Hz	50Hz	60Hz	50Hz	60Hz	Potencia de entrada (kW)		Corriente nominal		* Conexión de terminales	Ia / In		Prensa-cable
50Hz	60Hz	50Hz	60Hz	50Hz	60Hz	50Hz	60Hz	50Hz	60Hz	400V 50Hz	460V 60Hz		50Hz	60Hz	Metrico
57	39	MVE 700/15D-50A0	MVE 700/18D-50A0	714	712	45		0,6	0,7	1,0	1,0	Y	3,0	3,2	3/4" NPT 110°C
89	57	MVE 1100/15D-50A0	MVE 1100/18D-50A0	1.114	1.028	52	45	0,6	0,7	1,3	1,5	Y	3,8	3,8	3/4" NPT 110°C
109	77	MVE 1400/15D-60A0	MVE 1400/18D-60A0	1.364	1.388	73	70	0,8	1,0	1,7	1,8	Y	4,0	4,0	
137	92	MVE 1700/15D-60A1	MVE 1700/18D-60A1	1.725	1.664	76	61	1,0	1,2	2,0	2,0	Y	4,7	4,5	
188	137	MVE 2400/15D-60A1	MVE 2400/18D-60A1	2.358	2.485	78	72	1,3	1,4	2,8	2,7	Y	4,9	4,9	
109	77	MVE 1400/15D-60C0	MVE 1400/18D-60C0	1.364	1.388	73	70	0,8	1,0	1,7	1,8	Y	4,0	4,0	
137	92	MVE 1700/15D-60C0	MVE 1700/18D-60C0	1.725	1.664	76	61	1,0	1,2	2,0	2,0	Y	4,7	4,5	
188	137	MVE 2400/15D-60C0	MVE 2400/18D-60C0	2.358	2.485	78	72	1,3	1,4	2,8	2,7	Y	4,9	4,9	
204	136	MVE 2500/15D-70A0	MVE 2500/18D-70A0	2.557	2.454	99	93	1,5	1,6	2,7	2,6	Y	6,0	6,1	
249	170	MVE 3000/15D-70A0	MVE 3000/18D-70A0	3.124	3.071	105	97	1,7	1,9	2,8	2,7	Y	6,5	6,6	
204	136	MVE 2500/15D-70B0	MVE 2500/18D-70B0	2.557	2.454	99	93	1,5	1,6	2,7	2,6	Y	6,0	6,1	
249	170	MVE 3000/15D-70B0	MVE 3000/18D-70B0	3.124	3.071	105	97	1,7	1,9	2,8	2,7	Y	6,5	6,6	
204	136	MVE 2500/15D-70C0	MVE 2500/18D-70C0	2.557	2.454	99	93	1,5	1,6	2,7	2,6	Y	6,0	6,1	
249	170	MVE 3000/15D-70C0	MVE 3000/18D-70C0	3.124	3.071	105	97	1,7	1,9	2,8	2,7	Y	6,5	6,6	
307	205	MVE 3800/15D-75A0	MVE 3800/18D-75A0	3.853	3.704	136	125	2,3	2,3	4,1	4,0	Y	6,8	6,8	
343	241	MVE 4300/15D-75A0	MVE 4300/18D-75A0	4.312	4.359	141	130	2,4	2,6	4,3	4,1	Y	7,0	7,2	
307	205	MVE 3800/15D-75C0	MVE 3800/18D-75C0	3.853	3.704	136	125	2,3	2,3	4,1	4,0	Y	6,8	6,8	
343	241	MVE 4300/15D-75C0	MVE 4300/18D-75C0	4.312	4.359	141	130	2,4	2,6	4,3	4,1	Y	7,0	7,2	
307	205	MVE 3800/15D-75C1	MVE 3800/18D-75C1	3.853	3.704	136	125	2,3	2,3	4,1	4,0	Y	6,8	6,8	
343	241	MVE 4300/15D-75C1	MVE 4300/18D-75C1	4.312	4.359	141	130	2,4	2,6	4,3	4,1	Y	7,0	7,2	
437	304	MVE 5500/15D-80A0	MVE 5500/18D-80A0	5.495	5.495	194	183	3,1	3,1	5,7	5,3	Y	7,1	7,0	
437	304	MVE 5500/15D-80B0	MVE 5500/18D-80B0	5.495	5.495	194	184	3,1	3,1	5,7	5,3	Y	7,1	7,0	
437	304	MVE 5500/15D-80B1	MVE 5500/18D-80B1	5.495	5.495	194	184	3,1	3,1	5,7	5,3	Y	7,1	7,0	
437	304	MVE 5500/15D-80C0	MVE 5500/18D-80C0	5.495	5.495	194	183	3,1	3,1	5,7	5,3	Y	7,1	7,0	
437	304	MVE 5500/15D-80C1	MVE 5500/18D-80C1	5.495	5.495	194	183	3,1	3,1	5,7	5,3	Y	7,1	7,0	

# MVE-SV VIBRADOR DE CRIBA ANTI-EXPLOSIÓN

## 4 POLOS - 1500/1800 rpm

Wm (kgcm)		Modelo		Fuerza centrífuga (kg)		Peso (kg)		ESPECIFICACIONES ELÉCTRICAS							
50Hz	60Hz	50Hz	60Hz	50Hz	60Hz	50Hz	60Hz	Potencia de entrada (kW)		Corriente nominal		* Conexión de terminales	Ia / In		Prensa-cable
50Hz	60Hz	50Hz	60Hz	50Hz	60Hz	50Hz	60Hz	50Hz	60Hz	50Hz (400V)	60Hz (460V)		50Hz	60Hz	Metrico
279	193	MVE 3500/15D-SV-75A0	MVE 3500/18D-SV-75A0	3.500	3.502	180	170	2,2	2,6	4,3	4,3	Y	6,5	6,5	3/4" NPT 110°C
279	193	MVE 3500/15D-SV-75D0	MVE 3500/18D-SV-75D0	3.500	3.502	180	170	2,2	2,6	4,3	4,3	Y	6,5	6,5	3/4" NPT 110°C
620	434	MVE 8000/15D-SV-85A0	MVE 8000/18D-SV-85A0	7.790	7.851	280	260	3,2	3,8	6,3	6,3	Y	7,1	7,0	3/4" NPT 110°C



**HASTA LA TALLA 50**  
Masas a 60Hz = masas a 50Hz reguladas al 70%



**DESDE LA TALLA 51 Y SUPERIORES**  
Masas específicas para 60Hz

Para convertir kg en Newton:  $N = 9.81 \cdot kg$



- » II 2G Ex db IIB T4 Gb,
- » II 2D Ex tb IIIC T135°C Db
- » Ex db IIB T4 Gb
- » Ex tb IIIC T135°C Db

- » Temperatura ambiente de -20 °C a +60 °C
- » Cumplimiento de los requisitos esenciales de salud y seguridad
- » IEC EN 60079-0, IEC EN 60079-31, IEC EN 60079-1



DIMENSIONES ESPECÍFICAS (mm)

Modelo		Dibujo	Tamaño	DIMENSIONES ESPECÍFICAS (mm)														
50Hz	60Hz			C		M		A	B	Ø G	Agujeros	D	E	F	H	I	L	Ø N
				50Hz	60Hz	50Hz	60Hz											
MVE 700/15D-50A0	MVE 700/18D-50A0	A	50A0	402		95,5		120	170	17	4	209	249	28	102	186	211	165.5
MVE 1100/15D-50A0	MVE 1100/18D-50A0	A	50A0	472	396	130,5	95,5	120	170	17	4	209	249	28	102	186	211	165.5
MVE 1400/15D-60A0	MVE 1400/18D-60A0	A	60A0	477		111,5		140	190	17	4	234	281	25	124	240	254	221
MVE 1700/15D-60A1	MVE 1700/18D-60A1	A	60A1	477		111,5		140	190	22	4	234	281	25	124	240	254	221
MVE 2400/15D-60A1	MVE 2400/18D-60A1	A	60A1	521		133,5		140	190	22	4	234	281	25	124	240	254	221
MVE 1400/15D-60C0	MVE 1400/18D-60C0	A	60C0	477		111,5		140	170	17	4	234	281	25	124	240	254	221
MVE 1700/15D-60C0	MVE 1700/18D-60C0	A	60C0	477		111,5		140	170	17	4	234	281	25	124	240	254	221
MVE 2400/15D-60C0	MVE 2400/18D-60C0	A	60C0	521		133,5		140	170	17	4	234	281	25	124	240	254	221
MVE 2500/15D-70A0	MVE 2500/18D-70A0	B	70A0	525		123		155	225	22	4	274	310	32	140	256	279	235
MVE 3000/15D-70A0	MVE 3000/18D-70A0	B	70A0	586		153,5		155	225	22	4	274	310	32	140	256	279	235
MVE 2500/15D-70B0	MVE 2500/18D-70B0	B	70B0	525		123		160	210	17.5	4	274	310	32	140	256	279	235
MVE 3000/15D-70B0	MVE 3000/18D-70B0	B	70B0	586		153,5		160	210	17.5	4	274	310	32	140	256	279	235
MVE 2500/15D-70C0	MVE 2500/18D-70C0	C	70C0	525		123		83	230	22	6	274	310	32	140	256	279	235
MVE 3000/15D-70C0	MVE 3000/18D-70C0	C	70C0	586		153,5		83	230	22	6	274	310	32	140	256	279	235
MVE 3800/15D-75A0	MVE 3800/18D-75A0	B	75A0	596		146		155	255	23.5	4	302	329	30	150	286	304	265
MVE 4300/15D-75A0	MVE 4300/18D-75A0	B	75A0	596		146		155	255	23.5	4	302	329	30	150	286	304	265
MVE 3800/15D-75C0	MVE 3800/18D-75C0	C	75C0	596		146		83	230	22	6	302	329	30	150	286	304	265
MVE 4300/15D-75C0	MVE 4300/18D-75C0	C	75C0	596		146		83	230	22	6	302	329	30	150	286	304	265
MVE 3800/15D-75C1	MVE 3800/18D-75C1	C	75C1	596		146		105	248	23	6	302	329	30	150	286	304	265
MVE 4300/15D-75C1	MVE 4300/18D-75C1	C	75C1	596		146		105	248	23	6	302	329	30	150	286	304	265
MVE 5500/15D-80A0	MVE 5500/18D-80A0	B	80A0	612		127		180	280	26	4	330	379	33	176	330	358	310
MVE 5500/15D-80B0	MVE 5500/18D-80B0	C	80B0	612		127		124	305	26	6	330	379	33	176	330	358	310
MVE 5500/15D-80B1	MVE 5500/18D-80B1	B	80B1	612		127		248	305	26	4	360	379	33	176	330	358	310
MVE 5500/15D-80C0	MVE 5500/18D-80C0	C	80C0	612		127		118	280	26	6	330	379	33	176	330	358	310
MVE 5500/15D-80C1	MVE 5500/18D-80C1	C	80C1	612		127		105	248	22	6	330	379	33	176	330	358	310



DIMENSIONES ESPECÍFICAS (mm)

Modelo		Dibujo	Tamaño	DIMENSIONES ESPECÍFICAS (mm)																
50Hz	60Hz			C	M	A	A1	B	Ø G	Agujeros	D	E	F	H	I	L	L1	L2	L3	N
				MVE 3500/15D-SV-75A0	MVE 3500/18D-SV-75A0	M	75A0	1.080	179	959	-	229	29	4	285	316	60	137	322	830
MVE 3500/15D-SV-75D0	MVE 3500/18D-SV-75D0	M	75D0	1.080	179	959	-	241	20	4	285	316	60	137	322	830	-	-	-	279
MVE 8000/15D-SV-85A0	MVE 8000/18D-SV-85A0	O	85A0	1.425	/	800	1.280	280	22	8	330	407	57	180	360	714	886	1.193	1.366	345

NOTA: Dimensiones con un grado de precisión aproximado relacionado con UNI 22768/1


Esta información se proporciona sin garantía, representación, incentivo o licencia de ningún tipo. Es exacto al mejor conocimiento de OLI o se obtiene de fuentes que se consideran precisas. Por lo tanto, OLI no asume ninguna responsabilidad legal. La información más reciente y actualizada información está disponible en nuestra web.



» Clase I, Div.1 grupos C, D T4 IP66  
 » Conformidad a UL 1004-1, UL 1004-3, UL1203; UL674, CSA C22.2 No.145, CSA C22.2 No.30-M1986.

## Antideflagrante y Vibrador para cribas

Conformidad con la Directiva Europea - Baja tensión 2014/35/UE; Directiva de máquinas 2006/42/EC - ATEX 2014/34/UE - UL 1836. UL 1004-1. UL 674 - CSAC22.2 NO 25. 100. 145

CATEGORIA	CERTIFICADOS	DIRECTIVAS	GAS	POLVO
<b>ATEX zone 1-21</b>		EN 60079-0, EN 60079-31, EN 60079-1	ATEX II 2G Ex db IIB T4 Gb	ATEX II 2D Ex tb IIIC T135°C Db
Class I Div.1 Class II Div.1 **		IEC 60079-0, IEC 60079-31, IEC 60079-1	IECEX Ex db IIB T4 Gb	IECEX Ex tb IIIC T135°C Db
Temperatura nominal -20/+60 °C	 <b>UL US LISTED</b> CLASS I DIV.1 GROUP C,D T4 E488916	UL 1004-1, UL 1004-3, UL1203; UL674, CSA C22.2 No.145, CSA C22.2 No.30-M1986.	CLASS I Div.1 Group C, D T4 IP66	CLASS II Div.1 GROUP E,F,G**

\*\* Pronto disponible

Los motovibradores OLI "Anti-Explosión" están diseñados específicamente para equipos pesados, como por ejemplo en zarandas vibratorias para la industria del petróleo y gas. Están diseñados para durar en el entorno más exigente sin ningún tipo de mantenimiento y pueden coincidir con los anclajes más comunes del mercado.

### VENTAJAS DE OLI MVE-Exd

- Rodamientos de alta calidad
- Engrasado de por vida = 100% sin mantenimiento
- Excelente protección contra la humedad
- Amplia caja de bornes y múltiples voltajes disponibles
- Ajuste fácil de la fuerza centrífuga

### VENTAJAS DE LA APLICACIÓN

- Potente vibración y rápida sincronización, otorgados por bobinados para servicio pesado.
- No más riesgo de problemas relacionados con la grasa, gracias a la solución OLI de sellado de rodamientos.
- Fácil adaptación en zarandas ya existentes, gracias a los múltiples voltajes y anclajes.

### MVE-EXD Y MVE-SV ANTIDEFLAGRANTE - GAMA 4 POLOS

APLICACIÓN	Zarandas vibratorias para la industria del petróleo/gas y sistemas de recuperación de fluidos en general.
RESOLUCIÓN DE PROBLEMAS	Los motovibradores OLI Exd "Anti-explosión" proporcionan una gran fuerza centrífuga sin necesidad de mantenimiento.

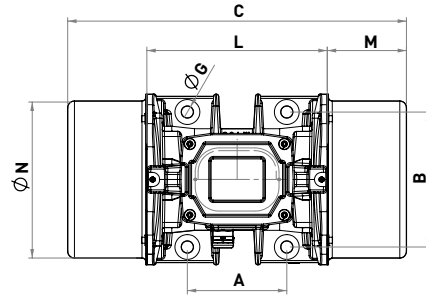
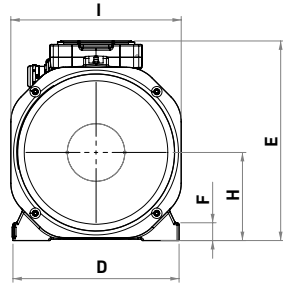
### CARACTERÍSTICAS

VOLTAJE DE ENTRADA	220-240/380-415V, 290-300/500-525V (50Hz); 330/575V, 220-277/380-480V, 230/460V (60Hz)
TEMPERATURA AMBIENTE	-20 ° C / +40 ° C estándar, -20 ° C / +55 ° C bajo pedido
IMPERMEABILIDAD	IP 66
CERTIFICACIÓN	II 2GD Exd IIB T4 Ex tb IIIC Tx Db IP66 Class I Div1 Group C,D T4 IP66 Class II Div1 Group E,F,G
PROTECCIÓN	Protección térmica 130 ° C incluida
AISLAMIENTO CLASE	F

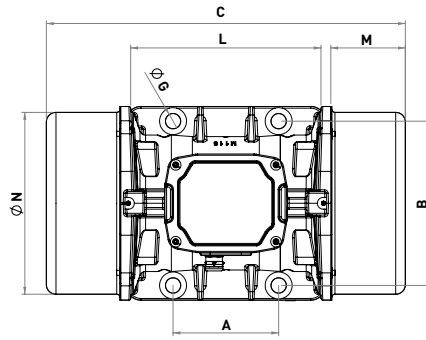
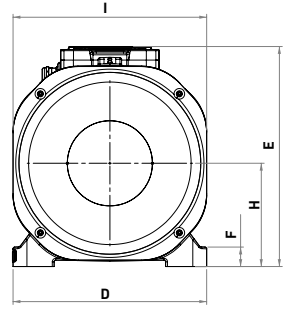
### OPCIONES

Calentador del bobinado 2, 6 y 8 polos disponibles
---

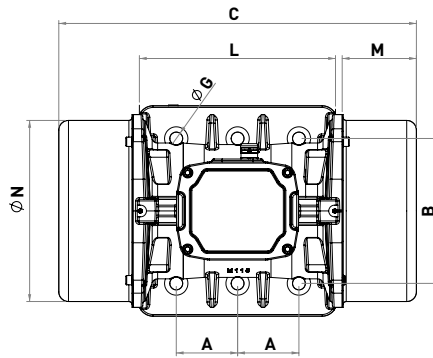
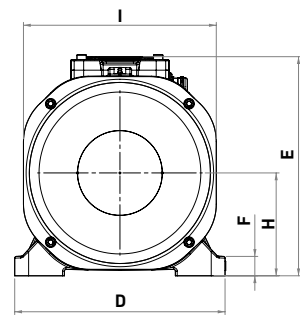
**A**



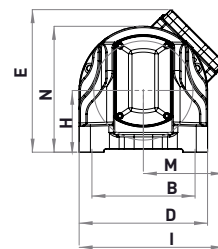
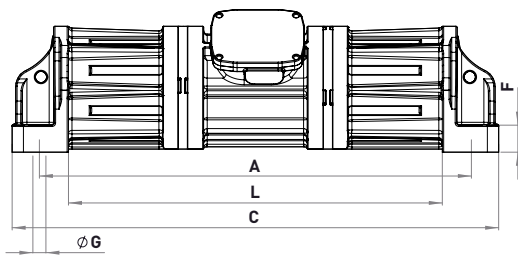
**B**



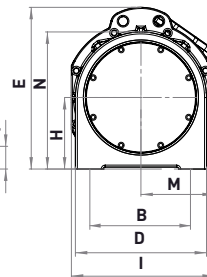
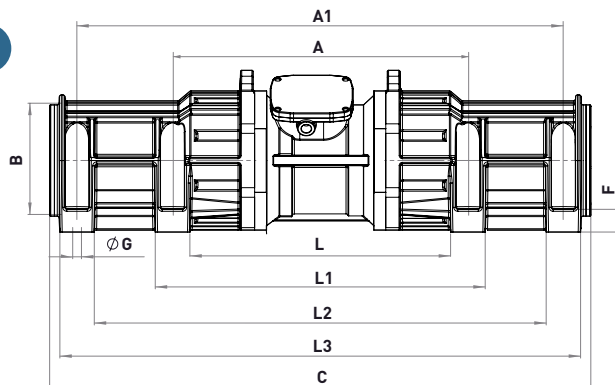
**C**

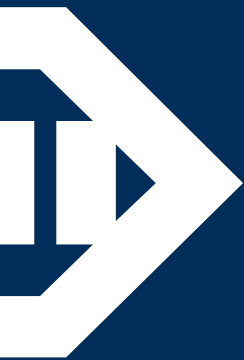


**M**



**O**





# WHEN YOU NEED IT, WHERE YOU NEED IT

## THE WORLDWIDE LEADER IN VIBRATION TECHNOLOGY



### OLI Headquarters

Via Sparato, 14  
41036 Medolla (MO) - Italy

+39 0535 41 06 11

info@olivibra.com

### OLI Spain

Po. Ind. Pla de l'Estació - Avda. Pla de  
l'Estació, 97, nave C - 08730 Santa Margarida  
i els Monjos (Barcelona) Spain

+34 938 983 764

info@olispain.es

### OLI WORLDWIDE

OLI Australia	OLI Italy	OLI Russia
OLI Benelux	OLI Korea	OLI South Africa
OLI Brazil	OLI Malaysia	OLI Spain
OLI China	OLI Malta	OLI Thailand
OLI France	OLI Mexico	OLI Turkey
OLI Germany	OLI Middle East	OLI UK
OLI India	OLI Nordic	OLI USA
OLI Indonesia	OLI Poland	OLI Vietnam

[WWW.OLIVIBRA.COM](http://WWW.OLIVIBRA.COM)