



VIBRATEURS INDUSTRIELS

VIBRATEURS ÉLECTRIQUES POUR APPLICATIONS INDUSTRIELLES







Profil société	4
Caractéristiques techniques	6

MVE Gamme Standard

2 pôles	12
4 pôles	14
6 pôles	16
8 pôles	18
2 pôles monophasés	20
MICRO	22
MVE DC courant continu	24

MVE-Exe Sécurité Accrue

2 pôles	26
4 pôles	28
6 pôles	30
8 pôles	32

MVE-Exd Antidéflagrant

2 and 4 pôles	34
6 and 8 pôles	36

MVE-Milling Minoterie

6, 8, 10, 12 pôles	38
--------------------	----

MVE-SV Spécial Crible

4 pôles	40
---------	----

MVE-SS Tout Inox

2, 4, 6, 8 pôles	42
------------------	----

MVE-FD Flanged Drive

6, 8 pôles	44
------------	----

Installation	48
Dessins Techniques	pagina extra



Leader mondial des technologies de la vibration

NOS 3 DIVISIONS

FOURNISSENT DES SOLUTIONS OPTIMALES POUR TOUTES LES EXIGENCES DES CLIENTS ET DES APPLICATIONS

VIBRATEURS INDUSTRIELS



Vibreurs électriques et supports oscillants pour les équipements vibrants.

AIDES À L'ÉCOULEMENT



Vibrateurs électriques et pneumatiques pour résoudre tous problèmes de fluidité.

CONSOLIDATION DU BÉTON



Vibrateurs haute fréquence, convertisseurs et accessoires pour le compactage du béton.



Fondée en 1960 à Milan, OLI a connu une évolution remarquable, consolidant sa position de **plus grand fabricant mondial de vibrateurs industriels**. La société a étendu sa présence à travers le monde avec **24 filiales commerciales**, plus de **70 entrepôts locaux** et **4 usines de fabrication**.

Initialement concentré sur les aiguilles vibrantes pour la consolidation du béton, OLI s'est imposé au fil du temps comme un leader mondial des technologies de vibration industrielle. Proposant une large gamme de **vibrateurs industriels électriques** et **pneumatiques, internes et externes**, OLI intègre parfaitement performance et fiabilité pour s'adapter aux besoins du marché.

OLI a développé sa stratégie commerciale prioritairement sur **une livraison rapide** et un **support technique** sans égales, garantissant

ainsi aux clients partout à travers le monde **un accès express à nos produits et conseils**.

Un service client exceptionnel est le pilier des opérations d'OLI, caractérisé par une gestion efficace et universelle du traitement des commandes, de la fabrication des produits et du service après vente.

L'entreprise dispose d'une **équipe d'ingénieurs spécialisés** s'appuyant sur une organisation interne mondialement certifiée, prête à offrir l'expertise nécessaire pour répondre aux exigences des clients de manière fiable et efficace.

OLI s'engage non seulement à fournir des équipements de pointe, mais est également à l'avant-garde **du développement de produits innovants**, visant à maintenir son leadership dans l'industrie des technologies de vibration et à établir continuellement de nouveaux standards.



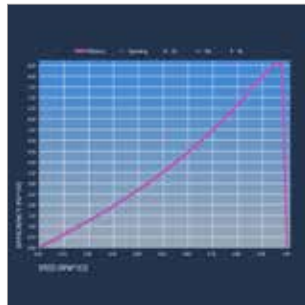
CARACTÉRISTIQUES TECHNIQUES

QUALITÉ



Matériaux de classe mondiale
Isolation classe F
Étanchéité durable
Roulements de qualité Premium
Conception robuste conçue FEM
Isolation sous vide
Analyse FMEA
Contrôle qualité 3D

RENDEMENT



Rapport puissance/poids optimisé
Service continu S1
Conception électrique optimisée

FIABILITÉ



Thermistance 130 °C
Dispositif de séparation de la graisse
Tropicalisation standard
Protection IP66
Isolation classe F

FLEXIBILITÉ



Réglage facile de la masse
Différentes tensions et fréquences disponibles
Accès facile à la boîte de jonction
Anneaux de levage multiples



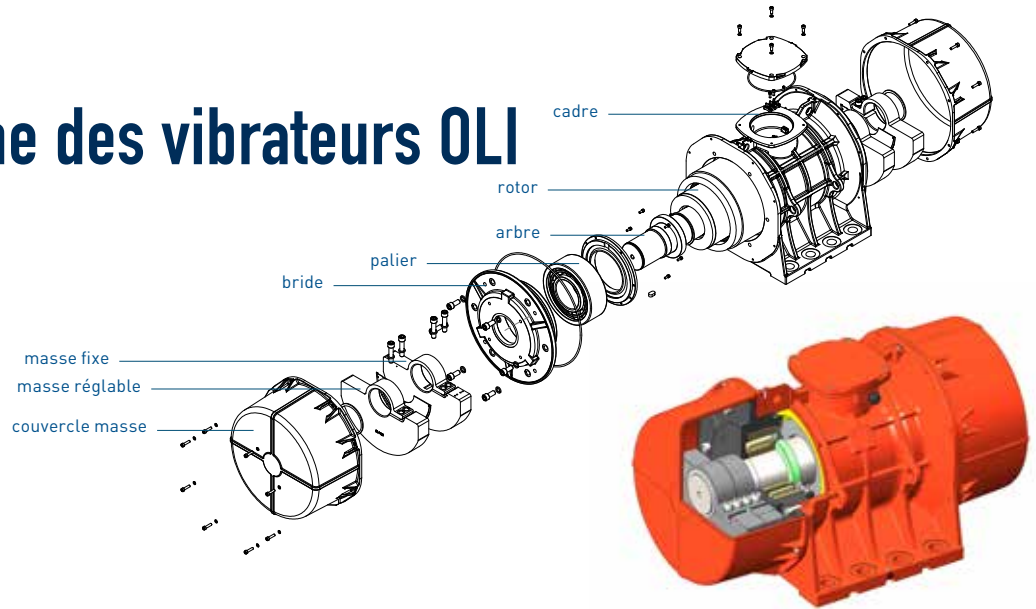
Spécifications standards

GAMME						
Spécification	Standard	Sécurité accrue	Antidéflagrant	Minoterie	Spécial Crible	Tout Inox
Alimentation électrique:	Triphasé de 12V à 690V, 50Hz or 60Hz; Monophasé 110V 60Hz et 220V 50Hz. Les moteurs triphasés sont conçus pour les applications avec convertisseur.	Triphasés de 230 V à 500 V. 50 Hz à 60 Hz. Tous les moteurs sont conçus pour une application de type convertisseur de 20 Hz à la fréquence nominale.	Triphasés de 220 V à 575 V. 50 Hz à 60 Hz. Tous les moteurs sont conçus pour une application de type convertisseur de 20 Hz à la fréquence nominale.		Triphasés de 220 V à 575 V. 50 Hz à 60 Hz. Tous les moteurs sont conçus pour une application de type convertisseur de 20 Hz à la fréquence nominale.	
Temporisation	Service continu (S1).					
Structure de protection	Protection mécanique IP66 selon CEI 60529.					
Paliers	Roulements à billes de la taille MICRO à 50. Roulements à rouleaux de la taille 60 à 110.	Roulements à billes de la taille 10 à 50. Roulements à rouleaux de la taille 60 à 90.	Roulements à rouleaux.			Roulements à billes de la taille 10 à 50 * Roulement à rouleaux pour taille 60.
Couleur revêtement	Revêtement en poudre polyester. Couleur standard RAL 2009. Peinture spéciale anticorrosion disponible sur demande sur la gamme Standard uniquement.					AISI 316 CORPS Sans revêtement
Fixation	Compatibilité avec les fixations des marques les plus connus, à la demande					/
Installation et environnement de fonctionnement	Pour utilisation à l'abri et en plein air					
	Température environnementale: -20 °C à +40 °C. Jusqu'à +55 °C disponible sur demande.	Température environnementale: -20 °C à +40 °C.	Température environnementale: -20 °C à +60 °C.	Température environnementale: -20 °C à +40 °C.	Température environnementale: -20 °C à +40 °C.	Température environnementale: -20 °C à +40 °C.
Normes respectées	Conformité avec la Directive européenne, Basse tension 2014/35/UE Directive Machines 2006/42/EC, ATEX 2014/34/UE					
Couvercles masses	Aluminium, pour vibrateurs de taille 10 à taille 50 et taille 100, 105, 110. Acier doux, de la taille 60 à la taille 91. Acier inoxydable AISI 304, pour motovibrateurs à courant continu.	Aluminium, pour vibrateurs de la taille 10 à la taille 50. Acier doux, de la taille 60 à la taille 91.	Acier inoxydable AISI 304 .	Acier.	Aluminium.	Acier inoxydable AISI 304 .
Enroulements	moteur asynchrone 2, 4, 6 et 8 pôles triphasés de taille 10 à 110; 2 pôles monophasé de taille 10 à 30.	moteur asynchrone 2, 4, 6 et 8 pôles triphasés.		6, 8 et 10 pôles moteur asynchrone triphasé.	4 pôles.	moteur asynchrone 2, 4, 6 et 8 pôles triphasés.
	Matériaux d'isolement classe F (155 °C). Enroulements imprégnés sous vide; Thermistance 130 °C standard de taille 60.	Interrupteur thermique 130 °C standard à partir de la taille 60.	Matériaux d'isolement classe F (155 °C). Enroulements imprégnés sous vide; Thermistance 130 °C standard de taille 60.	Interrupteur thermique 130 °C.	Matériaux d'isolement classe F (155 °C). Enroulements imprégnés sous vide.	
Brides	Boîtier en fonte jusqu'à la taille 80 (y compris), fonte sphéroïdale à partir de la taille 100.				Fonte sphéroïdale.	AISI 316
Cadre	En aluminium jusqu'à la taille 50, fonte à partir de la taille 60.				Aluminium.	AISI 316
Arbre	Alliage d'acier hautement résistant au stress.					
Masses excentriques	Complètement réglable.					

* Sauf pour MVE 710/15N-50A0 et MVE 510/1N-50A0



La gamme des vibrateurs OLI



Fournissant une force centrifuge allant jusqu'à 26 000 kg et plusieurs tensions d'alimentation possible, la gamme des moto-vibrateurs électriques OLI couvre plusieurs domaines d'application dans tous les pays et dans tous les secteurs industriels: des aliments aux minéraux, de la fonderie au recyclage et bien plus encore. Les moto-vibrateurs électriques OLI sont conçus et fabriqués en utilisant les dernières technologies et des matériaux et des composants haut de gamme.

Les corps des moteurs, les brides et les arbres de support sont conçus et fabriqués FMEA en alliage d'aluminium de première qualité, fonte et alliage d'acier pour résister aux applications lourdes et garantir un fonctionnement sans danger dans toutes les conditions.

Les enroulements imprégnés sous vide et les matériaux d'isolation classe F améliorent la fiabilité et la longévité.

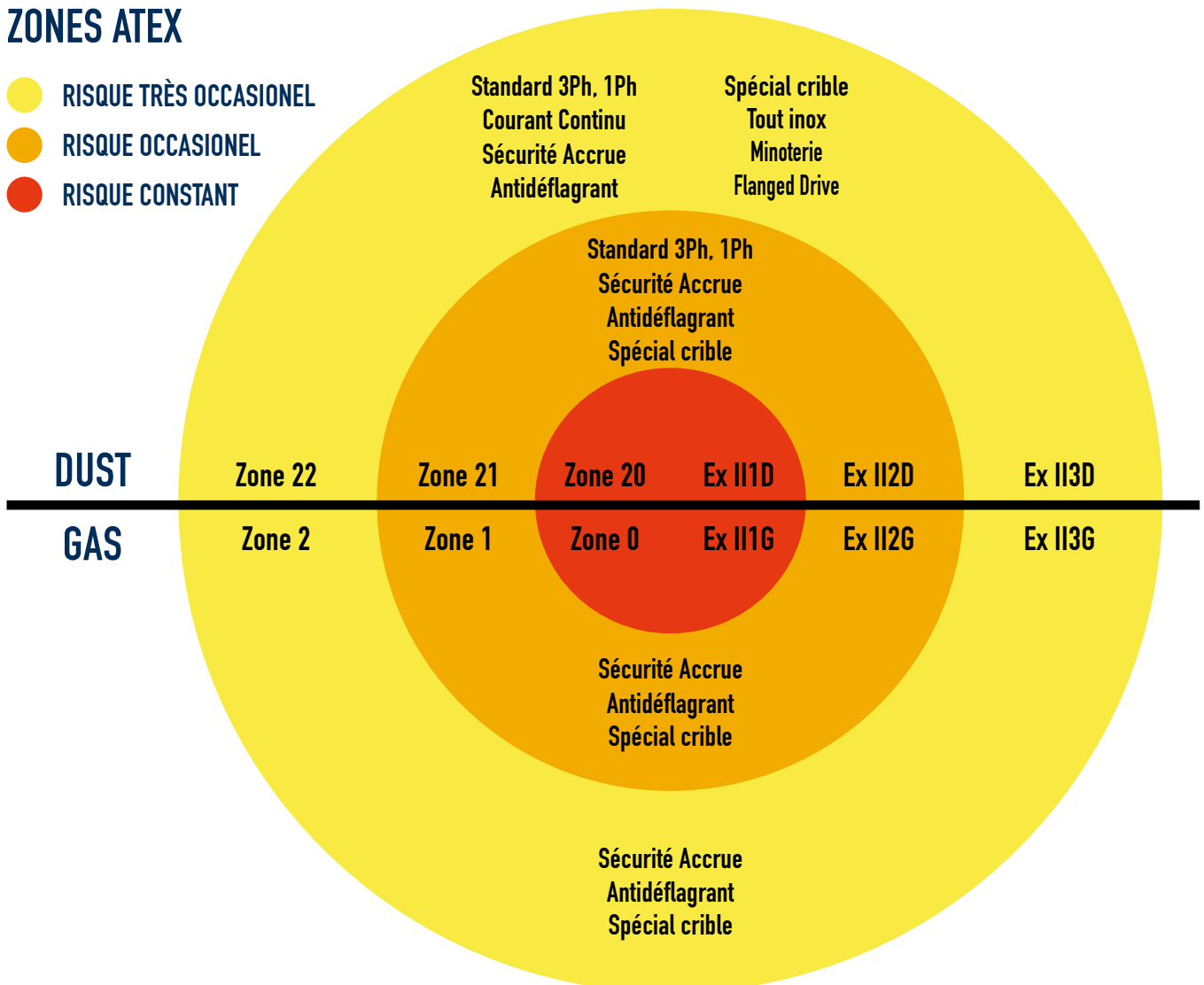
Les roulements de qualité supérieure et le système de répartition de la graisse assurent une performance et une fiabilité sur le long terme.

Les masses excentriques réglables permettent un réglage facile de la force centrifuge fournie par le moteur.

Plusieurs certifications pour l'utilisation dans des environnements dangereux sont disponibles dans la gamme OLI afin de correspondre à la spécification plus exigeante dans le monde entier.

ZONES ATEX

- RISQUE TRÈS OCCASIONEL
- RISQUE OCCASIONEL
- RISQUE CONSTANT





Certifications

Standard



Conformité avec la directive Européenne - Basse tension 2014/35/UE; Directive machine 2006/42/EC; ATEX 2014/34/UE - UL 1836. UL 1004-1 - SAC22.2 NO 25. 100. 145

CATÉGORIE	CERTIFICATIONS	DIRECTIVE	GAZ	POUSSIÈRE
ATEX zone 21 Class II Div.2 Température nominale -20/+40 °C *		EN 60079-0, EN 60079-31	n/a	II2D Ex tb IIIC Tx Db IP66
		IEC 60079-0, IEC 60079-31	n/a	Ex tb IIIC Tx Db IP66
		UL 1004-1, UL 60079-0, UL 60079-31 CSA 22.2 100, CSA 22.2 60079-0, CSA 22.2 60079-31	n/a	Class II Div.2 Groups F, G T4

*Température ambiante de 55°C disponible à la demande

Gamme MVE DC: II3D Ex tc IIIC T100 IP69K

Tx = T100°C jusqu'à la taille 30 inclus
Tx = T135°C à partir de la taille 40 et supérieur

Traitement du grain, acier inoxydable, vibreur à tamis et Flanged Drive



Conformité avec la directive Européenne - Basse tension 2014/35/UE; Directive machine 2006/42/EC; ATEX 2014/34/UE

CATÉGORIE	CERTIFICATIONS	DIRECTIVE	GAZ	POUSSIÈRE
ATEX zone 22 Température nominale -20/+40 °C		EN 60079-0, EN 60079-31	n/a	II3D Ex tc IIIC T100 IP66
		UL 1446, CSA C22.2 NO 0-10	n/a	n/a

Sécurité Accrue



Conformité avec la directive Européenne - Basse tension 2014/35/UE; Directive machine 2006/42/EC; ATEX 2014/34/UE - UL 1836. UL 1004-1 - SAC22.2 NO 25. 100. 145

CATÉGORIE	CERTIFICATIONS	DIRECTIVE	GAZ	POUSSIÈRE
ATEX zone 1-21 Class II Div.2 (dust) Class I Div.2 (gas) Température nominale -20/+40 °C		EN 60079-0, EN 60079-7	II 2G Ex eb IIC T3 Gb	II2D Ex tb IIIC Tx Db IP66
		IEC 60079-0, IEC 60079-7	Ex eb IIC T3 Gb	Ex tb IIIC Tx Db IP66
		UL 1004-1, UL 60079-0, UL 60079-7 CSA 22.2 100, CSA 22.2 60079-0, CSA 22.2 60079-7	Class I Div.2 Group A, B, C, D T3	Class II Div.2 Groups F, G T4

Tx = T100°C jusqu'à la taille 30 inclus
Tx = T135°C à partir de la taille 40 et supérieur

Antidéflagrant et vibreur tamis



Conformité avec la directive Européenne - Basse tension 2014/35/UE; Directive machine 2006/42/EC; ATEX 2014/34/UE - UL 1836. UL 1004-1. UL 674 - CSAC22.2 NO 25. 100. 145

CATÉGORIE	CERTIFICATIONS	DIRECTIVE	GAZ	POUSSIÈRE
ATEX zone 1-21 Class I Div.1 Class II Div.1 ** Température nominale -20/+60 °C		EN 60079-0, EN 60079-31, EN 60079-1	ATEX II 2G Ex db IIB T4 Gb	ATEX II 2D Ex tb IIIC T135°C Db
		IEC 60079-0, IEC 60079-31, IEC 60079-1	IECEx Ex db IIB T4 Gb	IECEX Ex tb IIIC T135°C Db
		UL 1004-1, UL 1004-3, UL1203; UL674, CSA C22.2 No.145, CSA C22.2 No.30-M1986.	CLASS I Div.1 Group C, D T4 IP66	CLASS II Div.1 GROUP E,F,G**

* Le vibreur à tamis est également disponible avec les mêmes certifications que la gamme standard, non antidéflagrante, mentionnée dans le premier tableau de cette page.

** Bientôt disponible.

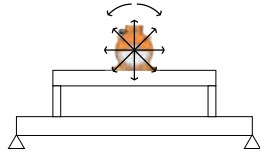


Comment choisir un motovibrateur

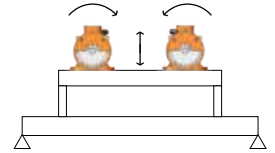
1.

Choisissez tr/min et l'amplitude "e" (max. 0) adapté à votre application :

Vibration circulaire



Vibration linéaire



Procédés d'application	Vibration		Tours par minute						
			50Hz	750	1000	1500	3000	6000	
	Circulaire	Linéaire	60Hz	900	1200	1800	3600	-	
Transport		✓			✓	✓			
Séparation / Dégrillage / Dimensionnement		✓		✓	✓	✓			
Positionnement / Dosage		✓		✓	✓	✓			
Nettoyage filtre	✓						✓		
Déchargement silo/ trémie	✓						✓		
Lits fluidisés		✓		✓	✓				
Fonds vibrants	✓					✓	✓		
Compactage		✓					✓	✓	
Consolidation du béton	✓						✓	✓	

rpm	e (mm)	
	Min.	Max.
3.600	0,3	0,6
3.000	0,3	0,8
1.800	1,2	2,2
1.500	1,4	2,6
1.200	2,5	4,0
1.000	3,0	5,2
9.00	3,5	5,5
750	3,5	6,0

2.

Choisissez un vibreur MVE des tableaux des pages suivantes et utiliser son Wm dans cette formule:

$$e = 5 \times \frac{n \times W_m}{n \times M_{\text{mot}} + M_{\text{vm}}}$$

e = amplitude de vibration 0-pic (mm)

n = nombre de moteurs de vibration

Wm = moment dynamique (kgcm)

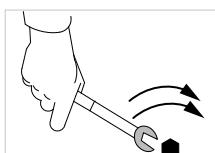
M_{mot} = poids moteur (kg)

M_{vm} = poids de la machine vibrante (sans matériel et moteurs)

3.

Vérifiez la valeur obtenue "e":

- Si elle est similaire à celle nécessaire (étape 1) ➔ le modèle MVE est le bon.
- Si elle n'est pas similaire à celle nécessaire (étape 1) ➔ répétez le processus (étape 2) avec un modèle différent de MVE.










Pour obtenir des informations sur l'installation, voir annexe.

Tensions nominales standard

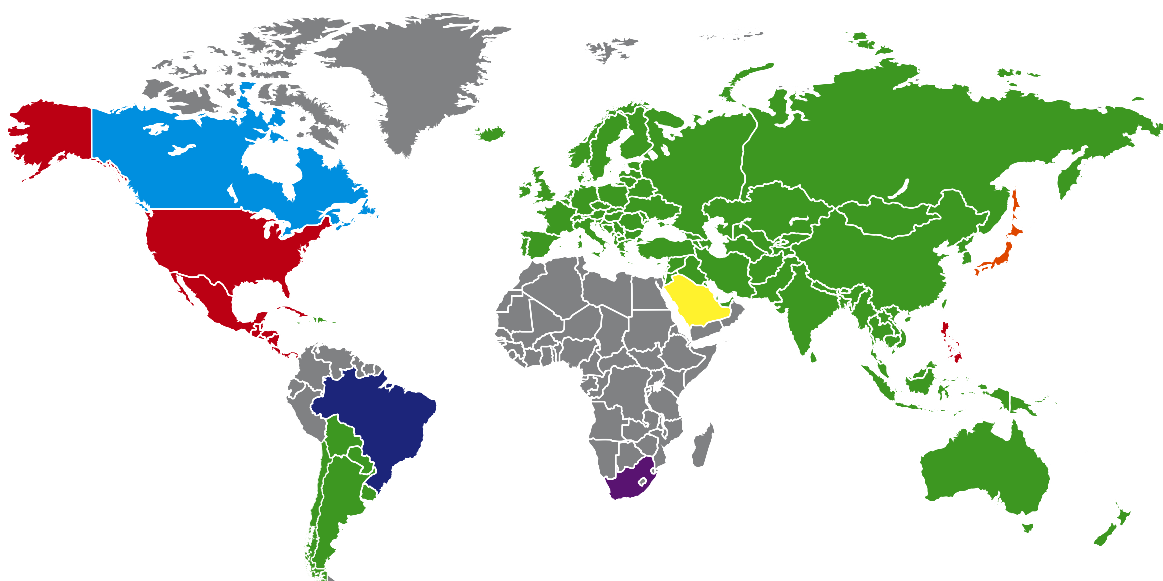
Plusieurs tensions sont disponibles pour correspondre aux spécifications électriques locales dans le monde entier à 50 Hz et 60 Hz.

Tous les vibreurs OLI peuvent fonctionner avec une double tension en changeant simplement les connexions à l'intérieur de la boîte à bornes de **Star** à **Delta** ou vice-versa.

En règle générale, les MVE avec une puissance nominale > 4,3kW ont une connexion de boîte à bornes Delta standard, à la seule exception du MVE 5000/3E-75A1. Les MVE plus petits ont une connexion de boîte à bornes Star standard. Se référer aux tableaux de spécifications du produit pour voir le réglage d'usine de chaque modèle.
Pour plus de détails sur les connexions « Star » et « Delta », voir page 45.

	Voltzahlen	Hz
	200-230/345-400 V	50/60
	220-240/380-415 V 380-415 V (Delta) *	50 50
	230/460 V * 460 V (Delta) *	60 60
	330/575 V * 575 V (Delta) * 460 V (Delta) *	60 60 60
	290-300/500-525 V 500-525 V (Delta)	50 50
	207-253/414-480 V	60
	220-240/380-415 V 220-277/380-480 V 380/415 V (Delta) 460 V (Delta) *	50 60 50 60

* Tolérance de tension $\pm 10\%$



Options



ACIER-IT

Spécialement développé pour les applications alimentaires avec un revêtement spécial contenant de l'acier inoxydable AiSi 316L.



COUVERCLES EN ACIER INOXYDABLE

Disponibles avec une finition propre. Couvertres de masse en acier inoxydable AiSi 304 (sur demande) pour les applications les plus exigeantes. Disponibles jusqu'à la taille 91.



COUVERCLES FENDUS

Développés pour les applications peu encombrantes. Disponibles à partir de la taille 60 et au-delà.



ARBRES ALLONGÉS

Conçus pour l'utilisation de plusieurs vibreurs. Disponibles sur demande.



CHAUFFAGE

À utiliser dans un environnement très froid.



EMPREINTE

Empreinte du concurrent disponible sur demande.

IMPORTANT:

La tension nominale peut varier en fonction du niveau de certification admis lorsque certaines options sont choisies.

MVE GAMME STANDARD



2 PÔLES - 3000/3600 rpm

Class II Div.2: Temp. Class T4
ExII 2D Temp. Class: ● 100 °C ● 135 °C

* Raccordements des bornes : Y Haute tension ; Δ Basse tension

Wm (kgcm)		Modèle		Force centrifuge (kg)		Poids (kg)		SPÉCIFICATIONS ÉLECTRIQUES								
								Puissance d'entrée (kW)		Courant nominal		* Raccordements des bornes	Ia/In		Presse-étoupe	
50Hz	60Hz	50Hz	60Hz	50Hz	60Hz	50Hz	60Hz	50Hz (400V)	60Hz (460V)	50Hz	60Hz		Metrico			
1,3	1,0	MVE 60/3E-10A0	MVE 60/36E-10A0	66	71	4	0,09	0,09	0,25	0,23	Y	3,2	3,2	M16	●	
2,0	1,3	MVE 100/3E-10A0	MVE 100/36E-10A0	98	95	5	0,09	0,09	0,25	0,23	Y	3,2	3,2	M16	●	
3,7	2,6	MVE 200/3E-20A0	MVE 200/36E-20A0	187	189	7	0,15	0,18	0,35	0,30	Y	3,5	3,5	M20	●	
3,7	2,6	MVE 200/3E-23A0	MVE 200/36E-23A0	187	189	7	0,15	0,18	0,35	0,30	Y	3,5	3,5	M20	●	
6,4	4,5	MVE 300/3E-30A0	MVE 300/36E-30A0	321	323	10	0,25	0,28	0,52	0,45	Y	3,8	3,7	M20	●	
8,0	5,7	MVE 400/3E-30A0	MVE 400/36E-30A0	407	411	10	0,27	0,33	0,58	0,60	Y	3,7	3,7	M20	●	
10,3	7,4	MVE 500/3E-40A0	MVE 500/36E-40A0	530	534	16	0,50	0,58	0,96	0,97	Y	4,2	4,4	M20	●	
14,9	10,6	MVE 700/3E-40A0	MVE 700/36E-40A0	758	765	17	0,59	0,61	1,25	1,24	Y	4,5	5,2	M20	●	
15,7	11,1	MVE 800/3E-50A0	MVE 800/36E-50A0	794	800	20	0,70	0,84	1,45	1,50	Y	4,0	4,0	M20	●	
20,3	14,0	MVE 1200/3E-50A0	MVE 1200/36E-50A0	1.005	1.013	21	0,95	1,15	1,85	1,95	Y	4,6	4,7	M20	●	
26,6	18,6	MVE 1300/3E-50A0	MVE 1300/36E-50A0	1.355	1.365	22	1,30	1,38	2,44	2,25	Y	5,4	5,2	M20	●	
31,3	22,2	MVE 1600/3E-60A0	MVE 1600/36E-60A0	1.601	1.608	51	50	1,54	1,60	2,94	2,61	Y	6,1	6,4	M25	●
36,8	27,6	MVE 2000/3E-60A0	MVE 2000/36E-60A0	2.027	1.997	52	50	2,10	2,10	3,75	3,42	Y	6,7	6,6	M25	●
46,0	31,9	MVE 2300/3E-60A0	MVE 2300/36E-60A0	2.302	2.306	53	51	2,40	2,45	4,44	3,45	Y	6,2	6,5	M25	●
68,1	43,9	MVE 3200/3E-75A1	MVE 3200/36E-75A1	3.252	3.176	103	101	2,76	2,90	5,30	4,61	Y	8,5	8,4	M32	●
79,4	56,0	MVE 4000/3E-75A1	MVE 4000/36E-75A1	4.033	4.052	107	104	2,90	2,90	5,30	4,61	Y	8,7	9,9	M32	●
103,2	69,8	MVE 5000/3E-75A1	MVE 5000/36E-75A1	5.009	5.048	111	106	4,00	4,00	7,22	6,28	Y	8,7	10,0	M32	●
129,6	90,5	MVE 6500/3E-85A0	MVE 6500/36E-85A0	6.510	6.552	228	230	5,23	5,50	9,43	8,20	Δ	8,7	9,0	M32	●
179,6	129,6	MVE 9000/3E-85A0	MVE 9000/36E-85A0	9.025	9.375	240	235	9,50	9,30	17,80	14,40	Δ	8,6	8,8	M32	●
129,6	90,5	MVE 6500/3E-86A0	MVE 6500/36E-86A0	6.510	6.552	228	230	5,50	6,30	9,50	9,50	Δ	8,2	7,7	M32	●
179,6	129,6	MVE 9000/3E-86A0	MVE 9000/36E-86A0	9.025	9.375	240	235	6,60	7,70	11,50	11,50	Δ	8,2	8,2	M32	●

Taille 10A0



Taille 60A0



Taille 105A0



JUSQU'À LA TAILLE 60 (NON COMPRIS)
60Hz masses = 50Hz masses ajustées à 70%

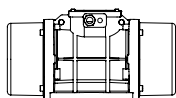


SUPÉRIEUR À LA TAILLE 60 (Y COMPRIS)
Masses spécifiques pour 60Hz

Pour convertir les kg en Newton: $N = 9.81 \cdot kg$



- » II2D Ex tb IIIC Tx Db IP66
- » Équipement et système de protection destinés pour l'utilisation en atmosphères explosibles (Zone 21) - Directive 2014/34/UE
- » Conformité avec les Exigences Essentielles de Santé et de Sécurité
- » IEC 60034-1, IEC EN 60079-0, IEC EN 60079-31



Dessins techniques sur la dernière page →

STANDARD

SÉCURITÉ ACCRUE

ANTIDÉFLAGRANT

MINOTERIE

SPÉCIAL CRIBLE

TOUT INOX

FLANGED DRIVE

SPÉCIFICATIONS DIMENSIONNELLES (mm)

Modèle		Dessin	Taille	C		M		A	B	Ø G	Trous N°	D	E	F	H	I	L	N
50Hz	60Hz			50Hz	60Hz													
MVE 60/3E-10A0	MVE 60/36E-10A0			A1	10A0	213	45	Empreinte multiple 62-74 106 9 33 83-102 7			4	130	135	11	50	96	107	85
MVE 100/3E-10A0	MVE 100/36E-10A0	A1	10A0	213	45	Empreinte multiple 62-74 106 9 33 83-102 7			4	130	135	11	50	96	107	85		
MVE 200/3E-20A0	MVE 200/36E-20A0	B1	20A0	233	54	62-74	106	9	4	130	154	15	65	125	120	112		
MVE 200/3E-23A0	MVE 200/36E-23A0	G	23A0	222	55	Empreinte multiple 62-74 106 9 65 140 13 115 135 11 135 115 11			4	164	140	25	82	116	159	110		
MVE 300/3E-30A0	MVE 300/36E-30A0	C1	30A0	254	42	Empreinte multiple 80 110 11 90 125 13 124 110 11 135 115 11			4	150	173	15	79	150	166	134		
MVE 400/3E-30A0	MVE 400/36E-30A0	C1	30A0	274	52	Empreinte multiple 80 110 11 90 125 13 124 110 11 135 115 11			4	150	173	15	79	150	166	134		
MVE 500/3E-40A0	MVE 500/36E-40A0	D1	40A0	330	78	105	140	13	4	170	196	20	92	169	166	158		
MVE 700/3E-40A0	MVE 700/36E-40A0	D1	40A0	330	78	105	140	13	4	170	196	20	92	169	166	158		
MVE 800/3E-50A0	MVE 800/36E-50A0	D1	50A0	321	62	120	170	17	4	208	210	22	96	185	192	170		
MVE 1200/3E-50A0	MVE 1200/36E-50A0	D1	50A0	321	62	120	170	17	4	208	210	22	96	185	192	170		
MVE 1300/3E-50A0	MVE 1300/36E-50A0	D1	50A0	321	62	120	170	17	4	208	210	22	96	185	192	170		
MVE 1600/3E-60A0	MVE 1600/36E-60A0	D1	60A0	402	90	140	190	17	4	230	260	26	124	240	218	222		
MVE 2000/3E-60A0	MVE 2000/36E-60A0	D1	60A0	402	90	140	190	17	4	230	260	26	124	240	218	222		
MVE 2300/3E-60A0	MVE 2300/36E-60A0	D1	60A0	402	90	140	190	17	4	230	260	26	124	240	218	222		
MVE 3200/3E-75A1	MVE 3200/36E-75A1	D1	75A1	516	117	155	255	25	4	304	314	30	147	285	277	265		
MVE 4000/3E-75A1	MVE 4000/36E-75A1	D1	75A1	516	117	155	255	25	4	304	314	30	147	285	277	265		
MVE 5000/3E-75A1	MVE 5000/36E-75A1	D1	75A1	564	516	141	117	155	255	25	4	304	314	30	147	285	277	265
MVE 6500/3E-85A0	MVE 6500/36E-85A0	D1	85A0	624	130	200	320	28	4	385	402	40	203	394	360	378		
MVE 9000/3E-85A0	MVE 9000/36E-85A0	D1	85A0	624	130	200	320	28	4	385	402	40	203	394	360	378		
MVE 6500/3E-86A0	MVE 6500/36E-86A0	D1	86A0	624	130	200	320	28	4	385	402	40	203	394	360	378		
MVE 9000/3E-86A0	MVE 9000/36E-86A0	D1	86A0	624	130	200	320	28	4	385	402	40	203	394	360	378		

Note:

.....

.....

.....

REMARQUE: Dimensions avec précision grossière conformément à UNI 22768/1

Ces informations sont fournies sans garantie, représentation, incitation ou licence d'aucune sorte. Les informations sont précises selon la connaissance de OLI ou sont obtenues de sources considérées comme exactes. OLI n'assume donc aucune responsabilité légale. La dernière version du catalogue mis à jour est disponible en ligne.



» Class II Div.2 Group F, G T4
 » Conforme à UL 1004-1, UL 1004-3, UL 60079-31, UL 60079-0, CSA 60079-0, CSA 60079-31, CSA 22.2 N°100, CSA 22.2 N°77

MVE GAMME STANDARD



4 PÔLES - 1500/1800 rpm

Class II Div.2: Temp. Class **T4**
ExII 2D Temp. Class: ● 100 °C ● 135 °C

* Raccordements des bornes : Y Haute tension ; Δ Basse tension

Wm (Kgcm)		Modèle		Force centrifuge (kg)		Poids (kg)		SPÉCIFICATIONS ÉLECTRIQUES								
								Puissance d'entrée (kW)		Courant nominal		Raccordements des bornes	Ia/In		Presse-étoupe	
50Hz	60Hz	50 Hz	60 Hz	50Hz	60Hz	50Hz	60Hz	50Hz	60Hz	50Hz (400V)	60Hz (460V)		50Hz	60Hz		Metrico
2.0	2.0	MVE 40/15E-10A0	MVE 40/18E-10A0	25	36	5		0,05	0,04	0,31	0,31	Y	2,2	2,2	M16	●
6.0	4.2	MVE 90/15E-20A0	MVE 90/18E-20A0	75	76	7		0,07	0,08	0,31	0,25	Y	2,2	2,2	M20	●
7.7	5.4	MVE 100/15E-20A0	MVE 100/18E-20A0	97	98	7		0,07	0,08	0,31	0,25	Y	2,2	2,2	M20	●
15.4	10.8	MVE 200/15E-30A0	MVE 200/18E-30A0	194	196	12		0,12	0,15	0,49	0,50	Y	2,2	2,2	M20	●
33.4	23.4	MVE 400/15E-40A0	MVE 400/18E-40A0	420	423	20		0,27	0,32	0,84	0,86	Y	2,7	2,7	M20	●
40.1	28.1	MVE 500/15E-40A0	MVE 500/18E-40A0	504	508	21		0,35	0,40	1,06	1,09	Y	3,0	2,9	M20	●
26.6	18.6	MVE 300/15E-50A0	MVE 300/18E-50A0	334	336	22		0,62	0,73	1,32	1,20	Y	3,2	3,4	M20	●
56.8	39.4	MVE 700/15E-50A0	MVE 700/18E-50A0	714	712	27		0,62	0,73	1,32	1,20	Y	3,2	3,4	M20	●
56.8	39.4	MVE 710/15E-50A0	MVE 710/18E-50A0	714	712	27		0,62	0,73	1,32	1,20	Y	3,2	3,4	M20	●
75.6	52.9	MVE 950/15E-50A0	MVE 950/18E-50A0	950	957	33		0,64	0,77	1,40	1,35	Y	4,2	4,2	M20	●
87.7	61.4	MVE 1100/15E-51A0	MVE 1100/18E-51A0	1.102	1.110	35	28,5	0,64	0,77	1,40	1,35	Y	4,0	4,0	M20	●
108.6	76.7	MVE 1400/15E-60A0	MVE 1400/18E-60A0	1.364	1.388	63,5	60,5	0,70	0,84	1,78	1,78	Y	4,2	4,2	M25	●
137.3	92.0	MVE 1700/15E-60A0	MVE 1700/18E-60A0	1.725	1.664	67,5	64	1,13	1,30	2,16	2,09	Y	4,9	4,7	M25	●
187.7	137.4	MVE 2400/15E-60A0	MVE 2400/18E-60A0	2.358	2.485	77	69,5	1,57	1,88	3,20	3,20	Y	5,1	5,1	M25	●
203.5	135.6	MVE 2500/15E-70A0	MVE 2500/18E-70A0	2.557	2.454	85	74,4	1,76	2,00	3,08	3,00	Y	6,2	6,3	M25	●
248.7	169.8	MVE 3000/15E-70A0	MVE 3000/18E-70A0	3.124	3.071	83,5	78	1,90	2,30	3,68	3,30	Y	6,7	6,8	M25	●
306.7	204.7	MVE 3800/15E-75A0	MVE 3800/18E-75A0	3.853	3.704	125	113	2,20	2,60	4,15	4,15	Y	7,0	7,0	M32	●
343.2	240.9	MVE 4300/15E-75A0	MVE 4300/18E-75A0	4.312	4.359	136	120	2,50	3,00	4,50	4,60	Y	7,2	7,4	M32	●
437.4	303.7	MVE 5500/15E-80A0	MVE 5500/18E-80A0	5.495	5.495	181	169	2,88	3,45	6,50	5,50	Y	7,3	7,2	M32	●
576.8	397.3	MVE 7200/15E-85A0	MVE 7200/18E-85A0	7.246	7.188	237	231	4,00	4,80	8,50	8,70	Δ	7,0	7,1	M32	●
718.0	498.8	MVE 9000/15E-85A0	MVE 9000/18E-85A0	9.020	9.023	252	241	7,35	8,50	13,40	12,00	Δ	7,2	7,2	M32	●
579.9	406.0	MVE 7200/15E-86A0	MVE 7200/18E-86A0	7.286	7.345	237	231	6,00	6,50	11,00	10,80	Δ	4,7	4,5	M32	●
724.8	507.0	MVE 9000/15E-86A0	MVE 9000/18E-86A0	9.106	9.172	252	241	6,00	6,50	11,00	10,80	Δ	4,7	4,5	M32	●
800.1	588.3	MVE 10000/15E-90A0	MVE 10000/18E-90A0	10.052	10.643	300	286	5,40	7,00	13,00	13,00	Δ	6,7	6,6	M32	●
835.7	581.3	MVE 10000/15E-91A0	MVE 10000/18E-91A0	10.499	10.517	300	286	7,00	8,20	13,10	13,10	Δ	7,2	7,7	M32	●
939	655	MVE 11500/15E-100A0	MVE 11500/18E-100A0	11.779	11.853	445	422	9,00	10,00	15,50	15,50	Δ	7,0	7,0	M32	●
1.142	838	MVE 14500/15E-100A0	MVE 14500/18E-100A0	14.352	15.153	460	442	11,00	13,00	18,50	18,50	Δ	8,0	8,0	M32	●



JUSQU'À LA TAILLE 60 (NON COMPRIS)
60Hz masses = 50Hz masses ajustées à 70%

Ausgenommen Type MVE 1100/15 - 1100/18

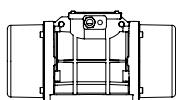


SUPÉRIEUR À LA TAILLE 60 (Y COMPRIS)
Masses spécifiques pour 60Hz

Pour convertir les kg en Newton: **N = 9.81 · kg**



- » II2D Ex tb IIIC Tx Db IP66
- » Équipement et système de protection destinés pour l'utilisation en atmosphères explosibles (Zone 21) - Directive 2014/34/UE
- » Conformité avec les Exigences Essentielles de Santé et de Sécurité
- » IEC 60034-1, IEC EN 60079-0, IEC EN 60079-31



Dessins techniques sur la dernière page →

STANDARD

SÉCURITÉ ACCRUE

ANTIDÉFLAGRANT

MINOTERIE

SPÉCIAL CRIBLE

TOUT INOX

FLANGED DRIVE

SPÉCIFICATIONS DIMENSIONNELLES (mm)

Modèle		Dessin	Taille	SPÉCIFICATIONS DIMENSIONNELLES (mm)															
50 Hz	60 Hz			C		M		A	B	Ø G	Trous		D	E	F	H	I	L	N
				50Hz	60Hz	50Hz	60Hz				N°	N°							
MVE 40/15E-10A0	MVE 40/18E-10A0	A	10A0	213	45	Empreinte multiple 62-74 106 9 33 83-102 7			4	130	135	11	50	96	107	85			
MVE 90/15E-20A0	MVE 90/18E-20A0	B	20A0	233	54	62-74	106	9	4	130	154	15	65	125	120	112			
MVE 100/15E-20A0	MVE 100/18E-20A0	B	20A0	233	54	62-74	106	9	4	130	154	15	65	125	120	112			
MVE 200/15E-30A0	MVE 200/18E-30A0	C	30A0	274	52	Empreinte multiple 80 110 11 90 125 13 124 110 11 135 115 11			4	150	173	15	79	150	166	134			
MVE 400/15E-40A0	MVE 400/18E-40A0	D1	40A0	330	78	105	140	13	4	170	196	20	92	174	166	160			
MVE 500/15E-40A0	MVE 500/18E-40A0	D1	40A0	330	78	105	140	13	4	170	196	20	92	174	166	160			
MVE 300/15E-50A0	MVE 300/18E-50A0	D1	50A0	321	62	120	170	17	4	208	210	22	96	185	192	170			
MVE 700/15E-50A0	MVE 700/18E-50A0	D1	50A0	391	97	120	170	17	4	208	210	22	96	185	192	170			
MVE 710/15E-50A0	MVE 710/18E-50A0	D1	50A0	391	97	120	170	17	4	208	210	22	96	185	192	170			
MVE 950/15E-50A0	MVE 950/18E-50A0	D1	50A0	455	129	120	170	17	4	208	210	22	96	185	192	170			
MVE 1100/15E-51A0	MVE 1100/18E-51A0	D1	51A0	414	106	120	170	17	4	208	220	25	105	202	192	187			
MVE 1400/15E-60A0	MVE 1400/18E-60A0	D1	60A0	446	112	140	190	17	4	230	260	26	124	240	218	222			
MVE 1700/15E-60A0	MVE 1700/18E-60A0	D1	60A0	446	112	140	190	17	4	230	260	26	124	240	218	222			
MVE 2400/15E-60A0	MVE 2400/18E-60A0	D1	60A0	490	446	134	112	140	190	17	4	230	260	26	124	240	218	222	
MVE 2500/15E-70A0	MVE 2500/18E-70A0	D1	70A0	501	123	155	225	22	4	275	290	30	140	256	250	236			
MVE 3000/15E-70A0	MVE 3000/18E-70A0	D1	70A0	535	501	140	123	155	225	22	4	275	290	30	140	256	250	236	
MVE 3800/15E-75A0	MVE 3800/18E-75A0	D1	75A0	564	536	151	117	155	255	23.5	4	304	314	30	147	285	277	265	
MVE 4300/15E-75A0	MVE 4300/18E-75A0	D1	75A0	584	564	151	141	155	255	23.5	4	304	314	30	147	285	277	265	
MVE 5500/15E-80A0	MVE 5500/18E-80A0	D1	80A0	603	143	180	280	26	4	332	354	32	170	330	312	311			
MVE 7200/15E-85A0	MVE 7200/18E-85A0	D1	85A0	624	130	200	320	28	4	385	402	40	203	394	360	378			
MVE 9000/15E-85A0	MVE 9000/18E-85A0	D1	85A0	624	130	200	320	28	4	385	402	40	203	394	360	378			
MVE 7200/15E-86A0	MVE 7200/18E-86A0	D1	86A0	624	130	200	320	28	4	385	402	40	203	394	360	378			
MVE 9000/15E-86A0	MVE 9000/18E-86A0	D1	86A0	624	130	200	320	28	4	385	402	40	203	394	360	378			
MVE 10000/15E-90A0	MVE 10000/18E-90A0	E1	90A0	728	170	125	380	39	6	452	415	40	205	394	380	378			
MVE 10000/15E-91A0	MVE 10000/18E-91A0	E1	91A0	728	170	125	380	39	6	452	415	40	205	394	380	378			
MVE 11500/15E-100A0	MVE 11500/18E-100A0	E	100	890	210	140	440	45	6	530	484	37	232	446	470	424			
MVE 14500/15E-100A0	MVE 14500/18E-100A0	E	100	890	210	140	440	45	6	530	484	37	232	446	470	424			

REMARQUE: Dimensions avec précision grossière conformément à UNI 22768/1

Ces informations sont fournies sans garantie, représentation, incitation ou licence d'aucune sorte. Les informations sont précises selon la connaissance de OLI ou sont obtenues de sources considérées comme exactes. OLI n'assume donc aucune responsabilité légale. La dernière version du catalogue mis à jour est disponible en ligne.



- » Class II Div.2 Group F, G T4
- » Conforme à UL 1004-1, UL 1004-3, UL 60079-0, CSA 60079-0, CSA 60079- 31, CSA 22.2 N°100, CSA 22.2 N°77

MVE GAMME STANDARD



6 PÔLES - 1000/1200 rpm

Class II Div.2: Temp. Class T4
ExII 2D Temp. Class: ● 100 °C ● 135 °C

* Raccordements des bornes : Y Haute tension ; Δ Basse tension

Wm (Kgcm)		Modèle		Force centrifuge (kg)		Poids (kg)		SPÉCIFICATIONS ÉLECTRIQUES								
								Puissance d'entrée (kW)		Courant nominal		Raccordements des bornes *	Ia/In		Presse-étoupe	
50Hz	60Hz	50Hz	60Hz	50Hz	60Hz	50Hz	60Hz	50Hz (400V)	60Hz (460V)	50Hz	60Hz		Metrico			
9,5	6,6	MVE 50/1E-30A0	MVE 50/12E-30A0	53	53	10		0,12	0,14	0,30	0,40	Y	2,2	2,2	M20	●
18,8	13,2	MVE 100/1E-30A0	MVE 100/12E-30A0	105	106	11		0,12	0,14	0,30	0,40	Y	2,2	2,2	M20	●
33,5	23,4	MVE 200/1E-40A0	MVE 200/12E-40A0	187	188	19		0,15	0,18	0,65	0,63	Y	2,2	2,2	M20	●
56,9	39,9	MVE 300/1E-50A0	MVE 300/12E-50A0	318	320	26		0,25	0,30	0,67	0,64	Y	2,7	2,7	M20	●
91,9	64,3	MVE 500/1E-50A0	MVE 500/12E-50A0	513	517	34		0,55	0,40	1,22	1,15	Y	3,0	2,9	M20	●
91,9	91,9	MVE 510/1E-51A0	MVE 510/12E-51A0	513	739	35		0,55	0,40	1,22	1,15	Y	3,0	2,9	M20	●
137,4	108,6	MVE 800/1E-60A0	MVE 800/12E-60A0	767	873	60	58	0,75	0,80	1,42	1,32	Y	3,4	3,3	M25	●
187,7	137,3	MVE 1100/1E-60A0	MVE 1100/12E-60A0	1.048	1.104	70	72	0,75	0,80	1,42	1,32	Y	3,4	3,3	M25	●
284,8	196,5	MVE 1500/1E-60A0	MVE 1500/12E-60A0	1.590	1.580	84	73	0,90	1,08	1,80	2,00	Y	3,5	3,5	M25	●
299,6	203,5	MVE 1600/1E-70A0	MVE 1600/12E-70A0	1.673	1.636	90	79	0,90	1,08	2,40	2,30	Y	3,9	3,8	M25	●
373,1	248,7	MVE 2100/1E-70A0	MVE 2100/12E-70A0	2.083	2.000	105	91	1,50	1,80	3,00	3,20	Y	4,5	4,6	M25	●
467,4	306,7	MVE 2600/1E-75A0	MVE 2600/12E-75A0	2.610	2.466	146.5	126.5	1,96	2,10	4,10	4,00	Y	5,0	5,0	M32	●
540,3	379,7	MVE 3000/1E-75A0	MVE 3000/12E-75A0	3.017	3.053	155	138	2,20	2,40	4,50	4,30	Y	5,2	5,2	M32	●
702,5	465,6	MVE 3700/1E-75A0	MVE 3700/12E-75A0	3.797	3.744	159	142	2,20	2,40	4,50	4,30	Y	5,2	5,2	M32	●
680,4	437,4	MVE 3800/1E-80A0	MVE 3800/12E-80A0	3.799	3.517	216	195	2,50	3,00	5,50	5,30	Y	6,1	6,2	M32	●
838,3	584,2	MVE 4700/1E-80A0	MVE 4700/12E-80A0	4.681	4.697	220	201	3,20	3,90	6,50	6,95	Y	5,7	5,9	M32	●
936,4	/	MVE 5200/1E-80A0	/	5.228	/	236	/	3,20	/	6,50	/	Y	5,7	/	M32	●
929,9	654,6	MVE 5200/1E-85A0	MVE 5200/12E-85A0	5.192	5.263	264	248	3,80	4,00	6,92	6,36	Y	5,7	5,7	M32	●
1.165,2	824,0	MVE 6500/1E-85A0	MVE 6500/12E-85A0	6.506	6.625	288	265	4,30	5,00	7,76	7,81	Y	6,4	6,2	M32	●
1.436,0	929,8	MVE 8000/1E-85A0	MVE 8000/12E-85A0	8.018	7.476	309	274	5,50	6,60	12,60	11,60	Δ	6,2	6,4	M32	●
1.600,4	1.165,2	MVE 9000/1E-85A0	MVE 9000/12E-85A0	8.936	9.369	322	291	6,20	7,45	13,20	12,60	Δ	6,5	6,4	M32	●
1.434,0	929,8	MVE 8000/1E-86A0	MVE 8000/12E-86A0	8.007	7.476	309	274	4,60	5,50	9,00	10,00	Δ	6,0	6,2	M32	●
1.598,0	1.165,2	MVE 9000/1E-86A0	MVE 9000/12E-86A0	8.923	9.369	322	291	4,60	5,50	9,00	10,00	Δ	6,0	6,2	M32	●
1.788,4	1.240,0	MVE 10000/1E-90A0	MVE 10000/12E-90A0	9.986	9.970	374	348	6,10	6,40	14,00	12,70	Δ	6,6	6,6	M32	●
2.329,8	1.647,4	MVE 13000/1E-90A0	MVE 13000/12E-90A0	13.009	13.246	411	364	7,50	8,30	16,40	16,00	Δ	6,4	6,5	M32	●
1.802,9	1.240,0	MVE 10000/1E-91A0	MVE 10000/12E-91A0	10.067	9.970	373	348	6,40	7,70	13,00	14,50	Δ	6,0	6,0	M32	●
2.056,9	1.433,0	MVE 11400/1E-91A0	MVE 11400/12E-91A0	11.485	11.522	404	361	6,40	7,70	13,00	14,50	Δ	6,0	6,0	M32	●
2.311,0	1.647,4	MVE 13000/1E-91A0	MVE 13000/12E-91A0	12.904	13.246	440	393	8,00	8,90	17,20	18,10	Δ	5,6	6,3	M32	●
2.253	1.550	MVE 12000/1E-100A0	MVE 12000/12E-100A0	12.580	12.466	522	476	8,00	9,50	15,00	15,00	Δ	5,0	5,5	M32	●
2.634	1.856	MVE 15000/1E-105A0	MVE 15000/12E-105A0	14.706	14.923	672	630	10,10	12,00	18,00	18,00	Δ	5,8	5,8	M32	●
3.220	2.147	MVE 17500/1E-105A0	MVE 17500/12E-105A0	17.980	17.264	744	684	11,90	14,20	21,00	21,00	Δ	5,6	5,9	M32	●
3.632	2.525	MVE 19500/1E-105A0	MVE 19500/12E-105A0	20.285	20.299	768	728	12,00	14,50	24,00	24,00	Δ	5,4	5,6	M32	●
4.067	2.622	MVE 22000/1E-110A0	MVE 22000/12E-110A0	22.711	21.079	916	868	13,90	17,00	28,00	28,00	Δ	4,8	5,3	M32	●
4.572	3.163	MVE 25000/1E-110A0	MVE 25000/12E-110A0	25.532	25.432	994	937	13,90	17,00	28,00	28,00	Δ	4,8	5,3	M32	●



JUSQU'À LA TAILLE 60 (NON COMPRIS)
60Hz masses = 50Hz masses ajustées à 70%

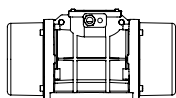


SUPÉRIEUR À LA TAILLE 60 (Y COMPRIS)
Masses spécifiques pour 60Hz

Pour convertir les kg en Newton: N = 9.81 · kg



- » II2D Ex tb IIIC Tx Db IP66
- » Équipement et système de protection destinés pour l'utilisation en atmosphères explosibles (Zone 21) - Directive 2014/34/UE
- » Conformité avec les Exigences Essentielles de Santé et de Sécurité
- » IEC 60034-1, IEC EN 60079-0, IEC EN 60079-31



Dessins techniques sur la dernière page →

STANDARD

SÉCURITÉ ACCRUE

ANTIDÉFLAGRANT

MINOTERIE

SPÉCIAL CRIBLE

TOUT INOX

FLANGED DRIVE

SPÉCIFICATIONS DIMENSIONNELLES (mm)

Modèle		Dessein	Taille	C		M		A	B	ØG	Trous N°	D	E	F	H	I	L	N
				50Hz	60Hz	50Hz	60Hz											
MVE 50/1E-30A0	MVE 50/12E-30A0	C	30A0	274	52	Empreinte multiple			4	150	173	15	79	150	166	134		
						80	110	11										
						90	125	13										
						124	110	11										
MVE 100/1E-30A0	MVE 100/12E-30A0	C	30A0	304	67	Empreinte multiple			4	150	173	15	79	150	166	134		
						80	110	11										
						90	125	13										
						124	110	11										
MVE 200/1E-40A0	MVE 200/12E-40A0	D1	40A0	330	78	105	140	13	4	170	196	20	92	174	166	160		
MVE 300/1E-50A0	MVE 300/12E-50A0	D1	50A0	391	97	120	170	17	4	208	210	22	96	185	192	170		
MVE 500/1E-50A0	MVE 500/12E-50A0	D1	50A0	455	129	120	170	17	4	208	210	22	96	185	192	170		
MVE 510/1E-51A0	MVE 510/12E-51A0	D1	51A0	455	129	120	170	17	4	208	210	22	96	185	192	170		
MVE 800/1E-60A0	MVE 800/12E-60A0	D1	60A0	446	112	140	190	17	4	230	260	26	124	240	218	222		
MVE 1100/1E-60A0	MVE 1100/12E-60A0	D1	60A0	490	446	134	112	140	190	17	4	230	260	26	124	240	218	222
MVE 1500/1E-60A0	MVE 1500/12E-60A0	D1	60A0	566	490.0	172	134	140	190	17	4	230	260	26	124	240	218	222
MVE 1600/1E-70A0	MVE 1600/12E-70A0	D1	70A0	563	501	154	123	155	225	22	4	275	290	30	140	256	250	236
MVE 2100/1E-70A0	MVE 2100/12E-70A0	D1	70A0	623	563	184	154	155	225	22	4	275	290	30	140	256	250	236
MVE 2600/1E-75A0	MVE 2600/12E-75A0	D1	75A0	692	584	205	151	155	255	23.5	4	304	314	30	147	285	277	265
MVE 3000/1E-75A0	MVE 3000/12E-75A0	D1	75A0	692	205	155	255	23.5	4	304	314	30	147	285	277	265		
MVE 3700/1E-75A0	MVE 3700/12E-75A0	D1	75A0	734	692	226	205	155	255	23.5	4	304	314	30	147	285	277	265
MVE 3800/1E-80A0	MVE 3800/12E-80A0	D1	80A0	683	603	183	143	180	280	26	4	332	354	32	170	330	312	311
MVE 4700/1E-80A0	MVE 4700/12E-80A0	D1	80A0	733	683	208	183	180	280	26	4	332	354	32	170	330	312	311
MVE 5200/1E-80A0	/	D1	80A0	733	/	208	/	180	280	26	4	332	354	32	170	330	312	311
MVE 5200/1E-85A0	MVE 5200/12E-85A0	D1	85A0	704	624	170.0	130.0	200	320	28	4	385	402	40	203	394	360	378
MVE 6500/1E-85A0	MVE 6500/12E-85A0	D1	85A0	704	170	200	320	28	4	385	402	40	203	394	360	378		
MVE 8000/1E-85A0	MVE 8000/12E-85A0	D1	85A0	774	704	205	170	200	320	28	4	385	402	40	203	394	360	378
MVE 9000/1E-85A0	MVE 9000/12E-85A0	D1	85A0	774	704	205	170	200	320	28	4	385	402	40	203	394	360	378
MVE 8000/1E-86A0	MVE 8000/12E-86A0	D1	86A0	774	205	200	320	28	4	385	402	40	203	394	360	378		
MVE 9000/1E-86A0	MVE 9000/12E-86A0	D1	86A0	774	205	200	320	28	4	385	402	40	203	394	360	378		
MVE 10000/1E-90A0	MVE 10000/12E-90A0	E1	90A0	908	798	260	205	125	380	39	6	452	415	40	205	394	380	378
MVE 13000/1E-90A0	MVE 13000/12E-90A0	E1	90A0	948	798	280	205	125	380	39	6	452	415	40	205	394	380	378
MVE 10000/1E-91A0	MVE 10000/12E-91A0	E1	91A0	908	260	125	380	39	6	452	415	40	205	394	380	378		
MVE 11400/1E-91A0	MVE 11400/12E-91A0	E1	91A0	908	260	125	380	39	6	452	415	40	205	394	380	378		
MVE 13000/1E-91A0	MVE 13000/12E-91A0	E1	91A0	948	280	125	380	39	6	452	415	40	205	394	380	378		
MVE 12000/1E-100A0	MVE 12000/12E-100A0	E	100	1,020	275	140	440	45	6	530	484	37	232	446	470	424		
MVE 15000/1E-105A0	MVE 15000/12E-105A0	H	105	980	210	140	480	45	8	570	542	48	268	510	560	490		
MVE 17500/1E-105A0	MVE 17500/12E-105A0	H	105	1,060	250	140	480	45	8	570	542	48	268	510	560	490		
MVE 19500/1E-105A0	MVE 19500/12E-105A0	H	105	1,060	250	140	480	45	8	570	542	48	268	510	560	490		
MVE 22000/1E-110A0	MVE 22000/12E-110A0	H	110	1,130	285	140	520	45	8	610	594	42	297	560	560	530		
MVE 25000/1E-110A0	MVE 25000/12E-110A0	H	110	1,130	285	140	520	45	8	610	594	42	297	560	560	530		

REMARQUE: Dimensions avec précision grossière conformément à UNI 22768/1

Ces informations sont fournies sans garantie, représentation, incitation ou licence d'aucune sorte. Les informations sont précises selon la connaissance de OLI ou sont obtenues de sources considérées comme exactes. OLI n'assume donc aucune responsabilité légale. La dernière version du catalogue mis à jour est disponible en ligne.



- » Class II Div.2 Group F, G T4
- » Conforme à UL 1004-1, UL 1004-3, UL 60079-31, UL 60079-0, CSA 60079-0, CSA 60079-31, CSA 22.2 N°100, CSA 22.2 N°77

MVE GAMME STANDARD



8 PÔLES - 750/900 rpm

Class II Div.2: Temp. Class **T4**
ExII 2D Temp. Class: ● 100 °C ● 135 °C

* Raccordements des bornes : Y Haute tension ; Δ Basse tension

Wm (Kgcm)		Modèle		Force centrifuge (kg)		Poids (kg)		SPÉCIFICATIONS ÉLECTRIQUES								
								Puissance d'entrée (kW)		Courant nominal		Raccordements des bornes *	Ia/In		Presse-étoupe	
								50Hz	60Hz	50Hz (400V)	60Hz (460V)		50Hz	60Hz		Metrico
33,4		MVE 150/075E-40A0	MVE 150/090E-40A0	105	151	21		0,23	0,25	1,14	1,14	Y	1,7	1,7	M20	●
56,9		MVE 250/075E-50A0	MVE 250/090E-50A0	179	257	29		0,25	0,30	0,90	0,89	Y	1,9	1,9	M20	●
84,0		MVE 400/075E-51A0	MVE 400/090E-51A0	264	380	34		0,25	0,30	0,90	0,89	Y	2,1	2,1	M20	●
137,3		MVE 650/075E-60A0	MVE 650/090E-60A0	431	621	63		0,37	0,45	1,20	1,20	Y	2,4	2,4	M25	●
187,7		MVE 900/075E-60A0	MVE 900/090E-60A0	589	849	70		0,55	0,54	1,23	1,29	Y	2,7	2,7	M25	●
299,6		MVE 1300/075E-70A0	MVE 1300/090E-70A0	941	1.355	90		0,75	0,90	2,20	2,20	Y	3,2	3,2	M25	●
467,4		MVE 2100/075E-75A0	MVE 2100/090E-75A0	1.468	2.114	150		1,00	1,20	2,81	2,89	Y	4,4	4,3	M32	●
680,3		MVE 3100/075E-80A0	MVE 3100/090E-80A0	2.137	3.077	201		2,00	2,30	4,50	4,40	Y	4,2	4,2	M32	●
838,4		MVE 3800/075E-80A0	MVE 3800/090E-80A0	2.633	3.792	219		2,50	3,00	6,00	6,00	Y	4,1	4,2	M32	●
929,7		MVE 4200/075E-85A0	MVE 4200/090E-85A0	2.920	4.205	268		2,90	3,40	6,50	6,50	Y	4,0	3,9	M32	●
1.165,2		MVE 5300/075E-85A0	MVE 5300/090E-85A0	3.660	5.270	289		3,70	4,30	8,00	8,20	Y	4,0	4,4	M32	●
1.435,9		MVE 6500/075E-85A0	MVE 6500/090E-85A0	4.510	6.494	308		3,80	4,20	8,78	8,30	Y	3,8	4,2	M32	●
2.200,4		MVE 10000/075E-90A0	MVE 10000/090E-90A0	6.911	9.952	422		6,80	7,50	13,50	12,50	Δ	3,7	4,4	M32	●
2.311,0		MVE 10000/075E-91A0	MVE 10000/090E-91A0	7.258	10.452	422		6,00	7,00	14,40	14,00	Δ	4,7	4,7	M32	●
2.835	2.553	MVE 12000/075E-100A0	MVE 12000/090E-100A0	8.904	11.546	571	553	7,50	8,00	13,50	13,50	Δ	3,8	4,0	M32	●
3.713	3.220	MVE 14000/075E-105A0	MVE 14000/090E-105A0	11.661	14.563	751	725	9,00	10,60	19,00	19,00	Δ	4,5	5,0	M32	●
4.401	3.920	MVE 17000/075E-105A0	MVE 17000/090E-105A0	13.822	17.729	812	792	9,10	11,00	20,00	20,00	Δ	5,3	5,8	M32	●
5.857	4.999	MVE 22000/075E-110A0	MVE 22000/090E-110A0	18.395	22.610	982	937	13,80	16,50	28,00	28,00	Δ	5,6	5,2	M32	●
6.662	5.857	MVE 26000/075E-110A0	MVE 26000/090E-110A0	20.924	26.489	1.016	982	13,80	16,50	28,00	28,00	Δ	5,6	5,2	M32	●

Taille 40A0



Taille 50A0



Taille 60A0



AB GRÖSSE 90 (EINSCHLISSLICH)
60Hz Masse= 50Hz Massen auf 100% angepasst

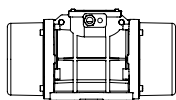


BIS ZUR GRÖSSE 90 (NICHT
EINGESCHLOSSEN)
Spezifische Massen für 60Hz

Pour convertir les kg en Newton: $N = 9.81 \cdot kg$



- » II2D Ex tb IIIC Tx Db IP66
- » Équipement et système de protection destinés pour l'utilisation en atmosphères explosibles (Zone 21) - Directive 2014/34/UE
- » Conformité avec les Exigences Essentielles de Santé et de Sécurité
- » IEC 60034-1, IEC EN 60079-0, IEC EN 60079-31



Dessins techniques sur la dernière page →

STANDARD

SÉCURITÉ ACCRUE

ANTIDÉFLAGRANT

MINOTERIE

SPÉCIAL CRIBLE

TOUT INOX

FLANGED DRIVE

SPÉCIFICATIONS DIMENSIONNELLES (mm)

Modèle		Dessin	Taille	SPÉCIFICATIONS DIMENSIONNELLES (mm)												
50Hz	60Hz			C	M	A	B	Ø G	Trous N°	D	E	F	H	I	L	N
MVE 150/075E-40A0	MVE 150/090E-40A0	D1	40A0	330	78	105	140	13	4	170	196	20	92	174	166	160
MVE 250/075E-50A0	MVE 250/090E-50A0	D1	50A0	391	97	120	170	17	4	208	210	22	96	185	192	170
MVE 400/075E-51A0	MVE 400/090E-51A0	D1	51A0	455	129	120	170	17	4	208	210	22	96	185	192	170
MVE 650/075E-60A0	MVE 650/090E-60A0	D1	60A0	446	112	140	190	17	4	230	260	26	124	240	218	222
MVE 900/075E-60A0	MVE 900/090E-60A0	D1	60A0	490	134	140	190	17	4	230	260	26	124	240	218	222
MVE 1300/075E-70A0	MVE 1300/090E-70A0	D1	70A0	563	154	155	225	22	4	275	290	30	140	256	250	236
MVE 2100/075E-75A0	MVE 2100/090E-75A0	D1	75A0	692	205	155	255	23.5	4	304	314	30	147	285	277	265
MVE 3100/075E-80A0	MVE 3100/090E-80A0	D1	80A0	683	183	180	280	26	4	332	354	32	170	330	312	311
MVE 3800/075E-80A0	MVE 3800/090E-80A0	D1	80A0	733	208	180	280	26	4	332	354	32	170	330	312	311
MVE 4200/075E-85A0	MVE 4200/090E-85A0	D1	85A0	704	170	200	320	28	4	385	402	40	203	394	360	378
MVE 5300/075E-85A0	MVE 5300/090E-85A0	D1	85A0	704	170	200	320	28	4	385	402	40	203	394	360	378
MVE 6500/075E-85A0	MVE 6500/090E-85A0	D1	85A0	774	205	200	320	28	4	385	402	40	203	394	360	378
MVE 10000/075E-90A0	MVE 10000/090E-90A0	E1	90A0	948	280	125	380	39	6	452	415	40	205	394	380	378
MVE 10000/075E-91A0	MVE 10000/090E-91A0	E1	91A0	948	280	125	380	39	6	452	415	40	205	394	380	378
MVE 12000/075E-100A0	MVE 12000/090E-100A0	E	100	1,020	275	140	440	45	6	530	484	37	232	446	470	424
MVE 14000/075E-105A0	MVE 14000/090E-105A0	H	105	1,060	250	140	480	45	8	570	542	48	268	510	560	490
MVE 17000/075E-105A0	MVE 17000/090E-105A0	H	105	1,120	280	140	480	45	8	570	542	48	268	510	560	490
MVE 22000/075E-110A0	MVE 22000/090E-110A0	H	110	1,130	285	140	520	45	8	610	594	42	297	560	560	530
MVE 26000/075E-110A0	MVE 26000/090E-110A0	H	110	1,130	285	140	520	45	8	610	594	42	297	560	560	530

Note:

.....

.....

.....

.....

REMARQUE: Dimensions avec précision grossière conformément à UNI 22768/1

Ces informations sont fournies sans garantie, représentation, incitation ou licence d'aucune sorte. Les informations sont précises selon la connaissance de OLI ou sont obtenues de sources considérées comme exactes. OLI n'assume donc aucune responsabilité légale. La dernière version du catalogue mis à jour est disponible en ligne.



» Class II Div.2 Group F, G T4
 » Conforme à UL 1004-1, UL 1004-3, UL 60079-31, UL 60079-0, CSA 60079-0, CSA 60079-31, CSA 22.2 N°100, CSA 22.2 N°77



MVE GAMME STANDARD



2 PÔLES MONOPHASÉ - 3000/3600 rpm

Class II Div.2: Temp. Class **T4**

ExII 2D Temp. Class: ● 100 °C ● 135 °C

* Terminal Connections: **Y** High Voltage; **▲** Low Voltage

Wm (Kgcm)		Modèle		Force centrifuge (kg)		Poids (kg)		SPÉCIFICATIONS ÉLECTRIQUES							
								Puissance d'entrée (kW)		Courant nominal A Max		Presse-étoupe	Condensateur *		
50Hz	60Hz	50Hz	60Hz	50Hz	60Hz	50Hz	60Hz	50Hz (230V)	60Hz (115V)	Metrico	50Hz (230V)		60Hz (115V)		
1,3	1,0	MVE 60/3E-10A0-M	MVE 60/36E-10A0-M	66	71	4		0,08	0,09	0,43	1,03	M16	3,0	6,3	●
2,0	1,3	MVE 100/3E-10A0-M	MVE 100/36E-10A0-M	98	95	5		0,10	0,11	0,54	1,30	M16	4,0	8,0	●
3,7	2,6	MVE 200/3E-20A0-M	MVE 200/36E-20A0-M	187	189	7		0,18	0,21	1,14	2,62	M20	8,0	16,0	●
3,7	2,6	MVE 200/3E-23A0-M	MVE 200/36E-23A0-M	187	189	7		0,18	0,21	1,14	2,62	M20	8,0	16,0	●
6,4	4,5	MVE 300/3E-30A0-M	MVE 300/36E-30A0-M	321	323	10		0,27	0,28	1,58	3,43	M20	12,5	25,0	●

* REMARQUE: Condensateur non fourni avec vibrateur (à commander séparément)

Taille 10A0



Taille 20A0



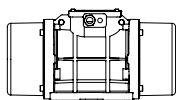
Taille 30A0



Pour convertir les kg en Newton: **N = 9.81 · kg**



- » II 2D Ex tb IIIC Tx Db IP66
- » Équipement et système de protection destinés pour l'utilisation en atmosphères explosibles (Zone 21) - Directive 2014/34/UE
- » Conformité avec les Exigences Essentielles de Santé et de Sécurité IEC 60034-1, IEC EN 60079-0, IEC EN 60079-31



Dessins techniques sur la dernière page →

Modèle		Dessain	Taille	SPÉCIFICATIONS DIMENSIONNELLES (mm)														
				C		M		A	B	Ø G	Trous	D	E	F	H	I	L	N
50Hz	60Hz			50Hz	60Hz	50Hz	60Hz				N°							
MVE 60/3E-10A0-M	MVE 60/36E-10A0-M	A1	10A0	213		45		Empreinte multiple 62-74 106 9 33 83-102 7			4	130	135	11	50	96	107	85
MVE 100/3E-10A0-M	MVE 100/36E-10A0-M	A1	10A0	213		45		Empreinte multiple 62-74 106 9 33 83-102 7			4	130	135	11	50	96	107	85
MVE 200/3E-20A0-M	MVE 200/36E-20A0-M	B1	20A0	233		54		62-74	106	9	4	130	154	15	65	125	120	112
MVE 200/3E-23A0-M	MVE 200/36E-23A0-M	G	23A0	222		55		Empreinte multiple 62-74 106 9 65 140 13 115 135 11 135 115 11			4	164	140	25	82	116	159	110
MVE 300/3E-30A0-M	MVE 300/36E-30A0-M	C1	30A0	254		42		Empreinte multiple 80 110 11 90 125 13 124 110 11 135 115 11			4	154	173	15	79	150	166	134

Note:

.....

.....

.....

.....

REMARQUE: Dimensions avec précision grossière conformément à UNI 22768/1

Ces informations sont fournies sans garantie, représentation, incitation ou licence d'aucune sorte. Les informations sont précisées selon la connaissance de OLI ou sont obtenues de sources considérées comme exactes. OLI n'assume donc aucune responsabilité légale. La dernière version du catalogue mis à jour est disponible en ligne.



» Class II Div.2 Group F, G T4
 » Conforme à UL 1004-1, UL 1004-3, UL 60079-31, UL 60079-0, CSA 60079-0, CSA 60079-31, CSA 22.2 N°100, CSA 22.2 N°77

STANDARD

SÉCURITÉ ACCRUE

ANTIDÉFLAGRANT

MINOTERIE

SPÉCIAL CRIBLE

TOUT INOX

FLANGED DRIVE



MVE GAMME STANDARD

MVE-MICRO - 3000/3600 rpm



Class II Div.2: Temp. Class T4
II 3D Temp. Class: ● 100 °C ● 135 °C

* Terminal Connections: ▼ High Voltage; ▲ Low Voltage

TRIPHASÉ

Wm (kgcm)		Modèle		Force centrifuge (kg)		Poids (kg)		SPÉCIFICATIONS ÉLECTRIQUES						
								Puissance d'entrée (kW)		Courant nominal A Max			* Raccordements des bornes	Presse-étoupe Metrico
50Hz	60Hz	50Hz	60Hz	50Hz	60Hz	50Hz	60Hz	50Hz (230V)	50Hz (400V)	60Hz (460V)				
0,4	0,4	MVE 21/3E-MICRO	MVE 21/36E-MICRO	20	29	2	0,04	0,04	0,21	0,12	0,12	Y	M16	●
0,9	0,9	MVE 41/3E-MICRO	MVE41/36E-MICRO	45	65	2	0,06	0,06	0,30	0,18	0,18	Y	M16	●

MONOPHASÉ

Wm (kgcm)		Modèle		Force centrifuge (kg)		Poids (kg)		SPÉCIFICATIONS ÉLECTRIQUES				
								Puissance d'entrée (kW)		Courant nominal A Max		Presse-étoupe*
50Hz	60Hz	50Hz	60Hz	50Hz	60Hz	50Hz	60Hz	50Hz (230V)	60Hz (115V)			
0,1	0,1	MVE 3/3E-MICRO-M	MVE 3/36E-MICRO-M	4	6	1,6	0,03	0,04	0,30	0,80	M16	●
0,1	0,1	MVE 6/3E-MICRO-M	MVE 6/36E-MICRO-M	6	9	1,6	0,03	0,04	0,30	0,80	M16	●
0,4	0,4	MVE 21/3E-MICRO-M	MVE 21/36E-MICRO-M	20	29	2	0,04	0,07	0,20	0,80	M16	●
0,9	0,9	MVE 41/3E-MICRO-M	MVE 41/36E-MICRO-M	45	65	2,4	0,05	0,07	0,25	0,80	M16	●

MICRO

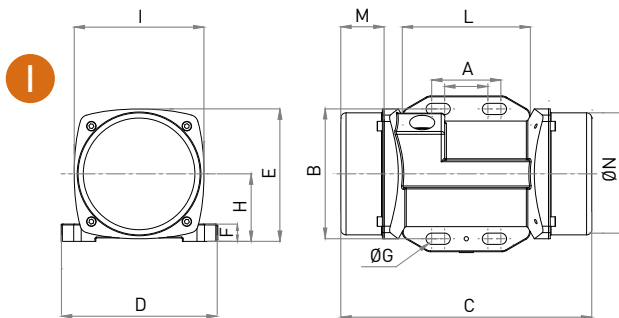
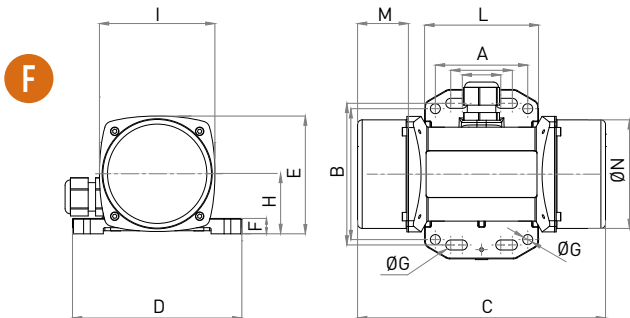


REMARQUE: Condensateur intégré dans le câble

Pour convertir les kg en Newton: N = 9.81 · kg



- » II2D Ex tb IIIC Tx Db IP66
- » Équipement et système de protection destinés pour l'utilisation en atmosphères explosibles (Zone 21) - Directive 2014/34/UE
- » Conformité avec les Exigences Essentielles de Santé et de Sécurité
- » IEC 60034-1, IEC EN 60079-0, IEC EN 60079-31



Modèle		Dessain	SPÉCIFICATIONS DIMENSIONNELLES (mm)												
			C	M	A	B	Ø G	Trous	D	E	F	H	I	L	N
50Hz	60Hz		50Hz	50Hz				N°							
MVE 21/3E-MICRO	MVE21/36E-MICRO	F	145	25	Empreinte multiple			4	110	76	10	39	75	74	70
					25-40	92	6.5								
					60	85	6.5								
MVE 41/3E-MICRO	MVE 41/36E-MICRO	F	161	33	Empreinte multiple			4	110	76	10	39	75	74	70
					25-40	92	6.5								
					60	85	6.5								

Modèle		Dessain	SPÉCIFICATIONS DIMENSIONNELLES (mm)												
			C	M	A	B	Ø G	Trous	D	E	F	H	I	L	N
50Hz	60Hz		50Hz	50Hz				N°							
MVE 3/3E-MICRO-M	MVE 3/36E-MICRO-M	F	145	25	Empreinte multiple			4	110	76	10	39	75	74	70
					25-40	92	6.5								
					60	85	6.5								
MVE 6/3E-MICRO-M	MVE 6/36E-MICRO-M	I	145	25	Empreinte multiple			4	90	76	10	39	75	74	70
					25-40	75	6.5								
					-	-	-								
MVE 21/3E-MICRO-M	MVE 21/36E-MICRO-M	F	145	25	Empreinte multiple			4	110	76	10	39	75	74	70
					25-40	92	6.5								
					60	85	6.5								
MVE 41/3E-MICRO-M	MVE 41/36E-MICRO-M	F	161	25	Empreinte multiple			4	110	76	10	39	75	74	70
					25-40	92	6.5								
					60	85	6.5								

Note:

.....

.....

.....

.....

REMARQUE: Dimensions avec précision grossière conformément à UNI 22768/1

Ces informations sont fournies sans garantie, représentation, incitation ou licence d'aucune sorte. Les informations sont précises selon la connaissance de OLI ou sont obtenues de sources considérées comme exactes. OLI n'assume donc aucune responsabilité légale. La dernière version du catalogue mis à jour est disponible en ligne.



» Class II Div.2 Group F, G T4
 » Conforme à UL 1004-1, UL 1004-3, UL 60079-31, UL 60079-0, CSA 60079-0, CSA 60079-31, CSA 22.2 N°100, CSA 22.2 N°77

STANDARD

SÉCURITÉ ACCRUE

ANTIDÉFLAGRANT

MINOTERIE

SPÉCIAL CRIBLE

TOUT INOX

FLANGED DRIVE



MVE GAMME STANDARD



MVE-DC COURANT CONTINU - 3000 rpm

II 3D Temp. Class: ● 100 °C

Wm (kgcm)	Modèle	rpm	Force centrifuge (kg)	Poids (kg)	SPÉCIFICATIONS ÉLECTRIQUES			
					Puissance d'entrée (kW)	Courant nominal A Max	Presse-étoupe	
1,0	MVE 50/3N-DC-10A0-12V	3,000	50	4,4	0,08	6,60	M16	●
1,0	MVE 50/3N-DC-10A0-24V	3,000	50	4,4	0,08	3,30	M16	●
1,1	MVE 120/3N-DC-23A0-12V	3,000	117	5,9	0,12	9,50	M20	●
1,1	MVE 120/3N-DC-23A0-24V	3,000	117	5,9	0,12	4,80	M20	●
4,2	MVE 200/3N-DC-23A0-12V	3,000	200	6,3	0,16	13,30	M20	●
4,2	MVE 200/3N-DC-23A0-24V	3,000	200	6,3	0,16	6,70	M20	●
10,4	MVE 500/3N-DC-40A0-24V	3,000	530	15,8	0,26	11,00	M20	●
22,4	MVE 1500/3N-DC-50A0-24V	3,000	1.616	23	0,52	21,50	M20	●

Taille 23A0



Taille 40A0



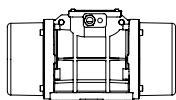
Taille 50A0



Pour convertir les kg en Newton: $N = 9.81 \cdot kg$



- » II 3D Ex tc IIIC Tx IP69K
- » Équipement et système de protection destinés pour l'utilisation en atmosphères explosibles (Zone 22) - Directive 2014/34/UE
- » Conformité avec les Exigences Essentielles de Santé et de Sécurité EN 60079-0, EN 60079-31



Dessins techniques sur la dernière page →

STANDARD

SÉCURITÉ ACCRUE

ANTIDÉFLAGRANT

MINOTERIE

SPÉCIAL CRIBLE

TOUT INOX

FLANGED DRIVE

Modèle	Dessain	Taille	SPÉCIFICATIONS DIMENSIONNELLES (mm)												
			C	M	A	B	Ø G	Trous	D	E	F	H	I	L	N
								N°							
MVE 50/3N-DC-10A0-12V	A	10A0	213	45	Empreinte multiple			4	130	136	12	48	94	121	85
MVE 50/3N-DC-10A0-24V	A	10A0	213	45	62-74	106	9								
MVE 120/3N-DC-23A0-12V	G	23A0	218	53	Empreinte multiple			4	164	140	25	82	116	159	110
MVE 120/3N-DC-23A0-24V	G	23A0	218	53	62-74	106	9								
MVE 200/3N-DC-23A0-12V	G	23A0	218	53	Empreinte multiple			4	164	140	25	82	116	159	110
MVE 200/3N-DC-23A0-24V	G	23A0	218	53	115	135	11								
MVE 500/3N-DC-40A0-24V	D1	40A0	330	78	105	140	13	4	170	195	15	92	174	166	160
MVE 1500/3N-DC-50A0-24V	D1	50A0	324	63	120	170	18	4	208	210	18	96	185	192	165

Note:

.....

.....

.....

.....

REMARQUE: Dimensions avec précision grossière conformément à UNI 22768/1

Ces informations sont fournies sans garantie, représentation, incitation ou licence d'aucune sorte. Les informations sont précises selon la connaissance de OLI ou sont obtenues de sources considérées comme exactes. OLI n'assume donc aucune responsabilité légale. La dernière version du catalogue mis à jour est disponible en ligne.



MVE-Exe SÉCURITÉ ACCRUE



2 PÔLES - 3000/3600 rpm

Ex II 2G: Temp. Class **T3** - ExII 2D Temp. Class: ● 100 °C ● 135 °C

Class II Div.2: Temp. Class **T4**

EX e, tE: **5**

* Terminal Connections: **Y** High Voltage; **▲** Low Voltage

Wm (kgcm)		Modèle		Force centrifuge (kg)		Poids (kg)		SPÉCIFICATIONS ÉLECTRIQUES								
								Puissance d'entrée (kW)		Courant nominal		* Raccordements des bornes	Ia/In		Presse-étoupe	
50Hz	60Hz	50Hz	60Hz	50Hz	60Hz	50Hz	60Hz	50Hz (400V)	60Hz (460V)	50Hz	60Hz		Metrico			
3,7	2,6	MVE 200/3X-20A0	MVE 200/36X-20A0	187	189	7		0,15	0,18	0,35	0,30	Y	3,0	3,5	M20	●
3,7	2,6	MVE 200/3X-23A0	MVE 200/36X-23A0	187	189	7		0,15	0,18	0,35	0,30	Y	3,5	3,5	M20	●
6,4	4,5	MVE 300/3X-30A0	MVE 300/36X-30A0	321	323	10		0,25	0,28	0,52	0,45	Y	3,8	3,7	M20	●
8,0	5,7	MVE 400/3X-30A0	MVE 400/36X-30A0	407	411	10		0,27	0,33	0,58	0,60	Y	3,7	3,7	M20	●
10,3	7,4	MVE 500/3X-40A0	MVE 500/36X-40A0	530	534	16		0,50	0,58	0,96	0,97	Y	4,2	4,4	M20	●
14,9	10,6	MVE 700/3X-40A0	MVE 700/36X-40A0	758	765	17		0,59	0,61	1,25	1,24	Y	4,5	5,2	M20	●
15,7	11,1	MVE 800/3X-50A0	MVE 800/36X-50A0	794	800	20		0,70	0,84	1,45	1,50	Y	4,0	4,0	M20	●
20,3	14,0	MVE 1200/3X-50A0	MVE 1200/36X-50A0	1.005	1.013	21		0,95	1,15	1,85	1,95	Y	4,6	4,7	M20	●
26,6	18,6	MVE 1300/3X-50A0	MVE 1300/36X-50A0	1.355	1.365	22		1,30	1,38	2,44	2,25	Y	5,4	5,2	M20	●
31,3	22,2	MVE 1600/3X-60A0	MVE 1600/36X-60A0	1.601	1.608	51	50	1,54	1,60	2,94	2,61	Y	6,1	6,4	M25	●
36,8	27,6	MVE 2000/3X-60A0	MVE 2000/36X-60A0	2.027	1.997	52	50	2,10	2,10	3,75	3,42	Y	6,7	6,6	M25	●
46,0	31,9	MVE 2300/3X-60A0	MVE 2300/36X-60A0	2.302	2.306	53	51	2,40	2,45	4,44	3,45	Y	6,2	6,5	M25	●
68,1	43,9	MVE 3200/3X-75A1	MVE 3200/36X-75A1	3.252	3.176	103	101	2,76	2,90	5,30	4,61	Y	8,5	8,4	M32	●
79,4	56,0	MVE 4000/3X-75A1	MVE 4000/36X-75A1	4.033	4.052	107	104	2,90	2,90	5,30	4,61	Y	8,7	9,9	M32	●

Taille 40A0



Taille 50A0



Taille 60A0



JUSQU'À LA TAILLE 60 (NON COMPRIS)
60Hz masses = 50Hz masses ajustées à 70%

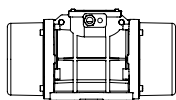


SUPÉRIEUR À LA TAILLE 60 (Y COMPRIS)
Masses spécifiques pour 60Hz

Pour convertir les kg en Newton: **N = 9.81 · kg**



- » II 2D Ex tb IIIC Tx Db IP66
- » II 2G Ex eb IIC T3 Gb
- » Équipement et système de protection destinés pour l'utilisation en atmosphères explosibles [Zone 21] - Directive 2014/34/UE
- » Conformité avec les Exigences Essentielles de Santé et de Sécurité
- » IEC 60034-1, IEC EN 60079-0, IEC EN 60079-31, IEC EN 60079-7



Dessins techniques sur la dernière page →

STANDARD

SÉCURITÉ ACCRUE

ANTIDÉFLAGRANT

MINOTERIE

SPÉCIAL CRIBLE

TOUT INOX

FLANGED DRIVE

SPÉCIFICATIONS DIMENSIONNELLES (mm)

Modèle		Dessain	Taille	C		M		A	B	Ø G	Trous N°	D	E	F	H	I	L	N
50Hz	60Hz			50Hz	60Hz													
MVE 200/3X-20A0	MVE 200/36X-20A0	B1	20A0	233	54	62-74	106	9	4	130	154	15	65	125	120	112		
MVE 200/3X-23A0	MVE 200/36X-23A0	G	23A0	222	55	Empreinte multiple			4	164	140	25	82	116	159	110		
						62-74	106	9										
						65	140	13										
						115	135	11										
MVE 300/3X-30A0	MVE 300/36X-30A0	C1	30A0	254	42	Empreinte multiple			4	150	173	15	79	150	166	134		
						80	110	11										
						90	125	13										
						124	110	11										
MVE 400/3X-30A0	MVE 400/36X-30A0	C1	30A0	274	52	Empreinte multiple			4	150	173	15	79	150	166	134		
						80	110	11										
						90	125	13										
						124	110	11										
MVE 500/3X-40A0	MVE 500/36X-40A0	D1	40A0	330	78	105	140	13	4	170	196	20	92	169	166	158		
MVE 700/3X-40A0	MVE 700/36X-40A0	D1	40A0	330	78	105	140	13	4	170	196	20	92	169	166	158		
MVE 800/3X-50A0	MVE 800/36X-50A0	D1	50A0	321	62	120	170	17	4	208	210	22	96	185	192	170		
MVE 1200/3X-50A0	MVE 1200/36X-50A0	D1	50A0	321	62	120	170	17	4	208	210	22	96	185	192	170		
MVE 1300/3X-50A0	MVE 1300/36X-50A0	D1	50A0	321	62	120	170	17	4	208	210	22	96	185	192	170		
MVE 1600/3X-60A0	MVE 1600/36X-60A0	D1	60A0	402	90	140	190	17	4	230	260	26	124	240	218	222		
MVE 2000/3X-60A0	MVE 2000/36X-60A0	D1	60A0	402	90	140	190	17	4	230	260	26	124	240	218	222		
MVE 2300/3X-60A0	MVE 2300/36X-60A0	D1	60A0	402	90	140	190	17	4	230	260	26	124	240	218	222		
MVE 3200/3X-75A1	MVE 3200/36X-75A1	D1	75A1	516	117	155	255	25	4	304	314	30	147	285	277	265		
MVE 4000/3X-75A1	MVE 4000/36X-75A1	D1	75A1	516	117	155	255	25	4	304	314	30	147	285	277	265		

Note:

.....

.....

.....

.....

REMARQUE: Dimensions avec précision grossière conformément à UNI 22768/1

Ces informations sont fournies sans garantie, représentation, incitation ou licence d'aucune sorte. Les informations sont précises selon la connaissance de OLI ou sont obtenues de sources considérées comme exactes. OLI n'assume donc aucune responsabilité légale. La dernière version du catalogue mis à jour est disponible en ligne.



- » Class I, Div.2 Group A, B, C, D T3
- » Class II Div.2 Group F, G T4
- » Conforme à UL 1004-1, UL 1004-3, UL60079-31, UL60079-0, CSA 60079-0, CSA 60079-31, CSA 22.2 N°100, CSA 22.2 N°77, CSA 22.2 N°60079-7



MVE-Exe SÉCURITÉ ACCRUE



4 PÔLES - 1500/1800 rpm

Ex II 2G: Temp. Class **T3** - ExII 2D Temp. Class: ● 100 °C ● 135 °C

Class II Div.2: Temp. Class **T4**

EX e, tE: **5**

* Raccordements des bornes : **Y** Haute tension ; **Δ** Basse tension

Wm (kgcm)		Modèle		Force centrifuge (kg)		Poids (kg)		SPÉCIFICATIONS ÉLECTRIQUES								
50Hz	60Hz	50Hz	60Hz	50Hz	60Hz	50Hz	60Hz	Puissance d'entrée (kW)		Courant nominal		* Raccordements des bornes	Ia / In		Presse-étoupe	
								50Hz	60Hz	50Hz (400V)	60Hz (460V)		50Hz	60Hz	Metrico	
15,4	10,8	MVE 200/15X-30A0	MVE 200/18X-30A0	194	196	12		0,12	0,15	0,49	0,50	Y	2,2	2,2	M20	●
33,4	23,4	MVE 400/15X-40A0	MVE 400/18X-40A0	420	423	20		0,27	0,32	0,84	0,86	Y	2,7	2,7	M20	●
40,1	28,1	MVE 500/15X-40A0	MVE 500/18X-40A0	504	508	21		0,35	0,40	1,06	1,09	Y	3,0	2,9	M20	●
26,6	18,6	MVE 300/15X-50A0	MVE 300/18X-50A0	334	336	22		0,62	0,73	1,32	1,20	Y	3,2	3,4	M20	●
56,8	39,4	MVE 700/15X-50A0	MVE 700/18X-50A0	714	712	27		0,62	0,73	1,32	1,20	Y	3,2	3,4	M20	●
56,8	39,4	MVE 710/15X-50A0	MVE 710/18X-50A0	714	712	27		0,62	0,73	1,32	1,20	Y	3,2	3,4	M20	●
75,6	52,9	MVE 950/15X-50A0	MVE 950/18X-50A0	950	957	33		0,64	0,77	1,40	1,35	Y	4,2	4,2	M20	●
87,7	61,4	MVE 1100/15X-51A0	MVE 1100/18X-51A0	1.102	1.110	35	28,5	0,64	0,77	1,40	1,35	Y	4,0	4,0	M20	●
108,6	76,7	MVE 1400/15X-60A0	MVE 1400/18X-60A0	1.364	1.388	63	60	0,70	0,84	1,78	1,78	Y	4,2	4,2	M25	●
137,3	92,0	MVE 1700/15X-60A0	MVE 1700/18X-60A0	1.725	1.664	62	59	1,13	1,30	2,16	2,09	Y	4,9	4,7	M25	●
187,7	137,4	MVE 2400/15X-60A0	MVE 2400/18X-60A0	2.358	2.485	77	69,5	1,57	1,88	3,20	3,20	Y	5,1	5,1	M25	●
203,5	135,6	MVE 2500/15X-70A0	MVE 2500/18X-70A0	2.557	2.454	80	74	1,76	2,00	3,08	3,00	Y	6,2	6,3	M25	●
248,7	169,8	MVE 3000/15X-70A0	MVE 3000/18X-70A0	3.124	3.071	94	87	1,90	2,30	3,68	3,30	Y	6,7	6,8	M25	●
306,7	204,7	MVE 3800/15X-75A0	MVE 3800/18X-75A0	3.853	3.704	146		2,20	2,60	4,15	4,15	Y	7,0	7,0	M32	●
343,2	240,9	MVE 4300/15X-75A0	MVE 4300/18X-75A0	4.312	4.359	136	125	2,50	3,00	4,50	4,60	Y	7,2	7,4	M32	●
437,4	303,7	MVE 5500/15X-80A0	MVE 5500/18X-80A0	5.495	5.495	181	169	2,88	3,45	6,50	5,50	Y	7,3	7,2	M32	●
576,8	397,3	MVE 7200/15X-85A0	MVE 7200/18X-85A0	7.246	7.188	237	231	4,00	4,80	8,50	8,70	Δ	7,0	7,1	M32	●
718,0	498,8	MVE 9000/15X-85A0	MVE 9000/18X-85A0	9.020	9.023	252	241	7,35	8,50	13,40	12,00	Δ	7,2	7,2	M32	●
579,9	406,0	MVE 7200/15X-86A0	MVE 7200/18X-86A0	7.286	7.345	237	231	6,00	6,50	11,00	10,80	Δ	4,7	4,5	M32	●
724,8	507,0	MVE 9000/15X-86A0	MVE 9000/18X-86A0	9.106	9.172	252	241	6,00	6,50	11,00	10,80	Δ	Δ	4,5	M32	●
800,1	588,3	MVE 10000/15X-90A0	MVE 10000/18X-90A0	10.052	10.643	300	286	5,40	7,00	13,00	13,00	Δ	6,7	6,6	M32	●
835,7	581,3	MVE 10000/15X-91A0	MVE 10000/18X-91A0	10.499	10.517	300	286	7,00	8,20	13,10	13,10	Δ	7,2	7,7	M32	●

Taille 70A0



Taille 75A0



Taille 80A0



JUSQU'À LA TAILLE 60 (NON COMPRIS)
60Hz masses = 50Hz masses ajustées à 70%

Ausgenommen Type MVE 1100/15E - 1100/18E

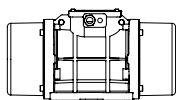


SUPÉRIEUR À LA TAILLE 60 (Y COMPRIS)
Masses spécifiques pour 60Hz

Pour convertir les kg en Newton: **N = 9.81 · kg**



- » II 2D Ex tb IIIC Tx Db IP66
- » II 2G Ex eb IIC T3 Gb
- » Équipement et système de protection destinés pour l'utilisation en atmosphères explosibles (Zone 21) - Directive 2014/34/UE
- » Conformité avec les Exigences Essentielles de Santé et de Sécurité
- » IEC 60034-1, IEC EN 60079-0, IEC EN 60079-31, IEC EN 60079-7



Dessins techniques sur la dernière page →

STANDARD

SÉCURITÉ ACCRUE

ANTIDÉFLAGRANT

MINOTERIE

SPÉCIAL CRIBLE

TOUT INOX

FLANGED DRIVE

SPÉCIFICATIONS DIMENSIONNELLES (mm)

Modèle		Dessin	Taille	C		M		A	B	Ø G	Trous N°	D	E	F	H	I	L	N
50Hz	60Hz			50Hz	60Hz													
MVE 200/15X-30A0	MVE 200/18X-30A0	C	30A0	274	52	Empreinte multiple 80 110 11 90 125 13 124 110 11 135 115 11			4	150	173	15	79	150	166	134		
MVE 400/15X-40A0	MVE 400/18X-40A0	D1	40A0	330	78	105	140	13	4	170	196	20	92	174	166	160		
MVE 500/15X-40A0	MVE 500/18X-40A0	D1	40A0	330	78	105	140	13	4	170	196	20	92	174	166	160		
MVE 300/15X-50A0	MVE 300/18X-50A0	D1	50A0	321	62	120	170	17	4	208	210	22	96	185	192	170		
MVE 700/15X-50A0	MVE 700/18X-50A0	D1	50A0	391	97	120	170	17	4	208	210	22	96	185	192	170		
MVE 710/15X-50A0	MVE 710/18X-50A0	D1	50A0	391	97	120	170	17	4	208	210	22	96	185	192	170		
MVE 950/15X-50A0	MVE 950/18X-50A0	D1	50A0	455	129	120	170	17	4	208	210	22	96	185	192	170		
MVE 1100/15X-51A0	MVE 1100/18X-51A0	D1	51A0	414	106	120	170	17	4	208	220	25	105	202	192	187		
MVE 1400/15X-60A0	MVE 1400/18X-60A0	D1	60A0	446	112	140	190	17	4	230	260	26	124	240	218	222		
MVE 1700/15X-60A0	MVE 1700/18X-60A0	D1	60A0	446	112	140	190	17	4	230	260	26	124	240	218	222		
MVE 2400/15X-60A0	MVE 2400/18X-60A0	D1	60A0	490	446	134	112	140	190	17	4	230	260	26	124	240	218	222
MVE 2500/15X-70A0	MVE 2500/18X-70A0	D1	70A0	501	123	155	225	22	4	275	290	30	140	256	250	236		
MVE 3000/15X-70A0	MVE 3000/18X-70A0	D1	70A0	535	501	140	123	155	225	22	4	275	290	30	140	256	250	236
MVE 3800/15X-75A0	MVE 3800/18X-75A0	D1	75A0	564	536	151	117	155	255	23.5	4	304	314	30	147	285	277	265
MVE 4300/15X-75A0	MVE 4300/18X-75A0	D1	75A0	584	564	151	141	155	255	23.5	4	304	314	30	147	285	277	265
MVE 5500/15X-80A0	MVE 5500/18X-80A0	E1	80A0	603	143	180	280	26	4	332	360	37	167	345	304	310		
MVE 7200/15X-85A0	MVE 7200/18X-85A0	D1	85A0	624	130	200	320	28	4	385	402	40	203	394	360	378		
MVE 9000/15X-85A0	MVE 9000/18X-85A0	D1	85A0	624	130	200	320	28	4	385	402	40	203	394	360	378		
MVE 7200/15X-86A0	MVE 7200/18X-86A0	D1	86A0	624	130	200	320	28	4	385	402	40	203	394	360	378		
MVE 9000/15X-86A0	MVE 9000/18X-86A0	D1	86A0	624	130	200	320	28	4	385	402	40	203	394	360	378		
MVE 10000/15X-90A0	MVE 10000/18X-90A0	E1	90A0	728	170	125	380	39	6	452	415	40	205	394	380	378		
MVE 10000/15X-91A0	MVE 10000/18X-91A0	E1	91A0	728	170	125	380	39	6	452	415	40	205	394	380	378		

Note:

.....

.....

.....

.....

REMARQUE: Dimensions avec précision grossière conformément à UNI 22768/1

Ces informations sont fournies sans garantie, représentation, incitation ou licence d'aucune sorte. Les informations sont précises selon la connaissance de OLI ou sont obtenues de sources considérées comme exactes. OLI n'assume donc aucune responsabilité légale. La dernière version du catalogue mis à jour est disponible en ligne.



- » Class I, Div.2 Group A, B, C, D T3
- » Class II Div.2 Group F, G T4
- » Conforme à UL 1004-1, UL 1004-3, UL60079-31, UL60079-0, CSA 60079-0, CSA 60079-31, CSA 22.2 N°100, CSA 22.2 N°77, CSA 22.2 N°60079-7



MVE-Exe SÉCURITÉ ACCRUE



6 PÔLES - 1000/1200 rpm

Ex II 2G: Temp. Class **T3** - ExII 2D Temp. Class: ● 100 °C ● 135 °C

Class II Div.2: Temp. Class **T4**

EX e, tE: 5

* Raccordements des bornes : Y Haute tension ; Δ Basse tension

Wm (kgcm)		Modèle		Force centrifuge (kg)		Poids (kg)		SPÉCIFICATIONS ÉLECTRIQUES									
50Hz	60Hz	50Hz	60Hz	50Hz	60Hz	50Hz	60Hz	Puissance d'entrée (kW)		Courant nominal		* Raccordements des bornes	Ia / In		Presse-étoupe		
								50Hz	60Hz	50Hz (400V)	60Hz (460V)		50Hz	60Hz	Metrico		
9,5	6,6	MVE 50/1X-30A0	MVE 50/12X-30A0	53	53	10		0,12	0,14	0,30	0,40	Y	2,2	2,2	M20	●	
18,8	13,2	MVE 100/1X-30A0	MVE 100/12X-30A0	105	106	11		0,12	0,14	0,30	0,40	Y	2,2	2,2	M20	●	
33,5	23,4	MVE 200/1X-40A0	MVE 200/12X-40A0	187	188	19		0,15	0,18	0,65	0,63	Y	2,2	2,2	M20	●	
56,9	39,9	MVE 300/1X-50A0	MVE 300/12X-50A0	318	320	26		0,25	0,30	0,67	0,64	Y	2,7	2,7	M20	●	
91,9	64,3	MVE 500/1X-50A0	MVE 500/12X-50A0	513	517	34		0,55	0,40	1,22	1,15	Y	3,0	2,9	M20	●	
91,9	91,9	MVE 510/1X-51A0	MVE 510/12X-51A0	513	739	34		0,55	0,40	1,20	1,15	Y	3,0	2,9	M20	●	
137,4	108,6	MVE 800/1X-60A0	MVE 800/12X-60A0	767	873	60	58	0,75	0,80	1,42	1,32	Y	3,4	3,3	M25	●	
187,7	137,3	MVE 1100/1X-60A0	MVE 1100/12X-60A0	1.048	1.104	78	72	0,75	0,80	1,42	1,32	Y	3,4	3,3	M25	●	
284,8	196,5	MVE 1500/1X-60A0	MVE 1500/12X-60A0	1.590	1.580	84	73	0,90	1,08	1,80	2,00	Y	3,5	3,5	M25	●	
299,6	203,5	MVE 1600/1X-70A0	MVE 1600/12X-70A0	1.673	1.636	90	79	0,90	1,08	2,40	2,30	Y	3,9	3,8	M25	●	
373,1	248,7	MVE 2100/1X-70A0	MVE 2100/12X-70A0	2.083	2.000	105	91	1,50	1,80	3,00	3,20	Y	4,5	4,6	M25	●	
467,4	306,7	MVE 2600/1X-75A0	MVE 2600/12X-75A0	2.610	2.466	146,5	126,5	1,96	2,10	4,10	4,00	Y	5,0	5,0	M32	●	
540,3	379,7	MVE 3000/1X-75A0	MVE 3000/12X-75A0	3.017	3.053	155	138	2,20	2,40	4,50	4,30	Y	5,2	5,2	M32	●	
702,5	465,6	MVE 3700/1X-75A0	MVE 3700/12X-75A0	3.797	3.744	159	142	2,20	2,40	4,50	4,30	Y	5,2	5,2	M32	●	
680,4	437,4	MVE 3800/1X-80A0	MVE 3800/12X-80A0	3.799	3.517	216	195	2,50	3,00	5,50	5,30	Y	6,1	6,2	M32	●	
838,3	584,2	MVE 4700/1X-80A0	MVE 4700/12X-80A0	4.681	4.697	220	201	3,20	3,90	6,50	6,95	Y	5,7	5,9	M32	●	
929,9	654,6	MVE 5200/1X-85A0	MVE 5200/12X-85A0	5.192	5.263	264	248	3,80	4,00	6,92	6,36	Y	5,7	5,7	M32	●	
1.165,2	824,0	MVE 6500/1X-85A0	MVE 6500/12X-85A0	6.506	6.625	288	265	4,30	5,00	7,76	7,81	Y	6,4	6,2	M32	●	
1.436,0	929,8	MVE 8000/1X-85A0	MVE 8000/12X-85A0	8.018	7.476	309	274	5,50	6,60	12,60	11,60	Δ	6,2	6,4	M32	●	
1.600,4	1.165,2	MVE 9000/1X-85A0	MVE 9000/12X-85A0	8.936	9.369	322	291	6,20	7,45	13,20	12,60	Δ	6,5	6,4	M32	●	
1.434,0	929,8	MVE 8000/1X-86A0	MVE 8000/12X-86A0	8.007	7.476	309	274	4,60	5,50	9,00	10,00	Δ	6,0	6,2	M32	●	
1.598,0	1.165,2	MVE 9000/1X-86A0	MVE 9000/12X-86A0	8.923	9.369	322	291	4,60	5,50	9,00	10,00	Δ	6,0	6,2	M32	●	
1.788,4	1.240,0	MVE 10000/1X-90A0	MVE 10000/12X-90A0	9.986	9.970	374	348	6,10	6,40	14,00	12,70	Δ	6,6	6,6	M32	●	
2.329,8	1.647,4	MVE 13000/1X-90A0	MVE 13000/12X-90A0	13.009	13.246	411	364	7,50	8,30	16,40	16,00	Δ	6,4	6,5	M32	●	
1.802,9	1.240,0	MVE 10000/1X-91A0	MVE 10000/12X-91A0	10.067	9.970	373	348	6,40	7,70	13,00	14,50	Δ	6,0	6,0	M32	●	
2.056,9	1.433,0	MVE 11400/1X-91A0	MVE 11400/12X-91A0	11.485	11.522	404	361	6,40	7,70	13,00	7,50	Δ	6,0	6,0	M32	●	



JUSQU'À LA TAILLE 60 (NON COMPRIS)
60Hz masses = 50Hz masses ajustées à 70%

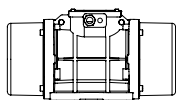


SUPÉRIEUR À LA TAILLE 60 (Y COMPRIS)
Masses spécifiques pour 60Hz

Pour convertir les kg en Newton: N = 9.81 · kg



- » II 2D Ex tb IIC Tx Db IP66
- » IJ 2G Ex eb IIC T3 Gb
- » Equipement et système de protection destinés pour l'utilisation en atmosphères explosibles [Zone 21] - Directive 2014/34/UE
- » Conformité avec les Exigences Essentielles de Santé et de Sécurité
- » IEC 60034-1, IEC EN 60079-0, IEC EN 60079-31, IEC EN 60079-7



Dessins techniques sur la dernière page →

STANDARD

SÉCURITÉ ACCRUE

ANTIDÉFLAGRANT

MINOTERIE

SPÉCIAL CRIBLE

TOUT INOX

FLANGED DRIVE

SPÉCIFICATIONS DIMENSIONNELLES (mm)

Modèle		Dessain	Taille	C		M		A	B	Ø G	Trous N°	D	E	F	H	I	L	N		
				50Hz	60Hz	50Hz	60Hz													
MVE 50/1X-30A0	MVE 50/12X-30A0	C	30A0	274	52	Empreinte multiple			4	150	173	15	79	150	166	134				
						80	110	11												
						90	125	13												
						124	110	11												
MVE 100/1X-30A0	MVE 100/12X-30A0	C	30A0	304	67	Empreinte multiple			4	150	173	15	79	150	166	134				
						80	110	11												
						90	125	13												
						124	110	11												
MVE 200/1X-40A0	MVE 200/12X-40A0	D1	40A0	330	78	105	140	13	4	170	196	20	92	174	166	160				
MVE 300/1X-50A0	MVE 300/12X-50A0	D1	50A0	391	97	120	170	17	4	208	210	22	96	185	192	170				
MVE 500/1X-50A0	MVE 500/12X-50A0	D1	50A0	455	129	120	170	17	4	208	210	22	96	185	192	170				
MVE 510/1X-51A0	MVE 510/12X-51A0	D1	51A0	455	129	120	170	17	4	208	210	22	96	185	192	170				
MVE 800/1X-60A0	MVE 800/12X-60A0	D1	60A0	446	112	140	190	17	4	230	260	26	124	240	218	222				
MVE 1100/1X-60A0	MVE 1100/12X-60A0	D1	60A0	490	446	134	112	140	190	17	4	230	260	26	124	240	218	222		
MVE 1500/1X-60A0	MVE 1500/12X-60A0	D1	60A0	566	490	172	134	140	190	17	4	230	260	26	124	240	218	222		
MVE 1600/1X-70A0	MVE 1600/12X-70A0	D1	70A0	563	501	154	123	155	225	22	4	275	290	30	140	256	250	236		
MVE 2100/1X-70A0	MVE 2100/12X-70A0	D1	70A0	623	563	184	154	155	225	22	4	275	290	30	140	256	250	236		
MVE 2600/1X-75A0	MVE 2600/12X-75A0	D1	75A0	692	584	205	151	155	255	23.5	4	304	314	30	147	285	277	265		
MVE 3000/1X-75A0	MVE 3000/12X-75A0	D1	75A0	692	205	155	255	23.5	4	304	314	30	147	285	277	265				
MVE 3700/1X-75A0	MVE 3700/12X-75A0	D1	75A0	734	692	226	205	155	255	23.5	4	304	314	30	147	285	277	265		
MVE 3800/1X-80A0	MVE 3800/12X-80A0	D1	80A0	683	603	183	143	180	280	26	4	332	354	32	170	330	312	311		
MVE 4700/1X-80A0	MVE 4700/12X-80A0	D1	80A0	733	683	208	183	180	280	26	4	332	354	32	170	330	312	311		
MVE 5200/1X-85A0	MVE 5200/12X-85A0	D1	85A0	704	624	170	130	200	320	28	4	385	402	40	20	394	360	378		
MVE 6500/1X-85A0	MVE 6500/12X-85A0	D1	85A0	704	170	200	320	28	4	385	402	40	20	394	360	378				
MVE 8000/1X-85A0	MVE 8000/12X-85A0	D1	85A0	774	704	205	170	200	320	28	4	385	402	40	203	394	360	378		
MVE 9000/1X-85A0	MVE 9000/12X-85A0	D1	85A0	774	704	205	170	200	320	28	4	385	402	40	203	394	360	378		
MVE 8000/1X-86A0	MVE 8000/12X-86A0	D1	86A0	774	205	200	320	28	4	385	402	40	203	394	360	378				
MVE 9000/1X-86A0	MVE 9000/12X-86A0	D1	86A0	774	205	200	320	28	4	385	402	40	203	394	360	378				
MVE 10000/1X-90A0	MVE 10000/12X-90A0	E1	90A0	908	798	260	205	125	380	39	6	452	415	40	205	394	380	378		
MVE 13000/1X-90A0	MVE 13000/12X-90A0	E1	90A0	948	798	280	205	125	380	39	6	452	415	40	205	394	380	378		
MVE 10000/1X-91A0	MVE 10000/12X-91A0	E1	91A0	908	260	125	380	39	6	452	415	40	205	394	380	378				
MVE 11400/1X-91A0	MVE 11400/12X-91A0	E1	91A0	908	260	125	380	39	6	452	415	40	205	394	380	378				

REMARQUE: Dimensions avec précision grossière conformément à UNI 22768/1

Ces informations sont fournies sans garantie, représentation, incitation ou licence d'aucune sorte. Les informations sont précises selon la connaissance de OLI ou sont obtenues de sources considérées comme exactes. OLI n'assume donc aucune responsabilité légale. La dernière version du catalogue mis à jour est disponible en ligne.



- » Class I, Div.2 Group A, B, C, D T3
- » Class II Div.2 Group F, G T4
- » Conforme à UL 1004-1, UL 1004-3, UL60079-31, UL60079-0, CSA 60079-0, CSA 60079-31, CSA 22.2 N°100, CSA 22.2 N°77, CSA 22.2 N°60079-7



MVE-Exe SÉCURITÉ ACCRUE



8 PÔLES - 750/900 rpm

Ex II 2G: Temp. Class **T3** - ExII 2D Temp. Class: ● 100 °C ● 135 °C
 Class II Div.2: Temp. Class **T4**
 EX e, tE: **5**

* Raccordements des bornes : **Y** Haute tension ; **Δ** Basse tension

Wm (kgcm)		Modèle		Force centrifuge (kg)		Poids (kg)		SPÉCIFICATIONS ÉLECTRIQUES									
								Puissance d'entrée (kW)		Courant nominal		* Raccordements des bornes	Ia / In		Presse-étoupe		
								50Hz	60Hz	50Hz (400V)	60Hz (460V)		Y	Δ		50Hz	60Hz
50Hz	60Hz	50Hz	60Hz	50Hz	60Hz	50Hz	60Hz	50Hz	60Hz	Y	Δ	50Hz	60Hz	Metrico			
33,4		MVE 150/075X-40A0	MVE 150/090X-40A0	105	151	21		0,23	0,25	1,14	1,14	Y	Δ	1,7	1,7	M20	●
56,9		MVE 250/075X-50A0	MVE 250/090X-50A0	179	257	29		0,25	0,30	0,90	0,89	Y	Δ	1,9	1,9	M20	●
84,0		MVE 400/075X-51A0	MVE 400/090X-51A0	264	380	34		0,25	0,30	0,90	0,89	Y	Δ	2,1	2,1	M20	●
137,3		MVE 650/075X-60A0	MVE 650/090X-60A0	431	621	63		0,37	0,45	1,20	1,20	Y	Δ	2,4	2,4	M25	●
187,7		MVE 900/075X-60A0	MVE 900/090X-60A0	589	849	70		0,55	0,54	1,23	1,29	Y	Δ	2,7	2,7	M25	●
299,6		MVE 1300/075X-70A0	MVE 1300/090X-70A0	941	1.355	90		0,75	0,90	2,20	2,20	Y	Δ	3,2	3,2	M25	●
467,4		MVE 2100/075X-75A0	MVE 2100/090X-75A0	1.468	2.114	150		1,00	1,20	2,81	2,89	Y	Δ	4,4	4,3	M32	●
680,3		MVE 3100/075X-80A0	MVE 3100/090X-80A0	2.137	3.077	201		2,00	2,30	4,50	4,40	Y	Δ	4,2	4,2	M32	●
838,4		MVE 3800/075X-80A0	MVE 3800/090X-80A0	2.633	3.792	219		2,50	3,00	6,00	6,00	Y	Δ	4,1	4,2	M32	●
929,7		MVE 4200/075X-85A0	MVE 4200/090X-85A0	2.920	4.205	268		2,90	3,40	6,50	6,50	Y	Δ	4,0	3,9	M32	●
1.165,2		MVE 5300/075X-85A0	MVE 5300/090X-85A0	3.660	5.270	289		3,70	4,30	8,00	8,20	Y	Δ	4,0	4,4	M32	●
1.435,9		MVE 6500/075X-85A0	MVE 6500/090X-85A0	4.510	6.494	308		3,80	4,20	8,78	8,30	Y	Δ	3,8	4,2	M32	●
2.200,4		MVE 10000/075X-90A0	MVE 10000/090X-90A0	6.911	9.952	422		6,80	7,50	13,50	12,50	Δ	Δ	3,7	4,4	M32	●
2.311,0		MVE 10000/075X-91A0	MVE 10000/090X-91A0	7.258	10.452	422		6,00	7,00	14,40	14,00	Δ	Δ	4,7	4,7	M32	●

Taille 80A0



Taille 86A0



Taille 91A0

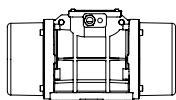


60Hz masses = 50Hz masses adjusted at 100%

Pour convertir les kg en Newton: **N = 9.81 · kg**



- » II 2D Ex tb IIIC Tx Db IP66
- » IJ 2G Ex eb IIC T3 Gb
- » Equipement et système de protection destinés pour l'utilisation en atmosphères explosibles [Zone 21] - Directive 2014/34/UE
- » Conformité avec les Exigences Essentielles de Santé et de Sécurité
- » IEC 60034-1, IEC EN 60079-0, IEC EN 60079-31, IEC EN 60079-7



Dessins techniques sur la dernière page →

STANDARD

SÉCURITÉ ACCRUE

ANTIDÉFLAGRANT

MINOTERIE

SPÉCIAL CRIBLE

TOUT INOX

FLANGED DRIVE

SPÉCIFICATIONS DIMENSIONNELLES (mm)

Modèle		Dessain	Taille	SPÉCIFICATIONS DIMENSIONNELLES (mm)												
50Hz	60Hz			C	M	A	B	Ø G	Trous	D	E	F	H	I	L	N
				50Hz-60Hz	50Hz-60Hz				N°							
MVE 150/075X-40A0	MVE 150/090X-40A0	D1	40A0	330	78	105	140	13	4	170	196	20	92	174	166	160
MVE 250/075X-50A0	MVE 250/090X-50A0	D1	50A0	391	97	120	170	17	4	208	210	22	96	185	192	170
MVE 400/075X-51A0	MVE 400/090X-51A0	D1	51A0	455	129	120	170	17	4	208	210	22	96	185	192	170
MVE 650/075X-60A0	MVE 650/090X-60A0	D1	60A0	446	112	140	190	17	4	230	260	26	124	240	218	222
MVE 900/075X-60A0	MVE 900/090X-60A0	D1	60A0	490	134	140	190	17	4	230	260	26	124	240	218	222
MVE 1300/075X-70A0	MVE 1300/090X-70A0	D1	70A0	563	154	155	225	22	4	275	290	30	140	256	250	236
MVE 2100/075X-75A0	MVE 2100/090X-75A0	D1	75A0	692	205	155	255	23.5	4	304	314	30	147	285	277	265
MVE 3100/075X-80A0	MVE 3100/090X-80A0	D1	80A0	683	183	180	280	26	4	332	354	32	170	330	312	311
MVE 3800/075X-80A0	MVE 3800/090X-80A0	D1	80A0	733	208	180	280	26	4	332	354	32	170	330	312	311
MVE 4200/075X-85A0	MVE 4200/090X-85A0	D1	85A0	704	170	200	320	28	4	385	402	40	203	394	360	378
MVE 5300/075X-85A0	MVE 5300/090X-85A0	D1	85A0	704	170	200	320	28	4	385	402	40	203	394	360	378
MVE 6500/075X-85A0	MVE 6500/090X-85A0	D1	85A0	774	205	200	320	28	4	385	402	40	203	394	360	378
MVE 10000/075X-90A0	MVE 10000/090X-90A0	E1	90A0	948	280	125	380	39	6	452	415	40	205	394	380	378
MVE 10000/075X-91A0	MVE 10000/090X-91A0	E1	91A0	948	280	125	380	39	6	452	415	40	205	394	380	378

Note:

.....

.....

.....

.....

REMARQUE: Dimensions avec précision grossière conformément à UNI 22768/1

Ces informations sont fournies sans garantie, représentation, incitation ou licence d'aucune sorte. Les informations sont précises selon la connaissance de OLI ou sont obtenues de sources considérées comme exactes. OLI n'assume donc aucune responsabilité légale. La dernière version du catalogue mis à jour est disponible en ligne.



- » Class I, Div.2 Group A, B, C, D T3
- » Class II Div.2 Group F, G T4
- » Conforme à UL 1004-1, UL 1004-3, UL60079-31, UL60079-0, CSA 60079-0, CSA 60079-31, CSA 22.2 N°100, CSA 22.2 N°77, CSA 22.2 N°60079-7

MVE-Exd ANTIDÉFLAGRANT



Ex II 2G: Temp. Class **T4**
 Class I Div.1: Temp. Class **T4**
 Ex II 2D Temp. Class: ● **135 °C**

* Raccordements des bornes : **Y** Haute tension ; **Δ** Basse tension

2 PÔLES - 3000/3600 rpm

Wm (kgcm)		Modèle		Force centrifuge (kg)		Poids (kg)		SPÉCIFICATIONS ÉLECTRIQUES							
								Puissance d'entrée (kW)		Courant nominal		* Raccordements des bornes	Ia / In		Presse-étoupe Metrico
50Hz	60Hz	50Hz	60Hz	50Hz	60Hz	50Hz	60Hz	50Hz (400V)	60Hz (460V)	50Hz	60Hz				
15,7	11,1	MVE 800/3D-50A0	MVE 800/36D-50A0	794	800	40		0,75	0,90	1,45	1,50	Y	3,8	3,8	3/4" NPT 110 °C
26,6	18,6	MVE 1300/3D-50A0	MVE 1300/36D-50A0	1.355	1.365	41		1,10	1,10	2,00	2,75	Y	5,2	5,0	3/4" NPT 110 °C
31,3	22,2	MVE 1600/3D-60A0	MVE 1600/36D-60A0	1.601	1.608	63	62	1,57	1,60	2,94	2,61	Y	5,9	6,2	3/4" NPT 110 °C
36,8	27,6	MVE 2000/3D-60A0	MVE 2000/36D-60A0	2.027	1.997	64	63	1,25	1,40	3,20	2,80	Y	6,5	6,4	3/4" NPT 110 °C
46,0	31,9	MVE 2300/3D-60A1	MVE 2300/36D-60A1	2.302	2.306	65	63	1,25	1,40	3,20	2,80	Y	6,0	6,3	3/4" NPT 110 °C
68,1	43,9	MVE 3200/3D-75A0	MVE 3200/36D-75A0	3.252	3.176	105	103	3,00	3,00	5,20	4,60	Y	8,3	8,2	3/4" NPT 110 °C
79,4	56,0	MVE 4000/3D-75A0	MVE 4000/36D-75A0	4.033	4.052	108	104	3,00	3,00	5,20	4,60	Y	8,5	9,7	3/4" NPT 110 °C

4 PÔLES - 1500/1800 rpm

Wm (kgcm)		Modèle		Force centrifuge (kg)		Poids (kg)		SPÉCIFICATIONS ÉLECTRIQUES							
								Puissance d'entrée (kW)		Courant nominal		* Raccordements des bornes	Ia / In		Presse-étoupe Metrico
50Hz	60Hz	50Hz	60Hz	50Hz	60Hz	50Hz	60Hz	50Hz (400V)	60Hz (460V)	50Hz	60Hz				
56,8	39,4	MVE 700/15D-50A0	MVE 700/18D-50A0	714	712	45		0,55	0,66	1,00	1,00	Y	3,0	3,2	3/4" NPT 110 °C
88,7	56,8	MVE 1100/15D-50A0	MVE 1100/18D-50A0	1.114	1.028	52	45	0,60	0,68	1,27	1,50	Y	3,8	3,8	3/4" NPT 110 °C
108,6	76,7	MVE 1400/15D-60A0	MVE 1400/18D-60A0	1.364	1.388	73	70	0,75	1,00	1,67	1,80	Y	4,0	4,0	3/4" NPT 110 °C
137,3	92,0	MVE 1700/15D-60A1	MVE 1700/18D-60A1	1.725	1.664	76	61	1,00	1,20	1,95	2,00	Y	4,7	4,5	3/4" NPT 110 °C
187,7	137,4	MVE 2400/15D-60A1	MVE 2400/18D-60A1	2.358	2.485	78	72	1,25	1,40	2,80	2,70	Y	4,9	4,9	3/4" NPT 110 °C
203,5	135,6	MVE 2500/15D-70A0	MVE 2500/18D-70A0	2.557	2.454	99	93	1,50	1,60	2,70	2,60	Y	6,0	6,1	3/4" NPT 110 °C
248,7	169,8	MVE 3000/15D-70A0	MVE 3000/18D-70A0	3.124	3.071	105	97	1,65	1,90	2,80	2,70	Y	6,5	6,6	3/4" NPT 110 °C
306,7	204,7	MVE 3800/15D-75A0	MVE 3800/18D-75A0	3.853	3.704	136	125	2,30	2,25	4,10	3,96	Y	6,8	6,8	3/4" NPT 110 °C
343,2	240,9	MVE 4300/15D-75A0	MVE 4300/18D-75A0	4.312	4.359	140	130	2,40	2,60	4,30	4,10	Y	7,0	7,2	3/4" NPT 110 °C
437,4	303,7	MVE 5500/15D-80A0	MVE 5500/18D-80A0	5.495	5.495	193	183	3,10	3,10	5,70	5,30	Y	7,1	7,0	3/4" NPT 110 °C

Taille 50A0



JUSQU'À LA TAILLE 50 (Y COMPRIS)
 60Hz masses = 50Hz masses ajustées à 70%
 Ausgenommen Type MVE 1100/15D - 1100/18D



SUPÉRIEUR À LA TAILLE 50 (NON COMPRIS)
 Masses spécifiques pour 60Hz

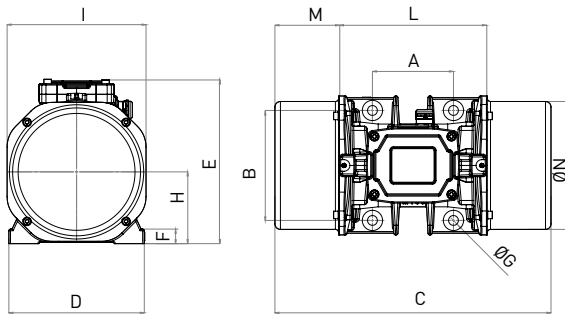
Pour convertir les kg en Newton: **N = 9.81 · kg**



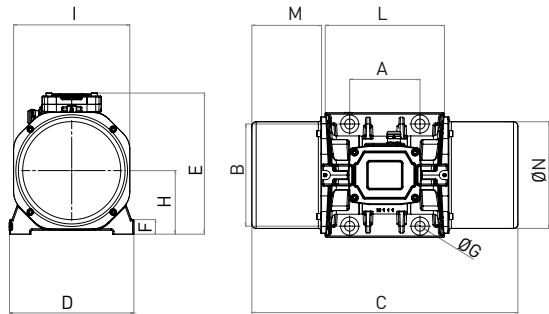
- » II 2G Ex db IIB T4 Gb,
- » II 2D Ex tb IIIC T135°C Db
- » Ex db IIB T4 Gb
- » Ex tb IIIC T135°C Db
- » Température ambiante de -20 °C à + 60 °C

- » Conformité avec les Exigences Essentielles de Santé et de Sécurité
- » IEC EN 60079-0, IEC EN 60079-31, IEC EN 60079-1

X



Y



SPÉCIFICATIONS DIMENSIONNELLES (mm)

Modèle		Dessain	Taille	SPÉCIFICATIONS DIMENSIONNELLES (mm)														
50Hz	60Hz			C		M		A	B	Ø G	Trous N°	D	E	F	H	I	L	N
				50Hz	60Hz	50Hz	60Hz											
MVE 800/3D-50A0	MVE 800/36D-50A0	X	50A0	332	63	120	170	17	4	209	251	27	103	185	205	165		
MVE 1300/3D-50A0	MVE 1300/36D-50A0	X	50A0	332	63	120	170	17	4	209	251	27	103	185	205	165		
MVE 1600/3D-60A0	MVE 1600/36D-60A0	X	60A0	477	111	140	190	17	4	234	283	25	124	240	254	221		
MVE 2000/3D-60A0	MVE 2000/36D-60A0	X	60A0	477	111	140	190	17	4	234	283	25	124	240	254	221		
MVE 2300/3D-60A1	MVE 2300/36D-60A1	X	60A1	477	111	140	190	22	4	234	283	25	124	240	254	221		
MVE 3200/3D-75A0	MVE 3200/36D-75A0	Y	75A0	540	118	155	255	23.5	4	302	330	30	150	280	304	265		
MVE 4000/3D-75A0	MVE 4000/36D-75A0	Y	75A0	554	125	155	255	23.5	4	302	330	30	150	280	304	265		

SPÉCIFICATIONS DIMENSIONNELLES (mm)

Modèle		Dessain	Taille	SPÉCIFICATIONS DIMENSIONNELLES (mm)														
50Hz	60Hz			C		M		A	B	Ø G	Trous N°	D	E	F	H	I	L	N
				50Hz	60Hz	50Hz	60Hz											
MVE 700/15D-50A0	MVE 700/18D-50A0	X	50A0	396	95	120	170	17	4	209	251	27	103	185	205	165		
MVE 1100/15D-50A0	MVE 1100/18D-50A0	X	50A0	466	396	130	95	120	170	17	4	209	251	27	103	185	205	165
MVE 1400/15D-60A0	MVE 1400/18D-60A0	X	60A0	477	111	140	190	17	4	234	283	25	124	240	254	221		
MVE 1700/15D-60A1	MVE 1700/18D-60A1	X	60A1	477	111	140	190	22	4	234	283	25	124	240	254	221		
MVE 2400/15D-60A1	MVE 2400/18D-60A1	X	60A1	521	133	140	190	22	4	234	283	25	124	240	254	221		
MVE 2500/15D-70A0	MVE 2500/18D-70A0	Y	70A0	525	123	155	225	22	4	274	311	32	140	256	279	235		
MVE 3000/15D-70A0	MVE 3000/18D-70A0	Y	70A0	586	153	155	225	22	4	274	311	32	140	256	279	235		
MVE 3800/15D-75A0	MVE 3800/18D-75A0	Y	75A0	596	146	155	255	23.5	4	302	330	30	150	280	304	265		
MVE 4300/15D-75A0	MVE 4300/18D-75A0	Y	75A0	616	156	155	255	23.5	4	302	330	30	150	280	304	265		
MVE 5500/15D-80A0	MVE 5500/18D-80A0	Y	80A0	612	127	180	280	26	4	330	379	33	176	330	358	310		

Note:

.....

.....

.....

.....

REMARQUE: Dimensions avec précision grossière conformément à UNI 22768/1

Ces informations sont fournies sans garantie, représentation, incitation ou licence d'aucune sorte. Les informations sont précises selon la connaissance de OLI ou sont obtenues de sources considérées comme exactes. OLI n'assume donc aucune responsabilité légale. La dernière version du catalogue mis à jour est disponible en ligne.



- » Class I, Div.1 Group C, D T4 IP66
- » Conforme à UL 1004-1, UL 1004-3, UL 1203, UL 674, CSA C22.2 No.145, CSA C22.2 No.30-M1986.

STANDARD

SÉCURITÉ ACCRUE

ANTIDÉFLAGRANT

MINOTERIE

SPÉCIAL CRIBLE

TOUT INOX

FLANGED DRIVE

Ex II 2G: Temp. Class **T4**
 Class I Div.1: Temp. Class **T4**
 Ex II 2D Temp. Class: ● **135 °C**

* Raccordements des bornes : Y Haute tension ; Δ Basse tension

6 PÔLES - 1000/1200 rpm

Wm (kgcm)		Modèle		Force centrifuge (kg)		Poids (kg)		SPÉCIFICATIONS ÉLECTRIQUES								
								Puissance d'entrée (kW)		Courant nominal		* Raccordements des bornes	Ia/In		Presse-étoupe	
50Hz	60Hz	50Hz	60Hz	50Hz	60Hz	50Hz	60Hz	50Hz (400V)	60Hz (460V)	50Hz	60Hz		3/4" NPT 110 °C	●		
91,9		MVE 500/1D-50A0	MVE 500/12D-50A0	513	739	54		0,30	0,32	1,10	1,05	Y	2,8	2,7	3/4" NPT 110 °C	●
137,4	108,6	MVE 800/1D-60A0	MVE 800/12D-60A0	767	873	73	71	0,57	0,68	1,14	1,21	Y	3,2	3,1	3/4" NPT 110 °C	●
187,7	137,3	MVE 1100/1D-60A1	MVE 1100/12D-60A1	1.048	1.104	80	74	0,56	0,58	1,40	1,30	Y	3,2	3,1	3/4" NPT 110 °C	●
284,8	196,5	MVE 1500/1D-60A0	MVE 1500/12D-60A0	1.590	1.580	94	83	0,80	0,90	1,60	1,70	Y	3,3	3,3	3/4" NPT 110 °C	●
299,6	203,5	MVE 1600/1D-70A0	MVE 1600/12D-70A0	1.673	1.636	109	99	1,00	1,13	2,50	2,72	Y	3,7	3,6	3/4" NPT 110 °C	●
373,1	248,7	MVE 2100/1D-70A0	MVE 2100/12D-70A0	2.083	2.000	121	107	1,20	1,35	2,80	3,00	Y	4,3	4,4	3/4" NPT 110 °C	●
467,4	306,7	MVE 2600/1D-75A0	MVE 2600/12D-75A0	2.610	2.466	153	136	1,50	1,60	3,50	3,30	Y	4,8	4,8	3/4" NPT 110 °C	●
540,3	379,7	MVE 3000/1D-75A0	MVE 3000/12D-75A0	3.017	3.053	161	135	1,75	1,90	4,30	4,00	Y	5,0	5,0	3/4" NPT 110 °C	●
680,4	437,4	MVE 3800/1D-80A0	MVE 3800/12D-80A0	3.799	3.517	215	196	2,10	2,30	5,00	4,80	Y	5,9	6,0	3/4" NPT 110 °C	●
838,3	584,2	MVE 4700/1D-80A0	MVE 4700/12D-80A0	4.681	4.697	231	212	2,50	2,80	6,20	6,00	Y	5,5	5,7	3/4" NPT 110 °C	●

8 PÔLES - 750/900 rpm

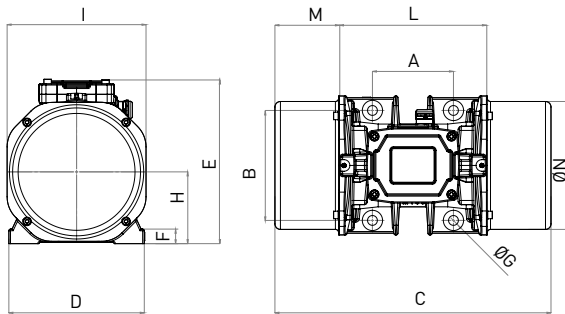
Wm (kgcm)		Modèle		Force centrifuge (kg)		Poids (kg)		SPÉCIFICATIONS ÉLECTRIQUES								
								Puissance d'entrée (kW)		Courant nominal		* Raccordements des bornes	Ia/In		Presse-étoupe	
50Hz	60Hz	50Hz	60Hz	50Hz	60Hz	50Hz-60Hz	50Hz	60Hz	50Hz (400V)	60Hz (460V)	50Hz		60Hz	3/4" NPT 110 °C		●
56,9		MVE 250/075D-50A0	MVE 250/090D-50A0	179	257	47		0,35	0,38	1,15	1,15	Y	1,7	1,7	3/4" NPT 110 °C	●
84,0		MVE 400/075D-50A0	MVE 400/090D-50A0	264	380	54		0,35	0,38	1,15	1,15	Y	1,9	1,9	3/4" NPT 110 °C	●
137,3		MVE 650/075D-60A0	MVE 650/090D-60A0	431	621	73		0,43	0,50	1,12	1,10	Y	2,2	2,2	3/4" NPT 110 °C	●
187,7		MVE 900/075D-60A1	MVE 900/090D-60A1	589	849	82		0,55	0,60	1,40	1,20	Y	2,5	2,5	3/4" NPT 110 °C	●
299,6		MVE 1300/075D-70A0	MVE 1300/090D-70A0	941	1.355	109		0,80	0,80	2,20	2,10	Y	3,0	3,0	3/4" NPT 110 °C	●
467,4		MVE 2100/075D-75A0	MVE 2100/090D-75A0	1.468	2.114	153		1,25	1,30	3,20	2,80	Y	4,2	4,1	3/4" NPT 110 °C	●
680,3		MVE 3100/075D-80A0	MVE 3100/090D-80A0	2.137	3.077	214		1,50	1,80	3,80	3,80	Y	4,0	4,0	3/4" NPT 110 °C	●
838,4		MVE 3800/075D-80A0	MVE 3800/090D-80A0	2.633	3.792	230		2,50	3,20	5,50	5,70	Y	3,9	4,0	3/4" NPT 110 °C	●

Taille 60A0

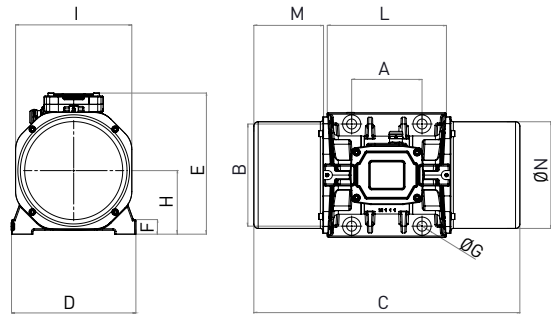


Pour convertir les kg en Newton: $N = 9.81 \cdot kg$

X



Y



SPÉCIFICATIONS DIMENSIONNELLES (mm)

Modèle		Dessein	Taille	SPÉCIFICATIONS DIMENSIONNELLES (mm)														
50Hz	60Hz			C		M		A	B	Ø G	Trous N°	D	E	F	H	I	L	N
				50Hz	60Hz	50Hz	60Hz											
MVE 500/1D-50A0	MVE 500/12D-50A0	X	50A0	466	130	120	170	17	4	209	251	27	103	185	205	165		
MVE 800/1D-60A0	MVE 800/12D-60A0	X	60A0	477	111	140	190	17	4	234	283	25	124	240	254	221		
MVE 1100/1D-60A1	MVE 1100/12D-60A1	X	60A1	521	133	140	190	22	4	234	283	25	124	240	254	221		
MVE 1500/1D-60A0	MVE 1500/12D-60A0	X	60A0	597	171	140	190	17	4	234	283	25	124	240	254	221		
MVE 1600/1D-70A0	MVE 1600/12D-70A0	Y	70A0	586	153	155	225	22	4	274	311	32	140	256	279	235		
MVE 2100/1D-70A0	MVE 2100/12D-70A0	Y	70A0	646	183	155	225	22	4	274	311	32	140	256	279	235		
MVE 2600/1D-75A0	MVE 2600/12D-75A0	Y	75A0	724	210	155	255	23.5	4	302	330	30	150	280	304	264		
MVE 3000/1D-75A0	MVE 3000/12D-75A0	Y	75A0	724	210	155	255	23.5	4	302	330	30	150	280	304	264		
MVE 3800/1D-80A0	MVE 3800/12D-80A0	Y	80A0	692	167	180	280	26	4	330	379	33	176	330	358	310		
MVE 4700/1D-80A0	MVE 4700/12D-80A0	Y	80A0	744	193	180	280	26	4	330	379	33	176	330	358	310		

SPÉCIFICATIONS DIMENSIONNELLES (mm)

Modèle		Dessein	Taille	SPÉCIFICATIONS DIMENSIONNELLES (mm)														
50Hz	60Hz			C		M		A	B	Ø G	Trous N°	D	E	F	H	I	L	N
				50Hz-60Hz	50Hz-60Hz													
MVE 250/075D-50A0	MVE 250/090D-50A0	X	50A0	396	95	120	170	17	4	209	251	27	103	185	205	165		
MVE 400/075D-50A0	MVE 400/090D-50A0	X	50A0	466	130	120	170	17	4	209	251	27	103	185	205	165		
MVE 650/075D-60A0	MVE 650/090D-60A0	X	60A0	477	111	140	190	17	4	234	283	25	124	240	254	221		
MVE 900/075D-60A1	MVE 900/090D-60A1	X	60A1	521	133	140	190	22	4	234	283	25	124	240	254	221		
MVE 1300/075D-70A0	MVE 1300/090D-70A0	Y	70A0	586	153	155	225	22	4	274	311	32	140	256	279	235		
MVE 2100/075D-75A0	MVE 2100/090D-75A0	Y	75A0	724	210	155	255	23.5	4	302	330	30	150	280	304	264		
MVE 3100/075D-80A0	MVE 3100/090D-80A0	Y	80A0	692	167	180	280	26	4	330	379	33	176	330	358	310		
MVE 3800/075D-80A0	MVE 3800/090D-80A0	Y	80A0	744	193	180	280	26	4	330	379	33	176	330	358	310		

Note:

.....

.....

.....

.....

REMARQUE: Dimensions avec précision grossière conformément à UNI 22768/1

Ces informations sont fournies sans garantie, représentation, incitation ou licence d'aucune sorte. Les informations sont précises selon la connaissance de OLI ou sont obtenues de sources considérées comme exactes. OLI n'assume donc aucune responsabilité légale. La dernière version du catalogue mis à jour est disponible en ligne.



» Class I, Div.1 Group C, D T4 IP66
 » Conforme à UL 1004-1, UL 1004-3, UL 1203; UL 674, CSA C22.2 No.145, CSA C22.2 No.30-M1986.

STANDARD

SÉCURITÉ ACCRUE

ANTIDÉFLAGRANT

MINOTERIE

SPECIAL CRIBLE

TOUT INOX

FLANGED DRIVE



Ex II 3D Temp. Class: ● 100 °C ● 135 °C

* Raccordements des bornes : Y Haute tension ; Δ Basse tension

6 PÔLES - 1000/1200 rpm - Épierreuse/Table densimétrique

Wm (kgcm)		Modèle		Force centrifuge (kg)		Poids (kg)		SPÉCIFICATIONS ÉLECTRIQUES							
								Puissance d'entrée (kW)		Courant nominal		* Raccordements des bornes	Ia / In		Presse-étoupe
50Hz	60Hz	50Hz	60Hz	50Hz	60Hz	50Hz	60Hz	50Hz (400V)	60Hz (460V)	50Hz	60Hz		Metrico		
111	88,5	MVE 610/1N-51A0	MVE 610/12N-51A0	622	739	40	35	0,35	0,40	1,22	1,15	Y	3,0	3,0	M20
138	-	MVE 750/1N-58A0	NA	771	-	-	39,5	0,75	-	1,42	-	Y	3,4	-	M25

8 PÔLES - 750 rpm - Sasseur

Wm (kgcm)		Modèle		Force centrifuge (kg)		Poids (kg)		SPÉCIFICATIONS ÉLECTRIQUES							
								Puissance d'entrée (kW)		Courant nominal		* Raccordements des bornes	Ia / In		Presse-étoupe
50Hz	60Hz	50Hz	60Hz	50Hz	60Hz	50Hz	60Hz	50Hz (400V)	60Hz (460V)	50Hz	60Hz		Metrico		
383	-	MVE 1200/075N-60A	NA	1203	-	94	-	0,65	-	1,30	-	Y	2,5	-	M25
471	-	MVE 1400/075N-60A	NA	1480	-	104	-	0,65	-	1,50	-	Y	2,5	-	M25

10 PÔLES - 600/720 rpm - Sasseur

Wm (kgcm)		Modèle		Force centrifuge (kg)		Poids (kg)		SPÉCIFICATIONS ÉLECTRIQUES							
								Puissance d'entrée (kW)		Courant nominal		* Raccordements des bornes	Ia / In		Presse-étoupe
50Hz	60Hz	50Hz	60Hz	50Hz	60Hz	50Hz	60Hz	50Hz (400V)	60Hz (460V)	50Hz	60Hz		Metrico		
247	247	MVE 505/060N-51A0	MVE 505/072N-51A0	497	715	54		0,35	0,35	1,22	0,98	Y	2,8	2,8	M20
274	274	MVE 550/060N-51A0	MVE 550/072N-51A0	551	793	57		0,35	0,35	1,22	0,98	Y	2,8	2,8	M20
329	329	MVE 780/060N-61A0	MVE 780/072N-61A0	661	952	73		0,40	0,40	1,20	1,00	Y	2,5	2,5	M20
383	383	MVE 1200/060N-60A	MVE 1200/072N-60A0	770	1110	94		0,78	0,78	1,40	1,30	Y	2,5	2,5	M25
471	471	MVE 1400/060N-60A	MVE 1400/072N-60A0	947	1364	104		0,78	0,78	1,40	1,30	Y	2,5	2,5	M25

12 PÔLES - 600 rpm - Sasseur

Wm (kgcm)		Modèle		Force centrifuge (kg)		Poids (kg)		SPÉCIFICATIONS ÉLECTRIQUES							
								Puissance d'entrée (kW)		Courant nominal		* Raccordements des bornes	Ia / In		Presse-étoupe
50Hz	60Hz	50Hz	60Hz	50Hz	60Hz	50Hz	60Hz	50Hz (400V)	60Hz (460V)	50Hz	60Hz		Metrico		
-	247	NA	MVE 505/059N-51A0	-	497	54		-	0,35	-	0,98	Y	-	2,8	M20
-	274	NA	MVE 550/059N-51A0	-	551	57		-	0,35	-	0,98	Y	-	2,8	M20
-	329	NA	MVE 780/059N-61A0	-	661	73		-	0,40	-	1	Y	-	2,3	M20

MVE-MILLING

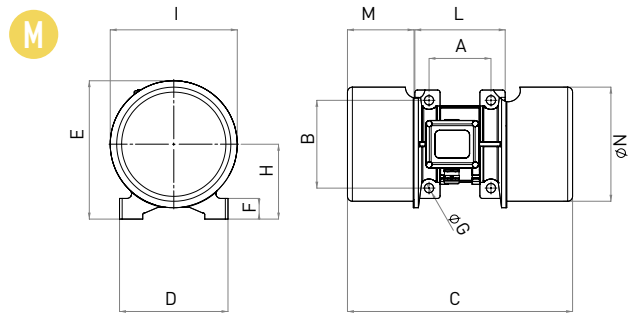
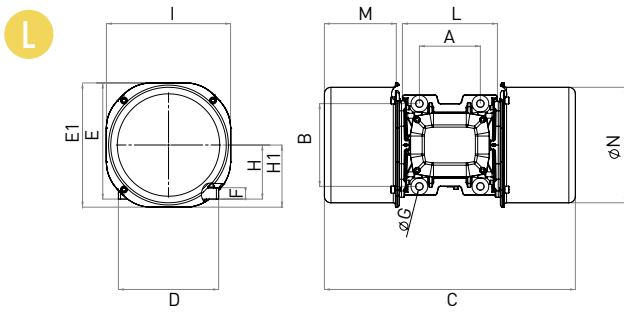


60Hz masses = 50Hz masses ajustées à 100%

Pour convertir les kg en Newton: N = 9.81 · kg



- » II 3D Ex tc IIIC Tx IP66
- » Équipement et système de protection destinés pour l'utilisation en atmosphères explosibles [Zone 22] - Directive 2014/34/UE
- » Conformité avec les Exigences Essentielles de Santé et de Sécurité
- » EN 60079-0, EN 60079-31



Modèle		Dessain
50Hz	60Hz	
MVE 610/1N-51A0	MVE 610/12N-51A0	D1
MVE 750/1N-58A0	NA	M

SPÉCIFICATIONS DIMENSIONNELLES (mm)														
C	M		A	B	Ø G	Trous N°	D	E	F	H	I	L	N	
	50Hz	60Hz												
51A0	434	117	120	170	17	4	208	223	25	105	203	192	184	
58A0	436	129	120	170	17	4	210	268	40	145	246	175	221	

Modèle		Dessain
50Hz	60Hz	
MVE 1200/075N-60A	NA	L
MVE 1400/075N-60A	NA	L

SPÉCIFICATIONS DIMENSIONNELLES (mm)															
C	M		A	B	Ø G	Trous N°	D	E	E1	F	H	H1	I	L	N
	50Hz	60Hz													
60A0	576	165	140	190	17	4	230	266	285	26	124	143	285	218	265
60A0	576	165	140	190	17	4	230	266	285	26	124	143	285	218	265

Modèle		Dessain
50Hz	60Hz	
MVE 505/060N-51A0	MVE 505/072N-51A0	L
MVE 550/060N-51A0	MVE 550/072N-51A0	L
MVE 780/060N-61A0	MVE 780/072N-61A0	L
MVE 1200/060N-60A	MVE 1200/072N-60A0	L
MVE 1400/060N-60A	MVE 1400/072N-60A0	L

SPÉCIFICATIONS DIMENSIONNELLES (mm)															
C	M		A	B	Ø G	Trous N°	D	E	E1	F	H	H1	I	L	N
	50Hz	60Hz													
51A0	492	134	120	170	17	4	208	225	240	22	105	120	240	192	222
51A0	492	134	120	170	17	4	208	225	240	22	105	120	240	192	222
61A0	576	165	140	190	17	4	230	266	285	26	124	143	285	218	265
60A0	576	165	140	190	17	4	230	266	285	26	124	143	285	218	265
60A0	576	165	140	190	17	4	230	266	285	26	124	143	285	218	265

Modèle		Dessain
50Hz	60Hz	
NA	MVE 505/059N-51A0	L
NA	MVE 550/059N-51A0	L
NA	MVE 780/059N-61A0	L

SPÉCIFICATIONS DIMENSIONNELLES (mm)															
C	M		A	B	Ø G	Trous N°	D	E	E1	F	H	H1	I	L	N
	50Hz	60Hz													
51A0	492	134	120	170	17	4	208	225	240	22	105	120	240	192	222
51A0	492	134	120	170	17	4	208	225	240	22	105	120	240	192	222
61A0	576	165	140	190	17	4	230	266	285	26	124	143	285	218	265

Note:

.....

.....

.....

.....

REMARQUE: Dimensions avec précision grossière conformément à UNI 22768/1

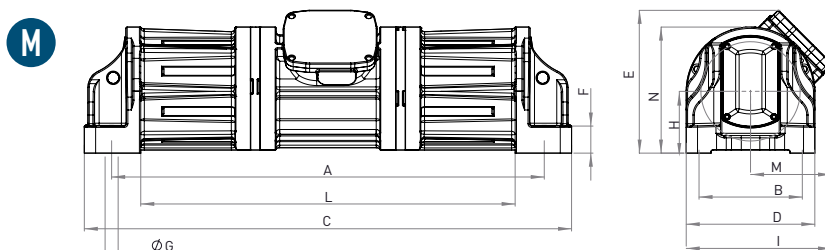
Ces informations sont fournies sans garantie, représentation, incitation ou licence d'aucune sorte. Les informations sont précises selon la connaissance de OLI ou sont obtenues de sources considérées comme exactes. OLI n'assume donc aucune responsabilité légale. La dernière version du catalogue mis à jour est disponible en ligne.



» Déclaration de conformité "type B" selon: 2014/35/UE - 2006/42/EC - EN 60034-1
 » Conforme à UL1446 et CSA 22.2 No 0-10

Ex II 2G: Temp. Class **T4**
 Class I Div.1: Temp. Class **T4**
 Ex II 2D Temp. Class: ● **135 °C**

* Raccordements des bornes : **Y** Haute tension ; **Δ** Basse tension



4 PÔLES ANTIDÉFLAGRANT – 1500/1800 rpm

Wm (kgcm)		Modèle		Force centrifuge (kg)		Poids (kg)		SPÉCIFICATIONS ÉLECTRIQUES									
50Hz	60Hz	50Hz	60Hz	50Hz	60Hz	50Hz	60Hz	Puissance d'entrée (kW)		Courant nominal		* Raccordements des bornes	Ia / In (Ampere)		Presse-étoupe		
								50Hz	60Hz	50Hz (400V)	60Hz (460V)		50Hz	60Hz		Metrico	
279	193	MVE 3500/15D-SV-75A0	MVE 3500/18D-SV-75A0	3.500	3.502	180	170	2,2	2,6	4,3	4,3	Y	6,5	6,5	3/4" NPT 110°C ●		
279	193	MVE 3500/15D-SV-75D0	MVE 3500/18D-SV-75D0	3.500	3.502	180	170	2,2	2,6	4,3	4,3	Y	6,5	6,5	3/4" NPT 110°C ●		
417	292	MVE 5300/15D-SV-80A0	MVE 5300/18D-SV-80A0	5.240	5.283	211	200	2,6	3,0	5,5	5,2	Y	7,1	7,0	3/4" NPT 110°C ●		
620	434	MVE 8000/15D-SV-85A0	MVE 8000/18D-SV-85A0	7.790	7.851	280	260	3,2	3,8	6,3	6,3	Y	7,1	7,0	3/4" NPT 110°C ●		

REMARQUE : Le nom du modèle dans la gamme standard est différent : la lettre « D » change en « N ».

4 PÔLES GAMME STANDARD – 1500/1800 rpm



Le MVE-SV est également disponible dans la gamme « standard », avec la certification Ex II 3D : Ex II 3D Temp. Classe : ● 135 °C
 Les spécifications électriques et dimensionnelles sont les mêmes que pour la gamme « antidéflagrante ».



- » II 3D Ex tc IIIC Tx IP66
- » Équipement et système de protection destinés pour l'utilisation en atmosphères explosibles (Zone 22) - Directive 2014/34/UE
- » Conformité avec les Exigences Essentielles de Santé et de Sécurité EN 60079-0, EN 60079-31



- » Déclaration de conformité "type B" selon: 2014/35/UE - 2006/42/EC - EN 60034-1
- » Conforme à UL1446 et CSA 22.2 No 0-10

SV Taille 75A0



SV Taille 85A0



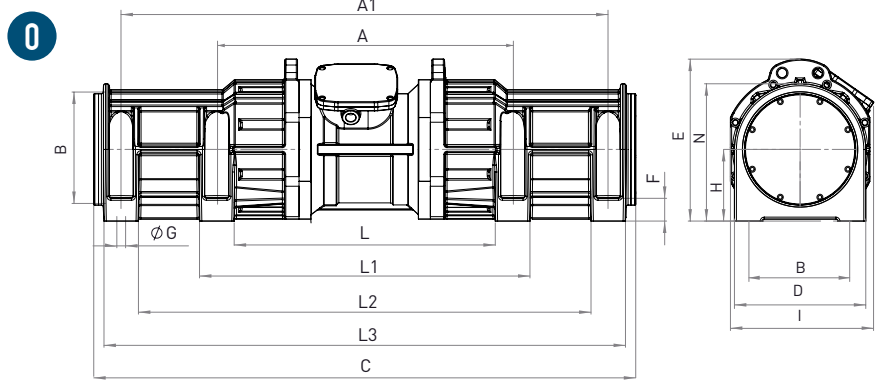
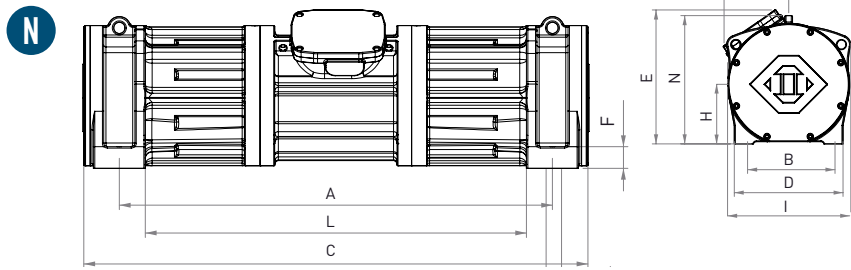
REMARQUE : Force centrifuge réglable.

Pour convertir les kg en Newton : **N = 9.81 · kg**



- » II 2G Ex db IIB T4 Gb,
- » II 2D Ex tb IIIC T135°C Db
- » Ex db IIB T4 Gb
- » Ex tb IIIC T135°C Db
- » Température ambiante de -20 °C à +60 °C

- » Conformité avec les Exigences Essentielles de Santé et de Sécurité
- » IEC EN 60079-0, IEC EN 60079-31, IEC EN 60079-1



SPÉCIFICATIONS DIMENSIONNELLES (mm)

Modèle		Dessein	Taille	SPÉCIFICATIONS DIMENSIONNELLES (mm)																
50Hz	60Hz			C	M	A	A1	B	ØG	Trous N°	D	E	F	H	I	L	L1	L2	L3	N
MVE 3500/15D-SV-75A0	MVE 3500/18D-SV-75A0	M	75A0	1.080	179	959	-	229	29	4	285	316	60	137	322	830	-	-	-	279
MVE 3500/15D-SV-75D0	MVE 3500/18D-SV-75D0	M	75D0	1.080	179	959	-	241	20	4	285	316	60	137	322	830	-	-	-	279
MVE 5300/15D-SV-80A0	MVE 5300/18D-SV-80A0	N	80A0	1.116	170	959	-	229	29	4	285	351	48	156	333	844	-	-	-	316
MVE 8000/15D-SV-85A0	MVE 8000/18D-SV-85A0	O	85A0	1.425	/	800	1.280	280	22	8	330	407	57	180	360	714	886	1.193	1.366	345

Note:

.....

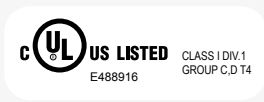
.....

.....

.....

REMARQUE: Dimensions avec précision grossière conformément à UNI 22768/1

Ces informations sont fournies sans garantie, représentation, incitation ou licence d'aucune sorte. Les informations sont précises selon la connaissance de OLI ou sont obtenues de sources considérées comme exactes. OLI n'assume donc aucune responsabilité légale. La dernière version du catalogue mis à jour est disponible en ligne.



- » Class I, Div.1 Group C, D T4 IP66
- » Conforme à UL 1004-1, UL 1004-3, UL1203, UL674, CSA C22.2 No.145, CSA C22.2 No.30-M1986.

STANDARD

SÉCURITÉ ACCRUE

ANTIDÉFLAGRANT

MINOTERIE

SPÉCIAL CRIBLE

TOUT INOX

FLANGED DRIVE



MVE-SS TOUT INOX



Ex II 3D Temp. Class: ● 100 °C ● 135 °C

* Raccordements des bornes : Y Haute tension ; Δ Basse tension

2 PÔLES - 3000/3600 rpm

Wm (kgcm)		Modèle				Force centrifuge (kg)		Poids (kg)		SPÉCIFICATIONS ÉLECTRIQUES								
		50Hz		60Hz		50Hz	60Hz	50Hz	60Hz	Puissance d'entrée (kW)		Courant nominal		* Raccordements des bornes	Ia / In		Presse-étoupe	
50Hz	60Hz					50Hz	60Hz	50Hz	60Hz	50Hz	60Hz	50Hz (400V)	60Hz (460V)		50Hz	60Hz		Metrico
6,4	4,5	MVE 300/3N-SS-30A0		MVE 300/36N-SS-30A0		321	323	16		0,25	0,28	0,52	0,45	Y	3,8	3,7	M20	●
14,9	10,6	MVE 700/3N-SS-40A0		MVE 700/36N-SS-40A0		758	765	25		0,59	0,61	1,25	1,24	Y	4,5	5,2	M20	●
15,7	11,1	MVE 800/3N-SS-50A0		MVE 800/36N-SS-50A0		794	800	32	31	0,70	0,84	1,45	1,50	Y	4,0	4,0	M20	●

4 PÔLES - 1500/1800 rpm

Wm (kgcm)		Modèle				Force centrifuge (kg)		Poids (kg)		SPÉCIFICATIONS ÉLECTRIQUES								
		50Hz		60Hz		50Hz	60Hz	50Hz	60Hz	Puissance d'entrée (kW)		Courant nominal		* Raccordements des bornes	Ia / In		Presse-étoupe	
50Hz	60Hz					50Hz	60Hz	50Hz	60Hz	50Hz	60Hz	50Hz (400V)	60Hz (460V)		50Hz	60Hz		Metrico
15,4	10,8	MVE 200/15N-SS-30A0		MVE 200/18N-SS-30A0		194	196	18,5		0,12	0,15	0,49	0,50	Y	2,2	2,2	M20	●
40,1	28,1	MVE 500/15N-SS-40A0		MVE 500/18N-SS-40A0		504	508	30		0,35	0,40	1,06	1,09	Y	3,0	2,9	M20	●
56,8	39,4	MVE 710/15N-SS-50A0		MVE 710/18N-SS-50A0		714	712	39		0,62	0,73	1,32	1,20	Y	3,2	3,4	M20	●
88,7	62,0	MVE 1100/15N-SS-50A0		MVE 1100/18N-SS-50A0		1.114	1.122	47		0,64	0,77	1,40	1,35	Y	4,0	4,0	M20	●
108,6	76,7	MVE 1400/15N-SS-60A0		MVE 1400/18N-SS-60A0		1.364	1.388	65		0,70	0,84	1,78	1,78	Y	4,2	4,2	M25	●
187,7	137,4	MVE 2400/15N-SS-60A0		MVE 2400/18N-SS-60A0		2.358	2.485	70		1,57	1,88	3,20	3,20	Y	5,1	5,1	M25	●

6 PÔLES - 1000/1200 rpm

Wm (kgcm)		Modèle				Force centrifuge (kg)		Poids (kg)		SPÉCIFICATIONS ÉLECTRIQUES								
		50Hz		60Hz		50Hz	60Hz	50Hz	60Hz	Puissance d'entrée (kW)		Courant nominal		* Raccordements des bornes	Ia / In		Presse-étoupe	
50Hz	60Hz					50Hz	60Hz	50Hz	60Hz	50Hz	60Hz	50Hz (400V)	60Hz (460V)		50Hz	60Hz		Metrico
33,5	23,4	MVE 200/1N-SS-40A0		MVE 200/12N-SS-40A0		187	188	28		0,15	0,18	0,65	0,62	Y	2,2	2,2	M20	●
91,9	91,9	MVE 510/1N-SS-50A0		MVE 510/12N-SS-50A0		513	739	46		0,55	0,40	1,22	1,15	Y	3,0	2,9	M20	●
137,4	108,6	MVE 800/1N-SS-60A0		MVE 800/12N-SS-60A0		767	873	60	58	0,75	0,80	1,42	1,32	Y	3,4	3,3	M25	●
284,8	196,5	MVE 1500/1N-SS-60A0		MVE 1500/12N-SS-60A0		1.590	1.580	84	73	0,90	1,08	1,80	2,00	Y	3,5	3,5	M25	●

8 PÔLES - 750/900 rpm

Wm (kgcm)		Modèle				Force centrifuge (kg)		Poids (kg)		SPÉCIFICATIONS ÉLECTRIQUES								
		50Hz		60Hz		50Hz	60Hz	50Hz	60Hz	Puissance d'entrée (kW)		Courant nominal		* Raccordements des bornes	Ia / In		Presse-étoupe	
50Hz	60Hz					50Hz	60Hz	50Hz	60Hz	50Hz	60Hz	50Hz (400V)	60Hz (460V)		50Hz	60Hz		Metrico
33,4		MVE 150/075N-SS-40A0		MVE 150/090N-SS-40A0		105	151	30		0,23	0,25	1,14	1,14	Y	1,7	1,7	M20	●
84,0		MVE 400/075N-SS-50A0		MVE 400/090N-SS-50A0		264	380	46		0,25	0,30	0,90	0,89	Y	2,1	2,1	M20	●
137,3		MVE 650/075N-SS-60A0		MVE 650/090N-SS-60A0		431	621	63		0,37	0,45	1,20	1,20	Y	2,4	2,4	M25	●
187,7		MVE 900/075N-SS-60A0		MVE 900/090N-SS-60A0		589	849	70		0,55	0,54	1,23	1,29	Y	2,7	2,7	M25	●

Taille 30A0



Taille 50A0



2, 4, 6 POLES
60Hz masses = 50Hz masses ajustées à 70%



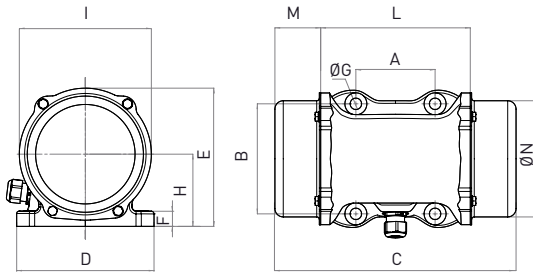
8 POLES
60Hz masses = 50Hz masses ajustées à 100%

Pour convertir les kg en Newton: N = 9.81 · kg

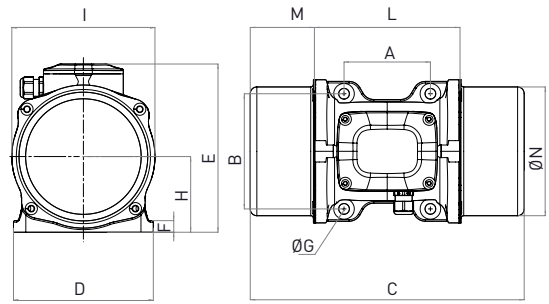


» I/3D Ex tc IIIC Tx IP66
» Équipement et système de protection destinés pour l'utilisation en atmosphères explosibles (Zone 22) - Directive 2014/34/UE
» Conformité avec les Exigences Essentielles de Santé et de Sécurité
» EN 60079-0, EN 60079-31

P



Q



Modèle		Dessain	Taille
50Hz	60Hz		
MVE 300/3N-SS-30A0	MVE 300/36N-SS-30A0	P	30A0
MVE 700/3N-SS-40A0	MVE 700/36N-SS-40A0	Q	40A0
MVE 800/3N-SS-50A0	MVE 800/36N-SS-50A0	Q	50A0

SPÉCIFICATIONS DIMENSIONNELLES (mm)														
C		M		A	B	Ø G	Trous N°	D	E	F	H	I	L	N
50Hz	60Hz	50Hz	60Hz											
253	42	90	125	13	4	156	157	17	82	150	164	134		
333	78	105	140	13	4	170	204	14	92	174	174	156		
324	63,5	120	170	17	4	208	223	18	96	185	197	165		

Modèle		Dessain	Taille
50Hz	60Hz		
MVE 200/15N-SS-30A0	MVE 200/18N-SS-30A0	P	30A0
MVE 500/15N-SS-40A0	MVE 500/18N-SS-40A0	Q	40A0
MVE 710/15N-SS-50A0	MVE 710/18N-SS-50A0	Q	50A0
MVE 1100/15N-SS-50A0	MVE 1100/18N-SS-50A0	Q	50A0
MVE 1400/15N-SS-60A0	MVE 1400/18N-SS-60A0	Q	60A0
MVE 2400/15N-SS-60A0	MVE 2400/18N-SS-60A0	Q	60A0

SPÉCIFICATIONS DIMENSIONNELLES (mm)														
C		M		A	B	Ø G	Trous N°	D	E	F	H	I	L	N
50Hz	60Hz	50Hz	60Hz											
298	64	90	125	13	4	156	157	17	82	150	164	134		
333	78	105	140	13	4	170	204	14	92	174	174	156		
388	95	120	170	17	4	208	223	18	96	185	197	165		
458	129	120	170	17	4	208	223	18	96	185	192	170		
445	111	140	190	17	4	230	250	26	124	240	218	221		
489	133	140	190	17	4	230	250	26	124	240	218	221		

Modèle		Dessain	Taille
50Hz	60Hz		
MVE 200/1N-SS-40A0	MVE 200/12N-SS-40A0	Q	40A0
MVE 510/1N-SS-50A0	MVE 510/12N-SS-50A0	Q	50A0
MVE 800/1N-SS-60A0	MVE 800/12N-SS-60A0	Q	60A0
MVE 1500/1N-SS-60A0	MVE 1500/12N-SS-60A0	Q	60A0

SPÉCIFICATIONS DIMENSIONNELLES (mm)														
C		M		A	B	Ø G	Trous N°	D	E	F	H	I	L	N
50Hz	60Hz	50Hz	60Hz											
333	78	105	140	13	4	170	204	14	92	174	174	156		
458	129	120	170	17	4	208	223	18	96	185	192	170		
445	111	140	190	17	4	230	250	26	124	240	218	221		
565	489	171	133	140	190	17	4	230	250	26	124	240	218	221

Modèle		Dessain	Taille
50Hz	60Hz		
MVE 150/075N-SS-40A0	MVE 150/090N-SS-40A0	Q	40A0
MVE 400/075N-SS-50A0	MVE 400/090N-SS-50A0	Q	50A0
MVE 650/075N-SS-60A0	MVE 650/090N-SS-60A0	Q	60A0
MVE 900/075N-SS-60A0	MVE 900/090N-SS-60A0	Q	60A0

SPÉCIFICATIONS DIMENSIONNELLES (mm)														
C		M		A	B	Ø G	Trous N°	D	E	F	H	I	L	N
50Hz	60Hz	50Hz	60Hz											
333	78	105	140	13	4	170	204	14	92	174	174	156		
458	129	120	170	17	4	208	223	18	96	185	192	170		
445	111	140	190	17	4	230	250	26	124	240	218	221		
489	133	140	190	17	4	230	250	26	124	240	218	221		

Note:

.....

.....

.....

REMARQUE: Dimensions avec précision grossière conformément à UNI 22768/1

Ces informations sont fournies sans garantie, représentation, incitation ou licence d'aucune sorte. Les informations sont précises selon la connaissance de OLI ou sont obtenues de sources considérées comme exactes. OLI n'assume donc aucune responsabilité légale. La dernière version du catalogue mis à jour est disponible en ligne.



» Déclaration de conformité "type B" selon: 2014/35/UE - 2006/42/EC - EN 60034-1
 » Conforme à UL1446 et CSA 22.2 No 0-10

STANDARD

SÉCURITÉ ACCRUE

ANTIDÉFLAGRANT

MINOTERIE

SPÉCIAL CRIBLE

TOUT INOX

FLANGED DRIVE

MVE-FD FLANGED DRIVE

Applications

Les moteurs de la série FD sont conçus pour être utilisés sur des tamis vibrants horizontaux, inclinés, mobiles ou fixes. En effet, leur conception et leurs performances permet de les utiliser dans de nombreuses applications.

LISTE D'APPLICATIONS

- Tamis à mouvement circulaire/elliptique
- Tamis d'alimentation inclinés à mouvement circulaire
- Tamis d'égouttage
- Crible
- Installations et machines vibrantes pour le traitement des agrégats, de la terre et des minéraux



Horizontal screen with two MVE-FD

Avantages

PLUG & PLAY : FACILE ET RAPIDE

L'installation des moteurs sur l'application est extrêmement simple et rapide : en cas d'entretien extraordinaire, les temps d'arrêt sont considérablement réduits.

MODULARITÉ

L'utilisation d'un moteur FD n'exige que quelques éléments structurels : les phases de conception et de réalisation de l'installation sont ainsi simplifiées.

CONSTRUITS POUR DURER

La série FD est conçue et construite dans l'objectif d'atteindre une durée de vie de plus de 20 000 heures.

POLYVALENTS

La série FD peut s'utiliser avec des variateurs, ce qui en fait un outil polyvalent, en mesure de répondre à toutes les exigences de tamisage.

MVE-FD

PROBLÈMES RÉSOLUS	Évite l'utilisation d'arbres traversants avec système de lubrification à l'huile et de motorisation externe
-------------------	---

CARACTÉRISTIQUES

TENSION D'ENTRÉE	400 V (50 Hz) ou 460 V (60 Hz)
TEMPÉRATURE AMBIANTE	-20 °C / +40 °C
PROTECTION DE L'ENVELOPPE	IP 66
PROTECTION THERMIQUE	Thermistance PTC 130 °C
CLASSE D'ISOLATION	F

Taille 80AX A



Taille 91AX A



Taille 110BS B



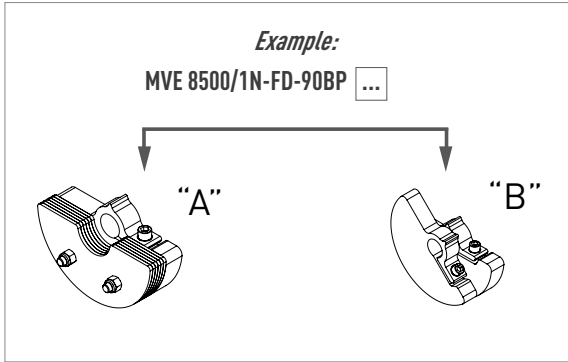
- » II3D Ex tc III C Tx IP66
- » Équipement et système de protection destinés pour l'utilisation en atmosphères explosibles (Zone 22) - Directive 2014/34/UE
- » Conformité avec les Exigences Essentielles de Santé et de Sécurité
- » EN 60079-0, EN 60079-31

Le code article suit la logique du schéma suivant:



Ex II 3D Temp. Class: ● 135 °C

* Raccordements des bornes : Y Haute tension ; Δ Basse tension



6 PÔLES - 1000/1200 rpm

Wm (kgcm)		Modèle		Force centrifuge (kg)		Poids (kg)		SPÉCIFICATIONS ÉLECTRIQUES								
50Hz	60Hz	50Hz	60Hz	50Hz	60Hz	50Hz	60Hz	Puissance d'entrée (kW)		Courant nominal		* Raccordements des bornes	Ia / In (Ampere)		Presse-étoupe	
50Hz	60Hz	50Hz	60Hz	50Hz	60Hz	50Hz	60Hz	50Hz	60Hz	400V 50Hz	460V 60Hz		50Hz	60Hz	Metrico	
806	654	MVE 4500/1N-FD-80AX A	MVE 5200/12N-FD-80AX A	4,500	5,264	205	200	3.6	3.6	7.5	6.9	Y	4.5	4.3	M25	●
960	806	MVE 5500/1N-FD-80AX A	MVE 6500/12N-FD-80AX A	5,360	6,480	243	231	5.8	5.8	12	10.5	Y	5.5	5.3	M25	●
1,518	1,058	MVE 8500/1N-FD-90BP A	MVE 8500/12N-FD-90BP A	8,480	8,511	334	330	6.1	6.4	14.1	12.7	Δ	6.4	6.4	M32	●
1,870	1,518	MVE 10500/1N-FD-91BP A	MVE 12500/12N-FD-91BP A	10,446	12,211	408	387	6.4	7.7	12.9	14.5	Δ	5.8	6.4	M32	●
2,218	/	MVE 12500/1N-FD-91BP A	/	12,391	/	437	/	8	/	17.1	/	Δ	6.2	/	M32	●
2,634	1,856	MVE 15000/1N-FD-105BR B	MVE 15000/12N-FD-105BR B	14,706	14,923	674	632	11.9	14.2	21	21	Δ	5.8	5.8	M32	●
3,220	2,147	MVE 17500/1N-FD-105BR B	MVE 17500/12N-FD-105BR B	17,980	17,264	700	640	11.9	14.2	21	21	Δ	5.6	5.9	M32	●
3,632	2,525	MVE 19500/1N-FD-105BR B	MVE 19500/12N-FD-105BR B	20,285	20,299	720	680	12	14.5	24	24	Δ	5.4	5.6	M32	●
4,572	3,163	MVE 25000/1N-FD-110BS B	MVE 25000/12N-FD-110BS B	25,532	25,432	982	925	13.9	17	28	28	Δ	4.8	5.3	M32	●

8 PÔLES - 750/900 rpm

Wm (kgcm)		Modèle		Force centrifuge (kg)		Poids (kg)		SPÉCIFICATIONS ÉLECTRIQUES								
50Hz	60Hz	50Hz	60Hz	50Hz	60Hz	50Hz	60Hz	Puissance d'entrée (kW)		Courant nominal		* Raccordements des bornes	Ia / In (Ampere)		Presse-étoupe	
50Hz	60Hz	50Hz	60Hz	50Hz	60Hz	50Hz	60Hz	50Hz	60Hz	400V 50Hz	460V 60Hz		50Hz	60Hz	Metrico	
806	806	MVE 2600/075N-FD-80AX A	MVE 3700/090N-FD-80AX A	2,531	3,645	207	207	2.5	3	6	6	Y	3.5	3.5	M25	●
960	960	MVE 3000/075N-FD-80AX A	MVE 4400/090N-FD-80AX A	3,015	4,342	232	232	5	5.9	13.5	14.2	Y	3.6	3.6	M25	●
1,932	1,932	MVE 6000/075N-FD-90BP A	MVE 8700/090N-FD-90BP A	6,071	8,742	397	397	6.8	7.5	13.4	12.5	Δ	3.5	3.5	M32	●
2,218	2,218	MVE 7000/075N-FD-91BP A	MVE 10000/090N-FD-91BP A	6,969	10,036	421	421	7	7.7	14.7	13.4	Δ	4.6	3.5	M32	●
3,713	3,220	MVE 14000/075N-FD-105BR B	MVE 14000/090N-FD-105BR B	11,661	14,563	730	704	9	10.6	19	19	Δ	4.5	5	M32	●
4,401	3,920	MVE 17000/075N-FD-105BR B	MVE 17000/090N-FD-105BR B	13,822	17,729	753	733	9.1	11	20	20	Δ	5.3	5.8	M32	●
5,857	4,999	MVE 22000/075N-FD-110BS B	MVE 22000/090N-FD-110BS B	18,395	22,610	970	925	13.8	16.5	28	28	Δ	5.6	5.2	M32	●

Note:

.....

.....

.....

REMARQUE: Dimensions avec précision grossière conformément à UNI 22768/1

Ces informations sont fournies sans garantie, représentation, incitation ou licence d'aucune sorte. Les informations sont précises selon la connaissance de OLI ou sont obtenues de sources considérées comme exactes. OLI n'assume donc aucune responsabilité légale. La dernière version du catalogue mis à jour est disponible en ligne.



» Déclaration de conformité "type B" selon: 2014/35/UE - 2006/42/EC - EN 60034-1
» Conforme à UL1446 et CSA 22.2 No 0-10

STANDARD

SÉCURITÉ ACCRUE

ANTIDÉFLAGRANT

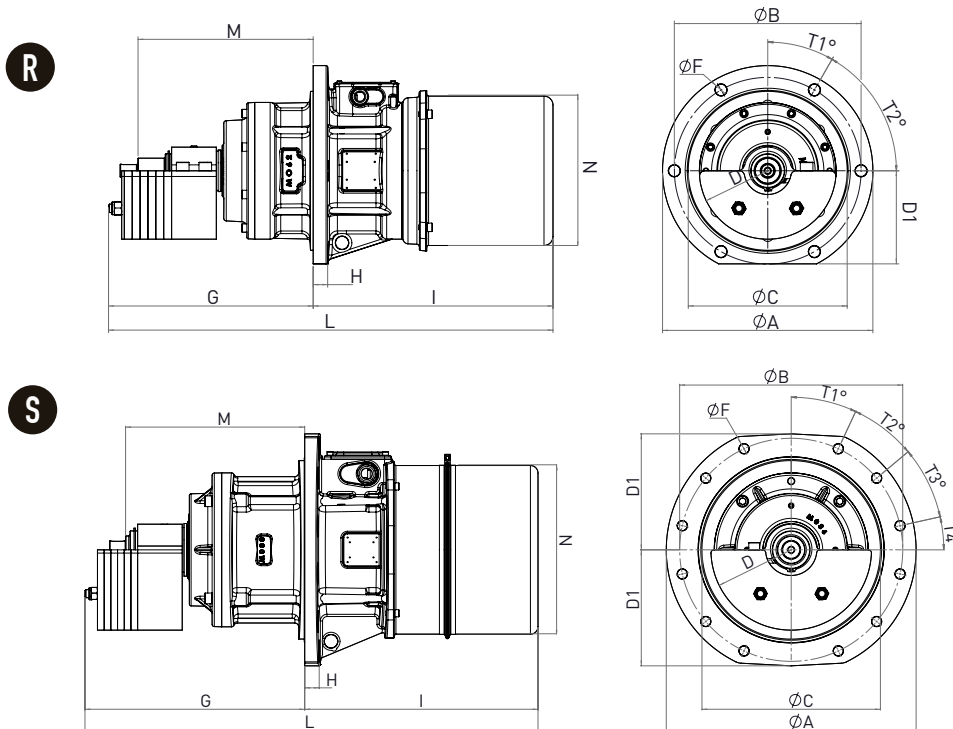
MINOTERIE

SPECIAL CRIBLE

TOUT INOX

FLANGED DRIVE

MVE-FD FLANGED DRIVE



6 PÔLES - 1000/1200 rpm

Modèle		Dessain	Taille	SPÉCIFICATIONS DIMENSIONNELLES (mm)												
50Hz	60Hz			Trous	B	F	A	C	D	D1	G		H	I	L	
										50Hz	60Hz			50Hz	60Hz	
MVE 4500/1N-FD-80AX A	MVE 5200/12N-FD-80AX A	R	80AX	6	355	22	400	302	130	177	399	389	28	501	900	890
MVE 5500/1N-FD-80AX A	MVE 6500/12N-FD-80AX A	R	80AX	6	355	22	400	302	130	177	459	429	28	521	980	950
MVE 8500/1N-FD-90BP A	MVE 8500/12N-FD-90BP A	S	90BP	12	500	22	560	400	180	260	411	376	30	460	871	836
MVE 10500/1N-FD-91BP A	MVE 12500/12N-FD-91BP A	S	91BP	12	500	22	560	400	180	260	473.5	458.5	30	523	996	981.5
MVE 12500/1N-FD-91BP A	/	S	91BP	12	500	22	560	400	180	260	488.5	/	30	523	1,011	/
MVE 15000/1N-FD-105BR B	MVE 15000/12N-FD-105BR B	T	105BR	12	590	26	645	480	231	270	675	675	35	520	1,195	1,195
MVE 17500/1N-FD-105BR B	MVE 17500/12N-FD-105BR B	T	105BR	12	590	26	645	480	231	270	675	675	35	520	1,195	1,195
MVE 19500/1N-FD-105BR B	MVE 19500/12N-FD-105BR B	T	105BR	12	590	26	645	480	231	270	675	675	35	520	1,225	1,225
MVE 25000/1N-FD-110BS B	MVE 25000/12N-FD-110BS B	U	110BS	16	640	26	700	520	250	330	675	675	45	559	1,234	1,234

8 PÔLES - 750/900 rpm

Modèle		Dessain	Taille	SPÉCIFICATIONS DIMENSIONNELLES (mm)												
50Hz	60Hz			Trous	B	F	A	C	D	D1	G		H	I	L	
										50Hz	60Hz			50Hz	60Hz	
MVE 2600/075N-FD-80AX A	MVE 3700/090N-FD-80AX A	R	80AX	6	355	22	400	302	130	177	399	399	28	501	900	900
MVE 3000/075N-FD-80AX A	MVE 4400/090N-FD-80AX A	R	80AX	6	355	22	400	302	130	177	459	459	28	521	980	980
MVE 6000/075N-FD-90BP A	MVE 8700/090N-FD-90BP A	S	90BP	12	500	22	560	400	180	260	441	441	30	460	901	901
MVE 7000/075N-FD-91BP A	MVE 10000/090N-FD-91BP A	S	91BP	12	500	22	560	400	180	260	488.5	488.5	30	523	1,011	1,011
MVE 14000/075N-FD-105BR B	MVE 14000/090N-FD-105BR B	T	105BR	12	590	26	645	480	231	270	675	675	35	520	1,195	1,195
MVE 17000/075N-FD-105BR B	MVE 17000/090N-FD-105BR B	T	105BR	12	590	26	645	480	231	270	675	675	35	520	1,225	1,225
MVE 22000/075N-FD-110BS B	MVE 22000/090N-FD-110BS B	U	110BS	16	640	26	700	520	250	330	675	675	45	559	1,234	1,234

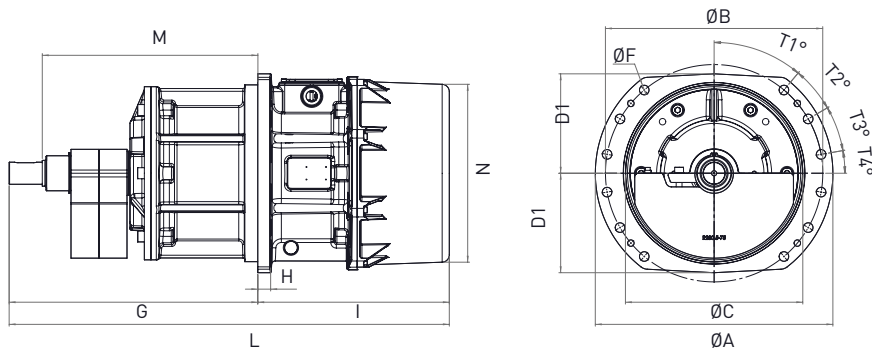
! 60Hz masses = 50Hz masses ajustées à 100%

Pour convertir les kg en Newton: $N = 9.81 \cdot kg$



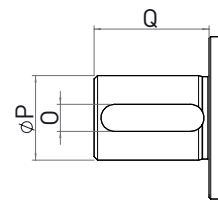
» I/3D Ex tc IIIC Tx IP66
 » Équipement et système de protection destinés pour l'utilisation en atmosphères explosibles [Zone 22] - Directive 2014/34/UE
 » Conformité avec les Exigences Essentielles de Santé et de Sécurité
 » EN 60079-0, EN 60079-31

T

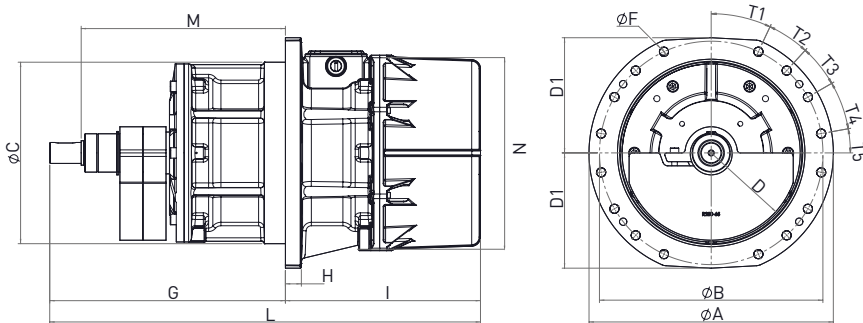


EXTRÉMITÉ DE L'ARBRE

Type	Q	O	Ø P
Tolérances	± 0.2	H8	g6



U



SPÉCIFICATIONS DIMENSIONNELLES (mm)

Model		M	N	O	P	Q	T1	T2	T3	T4	T5	Vis
50Hz	60Hz											
MVE 4500/1N-FD-80AX A	MVE 5200/12N-FD-80AX A	333	284	8	25	34	30	60	/	/	/	M20
MVE 5500/1N-FD-80AX A	MVE 6500/12N-FD-80AX A	333	284	8	25	34	30	60	/	/	/	M20
MVE 8500/1N-FD-90BP A	MVE 8500/12N-FD-90BP A	337	378	12	40	36	25	25	27.5	12.5	/	M20
MVE 10500/1N-FD-91BP A	MVE 12500/12N-FD-91BP A	392	378	12	40	36	25	25	27.5	12.5	/	M20
MVE 12500/1N-FD-91BP A	/	392	378	12	40	36	25	25	27.5	12.5	/	M20
MVE 15000/1N-FD-105BR B	MVE 15000/12N-FD-105BR B	585	495	18	60	90	40	20	20	10	/	M24
MVE 17500/1N-FD-105BR B	MVE 17500/12N-FD-105BR B	585	495	18	60	90	40	20	20	10	/	M24
MVE 19500/1N-FD-105BR B	MVE 19500/12N-FD-105BR B	585	495	18	60	90	40	20	20	10	/	M24
MVE 25000/1N-FD-110BS B	MVE 25000/12N-FD-110BS B	575	550	18	60	90	25	17.5	17.5	20	10	M24

SPÉCIFICATIONS DIMENSIONNELLES (mm)

Model		M	N	O	P	Q	T1	T2	T3	T4	T5	Vis
50Hz	60Hz											
MVE 2600/075N-FD-80AX A	MVE 3700/090N-FD-80AX A	333	284	8	25	34	30	60	/	/	/	M20
MVE 3000/075N-FD-80AX A	MVE 4400/090N-FD-80AX A	333	284	8	25	34	30	60	/	/	/	M20
MVE 6000/075N-FD-90BP A	MVE 8700/090N-FD-90BP A	337	378	12	40	36	25	25	27.5	12.5	/	M20
MVE 7000/075N-FD-91BP A	MVE 10000/090N-FD-91BP A	392	378	12	40	36	25	25	27.5	12.5	/	M20
MVE 14000/075N-FD-105BR B	MVE 14000/090N-FD-105BR B	585	495	18	60	90	40	20	20	10	/	M24
MVE 17000/075N-FD-105BR B	MVE 17000/090N-FD-105BR B	585	495	18	60	90	40	20	20	10	/	M24
MVE 22000/075N-FD-110BS B	MVE 22000/090N-FD-110BS B	575	550	18	60	90	25	17.5	17.5	20	10	M24

REMARQUE: Dimensions avec précision grossière conformément à UNI 22768/1

Ces informations sont fournies sans garantie, représentation, incitation ou licence d'aucune sorte. Les informations sont précises selon la connaissance de OLI ou sont obtenues de sources considérées comme exactes. OLI n'assume donc aucune responsabilité légale. La dernière version du catalogue mis à jour est disponible en ligne.



» Déclaration de conformité "type B" selon: 2014/35/UE - 2006/42/EC - EN 60034-1
 » Conforme à UL1446 et CSA 22.2 No 0-10

STANDARD

SÉCURITÉ ACCRUE

ANTIDÉFLAGRANT

MINOTERIE

SPÉCIAL CRIBLE

TOUT INOX

FLANGED DRIVE



INSTALLATION

Montage

La surface de la plaque de base où le vibreur est monté doit être totalement plate avec une tolérance maximum de 0.25mm (0,01in), afin que les surfaces reposent uniformément l'une contre l'autre pour éviter les tensions internes qui peuvent provoquer la rupture du pied du moteur vibreur.

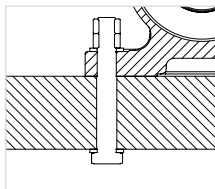
Utiliser des boulons 8.8, des écrous type 8.0 et des rondelles plates appartenant à la catégorie A EN ISO 7089 / 7092.

Le graphique suivant affiche les paramètres du couple correct pour les différentes tailles de boulons utilisés sur les moteurs vibreurs.

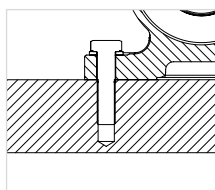
Interface moteur / machine

Vis		Rondelle		Couple de serrage	
Métrique	Impérial	Métrique UNI 6592	Impérial Rondelle plate	(Nm)	(ftlb)
M6	1/4"	6.4 x 12	1/4"	9	6,5
M8	5/16"	8.4 x 16	5/16"	23	16,5
M10	3/8"	10.5 x 20	3/8"	45	33
M12	1/2"	13 x 24	1/2"	80	58
M16	5/8"	17 x 30	5/8"	185	137
M20	13/16"	21 x 37	13/16"	373	275
M22	7/8"	23 x 39	7/8"	550	411
M24	15/16"	25 x 44	15/16"	696	513
M27	1"	28 x 50	1"	873	645
M36	1-3/8"	37 x 66	1-3/8"	1.864	1.370
M42	1 5/8"	37 x 66	1 5/8"	2.850	2.102

FIXATION

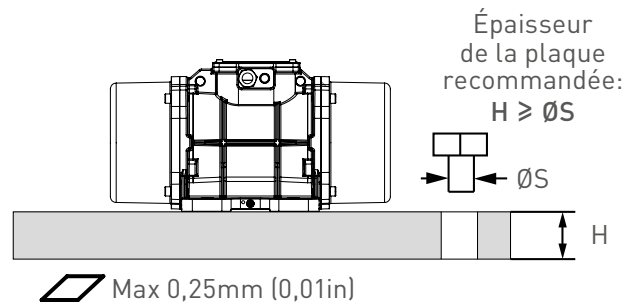


Lisse par trou de forage
+ vis
+ rondelle plate, écrou et contre-écrou



Trou taraudé
+ vis
+ rondelle plate

TOLÉRANCE DE PLANÉITÉ SURFACE



PLAQUE DE SUPPORT USINÉE ET PAS PEINTE



Raccordement électrique

Assurez-vous que l'alimentation en tension et la fréquence correspondent à celles indiquées sur la plaque signalétique du vibreur électrique.

Si le moteur est alimenté par un entraînement à fréquence variable ne pas démarrer en dessous 20 Hz et au-dessus de la fréquence nominale.

Insérer le câble d'alimentation dans le presse-étoupe. Les câbles doivent être de type œillet, préalablement isolés, avec un alésage pour les bornes de la boîte de jonction afin d'éviter une surchauffe du fil. Utiliser seulement les conducteurs qui ont une section appropriée.

Connecter les câbles aux goupilles (tel que illustré dans le diagramme ci-dessous) et serrer avec le couple spécifié :

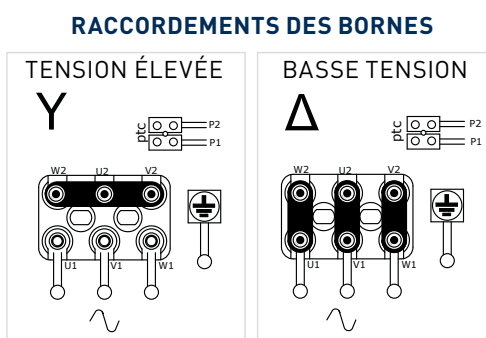
N'oubliez pas de fixer le câble de mise à la terre aux goujons fournis

→ **connexion obligatoire!**

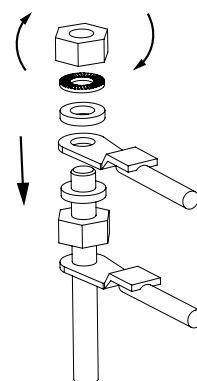
Avant de fermer la boîte de jonction assurez-vous que le joint du couvercle est fixé afin de maintenir la protection IP spécifiée.

Pour plus de détails sur l'installation du moteur, consulter les manuels du produit.

Écrous boîtier de dérivation couple de serrage		
Vite	Nm	ftlb
M4	2,5	1,84
M5	4	2,95
M6	5	3,69
M8	6	4,43
M10	8	5,90



Vérifier l'étiquette de la colonne « Raccordements des bornes » pour connaître le raccordement pré-réglé en usine de chaque moteur.



Protection contre les surcharges

Tous les vibreurs électriques doivent être connectés à une protection contre les surcharges externes.

En utilisant deux vibreurs électriques synchronisés, chacun d'eux doit être raccordé à un disjoncteur de surcharge externe et ces dispositifs de protection contre la surcharge doivent être verrouillés pour s'assurer que les deux moteurs s'arrêtent en cas de défaillance.

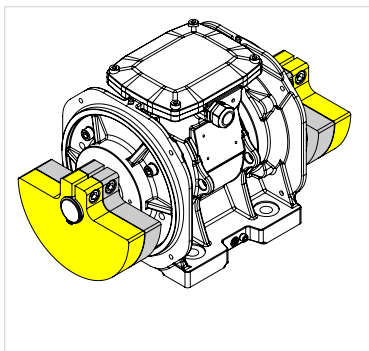
Utilisez toujours un disjoncteur magnéto-thermique pour la protection du moteur, avec seuil de retard, pour éviter d'arrêter le moteur au démarrage quand le courant absorbé est supérieur à la puissance nominale pendant quelques secondes.

Le seuil de protection contre les surcharges doit être défini à un maximum de 10 % du courant nominal.

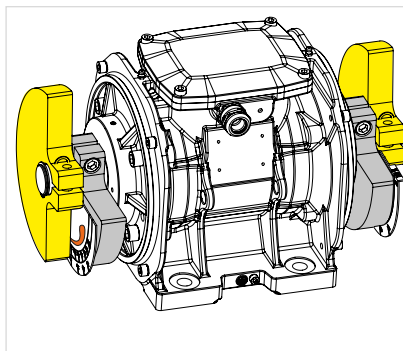


COMMENT MODIFIER L'INTENSITÉ DES VIBRATIONS

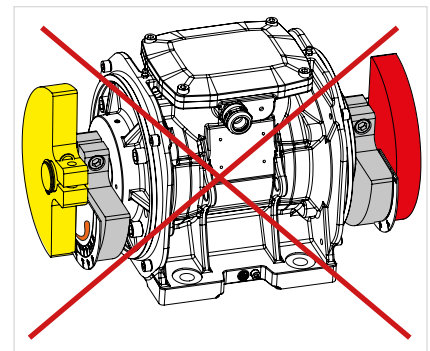
Masses réglables - Type 1



MASSES A 100%



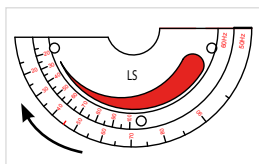
MASSES AJUSTÉS



MASSES MAL AJUSTÉS

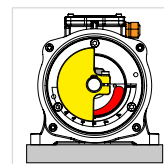
2 CONSEILS POUR BIEN AJUSTER LES MASSES:

Faire tourner la masse selon le dessin sur la plaque: de la pointe plus épaisse vers la pointe fine.

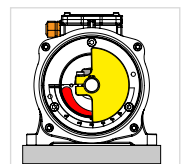


côté gauche du moteur, pour des tailles jusqu'à 60

Faire pivoter les masses dans la direction opposée au presse-étoupe.

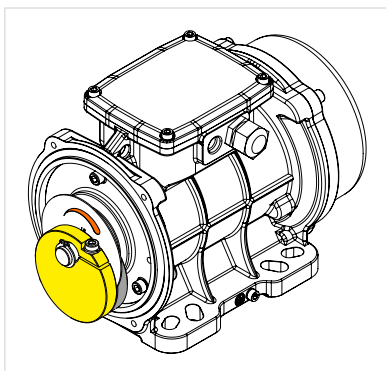


côté gauche

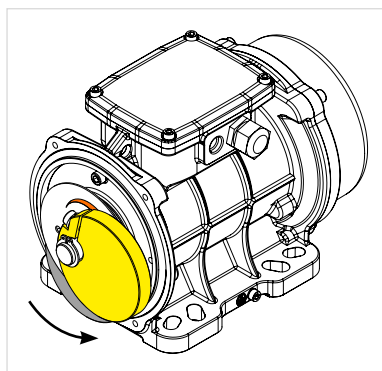


côté droit

Masses réglables - Type 2

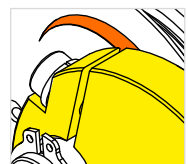


MASSES A 100%

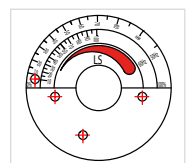


MASSES AJUSTÉS

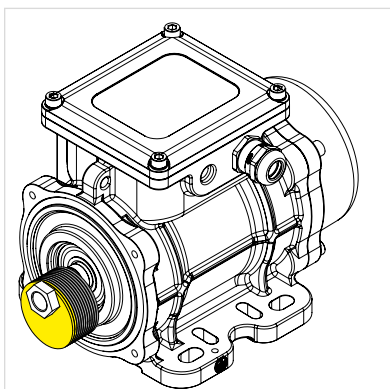
La fissure dans la masse indique le degré de réglage.



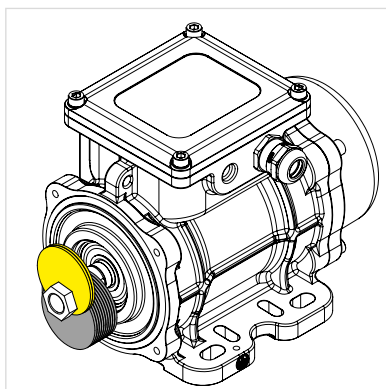
Faire tourner la masse selon le dessin sur la plaque: de la pointe plus épaisse vers la pointe fine.



Masses réglables - Type 3 (masses de lame)



MASSES A 100%

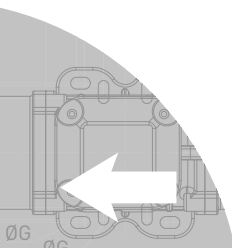


MASSES AJUSTÉS

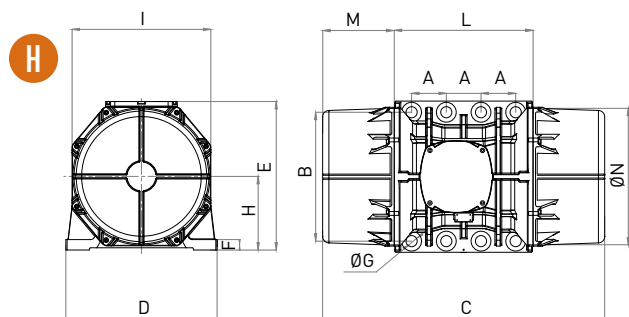
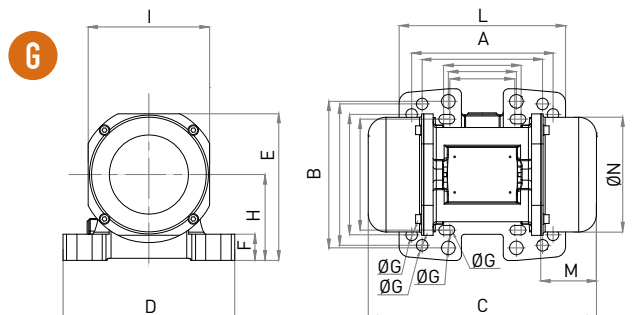
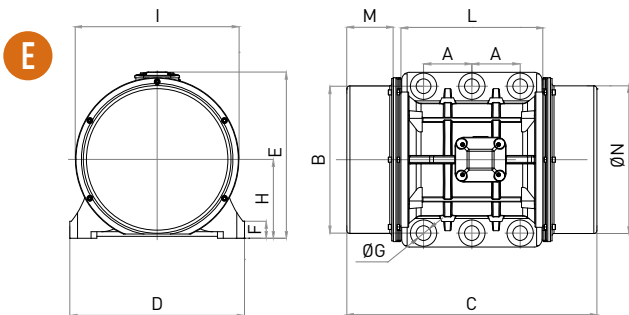
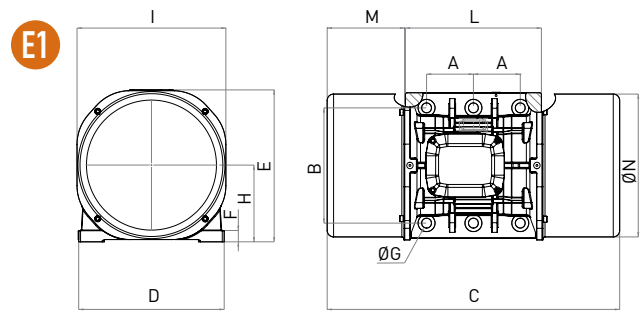
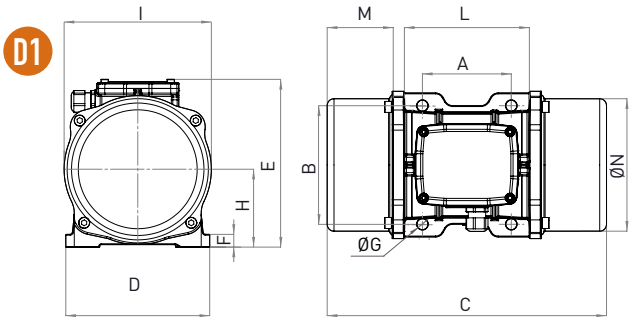
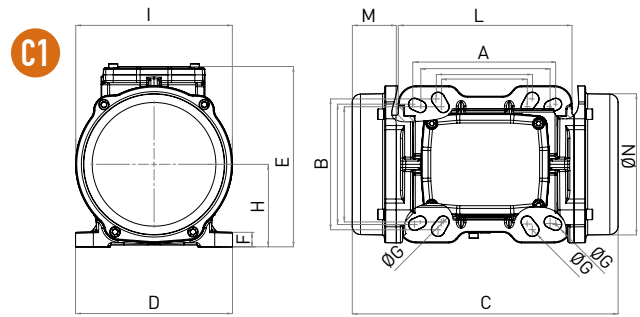
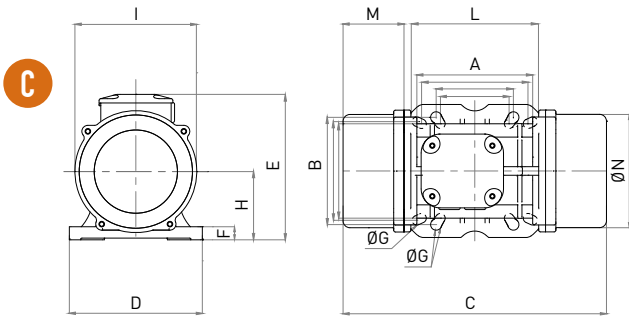
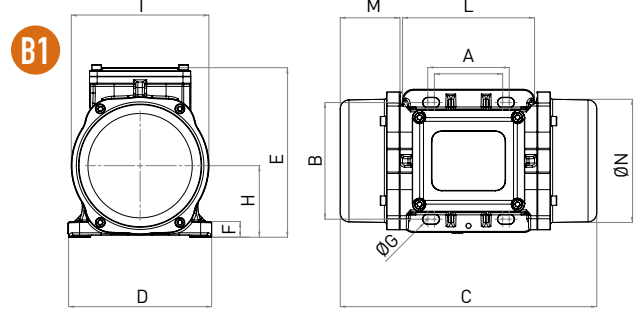
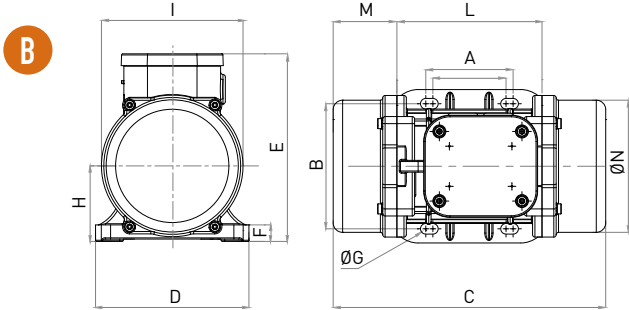
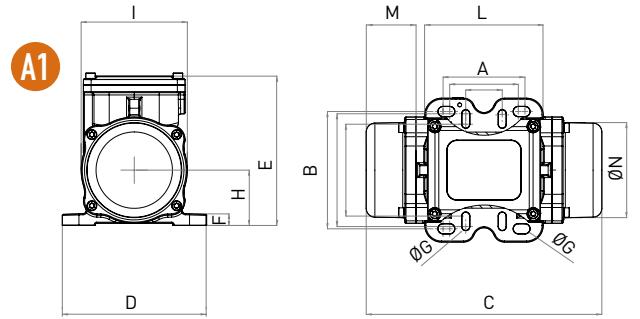
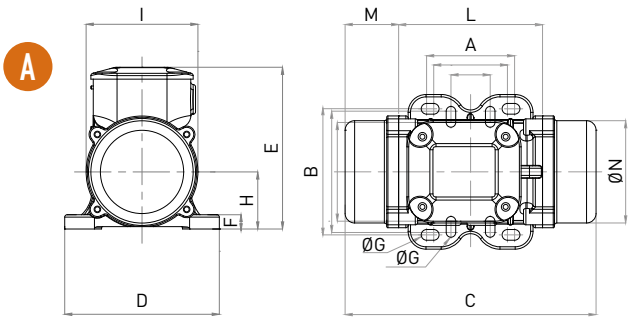
Pour des informations techniques sur le réglage des masses de la lame consulter le manuel d'utilisation et d'entretien.

Avertissement:
NE PAS graisser de moteurs neufs avant l'installation.

Les roulements à rouleaux OLI pour moteurs quittent l'usine remplis avec la bonne quantité de graisse, tandis que ceux avec roulement à billes n'ont pas besoin de graissage.



DESSINS TECHNIQUES



WHEN YOU NEED IT, WHERE YOU NEED IT.

THE WORLDWIDE LEADER IN VIBRATION TECHNOLOGY

www.olivibra.com



OLI siège social

VIA SPARATO, 14
41036 MEDOLLA (MO) - ITALY

+39 0535 41 06 11

INFO@OLIVIBRA.COM

OLI France S.a.S.

9 RUE DU GÉNÉRAL MOCQUERY
37550 ST AVERTIN
FRANCE

+33 (0)2 47 71 98 36

CONTACT@OLIVIBRA.FR

OLI worldwide

OLI Australia

OLI Brazil

OLI China

OLI France

OLI Germany

OLI India

OLI Indonesia

OLI Italy

OLI Korea

OLI Malaysia

OLI Malta

OLI Mexico

OLI Middle East

OLI Nordic

OLI Poland

OLI Russia

OLI South Africa

OLI Spain

OLI Thailand

OLI Turkey

OLI UK

OLI USA

OLI Vietnam

