

Gamme Antidéflagrante

Conçu spécialement pour le secteur "Oil & Gas"



MVE-Exd



MVE-SV

LIVRAISON SUR STOCK

GARANTIE DE 2 ANS

INTERCHANGEABLE
AVEC LES TROUS DE FIXATION
LES PLUS COURANTS



SANS ENTRETIEN

La solution d'OLI avec roulements graissés à vie n'exige pas de graissage périodique



CONCEPTION ANTIDÉFLAGRANTE

Certifiés pour l'utilisation en zones potentiellement dangereuses



BARRIÈRE DE PROTECTION CONTRE L'HUMIDITÉ

Le système d'étanchéité d'OLI empêche toute infiltration d'eau et d'humidité

DES VIBRATEURS CONÇUS POUR LES ENVIRONNEMENTS DANGEREUX



4 PÔLES - 1500/1800 rpm

* Raccordements des bornes : Y Haute tension

Wm (kgcm)		Modèle		Force centrifuge (kg)		Poids (kg)		SPÉCIFICATIONS ÉLECTRIQUES							
								Puissance d'entrée (kW)		Courant nominal		* Raccordements des bornes	Ia / In		Presse-étoupe
50Hz	60Hz	50Hz	60Hz	50Hz	60Hz	50Hz	60Hz	50Hz	60Hz	400V 50Hz	460V 60Hz		50Hz	60Hz	
57	39	MVE 700/15D-50A0	MVE 700/18D-50A0	714	712	45		0,6	0,7	1,0	1,0	Y	3,0	3,2	3/4" NPT 110°C
89	57	MVE 1100/15D-50A0	MVE 1100/18D-50A0	1.114	1.028	52	45	0,6	0,7	1,3	1,5	Y	3,8	3,8	3/4" NPT 110°C
109	77	MVE 1400/15D-60A0	MVE 1400/18D-60A0	1.364	1.388	73	70	0,8	1,0	1,7	1,8	Y	4,0	4,0	
137	92	MVE 1700/15D-60A1	MVE 1700/18D-60A1	1.725	1.664	76	61	1,0	1,2	2,0	2,0	Y	4,7	4,5	
188	137	MVE 2400/15D-60A1	MVE 2400/18D-60A1	2.358	2.485	78	72	1,3	1,4	2,8	2,7	Y	4,9	4,9	
109	77	MVE 1400/15D-60C0	MVE 1400/18D-60C0	1.364	1.388	73	70	0,8	1,0	1,7	1,8	Y	4,0	4,0	
137	92	MVE 1700/15D-60C0	MVE 1700/18D-60C0	1.725	1.664	76	61	1,0	1,2	2,0	2,0	Y	4,7	4,5	3/4" NPT 110°C
188	137	MVE 2400/15D-60C0	MVE 2400/18D-60C0	2.358	2.485	78	72	1,3	1,4	2,8	2,7	Y	4,9	4,9	
204	136	MVE 2500/15D-70A0	MVE 2500/18D-70A0	2.557	2.454	99	93	1,5	1,6	2,7	2,6	Y	6,0	6,1	
249	170	MVE 3000/15D-70A0	MVE 3000/18D-70A0	3.124	3.071	105	97	1,7	1,9	2,8	2,7	Y	6,5	6,6	
204	136	MVE 2500/15D-70B0	MVE 2500/18D-70B0	2.557	2.454	99	93	1,5	1,6	2,7	2,6	Y	6,0	6,1	
249	170	MVE 3000/15D-70B0	MVE 3000/18D-70B0	3.124	3.071	105	97	1,7	1,9	2,8	2,7	Y	6,5	6,6	3/4" NPT 110°C
204	136	MVE 2500/15D-70C0	MVE 2500/18D-70C0	2.557	2.454	99	93	1,5	1,6	2,7	2,6	Y	6,0	6,1	
249	170	MVE 3000/15D-70C0	MVE 3000/18D-70C0	3.124	3.071	105	97	1,7	1,9	2,8	2,7	Y	6,5	6,6	
307	205	MVE 3800/15D-75A0	MVE 3800/18D-75A0	3.853	3.704	136	125	2,3	2,3	4,1	4,0	Y	6,8	6,8	
343	241	MVE 4300/15D-75A0	MVE 4300/18D-75A0	4.312	4.359	141	130	2,4	2,6	4,3	4,1	Y	7,0	7,2	
307	205	MVE 3800/15D-75C0	MVE 3800/18D-75C0	3.853	3.704	136	125	2,3	2,3	4,1	4,0	Y	6,8	6,8	3/4" NPT 110°C
343	241	MVE 4300/15D-75C0	MVE 4300/18D-75C0	4.312	4.359	141	130	2,4	2,6	4,3	4,1	Y	7,0	7,2	
307	205	MVE 3800/15D-75C1	MVE 3800/18D-75C1	3.853	3.704	136	125	2,3	2,3	4,1	4,0	Y	6,8	6,8	
343	241	MVE 4300/15D-75C1	MVE 4300/18D-75C1	4.312	4.359	141	130	2,4	2,6	4,3	4,1	Y	7,0	7,2	
437	304	MVE 5500/15D-80A0	MVE 5500/18D-80A0	5.495	5.495	194	183	3,1	3,1	5,7	5,3	Y	7,1	7,0	
437	304	MVE 5500/15D-80B0	MVE 5500/18D-80B0	5.495	5.495	194	184	3,1	3,1	5,7	5,3	Y	7,1	7,0	3/4" NPT 110°C
437	304	MVE 5500/15D-80B1	MVE 5500/18D-80B1	5.495	5.495	194	184	3,1	3,1	5,7	5,3	Y	7,1	7,0	
437	304	MVE 5500/15D-80C0	MVE 5500/18D-80C0	5.495	5.495	194	183	3,1	3,1	5,7	5,3	Y	7,1	7,0	
437	304	MVE 5500/15D-80C1	MVE 5500/18D-80C1	5.495	5.495	194	183	3,1	3,1	5,7	5,3	Y	7,1	7,0	

MVE-SV SPÉCIAL CRIBLE ANTIDÉFLAGRANT

4 PÔLES - 1500/1800 rpm

Wm (kgcm)		Modèle		Force centrifuge (kg)		Poids (kg)		SPÉCIFICATIONS ÉLECTRIQUES							
								Puissance d'entrée (kW)		Courant nominal		* Raccordements des bornes	Ia / In		Presse-étoupe
50Hz	60Hz	50Hz	60Hz	50Hz	60Hz	50Hz	60Hz	50Hz (400V)	60Hz (460V)	Y	50Hz		60Hz	Metrico	
279	193	MVE 3500/15D-SV-75A0	MVE 3500/18D-SV-75A0	3.500	3.502	180	170	2,2	2,6	4,3	4,3	Y	6,5	6,5	3/4" NPT 110°C
279	193	MVE 3500/15D-SV-75D0	MVE 3500/18D-SV-75D0	3.500	3.502	180	170	2,2	2,6	4,3	4,3	Y	6,5	6,5	3/4" NPT 110°C
620	434	MVE 8000/15D-SV-85A0	MVE 8000/18D-SV-85A0	7.790	7.851	280	260	3,2	3,8	6,3	6,3	Y	7,1	7,0	3/4" NPT 110°C



JUSQU'À LA TAILLE 50
Masses à 100% en 60Hz = masses réglés à 70% en 50Hz



A PARTIR DE LA TAILLE 51 ET PLUS
Masses spécifiques pour le 60Hz

Pour convertir les kg en Newton: $N = 9.81 \cdot kg$



» II 2G Ex db IIB T4 Gb,
» II 2D Ex tb IIIC T135°C Db
» Ex db IIB T4 Gb
» Ex tb IIIC T135°C Db

» Température ambiante de -20 °C à +60 °C
» Conformité avec les Exigences Essentielles de Santé et de Sécurité
» IEC EN 60079-0, IEC EN 60079-31, IEC EN 60079-1



SPÉCIFICATIONS DIMENSIONNELLES (mm)

Modèle		Dessein	Taille	C		M		A	B	Ø G	Trous	D	E	F	H	I	L	Ø N
50Hz	60Hz			50Hz	60Hz													
50Hz	60Hz			50Hz	60Hz													
MVE 700/15D-50A0	MVE 700/18D-50A0	A	50A0	402		95,5		120	170	17	4	209	249	28	102	186	211	165.5
MVE 1100/15D-50A0	MVE 1100/18D-50A0	A	50A0	472	396	130,5	95,5	120	170	17	4	209	249	28	102	186	211	165.5
MVE 1400/15D-60A0	MVE 1400/18D-60A0	A	60A0	477		111,5		140	190	17	4	234	281	25	124	240	254	221
MVE 1700/15D-60A1	MVE 1700/18D-60A1	A	60A1	477		111,5		140	190	22	4	234	281	25	124	240	254	221
MVE 2400/15D-60A1	MVE 2400/18D-60A1	A	60A1	521		133,5		140	190	22	4	234	281	25	124	240	254	221
MVE 1400/15D-60C0	MVE 1400/18D-60C0	A	60C0	477		111,5		140	170	17	4	234	281	25	124	240	254	221
MVE 1700/15D-60C0	MVE 1700/18D-60C0	A	60C0	477		111,5		140	170	17	4	234	281	25	124	240	254	221
MVE 2400/15D-60C0	MVE 2400/18D-60C0	A	60C0	521		133,5		140	170	17	4	234	281	25	124	240	254	221
MVE 2500/15D-70A0	MVE 2500/18D-70A0	B	70A0	525		123		155	225	22	4	274	310	32	140	256	279	235
MVE 3000/15D-70A0	MVE 3000/18D-70A0	B	70A0	586		153,5		155	225	22	4	274	310	32	140	256	279	235
MVE 2500/15D-70B0	MVE 2500/18D-70B0	B	70B0	525		123		160	210	17.5	4	274	310	32	140	256	279	235
MVE 3000/15D-70B0	MVE 3000/18D-70B0	B	70B0	586		153,5		160	210	17.5	4	274	310	32	140	256	279	235
MVE 2500/15D-70C0	MVE 2500/18D-70C0	C	70C0	525		123		83	230	22	6	274	310	32	140	256	279	235
MVE 3000/15D-70C0	MVE 3000/18D-70C0	C	70C0	586		153,5		83	230	22	6	274	310	32	140	256	279	235
MVE 3800/15D-75A0	MVE 3800/18D-75A0	B	75A0	596		146		155	255	23.5	4	302	329	30	150	286	304	265
MVE 4300/15D-75A0	MVE 4300/18D-75A0	B	75A0	596		146		155	255	23.5	4	302	329	30	150	286	304	265
MVE 3800/15D-75C0	MVE 3800/18D-75C0	C	75C0	596		146		83	230	22	6	302	329	30	150	286	304	265
MVE 4300/15D-75C0	MVE 4300/18D-75C0	C	75C0	596		146		83	230	22	6	302	329	30	150	286	304	265
MVE 3800/15D-75C1	MVE 3800/18D-75C1	C	75C1	596		146		105	248	23	6	302	329	30	150	286	304	265
MVE 4300/15D-75C1	MVE 4300/18D-75C1	C	75C1	596		146		105	248	23	6	302	329	30	150	286	304	265
MVE 5500/15D-80A0	MVE 5500/18D-80A0	B	80A0	612		127		180	280	26	4	330	379	33	176	330	358	310
MVE 5500/15D-80B0	MVE 5500/18D-80B0	C	80B0	612		127		124	305	26	6	330	379	33	176	330	358	310
MVE 5500/15D-80B1	MVE 5500/18D-80B1	B	80B1	612		127		248	305	26	4	360	379	33	176	330	358	310
MVE 5500/15D-80C0	MVE 5500/18D-80C0	C	80C0	612		127		118	280	26	6	330	379	33	176	330	358	310
MVE 5500/15D-80C1	MVE 5500/18D-80C1	C	80C1	612		127		105	248	22	6	330	379	33	176	330	358	310



SPÉCIFICATIONS DIMENSIONNELLES (mm)

Modèle		Dessein	Taille	C	M	A	A1	B	Ø G	Trous	D	E	F	H	I	L	L1	L2	L3	N		
50Hz	60Hz																					
MVE 3500/15D-SV-75A0	MVE 3500/18D-SV-75A0			M	75A0	1.080	179	959	-		229	29	4	285	316	60	137	322	830	-	-	-
MVE 3500/15D-SV-75D0	MVE 3500/18D-SV-75D0	M	75D0	1.080	179	959	-	241	20	4	285	316	60	137	322	830	-	-	-	279		
MVE 8000/15D-SV-85A0	MVE 8000/18D-SV-85A0	O	85A0	1.425	/	800	1.280	280	22	8	330	407	57	180	360	714	886	1.193	1.366	345		

REMARQUE: Dimensions avec précision grossière conformément à UNI 22768/1

Ces informations sont fournies sans garantie, représentation, incitation ou licence d'aucune sorte. Les informations sont précises selon la connaissance de OLI ou sont obtenues de sources considérées comme exactes. OLI n'assume donc aucune responsabilité légale. La dernière version du catalogue mis à jour est disponible en ligne.





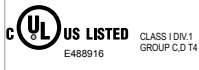
CLASS I DIV.1
GROUP C.D T4

» Class I, Div.1 Group C, D T4 IP66
» Conforme à UL 1004-1, UL 1004-3, UL1203; UL674, CSA C22.2 No.145, CSA C22.2 No.30-M1986.

Antidéflagrant et vibreur tamis



Conformité avec la directive Européenne - Basse tension 2014/35/UE; Directive machine 2006/42/EC; ATEX 2014/34/UE- UL 1836. UL 1004-1. UL 674 - CSAC22.2 NO 25. 100. 145

CATÉGORIE	CERTIFICATIONS	DIRECTIVE	GAZ	POUSSIÈRE
ATEX zone 1-21 Class I Div.1 Class II Div.1 ** Température nominale -20/+60 °C		EN 60079-0, EN 60079-31, EN 60079-1	ATEX II 2G Ex db IIB T4 Gb	ATEX II 2D Ex tb IIIC T135°C Db
		IEC 60079-0, IEC 60079-31, IEC 60079-1	IECEX Ex db IIB T4 Gb	IECEX Ex tb IIIC T135°C Db
		UL 1004-1, UL 1004-3, UL1203; UL674, CSA C22.2 No.145, CSA C22.2 No.30-M1986.	CLASS I Div.1 Group C, D T4 IP66	CLASS II Div.1 GROUP E,F,G**

** Bientôt disponible.

Les moteurs vibrants « Antidéflagrants » OLI sont spécifiquement conçus pour les équipements lourds, comme pas exemple les shale shakers. Ils sont construits pour durer dans les environnements les plus difficiles et sont compatibles avec les trous de fixation les plus courants sur le marché.

AVANTAGES DU MVE-Exd OLI

- Roulements d'excellente qualité
- Graissé à vie = sans aucun entretien
- Excellente barrière de protection contre l'humidité
- Grand bornier et plusieurs tensions disponibles
- Réglage facile de la force centrifuge

AVANTAGES POUR L'APPLICATION

- Vibration puissante et synchronisation rapide garanties par des enroulements ultra résistants
- Aucun risque de contamination de la graisse, grâce à la solution OLI avec roulements étanches
- Post-équipement facile sur les shale shakers existants, grâce aux trous de fixation standard et aux tensions multiples

MVE-EXD ET MVE-SV ANTIDÉFLAGRANT - 4 PÔLES

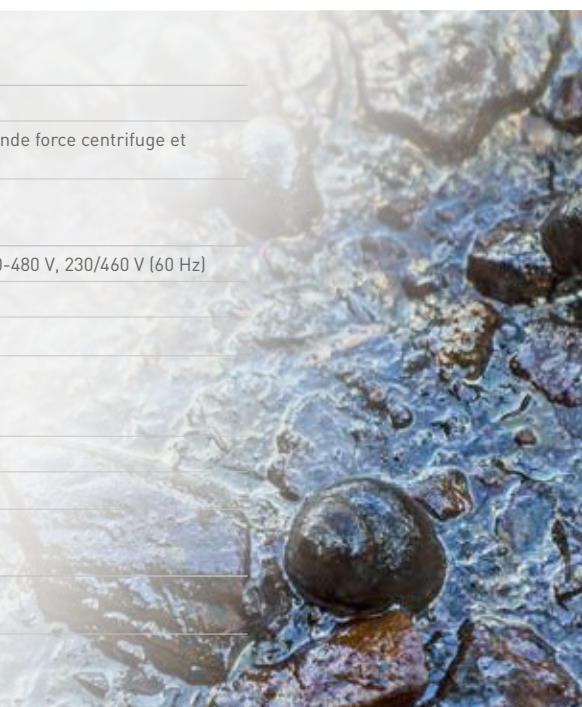
APPLICATION	Shale shakers et systèmes de récupération de fluides en tout genre
PROBLÈMES RÉSOLUS	Les moteurs vibrants OLI EX-D « Antidéflagrants » fournissent une grande force centrifuge et n'exigent aucun entretien.

CARACTÉRISTIQUES

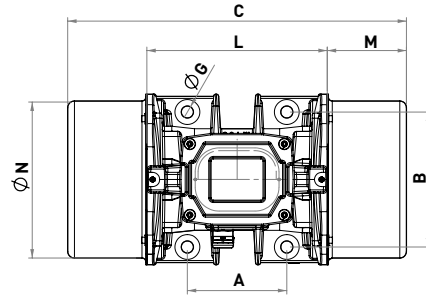
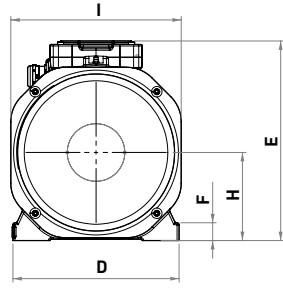
TENSION D'ENTRÉE	220-240/380-415 V, 290-300/500-525 V (50 Hz) ; 330/575 V, 220-277/380-480 V, 230/460 V (60 Hz)
TEMPÉRATURE AMBIANTE	-20 °C / +40 °C dans la version standard, -20 °C / +55 °C sur demande
TYPE D'ENVELOPPE	IP 66
CERTIFICATION	II 2GD Exd IIB T4 Ex tb IIIC Tx Db IP66 Classe I Div1 Groupe C,D T4 IP66 Classe II Div1 Groupe E,F,G
PROTECTION	Protection thermique jusqu'à une température de 130 °C incluse
CLASSE D'ISOLATION	F

OPTIONS

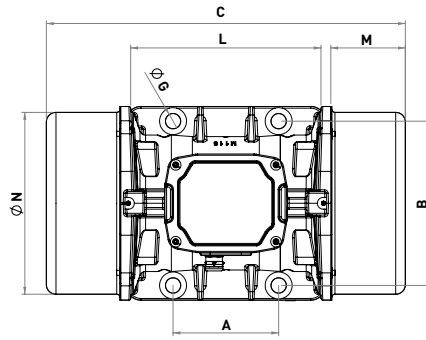
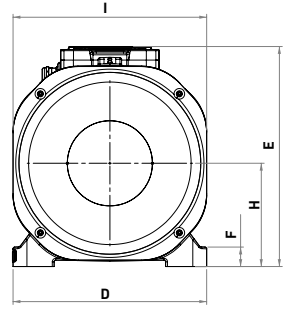
	Dispositif de chauffage des enroulements 2,6,8 pôles disponible
--	--



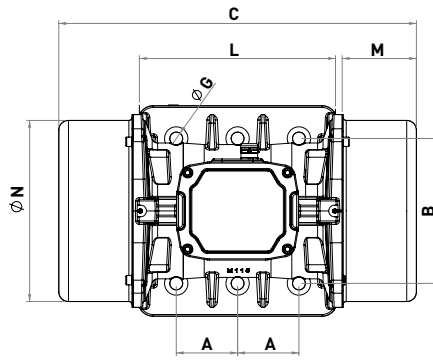
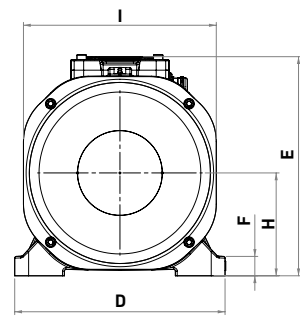
A



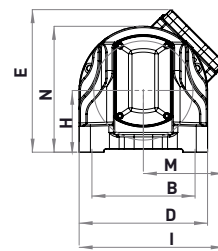
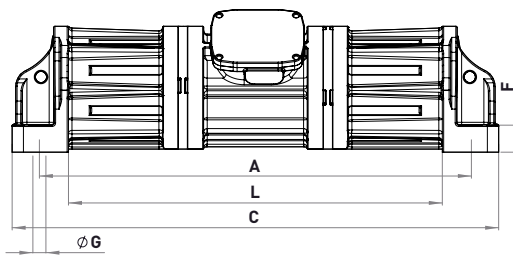
B



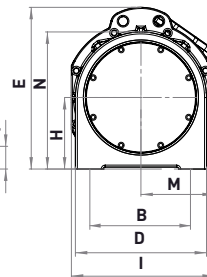
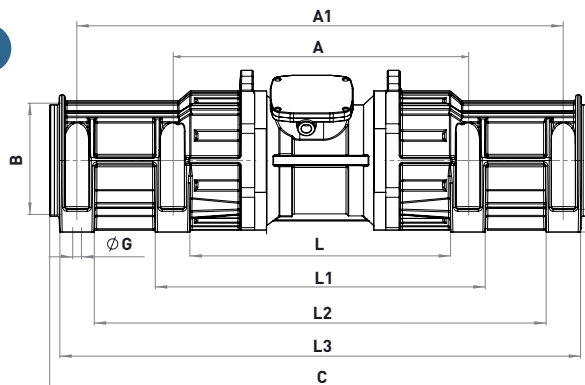
C

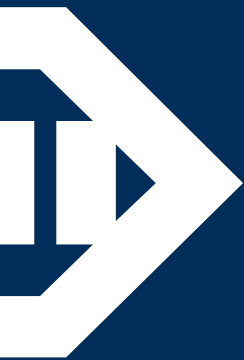


M



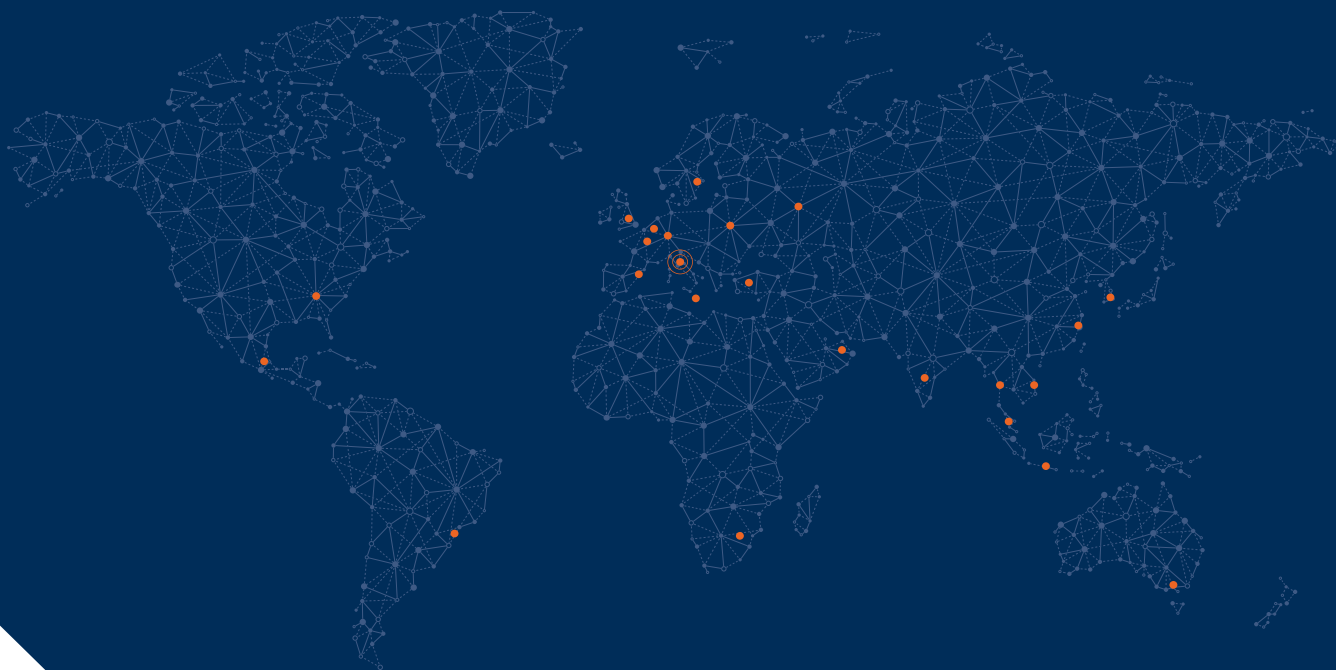
O





WHEN YOU NEED IT, WHERE YOU NEED IT

THE WORLDWIDE LEADER IN VIBRATION TECHNOLOGY



OLI Headquarters

Via Sparato, 14
41036 Medolla (MO) - Italy

+39 0535 41 06 11

info@olivibra.com

OLI France S.a.S.

9 rue du général Mocquery
37550 St Avertin
France

+33 (0)2 47 71 98 36

contact@olivibra.fr

OLI WORLDWIDE

OLI Australia	OLI Italy	OLI Russia
OLI Benelux	OLI Korea	OLI South Africa
OLI Brazil	OLI Malaysia	OLI Spain
OLI China	OLI Malta	OLI Thailand
OLI France	OLI Mexico	OLI Turkey
OLI Germany	OLI Middle East	OLI UK
OLI India	OLI Nordic	OLI USA
OLI Indonesia	OLI Poland	OLI Vietnam

WWW.OLIVIBRA.COM