

Gamma Antideflagrante

Specificamente progettato per il settore Oil & Gas



MVE-Exd



MVE-SV

PRONTA CONSEGNA

2 ANNI DI GARANZIA

INTERCambiabili con i
MAGGIORI CONCORRENTI



NON SERVE MANUTENZIONE

Con la soluzione adottata da OLI, cuscinetti ingrassati a vita, non si necessita della rilubrificazione periodica



ANTIDEFLAGRANTE

Progettato per l'utilizzo in ambienti pericolosi e conforme alle più recenti normative Atex ed UL



RESISTENTE ALL'ACQUA

L'ottimo design delle tenute OLI evita infiltrazioni di acqua ed umidità



VIBRATORI PROGETTATI
PER AMBIENTI
PERICOLOSI





MVE-Exd ANTIDEFLAGRANTE



4 POLI - 1500/1800 rpm

* Connessione Morsettiere: Y Alto Voltaggio

Wm (kgcm)		Modello		Forza centrifuga (kg)		Peso (kg)		CARATTERISTICHE ELETTRICHE							
50Hz	60Hz	50Hz	60Hz	50Hz	60Hz	50Hz	60Hz	Potenza in ingresso (kW)		Corrente nominale		* Connessione Morsettiere	Ia / In		Pressa-cavo
50Hz	60Hz	50Hz	60Hz	50Hz	60Hz	50Hz	60Hz	50Hz	60Hz	400V 50Hz	460V 60Hz		50Hz	60Hz	Metrico
57	39	MVE 700/15D-50A0	MVE 700/18D-50A0	714	712	45		0,6	0,7	1,0	1,0	Y	3,0	3,2	3/4" NPT
89	57	MVE 1100/15D-50A0	MVE 1100/18D-50A0	1.114	1.028	52	45	0,6	0,7	1,3	1,5	Y	3,8	3,8	110°C
109	77	MVE 1400/15D-60A0	MVE 1400/18D-60A0	1.364	1.388	73	70	0,8	1,0	1,7	1,8	Y	4,0	4,0	3/4" NPT 110°C
137	92	MVE 1700/15D-60A1	MVE 1700/18D-60A1	1.725	1.664	76	61	1,0	1,2	2,0	2,0	Y	4,7	4,5	
188	137	MVE 2400/15D-60A1	MVE 2400/18D-60A1	2.358	2.485	78	72	1,3	1,4	2,8	2,7	Y	4,9	4,9	
109	77	MVE 1400/15D-60C0	MVE 1400/18D-60C0	1.364	1.388	73	70	0,8	1,0	1,7	1,8	Y	4,0	4,0	
137	92	MVE 1700/15D-60C0	MVE 1700/18D-60C0	1.725	1.664	76	61	1,0	1,2	2,0	2,0	Y	4,7	4,5	3/4" NPT 110°C
188	137	MVE 2400/15D-60C0	MVE 2400/18D-60C0	2.358	2.485	78	72	1,3	1,4	2,8	2,7	Y	4,9	4,9	
204	136	MVE 2500/15D-70A0	MVE 2500/18D-70A0	2.557	2.454	99	93	1,5	1,6	2,7	2,6	Y	6,0	6,1	
249	170	MVE 3000/15D-70A0	MVE 3000/18D-70A0	3.124	3.071	105	97	1,7	1,9	2,8	2,7	Y	6,5	6,6	
204	136	MVE 2500/15D-70B0	MVE 2500/18D-70B0	2.557	2.454	99	93	1,5	1,6	2,7	2,6	Y	6,0	6,1	3/4" NPT 110°C
249	170	MVE 3000/15D-70B0	MVE 3000/18D-70B0	3.124	3.071	105	97	1,7	1,9	2,8	2,7	Y	6,5	6,6	
204	136	MVE 2500/15D-70C0	MVE 2500/18D-70C0	2.557	2.454	99	93	1,5	1,6	2,7	2,6	Y	6,0	6,1	
249	170	MVE 3000/15D-70C0	MVE 3000/18D-70C0	3.124	3.071	105	97	1,7	1,9	2,8	2,7	Y	6,5	6,6	
307	205	MVE 3800/15D-75A0	MVE 3800/18D-75A0	3.853	3.704	136	125	2,3	2,3	4,1	4,0	Y	6,8	6,8	3/4" NPT 110°C
343	241	MVE 4300/15D-75A0	MVE 4300/18D-75A0	4.312	4.359	141	130	2,4	2,6	4,3	4,1	Y	7,0	7,2	
307	205	MVE 3800/15D-75C0	MVE 3800/18D-75C0	3.853	3.704	136	125	2,3	2,3	4,1	4,0	Y	6,8	6,8	
343	241	MVE 4300/15D-75C0	MVE 4300/18D-75C0	4.312	4.359	141	130	2,4	2,6	4,3	4,1	Y	7,0	7,2	
307	205	MVE 3800/15D-75C1	MVE 3800/18D-75C1	3.853	3.704	136	125	2,3	2,3	4,1	4,0	Y	6,8	6,8	3/4" NPT 110°C
343	241	MVE 4300/15D-75C1	MVE 4300/18D-75C1	4.312	4.359	141	130	2,4	2,6	4,3	4,1	Y	7,0	7,2	
437	304	MVE 5500/15D-80A0	MVE 5500/18D-80A0	5.495	5.495	194	183	3,1	3,1	5,7	5,3	Y	7,1	7,0	
437	304	MVE 5500/15D-80B0	MVE 5500/18D-80B0	5.495	5.495	194	184	3,1	3,1	5,7	5,3	Y	7,1	7,0	
437	304	MVE 5500/15D-80B1	MVE 5500/18D-80B1	5.495	5.495	194	184	3,1	3,1	5,7	5,3	Y	7,1	7,0	3/4" NPT 110°C
437	304	MVE 5500/15D-80C0	MVE 5500/18D-80C0	5.495	5.495	194	183	3,1	3,1	5,7	5,3	Y	7,1	7,0	
437	304	MVE 5500/15D-80C1	MVE 5500/18D-80C1	5.495	5.495	194	183	3,1	3,1	5,7	5,3	Y	7,1	7,0	



MVE-SV VIBRATORI PER VAGLI ANTIDEFLAGRANTE

4 POLI - 1500/1800 rpm

Wm (kgcm)		Modello		Forza centrifuga (kg)		Peso (kg)		CARATTERISTICHE ELETTRICHE							
50Hz	60Hz	50Hz	60Hz	50Hz	60Hz	50Hz	60Hz	Potenza in ingresso (kW)		Corrente nominale		* Connessione Morsettiere	Ia / In		Pressa-cavo
50Hz	60Hz	50Hz	60Hz	50Hz	60Hz	50Hz	60Hz	50Hz	60Hz	50Hz (400V)	60Hz (460V)		50Hz	60Hz	Metrico
279	193	MVE 3500/15D-SV-75A0	MVE 3500/18D-SV-75A0	3.500	3.502	180	170	2,2	2,6	4,3	4,3	Y	6,5	6,5	3/4" NPT 110°C
279	193	MVE 3500/15D-SV-75D0	MVE 3500/18D-SV-75D0	3.500	3.502	180	170	2,2	2,6	4,3	4,3	Y	6,5	6,5	3/4" NPT 110°C
620	434	MVE 8000/15D-SV-85A0	MVE 8000/18D-SV-85A0	7.790	7.851	280	260	3,2	3,8	6,3	6,3	Y	7,1	7,0	3/4" NPT 110°C



FINO ALLA TAGLIA 50
Masse a 60 Hz = masse a 50 Hz regolate al 70%



DALLA TAGLIA 51 E OLTRE
Masse specifiche per 60Hz

Per convertire i kg in Newton: $N = 9.81 \cdot kg$



- » II 2G Ex db IIB T4 Gb,
- » II 2D Ex tb IIIC T135°C Db
- » Ex db IIB T4 Gb
- » Ex tb IIIC T135°C Db

- » Temperatura ambiente da -20 °C a +60 °C
- » Conformità requisiti essenziali di sicurezza e di tutela della salute
- » IEC EN 60079-0, IEC EN 60079-31, IEC EN 60079-1



DIMENSIONI DI INGOMBRO (mm)

Modello		Disegno	Taglia	C		M		A	B	Ø G	Fori	D	E	F	H	I	L	Ø N
50Hz	60Hz			50Hz	60Hz													
MVE 700/15D-50A0	MVE 700/18D-50A0			A	50A0	402												
MVE 1100/15D-50A0	MVE 1100/18D-50A0	A	50A0	472	396	130,5	95,5	120	170	17	4	209	249	28	102	186	211	165.5
MVE 1400/15D-60A0	MVE 1400/18D-60A0	A	60A0	477		111,5		140	190	17	4	234	281	25	124	240	254	221
MVE 1700/15D-60A1	MVE 1700/18D-60A1	A	60A1	477		111,5		140	190	22	4	234	281	25	124	240	254	221
MVE 2400/15D-60A1	MVE 2400/18D-60A1	A	60A1	521		133,5		140	190	22	4	234	281	25	124	240	254	221
MVE 1400/15D-60C0	MVE 1400/18D-60C0	A	60C0	477		111,5		140	170	17	4	234	281	25	124	240	254	221
MVE 1700/15D-60C0	MVE 1700/18D-60C0	A	60C0	477		111,5		140	170	17	4	234	281	25	124	240	254	221
MVE 2400/15D-60C0	MVE 2400/18D-60C0	A	60C0	521		133,5		140	170	17	4	234	281	25	124	240	254	221
MVE 2500/15D-70A0	MVE 2500/18D-70A0	B	70A0	525		123		155	225	22	4	274	310	32	140	256	279	235
MVE 3000/15D-70A0	MVE 3000/18D-70A0	B	70A0	586		153,5		155	225	22	4	274	310	32	140	256	279	235
MVE 2500/15D-70B0	MVE 2500/18D-70B0	B	70B0	525		123		160	210	17.5	4	274	310	32	140	256	279	235
MVE 3000/15D-70B0	MVE 3000/18D-70B0	B	70B0	586		153,5		160	210	17.5	4	274	310	32	140	256	279	235
MVE 2500/15D-70C0	MVE 2500/18D-70C0	C	70C0	525		123		83	230	22	6	274	310	32	140	256	279	235
MVE 3000/15D-70C0	MVE 3000/18D-70C0	C	70C0	586		153,5		83	230	22	6	274	310	32	140	256	279	235
MVE 3800/15D-75A0	MVE 3800/18D-75A0	B	75A0	596		146		155	255	23.5	4	302	329	30	150	286	304	265
MVE 4300/15D-75A0	MVE 4300/18D-75A0	B	75A0	596		146		155	255	23.5	4	302	329	30	150	286	304	265
MVE 3800/15D-75C0	MVE 3800/18D-75C0	C	75C0	596		146		83	230	22	6	302	329	30	150	286	304	265
MVE 4300/15D-75C0	MVE 4300/18D-75C0	C	75C0	596		146		83	230	22	6	302	329	30	150	286	304	265
MVE 3800/15D-75C1	MVE 3800/18D-75C1	C	75C1	596		146		105	248	23	6	302	329	30	150	286	304	265
MVE 4300/15D-75C1	MVE 4300/18D-75C1	C	75C1	596		146		105	248	23	6	302	329	30	150	286	304	265
MVE 5500/15D-80A0	MVE 5500/18D-80A0	B	80A0	612		127		180	280	26	4	330	379	33	176	330	358	310
MVE 5500/15D-80B0	MVE 5500/18D-80B0	C	80B0	612		127		124	305	26	6	330	379	33	176	330	358	310
MVE 5500/15D-80B1	MVE 5500/18D-80B1	B	80B1	612		127		248	305	26	4	360	379	33	176	330	358	310
MVE 5500/15D-80C0	MVE 5500/18D-80C0	C	80C0	612		127		118	280	26	6	330	379	33	176	330	358	310
MVE 5500/15D-80C1	MVE 5500/18D-80C1	C	80C1	612		127		105	248	22	6	330	379	33	176	330	358	310



DIMENSIONI DI INGOMBRO (mm)

Modello		Disegno	Taglia	C	M	A	A1	B	Ø G	Fori	D	E	F	H	I	L	L1	L2	L3	N
50Hz	60Hz																			
MVE 3500/15D-SV-75A0	MVE 3500/18D-SV-75A0																			
MVE 3500/15D-SV-75D0	MVE 3500/18D-SV-75D0	M	75D0	1.080	179	959	-	241	20	4	285	316	60	137	322	830	-	-	-	279
MVE 8000/15D-SV-85A0	MVE 8000/18D-SV-85A0	O	85A0	1.425	/	800	1.280	280	22	8	330	407	57	180	360	714	886	1.193	1.366	345

NOTA: Dimensioni con grado di accuratezza approssimativa in relazione a UNI 22768/1.

Le informazioni fornite non offrono alcuna garanzia, rappresentazione, induzione o licenza di alcun tipo. Esse si basano sulle migliori conoscenze e opinioni ottenute da fonti ritenute accurate, di conseguenza l'Insoni assume alcuna responsabilità legale. Le ultime e più aggiornate informazioni sono disponibili online.






» Class 1, Div.1 Group C, D T4 IP66
 » Conforme a UL 1004-1, UL 1004-3, UL1203; UL674, CSA C22.2 No.145, CSA C22.2 No.30-M1986.

Antideflagrante e Vibratori per Vagli



Conforme alle Direttive europee - Bassa tensione 2014/35/UE; Direttiva Macchine 2006/42/EC - ATEX 2014/34/UE - UL 1836. UL 1004-1. UL 674 - CSAC22.2 NO 25. 100. 145

CATEGORIA	CERTIFICAZIONI	DIRETTIVE	GAS	DUST
ATEX zone 1-21		EN 60079-0, EN 60079-31, EN 60079-1	ATEX II 2G Ex db IIB T4 Gb	ATEX II 2D Ex tb IIIC T135°C Db
Class I Div.1 Class II Div.1 **		IEC 60079-0, IEC 60079-31, IEC 60079-1	IECEX Ex db IIB T4 Gb	IECEX Ex tb IIIC T135°C Db
Temperatura nominale -20/+60 °C	 CLASS I DIV.1 GROUP C,D T4	UL 1004-1, UL 1004-3, UL1203; UL674, CSA C22.2 No.145, CSA C22.2 No.30-M1986.	CLASS I Div.1 Group C, D T4 IP66	CLASS II Div.1 GROUP E,F,G**

** Presto disponibile.


CARATTERISTICHE

I motovibratori antideflagranti OLI sono progettati specificatamente per macchine del settore Oil & Gas, come per esempio le "Shale Shakers". Sono costruiti per resistere agli ambienti più estremi, senza alcuna manutenzione.

A richiesta, sono disponibili modelli intercambiabili con i principali costruttori disponibili sul mercato.

VANTAGGI DEGLI MVE-Exd

- Cuscinetti di prima qualità
- Ingrassati a vita = nessuna manutenzione ordinaria
- Protezione dall'umidità ottimale
- Morsetti spaziosi
- Molteplici voltaggi disponibili
- Facile settaggio della forza centrifuga

VANTAGGI SULLE APPLICAZIONI

- Potente vibrazione e rapida sincronizzazione garantita da robusti avvolgimenti
- Nessun rischio di guasti causati da errori di ingrassaggio grazie alla soluzione del cuscinetto sigillato
- Facilità di sostituzione su vibrovagli esistenti grazie ai vari voltaggi ed interassi di fissaggio disponibili

MVE-EXD E MVE-SV ANTIDEFILAGRANTE - GAMMA 4 POLI

APPLICAZIONI	Shale Shakers e vibroasciugatori in genere
VANTAGGI	I motori antideflagranti sviluppano una elevata forza centrifuga e sono al 100% esenti da manutenzione. Conformi alle normative internazionali per uso in "ambienti pericolosi"

CARATTERISTICHE

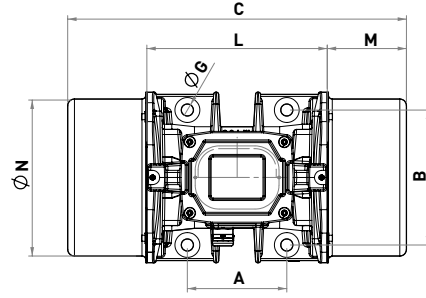
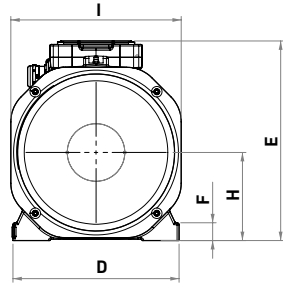
VOLTAGGIO	220-240/380-415V, 290-300/500-525V (50Hz); 330/575V, 220-277/380-480V, 230/460V (60Hz)
TEMPERATURA AMBIENTE	-20 °C / +40 °C standard, -20 °C / +55 °C su richiesta
CATEGORIA	IP 66
CERTIFICAZIONI	II 2GD Exd IIB T4 Ex tb IIIC Tx Db IP66 Class I Div1 Group C,D T4 IP66 Class II Div1 Group E,F,G
PROTEZIONE	Protezione termica 130 °C di serie
CLASSE ISOLAMENTO	F

OPZIONI

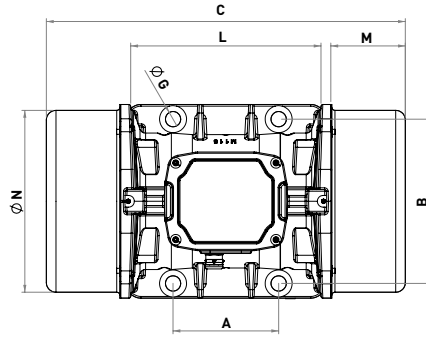
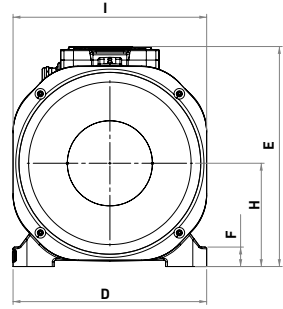
	Scaldiglia Avvolgimenti a 2, 6, 8 poli
--	-------------------------------------------



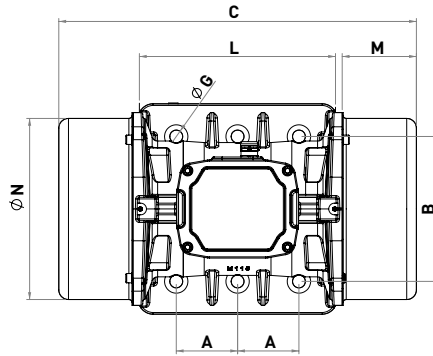
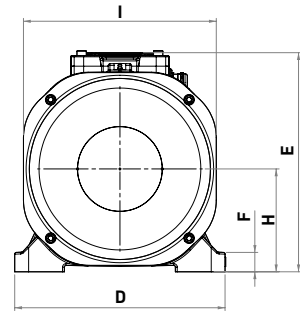
A



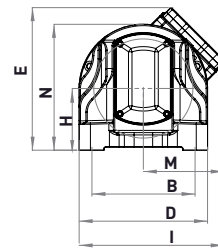
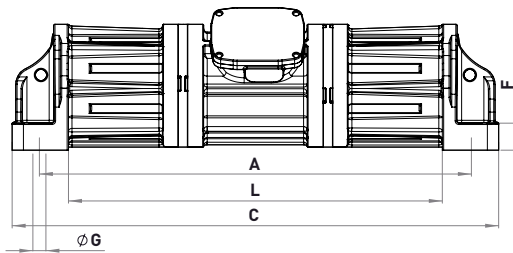
B



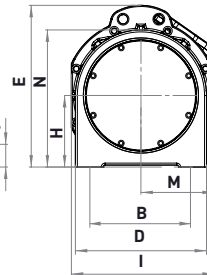
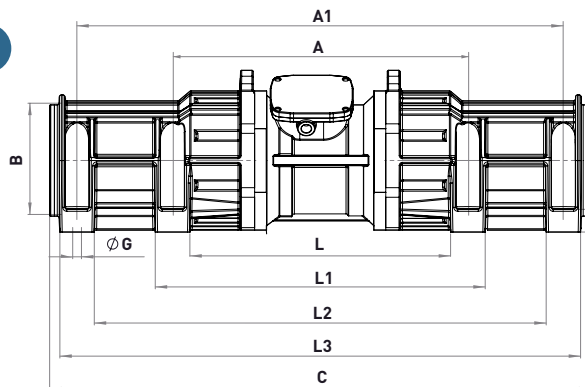
C

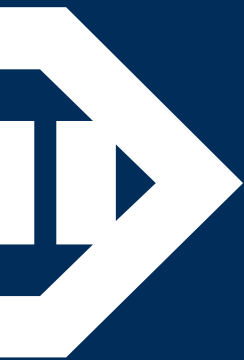


M



O





WHEN YOU NEED IT, WHERE YOU NEED IT

THE WORLDWIDE LEADER IN VIBRATION TECHNOLOGY



OLI Headquarters

Via Sparato, 14
41036 Medolla (MO) - Italy

+39 0535 41 06 11

info@olivibra.com

WWW.OLIVIBRA.COM

OLI WORLDWIDE

OLI Australia	OLI Italy	OLI Russia
OLI Benelux	OLI Korea	OLI South Africa
OLI Brazil	OLI Malaysia	OLI Spain
OLI China	OLI Malta	OLI Thailand
OLI France	OLI Mexico	OLI Turkey
OLI Germany	OLI Middle East	OLI UK
OLI India	OLI Nordic	OLI USA
OLI Indonesia	OLI Poland	OLI Vietnam