

Linha a Prova de Explosão

Desenvolvido especificamente para indústria de óleo e Gas



MVE-Exd



MVE-SV

PRONTA ENTREGA

2 ANOS DE GARANTIA

INTERCAMBIÁVEL COM AS
MAIS COMUNS
FURAÇÕES



LIVRE DE MANUTENÇÃO

A lubrificação OLI favorece na vida útil e não requer re-lubrificação periódica



PROJETO À PROVA DE EXPLOSÃO

Certificado para uso em locais perigosos



PROTETOR DE UMIDADE

O sistema de vedação OLI evita entrada de água e infiltração de umidade



MOTOVIBRADORES
PROJETADOS
PARA AMBIENTES
PERIGOSOS

MVE-Exd À PROVA DE EXPLOÇÃO



4 PÓLOS - 1500/1800 rpm

*Conexões Terminais: Y Alta voltagem

Wm (kgcm)		Modelo		Força centrífuga (kg)		Peso (kg)		ESPECIFICAÇÕES ELÉTRICAS							
50Hz	60Hz	50Hz	60Hz	50Hz	60Hz	50Hz	60Hz	Potência de entrada (KW)		Corrente nominal		*Conexões Térmicas	Ia / In		Prensa cabo
50Hz	60Hz	50Hz	60Hz	50Hz	60Hz	50Hz	60Hz	50Hz	60Hz	400V 50Hz	460V 60Hz		50Hz	60Hz	Métrico
57	39	MVE 700/15D-50A0	MVE 700/18D-50A0	714	712	45		0,6	0,7	1,0	1,0	Y	3,0	3,2	3/4" NPT 110°C
89	57	MVE 1100/15D-50A0	MVE 1100/18D-50A0	1.114	1.028	52	45	0,6	0,7	1,3	1,5	Y	3,8	3,8	3/4" NPT 110°C
109	77	MVE 1400/15D-60A0	MVE 1400/18D-60A0	1.364	1.388	73	70	0,8	1,0	1,7	1,8	Y	4,0	4,0	
137	92	MVE 1700/15D-60A1	MVE 1700/18D-60A1	1.725	1.664	76	61	1,0	1,2	2,0	2,0	Y	4,7	4,5	
188	137	MVE 2400/15D-60A1	MVE 2400/18D-60A1	2.358	2.485	78	72	1,3	1,4	2,8	2,7	Y	4,9	4,9	
109	77	MVE 1400/15D-60C0	MVE 1400/18D-60C0	1.364	1.388	73	70	0,8	1,0	1,7	1,8	Y	4,0	4,0	3/4" NPT 110°C
137	92	MVE 1700/15D-60C0	MVE 1700/18D-60C0	1.725	1.664	76	61	1,0	1,2	2,0	2,0	Y	4,7	4,5	
188	137	MVE 2400/15D-60C0	MVE 2400/18D-60C0	2.358	2.485	78	72	1,3	1,4	2,8	2,7	Y	4,9	4,9	
204	136	MVE 2500/15D-70A0	MVE 2500/18D-70A0	2.557	2.454	99	93	1,5	1,6	2,7	2,6	Y	6,0	6,1	
249	170	MVE 3000/15D-70A0	MVE 3000/18D-70A0	3.124	3.071	105	97	1,7	1,9	2,8	2,7	Y	6,5	6,6	3/4" NPT 110°C
204	136	MVE 2500/15D-70B0	MVE 2500/18D-70B0	2.557	2.454	99	93	1,5	1,6	2,7	2,6	Y	6,0	6,1	
249	170	MVE 3000/15D-70B0	MVE 3000/18D-70B0	3.124	3.071	105	97	1,7	1,9	2,8	2,7	Y	6,5	6,6	
204	136	MVE 2500/15D-70C0	MVE 2500/18D-70C0	2.557	2.454	99	93	1,5	1,6	2,7	2,6	Y	6,0	6,1	
249	170	MVE 3000/15D-70C0	MVE 3000/18D-70C0	3.124	3.071	105	97	1,7	1,9	2,8	2,7	Y	6,5	6,6	3/4" NPT 110°C
307	205	MVE 3800/15D-75A0	MVE 3800/18D-75A0	3.853	3.704	136	125	2,3	2,3	4,1	4,0	Y	6,8	6,8	
343	241	MVE 4300/15D-75A0	MVE 4300/18D-75A0	4.312	4.359	141	130	2,4	2,6	4,3	4,1	Y	7,0	7,2	
307	205	MVE 3800/15D-75C0	MVE 3800/18D-75C0	3.853	3.704	136	125	2,3	2,3	4,1	4,0	Y	6,8	6,8	
343	241	MVE 4300/15D-75C0	MVE 4300/18D-75C0	4.312	4.359	141	130	2,4	2,6	4,3	4,1	Y	7,0	7,2	3/4" NPT 110°C
307	205	MVE 3800/15D-75C1	MVE 3800/18D-75C1	3.853	3.704	136	125	2,3	2,3	4,1	4,0	Y	6,8	6,8	
343	241	MVE 4300/15D-75C1	MVE 4300/18D-75C1	4.312	4.359	141	130	2,4	2,6	4,3	4,1	Y	7,0	7,2	
437	304	MVE 5500/15D-80A0	MVE 5500/18D-80A0	5.495	5.495	194	183	3,1	3,1	5,7	5,3	Y	7,1	7,0	
437	304	MVE 5500/15D-80B0	MVE 5500/18D-80B0	5.495	5.495	194	184	3,1	3,1	5,7	5,3	Y	7,1	7,0	3/4" NPT 110°C
437	304	MVE 5500/15D-80B1	MVE 5500/18D-80B1	5.495	5.495	194	184	3,1	3,1	5,7	5,3	Y	7,1	7,0	
437	304	MVE 5500/15D-80C0	MVE 5500/18D-80C0	5.495	5.495	194	183	3,1	3,1	5,7	5,3	Y	7,1	7,0	
437	304	MVE 5500/15D-80C1	MVE 5500/18D-80C1	5.495	5.495	194	183	3,1	3,1	5,7	5,3	Y	7,1	7,0	

MVE-SV VIBRADORES DE PENEIRAS À PROVA DE EXPLOÇÃO

4 PÓLOS - 1500/1800 rpm

Wm (kgcm)		Modelo		Força centrífuga (kg)		Peso (kg)		ESPECIFICAÇÕES ELÉTRICAS							
50Hz	60Hz	50Hz	60Hz	50Hz	60Hz	50Hz	60Hz	Potência de entrada (KW)		Corrente nominal		*Conexões Térmicas	Ia / In		Prensa cabo
50Hz	60Hz	50Hz	60Hz	50Hz	60Hz	50Hz	60Hz	50Hz	60Hz	50Hz (400V)	60Hz (460V)		50Hz	60Hz	Métrico
279	193	MVE 3500/15D-SV-75A0	MVE 3500/18D-SV-75A0	3.500	3.502	180	170	2,2	2,6	4,3	4,3	Y	6,5	6,5	3/4" NPT 110°C
279	193	MVE 3500/15D-SV-75D0	MVE 3500/18D-SV-75D0	3.500	3.502	180	170	2,2	2,6	4,3	4,3	Y	6,5	6,5	3/4" NPT 110°C
620	434	MVE 8000/15D-SV-85A0	MVE 8000/18D-SV-85A0	7.790	7.851	280	260	3,2	3,8	6,3	6,3	Y	7,1	7,0	3/4" NPT 110°C



ATÉ O TAMANHO 50

Massas de 60Hz = Massas de 50Hz ajustáveis a 70%



DE TAMANHO 51 E SUPERIOR

Massas específicas para 60Hz

Para converter kg em Newton: $N = 9.81 \cdot kg$



- » II 2G Ex db IIB T4 Gb,
- » II 2D Ex tb IIIC T135°C Db
- » Ex db IIB T4 Gb
- » Ex tb IIIC T135°C Db

- » Temperatura ambiente de -20 °C a +60 °C
- » Conformidade com as Normativas Essenciais de Segurança e Saúde
- » IEC EN 60079-0, IEC EN 60079-31, IEC EN 60079-1



ESPECIFICAÇÕES DIMENSIONAIS (mm)

Modelo		Desenho	Carcapa	ESPECIFICAÇÕES DIMENSIONAIS (mm)														
50Hz	60Hz			C		M		A	B	Ø G	Furos	D	E	F	H	I	L	Ø N
				50Hz	60Hz	50Hz	60Hz											
MVE 700/15D-50A0	MVE 700/18D-50A0	A	50A0	402		95,5		120	170	17	4	209	249	28	102	186	211	165.5
MVE 1100/15D-50A0	MVE 1100/18D-50A0	A	50A0	472	396	130,5	95,5	120	170	17	4	209	249	28	102	186	211	165.5
MVE 1400/15D-60A0	MVE 1400/18D-60A0	A	60A0	477		111,5		140	190	17	4	234	281	25	124	240	254	221
MVE 1700/15D-60A1	MVE 1700/18D-60A1	A	60A1	477		111,5		140	190	22	4	234	281	25	124	240	254	221
MVE 2400/15D-60A1	MVE 2400/18D-60A1	A	60A1	521		133,5		140	190	22	4	234	281	25	124	240	254	221
MVE 1400/15D-60C0	MVE 1400/18D-60C0	A	60C0	477		111,5		140	170	17	4	234	281	25	124	240	254	221
MVE 1700/15D-60C0	MVE 1700/18D-60C0	A	60C0	477		111,5		140	170	17	4	234	281	25	124	240	254	221
MVE 2400/15D-60C0	MVE 2400/18D-60C0	A	60C0	521		133,5		140	170	17	4	234	281	25	124	240	254	221
MVE 2500/15D-70A0	MVE 2500/18D-70A0	B	70A0	525		123		155	225	22	4	274	310	32	140	256	279	235
MVE 3000/15D-70A0	MVE 3000/18D-70A0	B	70A0	586		153,5		155	225	22	4	274	310	32	140	256	279	235
MVE 2500/15D-70B0	MVE 2500/18D-70B0	B	70B0	525		123		160	210	17.5	4	274	310	32	140	256	279	235
MVE 3000/15D-70B0	MVE 3000/18D-70B0	B	70B0	586		153,5		160	210	17.5	4	274	310	32	140	256	279	235
MVE 2500/15D-70C0	MVE 2500/18D-70C0	C	70C0	525		123		83	230	22	6	274	310	32	140	256	279	235
MVE 3000/15D-70C0	MVE 3000/18D-70C0	C	70C0	586		153,5		83	230	22	6	274	310	32	140	256	279	235
MVE 3800/15D-75A0	MVE 3800/18D-75A0	B	75A0	596		146		155	255	23.5	4	302	329	30	150	286	304	265
MVE 4300/15D-75A0	MVE 4300/18D-75A0	B	75A0	596		146		155	255	23.5	4	302	329	30	150	286	304	265
MVE 3800/15D-75C0	MVE 3800/18D-75C0	C	75C0	596		146		83	230	22	6	302	329	30	150	286	304	265
MVE 4300/15D-75C0	MVE 4300/18D-75C0	C	75C0	596		146		83	230	22	6	302	329	30	150	286	304	265
MVE 3800/15D-75C1	MVE 3800/18D-75C1	C	75C1	596		146		105	248	23	6	302	329	30	150	286	304	265
MVE 4300/15D-75C1	MVE 4300/18D-75C1	C	75C1	596		146		105	248	23	6	302	329	30	150	286	304	265
MVE 5500/15D-80A0	MVE 5500/18D-80A0	B	80A0	612		127		180	280	26	4	330	379	33	176	330	358	310
MVE 5500/15D-80B0	MVE 5500/18D-80B0	C	80B0	612		127		124	305	26	6	330	379	33	176	330	358	310
MVE 5500/15D-80B1	MVE 5500/18D-80B1	B	80B1	612		127		248	305	26	4	360	379	33	176	330	358	310
MVE 5500/15D-80C0	MVE 5500/18D-80C0	C	80C0	612		127		118	280	26	6	330	379	33	176	330	358	310
MVE 5500/15D-80C1	MVE 5500/18D-80C1	C	80C1	612		127		105	248	22	6	330	379	33	176	330	358	310



ESPECIFICAÇÕES DIMENSIONAIS (mm)

Modelo		Desenho	Carcapa	ESPECIFICAÇÕES DIMENSIONAIS (mm)																
50Hz	60Hz			C	M	A	A1	B	Ø G	Furos	D	E	F	H	I	L	L1	L2	L3	N
				MVE 3500/15D-SV-75A0	MVE 3500/18D-SV-75A0	M	75A0	1.080	179		959	-	229	29	4	285	316	60	137	322
MVE 3500/15D-SV-75D0	MVE 3500/18D-SV-75D0	M	75D0	1.080	179	959	-	241	20	4	285	316	60	137	322	830	-	-	-	279
MVE 8000/15D-SV-85A0	MVE 8000/18D-SV-85A0	O	85A0	1.425	/	800	1.280	280	22	8	330	407	57	180	360	714	886	1.193	1.366	345

NOTA: Dimensões com grau bruto de precisão relacionadas com a UNI 22768/1

Estas informações são fornecidas sem garantia, representação, incentivo fiscal ou licença de qualquer tipo. São exatas ao melhor conhecimento da OLI ou são obtidas de fontes consideradas exatas. A OLI não assume nenhuma responsabilidade legal. Maiores informações atualizadas estão disponíveis no website.



CLASS I DIV.1
GROUP C, D T4

- » Class I, Div.1 Group C, D T4 IP66
- » Conformidade com UL 1004-1, UL 1004-3, UL1203, UL674, CSA C22.2 No.145, CSA C22.2 No.30-M1986.

A prova de explosão e Vibrador de Peneira



Conformidade com a Diretiva Europeia - Baixa voltagem 2014/35/UE; Diretiva de Máquinas 2006/42/EC - ATEX 2014/34/UE - UL 1836. UL 1004-1. UL 674 - CSAC22.2 NO 25. 100. 145

CATEGORIA	CERTIFICAÇÕES	STANDARD INTERNACIONAL	GÁS	POEIRA
ATEX zone 1-21		EN 60079-0, EN 60079-31, EN 60079-1	ATEX II 2G Ex db IIB T4 Gb	ATEX II 2D Ex tb IIIC T135°C Db
Class I Div.1 Class II Div.1 **		IEC 60079-0, IEC 60079-31, IEC 60079-1	IECEX Ex db IIB T4 Gb	IECEX Ex tb IIIC T135°C Db
Temperatura -20/+60 °C	 <small>CLASS I DIV.1 GROUP C,D T4</small>	UL 1004-1, UL 1004-3, UL1203; UL674, CSA C22.2 No.145, CSA C22.2 No.30-M1986.	CLASS I Div.1 Group C, D T4 IP66	CLASS II Div.1 GROUP E,F,G**

**Logo Disponível.

Os Motovibradores OLI "à prova de explosão" são especificamente projetados para equipamentos pesados, por exemplo em agitadores de xisto. São construídos para ambientes mais exigentes e durabilidade sem qualquer manutenção, podem ser intercambiáveis nas furações mais comuns de Motovibradores do mercado.

VANTAGENS DO OLI MVE-Exd

- Rolamentos de qualidade superior
- Lubrificado para toda a vida = 100% livre de manutenção
- Excelente proteção de umidade
- Ampla caixa de bornes e múltiplas tensões disponíveis
- Fácil ajuste da força centrífuga

VANTAGENS DE APLICAÇÃO

- Potente vibração e sincronização rápida garantida por enrolamentos precisos e adequados
- Não mais possibilidades de risco de problemas relacionados à lubrificação devido a tecnologia de vedação de rolamentos nos Motovibradores OLI
- Fácil montagem em agitadores de xisto existentes, graças a múltiplas voltagens e furações

MVE-EXD E MVE-SV A PROVA DE EXPLOSÃO - LINHA DE 4 POLOS

APLICAÇÃO Agitadores de xisto e sistemas de recuperação de fluidos em geral.

SOLUÇÃO DE PROBLEMAS Os motovibradores "à prova de explosão" OLI EX-D oferecem alta força centrífuga 100% livre de manutenção.

CARACTERÍSTICAS

TENSÃO DE ENTRADA 220-240/380-415V, 290-300/500-525V (50Hz); 330/575V, 220-277/380-480V, 230/460V (60Hz)

TEMPERATURA AMBIENTE -20 °C / + 40 °C como padrão, -20 °C / + 55 °C sob pedido

TIPO DE PROTEÇÃO IP 66

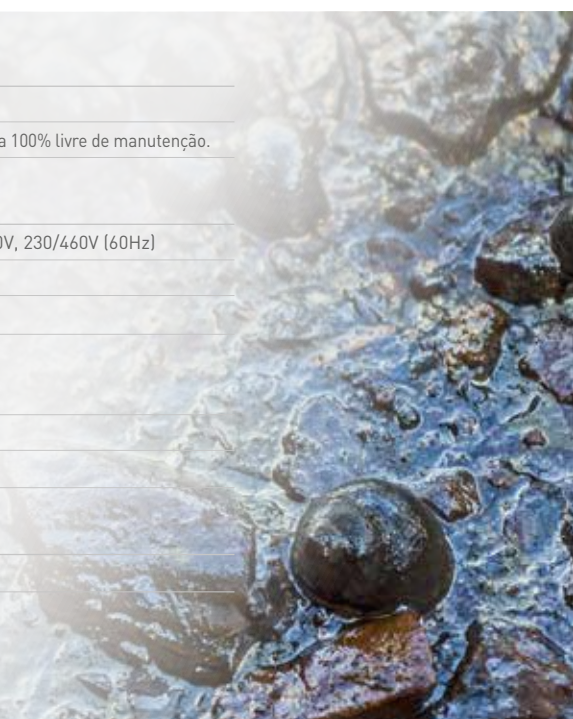
CERTIFICAÇÃO II 2GD Exd IIB T4 Ex tb IIIC Tx Db IP66
Class I Div1 Group C,D T4 IP66
Class II Div1 Group E,F,G

PROTEÇÃO Proteção térmica incluída - 130 °C

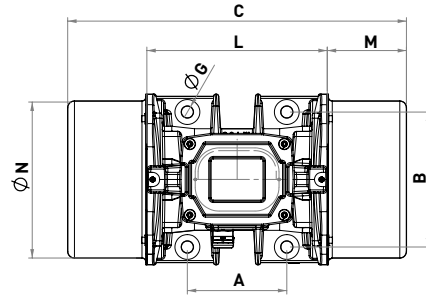
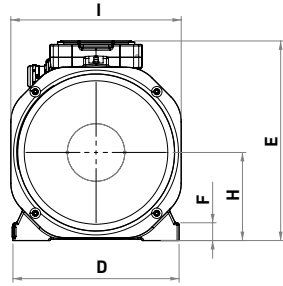
CLASSE DE ISOLAMENTO F

OPÇÕES

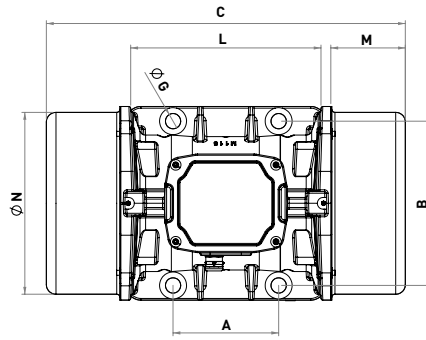
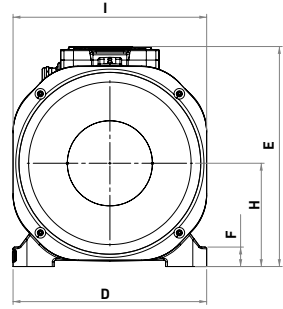
Enrolamentos disponíveis 2, 4, 6 ou 8 Pólos



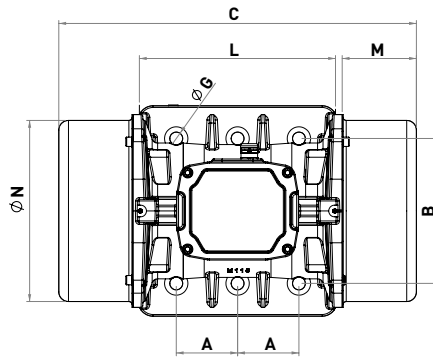
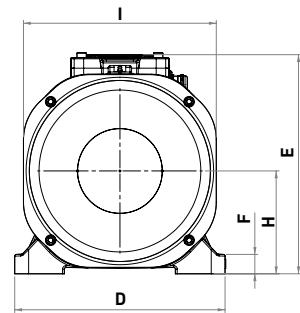
A



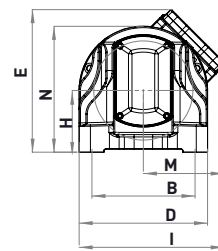
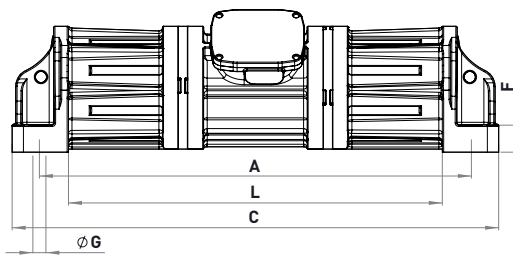
B



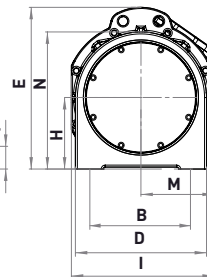
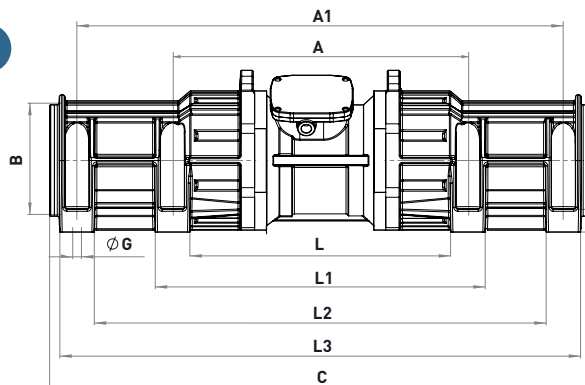
C

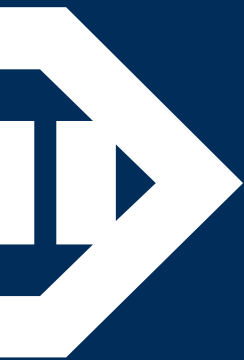


M



O





WHEN YOU NEED IT, WHERE YOU NEED IT

THE WORLDWIDE LEADER IN VIBRATION TECHNOLOGY



OLI Headquarters

Via Sparato, 14
41036 Medolla (MO) - Italy

+39 0535 41 06 11

info@olivibra.com

OLI DO BRASIL

RUA LAGOA SANTA, 70
CHACARAS REUNIDAS - 12238-340
SAO JOSE DOS CAMPOS - SP - BRAZIL

+55 12 3933 3738

infobr@olivibra.com

OLI WORLDWIDE

OLI Australia	OLI Italy	OLI Russia
OLI Benelux	OLI Korea	OLI South Africa
OLI Brazil	OLI Malaysia	OLI Spain
OLI China	OLI Malta	OLI Thailand
OLI France	OLI Mexico	OLI Turkey
OLI Germany	OLI Middle East	OLI UK
OLI India	OLI Nordic	OLI USA
OLI Indonesia	OLI Poland	OLI Vietnam

WWW.OLIVIBRA.COM