



THE WORLDWIDE LEADER IN VIBRATION TECHNOLOGY

ПОСТАВКА СО СКЛАДА



ГАРАНТИЯ 2 ГОДА



ГАРАНТИЯ 5 ЛЕТ



ПОСТАВКА СО СКЛАДА



# МОТОР-ВИБРАТОРЫ

## MVE Standard

Эффективное решение, поставка со склада

Транспортировка, просеивание, загрузка, опорожнение бункеров.  
Пищевая промышленность, строительство, горнодобывающая промышленность, литейные производства.  
От 0,03 до 16,5 кВт (2-4-6-8 полюсов), 1-фазный и 3-фазный.



## MVE-Exe повышенной безопасности

Безопасен в опасных средах

Просеивание, загрузка, опорожнение бункеров - Пищевая промышленность, горнодобывающая, химическая.  
От 0,16 до 7,60 кВт (2-4-6-8 полюсов).



## MVE-Exd Взрывозащищенное исполнение

Гарантия безопасности в опасных средах

Просеивание, транспортировка, загрузка - Нефтегазовая и горнодобывающая отрасли.  
От 0,35 до 3,6 кВт (2-4-6-8 полюсов).



## MVE-MICRO

Герметичный литой корпус

Опорожнение бункеров, уплотнение бетона.  
Пищевая промышленность, пластики, химическая промышленность 1-фазный, 3-фазный



## Виброопоры OWC

Гибкие подвесы для вибрационных строств

Применение: вибрационные грохоты, питатели, сушилки, уплотняющие столы и вибрационные машины.  
Сектора: карьеры, горнодобывающая промышленность, пластмассы, химикаты, переработка, пищевая промышленность.  
Нагрузка от 5 кг до 1600 кг.



## MVE-SS Stainless Steel

Конкретные для пищевой промышленности

Кормление, транспортировка, сортировка, сортировка.  
Сектор: пищевая промышленность.  
От 0,12 до 0,77 кВт (4-6-8 полюсов)



## MVE-FD FLANGED DRIVE

Разработаны для виброст горизонтальных и наклонных

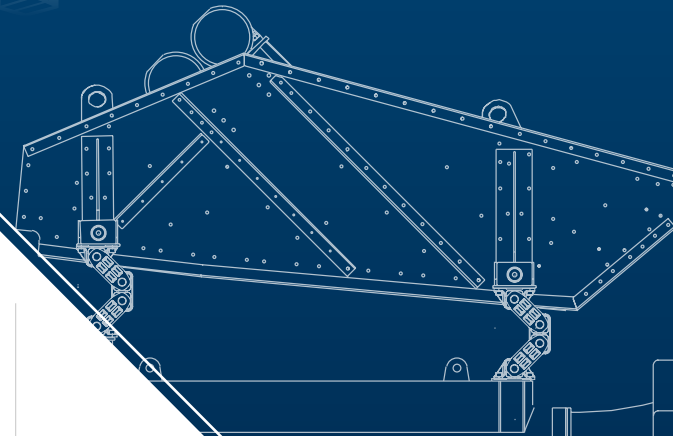
Вибромашины и конструкции для переработки заполнителей, минералов, материалов для переработки. карьеры добычи  
От 2.5 до 8 kW (6-8 полюсов)



## MVE-F Flanged

Фланцевый вибратор

Лучшее для машин с круговой вибрацией.  
Полировка деталей, сушка, снятие заусенцев. Керамическая и другие сектора промышленности.  
От 0.3 кВт (2-4-6 полюсов).



## MVE-DC исполнение

для пост. тока  
Защита IP 66, устойчив к случайным механическим воздействиям

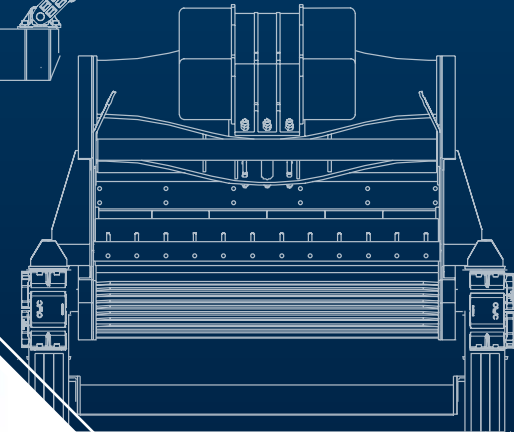
Бетонные насосы.  
12В и 24В, от 0,08 до 0,16 кВт.



## MVE-SV вибратор для скрининге

Предназначен для установки без каких-либо опорных балок

Применения в скрининге - добыча полезных ископаемых, нефть, добыча полезных ископаемых.  
2,2 кВт (2-4-6 полюсов)..



WWW.OLIVIBRA.COM



THE WORLDWIDE LEADER IN VIBRATION TECHNOLOGY

ПОСТАВКА СО СКЛАДА



ГАРАНТИЯ 2 ГОДА



ГАРАНТИЯ 5 ЛЕТ



ПОСТАВКА СО СКЛАДА



# FLOW AIDS

## АЭРАТОРЫ

### Вибровентиляторы: VB

Сухие порошки общего назначения. Пригодны для пищевых продуктов и химических веществ. Имеют наибольшую скорость разгрузки.



### Пластины аэрации: I100

Цемент, известь. Низкое потребление воздуха, создание оживленного слоя, пригодность для установки на существующих системах. Набор для внешнего монтажа.



### Аэрационные жиклеры: U

Цемент, известь. Низкое потребление воздуха, создание оживленного слоя, пригодность для установки на существующих системах.



## РАЗЖИЖИТЕЛИ

### Пневмопушки:

#### GUNJET PG

Для гранул неправильной формы и легких волокнистых материалов. Компактный дизайн. Наибольшая скорость разгрузки.



## ПНЕВМАТИЧЕСКИЕ ВИБРАТОРЫ

Не требуют технического обслуживания; корпус выполнен из анодированного алюминия. Высокая эффективность; низкое потребление воздуха.

### Турбинный: OT

Для пищевой промышленности. Отсутствие масла. Высокая эффективность.



### Роликовый: OR

Гигроскопичные порошки. Высокая температура.



### Шариковый: S

Сухие порошковые и гранулированные материалы. Общее назначение.



## ЛИНЕЙНЫЕ ПНЕВМАТИЧЕСКИЕ ВИБРАТОРЫ

### Молоток: PS

Сухие и мокрые порошки общего назначения. Интегрированный электромагнитный клапан.



### Молоток постоянного удара: P

Гигроскопичные, липкие и влажные порошки. Высокая температура.



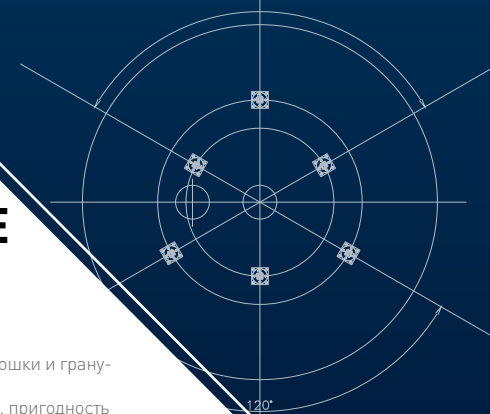
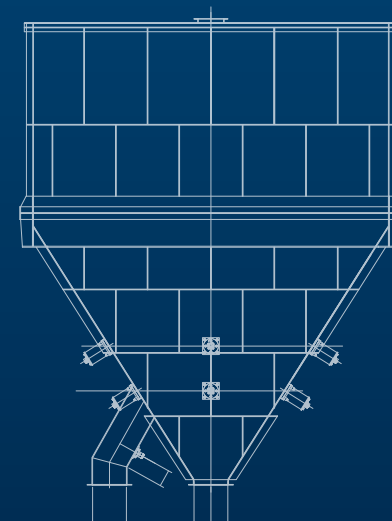
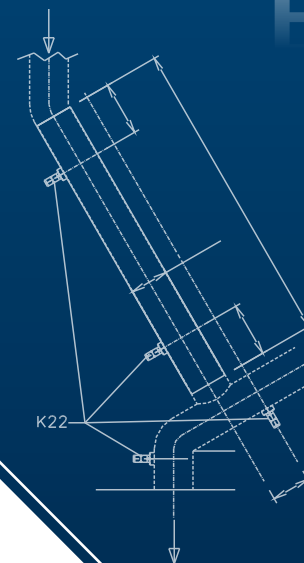
### Амортизирующий вибратор: K

Гигроскопичные пылевидные порошки и гранулированные материалы. Чистота, бесшумность.



### Регулируемый Амортизирующий вибратор: F

Гигроскопичные пылевидные порошки и гранулированные материалы. Регулируемые сила и частота вибрации.



## ГИДРАВЛИЧЕСКИЕ ВИБРАТОРЫ

### Гидравлический вибратор: MVO

Гигроскопичные, мокрые, липкие порошки и гранулированные материалы. Высокая сила удара и эффективность, пригодность для непрерывной работы, прочность и безопасность. Простота установки. Компактная конструкция.



WWW.OLIVIBRA.COM