



AKIŞ YARDIMCILARI

TOZ İŞLEME İÇİN VİBRATÖRLER







Giriş

Vibrasyon teknolojisinde dünya lideri.....	4
Akiş yardimcileri neden kullanilir?	6
Akiş yardimcileri nerede kullanilir?	6
Akilli toz işleme.....	7
Ürün gami	8
Ürün gamina genel bakış	10
Uygulamalar	12

Havalandırıcılar

I100 - Hava pedleri.....	14
U - Hava nozulları	15
VBS - Silo havalandırıcıları.....	16
RPKIT - Harici dikdörtgen montaj kiti	18
CPKIT - Harici dairesel montaj kiti	19
VBS - Kamyon için silo havalandırıcıları	20

Hava Jeti

PG - Hava Şoklayıcı.....	22
--------------------------	----

Pnömatik Doğrusal Vibratörler

PS - Tek Darbeli	24
P - Sürekli Darbeli	26
P-US - Sürekli Darbeli.....	27
K - Yastıklı	28
F - Ayarlanabilir	30

Pnömatik Döner Vibratörler

S - Bilyalı vibratörler.....	32
OR - Makaralı vibratörler.....	33
OT - Türbin vibratörü	34

Elektrikli Vibratörler

MVE-DC - Doğrudan akımlı elektrikli vibratörler .	36
MVE - 2 kutuplu elektrikli vibratörler - Üç Fazlı ...	38
MVE - 2 kutuplu elektrikli vibratörler - Tek Fazlı..	40
MVE-MICRO - 2 kutuplu elektrikli vibratörler.....	42

Hidrolik Vibratörler

MVO - Hidrolik vibratörler	44
----------------------------------	----



Vibrasyon teknolojisinde dünya lideri

3 BÖLÜMÜMÜZ

TÜM GEREKSİNİMLER İÇİN MÜŞTERİLERE OPTİMAL ÇÖZÜMLER SUNUYOR

ENDÜSTRİYEL VİBRATÖRLER



Elektrikli vibratörler ve salınımlı takozlar titreşimli ekipman için.

AKIŞ YARDIMCILARI



Herhangi bir sorunu çözmek için elektrikli ve pnömatik vibratörler akışkanlık sorunu

BETON KONSOLİDASYONU



Beton sıkıştırma için yüksek frekanslı vibratörler, dönüştürücüler ve aksesuarlar.



1960 yılında Milano'da kurulan OLI, **dünyanın en çok satan Endüstriyel Vibratör üreticisi** konumunu sağlamlaştırarak dikkate değer bir evrim geçirdi. Şirket, **24 Ticaret İştiraki, 70'in üzerinde yerel depo ve 4 üretim tesisi** ile küresel varlığını genişletti.

Başlangıçta beton konsolidasyonu için daldırma vibratörlerine odaklanan OLI, titreşim teknolojisinde küresel bir lider olarak ortaya çıkmıştır. Çok çeşitli **elektrikli ve pnömatik iç ve dış vibratörler** sunan OLI, dinamik pazar taleplerine uyum sağlamak için performansı ve güvenilirliği sorunsuz bir şekilde entegre eder.

OLI, **hızlı stok teslimatına ve benzersiz teknik yardıma** öncelik vermek için iş stratejisini geliştirerek, dünya çapındaki

müşterilerin en **üst düzey ürünlere ve desteğe** anında erişebilmelerini sağladı. Olağanüstü müşteri hizmetleri, verimli sipariş işleme ve yüksek kaliteli ürün ve hizmetlere evrensel erişim ile karakterize edilen OLI operasyonlarının temel taşıdır. Şirket, müşteri ihtiyaçlarını verimli ve güvenli bir şekilde karşılamak için gereken uzmanlığı sunmaya hazır, küresel sertifikalı yönetim tarafından desteklenen **uzman mühendislerden oluşan bir ekibe** sahiptir.

OLI, yalnızca en yeni ekipmanı sağlamayı taahhüt etmekle kalmaz, aynı zamanda titreşim teknolojisi endüstrisindeki liderliğini korumayı ve sürekli olarak yeni standartlar belirlemeyi amaçlayan **yenilikçi ürünler geliştirmenin** ön saflarında yer alır.



AKIŞ YARDIMCILARI NEDEN KULLANILIR?

DURUM

Özellikleri nedeniyle siloların, konik tabanlı siloların, olukların, boruların, tankların veya benzeri konteynerlerin içerisindeki pek çok **toz yüzeye yapışma eğilimi gösterir**.

SORUN

Çıkışın ağzında herhangi bir küçük değişiklik, pürüzlü bir yüzey, dirsekler, dar açılar, konteynerin şekli ve işlenen malzemenin partikül biçimi de ürünün akışını yavaşlatabilir ve böylece **ziyana** neden olabilir.

ÇÖZÜM

OLI akış yardımcıları, tasarım hataları veya işlenen toz ya da granülün özellikleri nedeniyle ortaya çıkan sorunları çözmek için tasarlanmıştır. Buna ek olarak **süreçlerin verimliliğini** ve **tesis güvenliğini** artırır.



AKIŞ YARDIMCILARI NEREDE KULLANILIR?

ENDÜSTRİLER

- Gıda
- Hayvan yemi
- Suni gübreler
- Tarım
- Farmasötikler
- Kimyasallar
- Plastikler
- Çimento
- Cam
- Hava arıtma
- Otomotiv
- Madencilik
- Geri dönüşüm
- Yenilenebilir enerjiler
- Yapı ve inşaat

UYGULAMALAR

- Silolar
- Konik tabanlı silolar
- Kızaklar ve oluklar
- Borular
- Damperli kamyonlar
- Silo römorkları
- Damperli kamyonlar
- Ambalajlama ekipmanları
- Torba boşaltıcılar
- Titreşimli tablalar
- Harman makineleri

FAYDALAR

- ✓ Emniyetli
- ✓ En iyi kalite/fiyat oranı
- ✓ Dayanıklı
- ✓ Güvenilir
- ✓ Kurulumu kolay
- ✓ Yüksek performans
- ✓ Artan üretkenlik
- ✓ Küresel mevcudiyet
- ✓ Rekabetçi fiyatlar

AKILLI TOZ İŞLEME

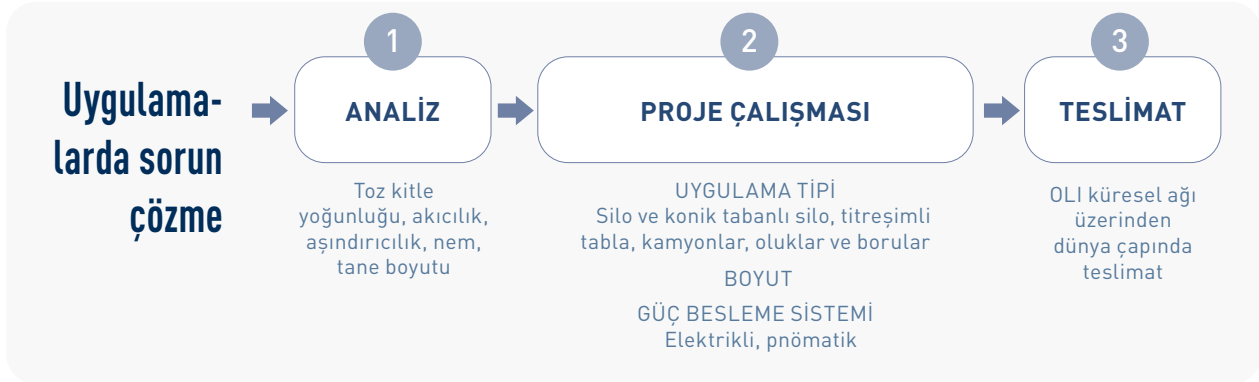
Malzeme işleme sorunlarında 60 yılı aşkın **deneyim** sayesinde OLI tüm endüstrilerde müşteriler için ideal ortak.

Piyasada mevcut olan her tür uygulama ve malzemeye mükemmel bir şekilde uyan çözümleri incelemek ve sunmak için bir **uzman ekibi** müşterilerin hizmetindedir.

OLI sorunların en kapsamlı şekilde analizini gerçekleştirir; işlenmesi gereken toz, çevresel koşullar ve süreç tipi ele alınır. Her şeyden önce **müşterinin ihtiyaçlarına** odaklanılır.

OLI'nin **küresel satış ağı** 70'den fazla ülkede, yerel ortakların depolarındaki stoktan teslimat konusunda müşterilere destek verir.

OLI DOĞRU ÇÖZÜME ULAŞMANIZA REHBERLİK EDER



ÇEVİRİMİÇİ BOYUTLANDIRMA HESAP MAKİNESİ

NE ÇOK BÜYÜK, NE ÇOK KÜÇÜK, TAM GEREKTİĞİ KADAR

OLI müşteriye eksiksiz hizmet sunmak için, proje için en uygun vibratör seçiminde adım adım rehberlik yapan bir uygulama oluşturmuştur.

OLIVIBRA HESAP MAKİNESİ - TEMEL ÖZELLİKLER

- Çevrimiçi erişme imkanı
- Gerçek zamanlı güncellemeler
- Çok dilli platform





ÜRÜN GAMI

DAHİLİ UYGULAMA → MALZEME İLE TEMAS İÇERİSİNDE

HAVALANDIRICILAR

VİBRASYONLU
HAVALANDIRICI
VBS - VBT

HAVA PEDİ
I100

HAVA NOZULU
U

HAVA JETİ

HAVA ŞOKLAYICI
PG

HARİCİ UYGULAMA → MALZEME İLE TEMAS İÇERİSİNDE DEĞİL

PNÖMATİK VİBRATÖRLER

DOĞRUSAL	DÖNER
TEK DARBELİ PS	BİLYALI S
SÜREKLİ DARBELİ P	MAKARALI OR
YASTIKLI K	TÜRBİN OT
AYARLANABİLİR F	

ELEKTRİKLİ VİBRATÖRLER

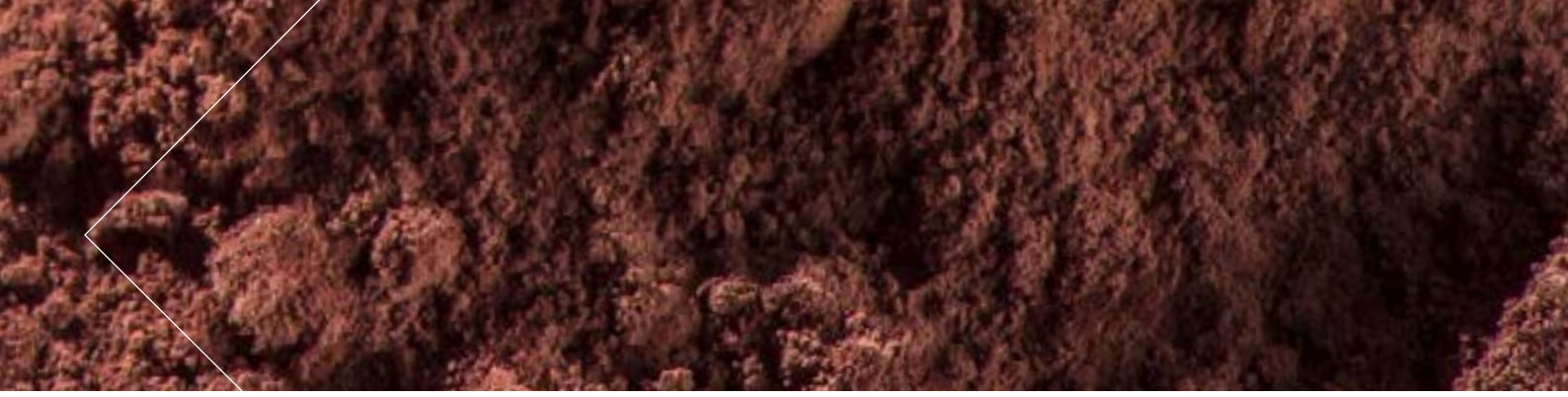
2 KUTUPLU 1 FAZLI VEYA
3 FAZLI
MVE

2 KUTUPLU 1 FAZLI VEYA
3 FAZLI
MVE-MICRO

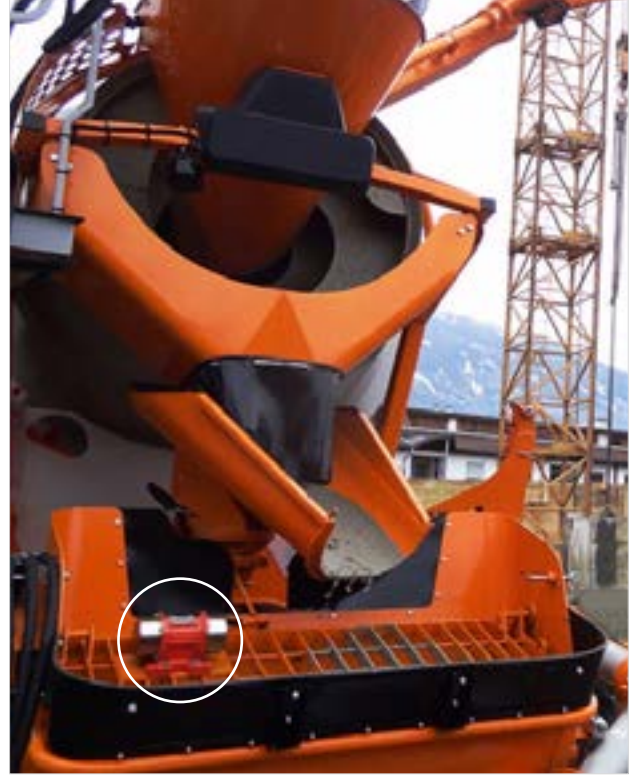
DOĞRU AKIM
MVE-DC

HİDROLİK VİBRATÖRLER

MVO



VBS (Havalandırıcılar) - Silolar



MVE-DC (Elektrikli vibratör) - Beton pompası



K (Doğrusal pnömatik vibratör) - Konik tabanlı silo boşaltma



OT (Döner pnömatik vibratör) - Beton mikserinde oluk



ÜRÜN GAMINA GENEL BAKIŞ

HAVALANDIRICILAR VE HAVA JETİ

FOTO	SERİ	UYGULAMALAR	TOZLAR	ÖZELLİKLER	FAYDALAR
	SİLO HAVALANDIRICILARI VB	Silolar, konik tabanlı silolar, borular, kuru yük tanker römorkları, kuru yük demiryolu tankerleri.	Kuru ve ince tozlar için uygundur: Çimento, kireç, pigmentler, plastikler, nişasta, un, şeker, kahve.	Gıdalar ve kimyasallarla uyumlu.	Ekonomik. Kurulumu kolay. Verimli. Dayanıklı. İki büyüklükte mevcuttur: MICRO veya standart. Harici montaj.
	HAVA PEDLERİ 1100	Silolar, konik tabanlı silolar.	Kuru ve ince tozlar için uygundur: Çimento, kireç.	Düşük hava tüketimi (0.2 bar basınç). Akışkan yatak oluşturma.	Ekonomik. Kurulumu kolay. Harici montaj kiti.
	HAVA NOZULLARI U	Silolar, konik tabanlı silolar.	Kuru ve ince tozlar için uygundur: Çimento, kireç.	Düşük hava tüketimi (0.2-1 bar basınç). Akışkan yatak oluşturma.	Ekonomik. Kurulumu kolay. Kompakt tasarım. Donanımsal iyileştirmeye uygundur. Harici montaj.
	HAVA ŞOKLAYICI PG	Silolar, konik tabanlı silolar.	Büyük partikül boyutuna ve düzgün olmayan şekillere sahip tozlar; lifli tozlar ve pullar. Aşşap lifleri, tekstil lifleri, kağıt, plastikler, kepekler.	Entegre solenoid vanalı kompakt tasarım. Yüksek basınçlı jetin oluşturduğu hava bıçağı konik tabanlı silonun yüzeyini temizlemeye yardımcı olur.	Köprülerin dağıtılması için uygundur. Ekonomik. Kurulumu kolay. Düşük hava tüketimi. Montaj plakası dahildir.




PNÖMATİK DOĞRUSAL VİBRATÖRLER

FOTO	SERİ	UYGULAMALAR	TOZLAR	ÖZELLİKLER	FAYDALAR
	TEK DARBELİ PS	Silolar, depolama sistemleri, konik tabanlı silolar.	Higroskopik tozlar: un, deterjanlar, fosfatlar, suni gübreler, kireç, çimento, kil, pigmentler.	Yüksek çarpma kuvveti, köprüleme veya fare deliği oluşumu sorunlarını çözer. Atex II3D c T85°C (sadece pnömatik aktivasyon ile birlikte mevcuttur).	Ekonomik. Düşük hava tüketimi. Verimli. Silo yapısına sıfır etki. Çoklu voltaj. Entegre solenoid vana. Zamanlayıcı.
	SÜREKLİ DARBELİ P	Silolar, konik tabanlı silolar, borular, tuz serpiciler, damperli kamyonlar, vagonlar.	Higroskopik, nemli tozlar: çamur, agregalar, kum, tuz, döküm kumu, hayvan yemi.	Sağlam, kompakt, ağır işler için elverişli tasarım, yüksek sıcaklık gerektiren uygulamalara uygun. Atex II2G c Tx Atex II2D c Tx	Ekonomik. Düşük hava tüketimi. Verimli. Yüksek sıcaklığa sahip ve dış mekan uygulamaları için uygundur.
	YASTIKLI K	Silolar, konik tabanlı silolar, borular, tanklar, sıkıştırma, titreşen besleme hatları, tablalar ve kanallar.	Higroskopik veya küllü toz, granüller. hayvan yemi, agregalar, plastikler, gıdalar.	Gıda veya kimyasal uygulamalar için uygundur. Tozlu ortamlar için için uygundur. Atex II2G c Tx Atex II2D c Tx	Ekonomik. Sessiz. Düşük hava tüketimi. Kurulumu kolay.
	AYARLANABİLİR F	Konik tabanlı silolar, oluklar, titreşen besleme hatları, tablalar ve kanallar.	Higroskopik veya küllü toz, granüller.	K modeline alternatif seçenek. Kompakt tasarım. Değişik şekillerde ve muhafaza malzemelerinde mevcuttur. Genlik ve kuvvet ayarlanması için dişli şaft Atex II2G c Tx Atex II2D c Tx	Ekonomik. Sessiz. Düşük hava tüketimi. Kurulumu kolay. Kuvvet ve titreşim frekansı ayarlanabilir.


PNÖMATİK DÖNER VİBRATÖRLER

FOTO	SERİ	UYGULAMALAR	TOZLAR	ÖZELLİKLER	FAYDALAR
	BİLYALI VİBRATÖRLER S	Silolar, konik tabanlı silolar, borular, oluklar, sıkıştırma.	Kuru tozlar: Granüller, plastikler, kum, küller, çimento, kireç.	Boru filtresi temizleme. Dış mekan kullanımına uygundur. Oksidasyona dirençli. Atex II2G c Tx Atex II2D c Tx	Ekonomik. Düşük hava tüketimi. Yüksek frekanslı titreşim.
	MAKARALI VİBRATÖRLER OR	Silolar, konik tabanlı silolar, borular, oluklar, beton sıkıştırma.	Higroskopik tozlar: Çimento, beton, kum, döküm kumu.	Kompakt ve dayanıklı tasarım. Dış mekan kullanımına uygundur. Oksidasyonlara dirençli. Atex II2G c Tx Atex II2D c Tx	Yüksek santrifüj kuvveti. Düşük hava tüketimi. Yüksek frekanslı titreşim. Yüksek sıcaklıklara uygundur.
	TÜRBİN VİBRATÖRLERİ OT	Silolar, konik tabanlı silolar, borular, oluklar.	Gıda tozları: şeker, bikarbonat, fosfat, sodyum.	Gıda ve farmasötik uygulamaları için uygundur. Oksidasyona dirençli. Atex II2G c Tx Atex II2D c Tx	Yüksek santrifüj kuvveti. Yüksek frekanslı titreşim. Yağlama gerektirmez. Sessiz. Düşük hava tüketimi.

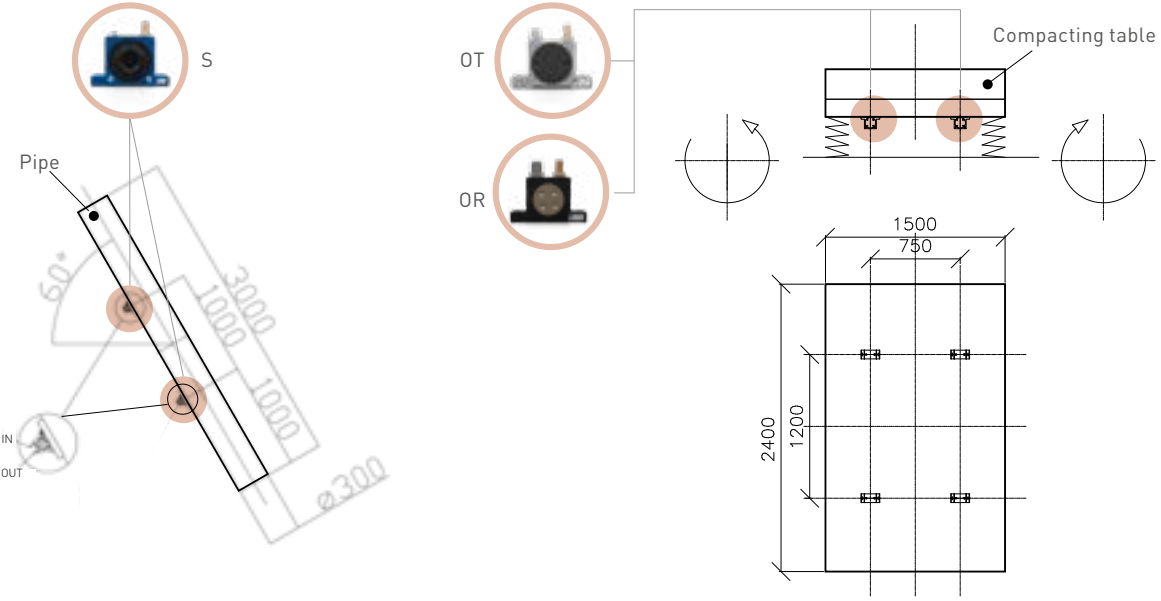
ELEKTRİKLİ VİBRATÖRLER

FOTO	SERİ	UYGULAMALAR	TOZLAR	ÖZELLİKLER	FAYDALAR
	DOĞRU AKIM MVE-DC	Otomotiv, konik tabanlı silolar, tuz ve gübre serpiciler, damperli kamyonlar, beton pompası sistemleri.	Granüler tozlar: beton, suni gübreler, mısır, soya, pirinç, tohumlar, tuz, kum.	Paslanmaz çelik muhafazalar. DC Motor 3,000 RPM 12V-24V. 50 ila 1500 Kg arasında santrifüj kuvveti.	Ekonomik. Dayanıklı. Emniyetli. Terminal kutusu bağlantısı mühürlü (seçenek). Ayarlanabilir kuvvet.
	2 KUTUPLU MVE	Silolar, konik tabanlı silolar, dağıtıcılar, karıştırıcılar, filtre temizleme, titreşen besleme hatları ve tablalar.	İnce ve kuru tozlar, granüller: çimento, un, iri taneli kum, şeker.	İç ve dış mekan kullanımı için uygundur. 60 ila 800 Kg arasında santrifüj kuvveti. Atex II2D T100°C.	Ekonomik. Geniş kullanım aralığı. Farklı coğrafi alanlar için özel sarımlar. Ayarlanabilir kuvvet.
	2 KUTUPLU MICRO MVE-MICRO	Küçük konik tabanlı silolar, mikro elekler, oluklar, titreşen besleme hatları, tablalar ve kanallar	İnce, kuru toz: plastikler, şeker, bikarbonat, tohumlar.	Kompakt, yekpare, ağır işler için elverişli tasarım. 3 ila 41 Kg arasında santrifüj kuvveti. Atex II2D T100°C.	Ekonomik. Kurulumu kolay. Entegre kapasitöre sahip tek fazla kablo. Ayarlanabilir kuvvet.

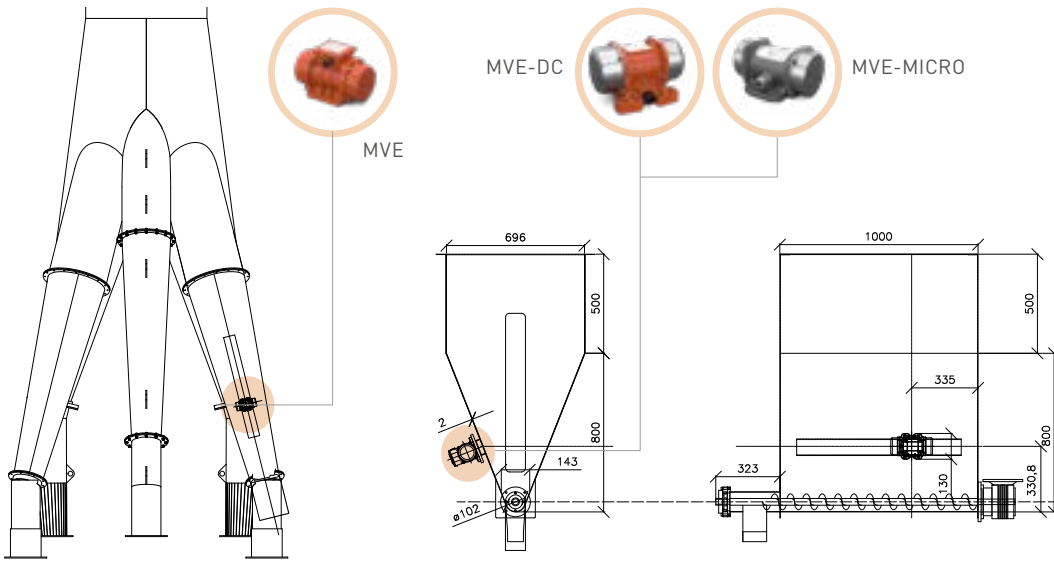
HİDROLİK VİBRATÖRLER

FOTO	SERİ	UYGULAMALAR	TOZLAR	ÖZELLİKLER	FAYDALAR
	HİDROLİK VİBRATÖR MVO	Damperli kamyonlar, tarım ekipmanı, kazıcı kepçeler, boru hattı tampon ekipmanı, inşaat ekipmanı.	Higroskopik, ıslak, yapışkan ve granüler toz: kil, suni gübre, gübre, çamur, agregalar.	Sürekli çalışma. -20 ila 60°C (-4 ila 140°F) arasında çalışma sıcaklığı. 208 ila 830 Kg. arasında santrifüj kuvveti. 3.000 ila 6.000 rpm arasında hız.	Dayanıklı. Emniyetli. Kurulumu kolay. Kompakt tasarım. Yüksek Kuvvet.

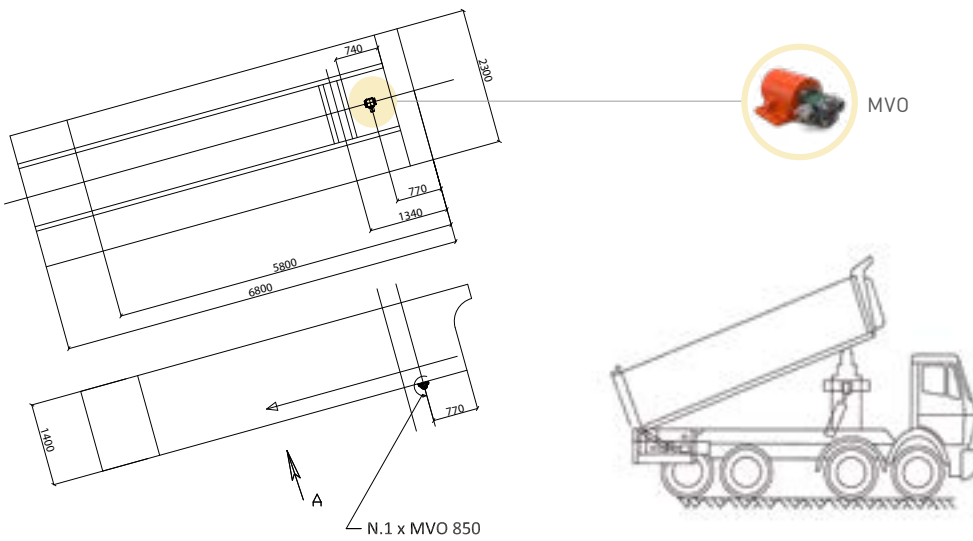
HARİCİ UYGULAMALAR



Pnömatik döner vibratörler



Elektrikli Vibratörler

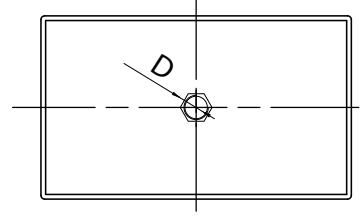
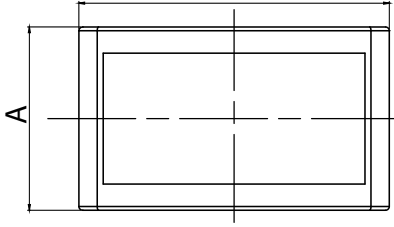


Hidrolik Vibratörler

I100 - Hava pedleri

I100 akışkanlaştırma plakaları, siloda depolanan malzeme ile doğrudan temas halinde kurur ve yarı dışbükey şekli geniş bir emisyon açısını garanti eden gözenekli bir membrandan hava üfleyebilirler.

Düşük basınçlı havalandırma, ürünlerin koninin alt kısmında köprüler, fare delikleri, topaklar veya tortular oluşturmasını önler.



Model	HAVA TÜKETİMİ	
	0.2 bar (2.9 psi)	
	l/dak*	cfm
I100	30	1.05

* Anma basınç değerinde normalize edilmiş toplam hava tüketimini l/dak olarak gösterir.

Model	BOYUT SPESİFİKASYONLARI							
	A		B		C		D	
	mm	in	mm	in	mm	in	BSPP	
I100	98	3.8	166	6.5	32	1.2	1/4	

I100 - HAVA PEDLERİ

UYGULAMA Silo ve konik tabanlı silo

TOZ İnce, hafif ve kuru tozlar (çimento ve kireç)

PROBLEM ÇÖZME Köprüleme ve fare deliği oluşumu

ÖZELLİKLER

GÖREV DÖNGÜSÜ Sürekli

ÇALIŞMA BASINCI 0.2 bar (2.9 psi)

PNÖMATİK DEVRE Filtre + akış kontrol vanası

HAVA BESLEMESİNİN KALİTESİ Sınıf 5.4.1.

ÇALIŞMA SICAKLIĞI -20°C ila 80°C (-4°F ila 176°F)

TEKNOLOJİ Akışkanlaştırma

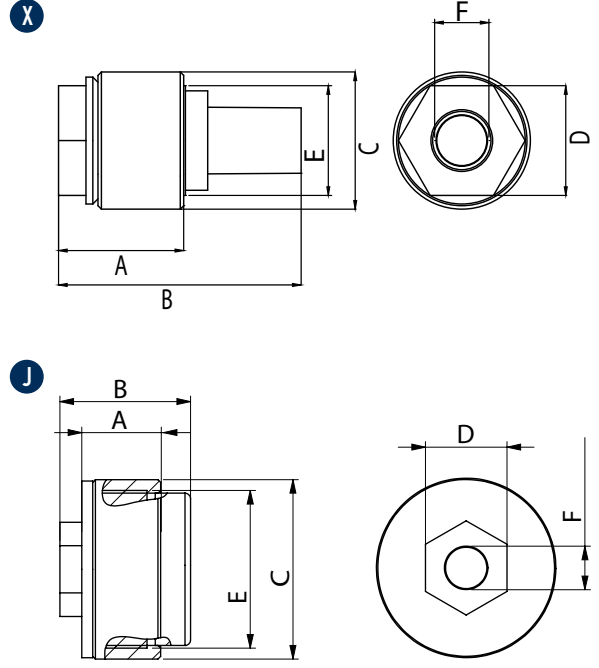
MALZEME Yüksek Yoğunluklu Polietilen, poliamid gövde

NOT: Kaba doğruluk derecesine sahip boyutlar UNI 22768/1 standardı kapsamındadır

Herhangi bir garanti veya beyan içermeksizin sunulan bu bilgiler, herhangi bir yönlendirme amacını taşımaz ve hiçbir kullanım lisansı oluşturmaz. OLI'nin elindeki en güncel bilgilere göre doğrudur veya doğru olduğuna inanılan kaynaklardan edinilmiştir. Bu nedenle OLI hiçbir yasal sorumluluk üstlenmez. En yeni ve en çok güncellen bilgilere çevrimiçi ortamda erişilebilir.

U - Hava nozulları

U025 ve U060 akışkanlaştırma nozulları, sürekli düşük basınçlı hava enjeksiyonu sayesinde malzemenin silolara ve konik tabanlı silolara akışını kolaylaştırır. Bunlar oldukça ekonomik çözümlerdir; mevcut siloların ve konik tabanlı siloların üzerine dışarıdan kolaylıkla monte edilebilirler.



Model	Çizim	HAVA TÜKETİMİ			
		0.2 bar (2.9 psi)		1 bar (14 psi)	
		l/dak*	Cfm	l/dak*	Cfm
U025	X	27	0.95	96	3.39
U060	J	30	1.05	90	3.17

* l/dak ile Nl/dak, anma basınç değerinde normalize edilmiş hava tüketimi gösterilir.

U060, ARGE Bölümünde 3 bara kadar test edilmiştir; 3 barda 210 l/dak değerinde bir hava tüketimi görülmüştür. Uygulamaya ve çalışma koşullarına bağlı olarak daha düşük bir basınç her zaman tercih edilir.

Model	BOYUT SPESİFİKASYONLARI									
	A		B		C Ø		D		E	F
	mm	in	mm	in	mm	in	mm	in	BSPP	BSPP
U025	40	1.6	70	2.7	40	1.6	33	1.3	1	1/2
U060	31	1.2	48	1.9	66	2.6	30	1.2	2	3/8

U - HAVA NOZULLARI

UYGULAMA Silo ve konik tabanlı silo - borular

TOZ İnce ve kuru tozlar (çimento ve kireç)

PROBLEM ÇÖZME Köprüleme ve fare deliği oluşumu

ÖZELLİKLER

GÖREV DÖNGÜSÜ Sürekli

ÇALIŞMA BASINCI 0.2 bar ila 1 bar (2.9 psi ila 14 psi)

PNÖMATİK DEVRE Filtre + akış kontrol vanası

HAVA BESLEMESİNİN KALİTESİ Sınıf 5.4.1

ÇALIŞMA SICAKLIĞI -20°C ila 80°C (-4°F ila 176°F)

TEKNOLOJİ Akışkanlaştırma

MALZEME U060 - halka karbon çelik, Yüksek Yoğunluklu Polietilen, poliamid gövde
U025 - halka karbon çelik, sinterlenmiş pirinç filtre, poliamid gövde

NOT: Kaba doğruluk derecesine sahip boyutlar UNI 22768/1 standardı kapsamındadır

Herhangi bir garanti veya beyan içermeksizin sunulan bu bilgiler, herhangi bir yönlendirme amacını taşımaz ve hiçbir kullanım lisansı oluşturmaz. OLI'nin elindeki en güncel bilgilere göre doğrudur veya doğru olduğuna inanılan kaynaklardan edinilmiştir. Bu nedenle OLI hiçbir yasal sorumluluk üstlenmez. En yeni ve en çok güncellen bilgilere çevrimiçi ortamda erişilebilir.

VBS - Silo havalandırıcıları

VBS vibrasyonlu havalandırıcılar serisi, Tramontana® membranın patentli teknolojisi sayesinde benzersiz ve hemen tanınabilir bir ürünün yaratılmasını sağlayan, yıllarca süren araştırma ve geliştirmenin sonucudur.

VBS, hava akışını silonun çıkışına doğru daha fazla yoğunlaştırarak, malzemenin deşarjını önemli ölçüde hızlandırır; bu sayede boşaltma süreleri kısalmış ve tesislerin verimliliğini artırır.

K



VBS,
VBSI



VBSI-HT



VBSI-MD

W



VBSME

Z



VBS Micro,
VBSI Micro



VBSI-HT
Micro



VBSI-MD Micro

VBS - SILO HAVALANDIRICILARI

UYGULAMA Silolar, konik tabanlı silolar, borular

TOZ Kuru, ince, granüler

PROBLEM ÇÖZME Köprüleme ve fare deliği oluşumu

ÖZELLİKLER

GÖREV DÖNGÜSÜ Sürekli veya süreksiz

ÇALIŞMA BASINCI 0.8 bar ila 6 bar [12 psi ila 87 psi] - Önerilen: 4 bar [58 psi]
VBS-Micro: 0.8 bar ila 2 bar [12 psi ila 29 psi]

PNÖMATİK DEVRE Filtre + akış kontrol vanası

HAVA BESLEMESİNİN KALİTESİ Yağlanmamış (Sınıf. 5.4.1) DR Soy Gazlar

TEKNOLOJİ VİBRASYONLU HAVALANDIRICI

MALZEME Silikon membran [gıda saflığında] - FDA 177.2600, yüksek sıcaklık için kırmızı membran, metal algılama için mavi membran
Alüminyum / paslanmaz çelik gövde AISI 316 [Gıda ve Farmasötik saflığında]
Çelik halkaya sahip poliamid gövde, Supralen filtre [VBSE]

SEÇENEKLER

HARICI MONTAJ KITI Paslanmaz çelikten yapılmış dikdörtgen veya dairesel şekilde mevcuttur

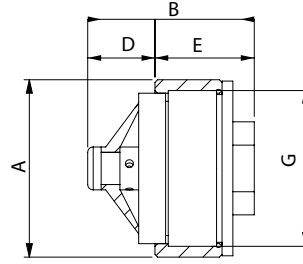
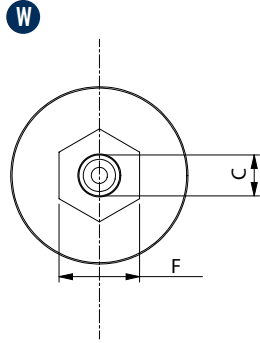
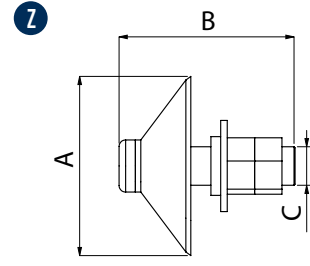
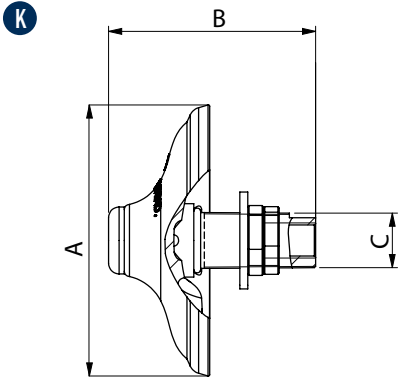
PLUG & GO Harici hızlı kurulum sistemi



PLUG & GO Sistemi

NOT: Kaba doğruluk derecesine sahip boyutlar UNI 22768/1 standardı kapsamındadır

Herhangi bir garanti veya beyan içermeksizin sunulan bu bilgiler, herhangi bir yönlendirme amacını taşımaz ve hiçbir kullanım lisansı oluşturmaz. OLI'nin elindeki en güncel bilgilere göre doğrudur veya doğru olduğuna inanılan kaynaklardan edinilmiştir. Bu nedenle OLI hiçbir yasal sorumluluk üstlenmez. En yeni ve en çok güncellen bilgilere çevrimiçi ortamda erişilebilir.



Model	Çizim	Membran rengi	Gövde malzemesi	HAVA TÜKETİMİ								ÇALIŞMA SICAKLIĞI			
				0.8 bar (11.6 psi)		2 bar (29 psi)		4 bar (58 psi)		6 bar (87 psi)		°C		°F	
				l/dak*	Cfm	l/dak*	Cfm	l/dak*	Cfm	l/dak*	Cfm	Min.	Maks.	Min.	Maks.
VBS	K	Beyaz	Alüminyum	600	21.1	800	28.2	950	33.5	1150	40.6	-40	170	-40	338
VBSI	K	Beyaz	Paslanmaz çelik	600	21.1	800	28.2	950	33.5	1150	40.6	-40	170	-40	338
VBSIHT	K	Kırmızı	Paslanmaz çelik	600	21.1	800	28.2	950	33.5	1150	40.6	-40	235	-40	455
VBSIMD	K	Mavi	Paslanmaz çelik	600	21.1	800	28.2	950	33.5	1150	40.6	-40	170	-40	338
VBSME	W	Beyaz	Naylon	130	4.6	150	5.3	-	-	-	-	-40	80	-40	176
VBSM	Z	Beyaz	Alüminyum	150	5.3	200	7.1	-	-	-	-	-40	170	-40	338
VBSMI	Z	Beyaz	Paslanmaz çelik	150	5.3	200	7.1	-	-	-	-	-40	170	-40	338
VBSMIHT	Z	Kırmızı	Paslanmaz çelik	150	5.3	200	7.1	-	-	-	-	-40	235	-40	455
VBSMIMD	Z	Mavi	Paslanmaz çelik	150	5.3	200	7.1	-	-	-	-	-40	170	-40	338

* Anma basınç değerinde normalize edilmiş toplam hava tüketimini l/dak olarak gösterir.

Model	Çizim	BOYUT SPESİFİKASYONLARI											
		A		B		C	D		E		F		G
		mm	in	mm	in	BSPP	mm	in	mm	in	mm	in	BSPP
VBS	K	104	4.1	79	3.1	1/2	-	-	-	-	-	-	-
VBSI	K	104	4.1	79	3.1	1/2	-	-	-	-	-	-	-
VBSIHT	K	104	4.1	79	3.1	1/2	-	-	-	-	-	-	-
VBSIMD	K	104	4.1	79	3.1	1/2	-	-	-	-	-	-	-
VBSME	W	66	2.6	62	2.5	3/8	25	1	37	1.5	30	1.2	2
VBSM	Z	55	2.2	54	2.1	1/4	-	-	-	-	-	-	-
VBSMI	Z	55	2.2	54	2.1	1/4	-	-	-	-	-	-	-
VBSMIHT	Z	55	2.2	54	2.1	1/4	-	-	-	-	-	-	-
VBSMIMD	Z	55	2.2	54	2.1	1/4	-	-	-	-	-	-	-

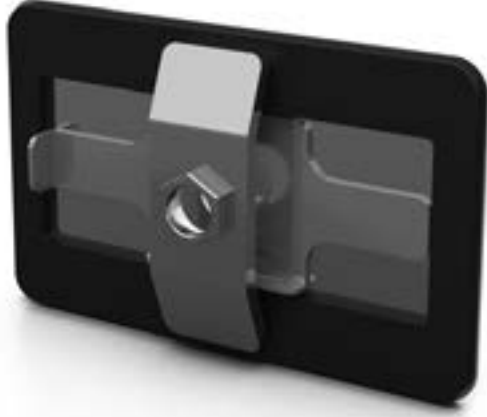
NOT: Kaba doğruluk derecesine sahip boyutlar UNI 22768/1 standardı kapsamındadır

Herhangi bir garanti veya beyan içermeksizin sunulan bu bilgiler, herhangi bir yönlendirme amacını taşımaz ve hiçbir kullanım lisansı oluşturmaz. OLI'nin elindeki en güncel bilgilere göre doğrudur veya doğru olduğuna inanılan kaynaklardan edinilmiştir. Bu nedenle OLI hiçbir yasal sorumluluk üstlenmez. En yeni ve en çok güncellen bilgilere çevrimiçi ortamda erişilebilir.

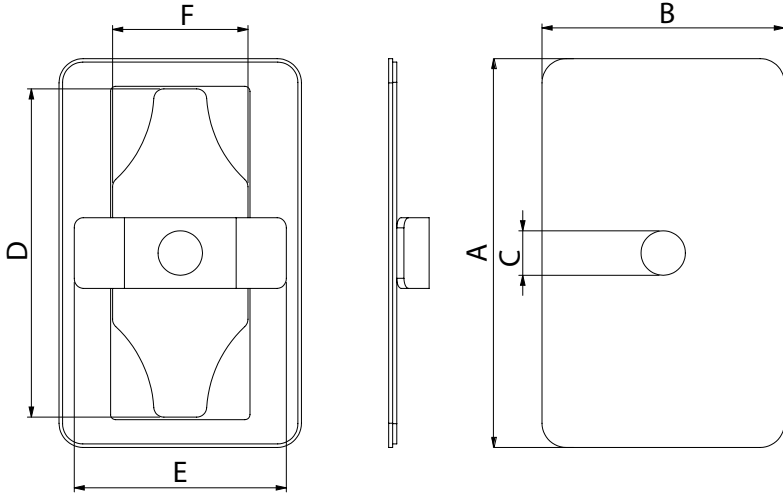


RPKIT - Harici dikdörtgen montaj kiti

RPKIT, dikdörtgen silolara dışarıdan VBS monte etmek açısından çok kullanışlıdır.



NOT:
VBS KİTE DAHİL DEĞİLDİR



BOYUT SPESİFİKASYONLARI

Model	A		B		C Ø		D		E		F	
	mm	in	mm	in	mm	in	mm	in	mm	in	mm	in
RPKIT	192.5	7.6	120	4.7	22	0.9	162.5	6.4	105	4.1	67	2.6

HARİCİ DİKDÖRTGEN MONTAJ KİTİ

PROBLEM ÇÖZME İçeriden erişilmesi zor olan silolara montaja imkan verir

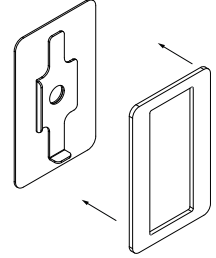
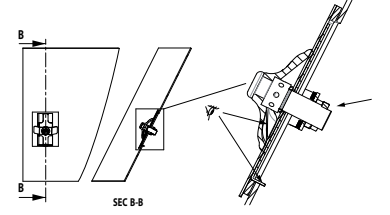
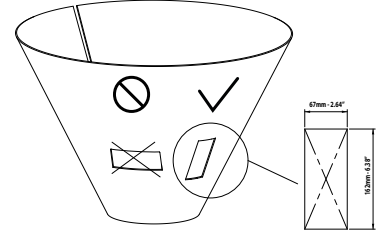
MALZEME AISI 304 Paslanmaz çelik dikdörtgen plaka
EPDM mühürleme contası

YERLEŞME BOYUTLARI 67 x 162.5 mm (2.64" x 6.40")

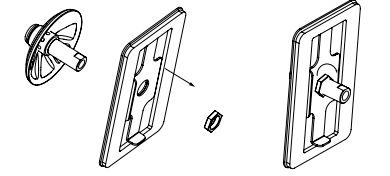
ÇALIŞMA SICAKLIĞI -20°C ila 95°C (-4°F ila 203°F)

NOT: Kaba doğruluk derecesine sahip boyutlar UNI 22768/1 standardı kapsamındadır

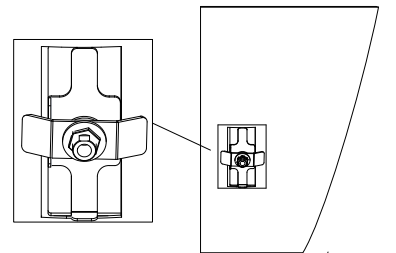
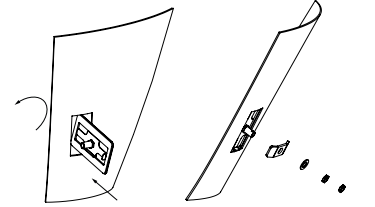
Herhangi bir garanti veya beyan içermeksizin sunulan bu bilgiler, herhangi bir yönlendirme amacını taşımaz ve hiçbir kullanım lisansı oluşturmaz. OLI'nin elindeki en güncel bilgilere göre doğrudur veya doğru olduğuna inanılan kaynaklardan edinilmiştir. Bu nedenle OLI hiçbir yasal sorumluluk üstlenmez. En yeni ve en çok güncellen bilgilere çevrimiçi ortamda erişilebilir.



A → B



A → B

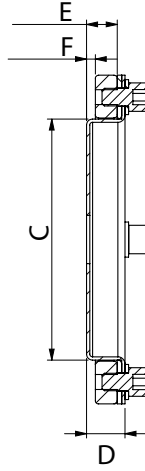
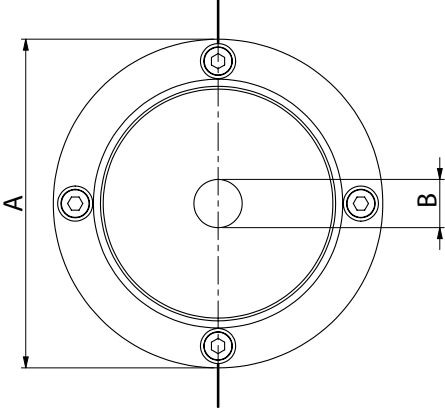


CPKIT - Harici dairesel montaj kiti

CPKIT, dairesel silolara dışarıdan VBS monte etmek açısından çok kullanışlıdır.



NOT:
VBS KİTE DAHİL DEĞİLDİR



BOYUT SPESİFİKASYONLARI

Model	AØ		BØ		CØ		D		E		F	
	mm	in	mm	in	mm	in	mm	in	mm	in	mm	in
CPKIT	150	5.9	22	0.9	110	4.3	17,5	0.7	14	0.5	4	0.1

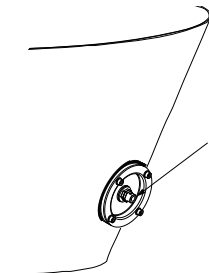
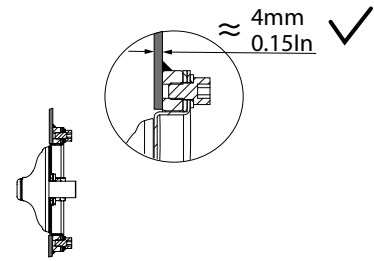
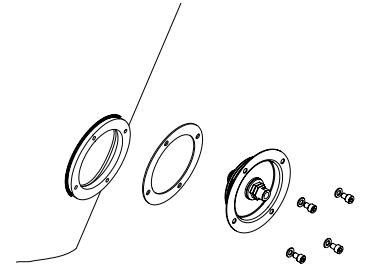
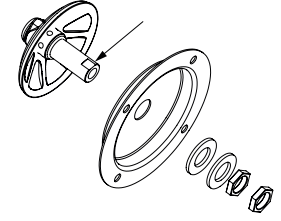
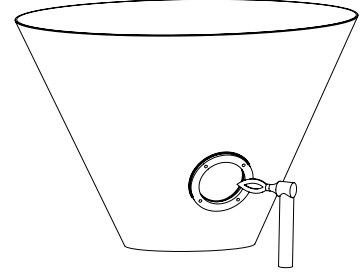
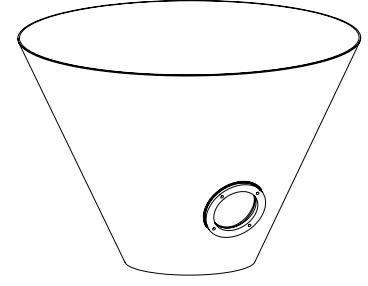
HARİCİ DAİRESEL MONTAJ KİTİ

PROBLEM ÇÖZME İçeriden erişilmesi zor olan silolara montaja imkan verir

MALZEME AISI 304 Paslanmaz çelik dairesel plaka S235 JR çelik flanş
NBR mühürleme contası

YERLEŞME BOYUTLARI Ø 110 mm (Ø 4.33")

ÇALIŞMA SICAKLIĞI -40°C ila 80°C (-40°F ila 174°F)



HAVALANDIRICILAR

HAVA JETİ

PNÖMATİK DOĞRUSAL

PNÖMATİK DÖNER

ELEKTRİKLİ

HİDROLİK

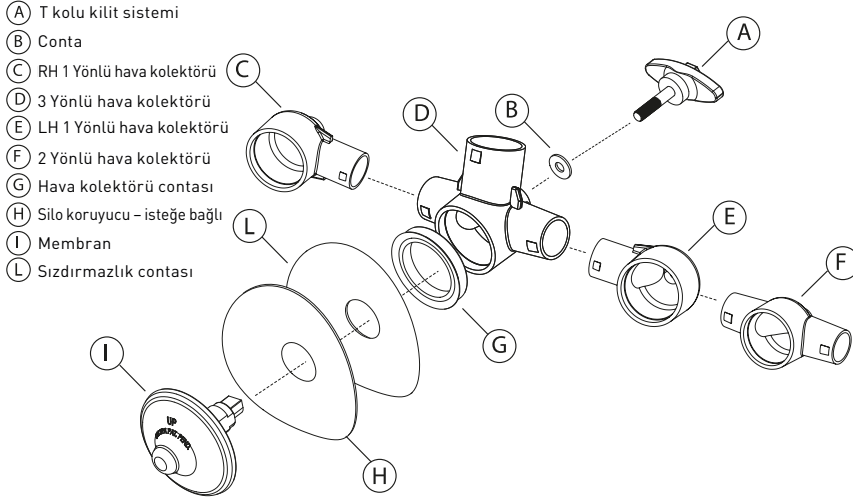
NOT: Kaba doğruluk derecesine sahip boyutlar UNI 22768/1 standardı kapsamındadır

Herhangi bir garanti veya beyan içermeksizin sunulan bu bilgiler, herhangi bir yönlendirme amacını taşımaz ve hiçbir kullanım lisansı oluşturmaz. OLI'nin elindeki en güncel bilgilere göre doğrudur veya doğru olduğuna inanılan kaynaklardan edinilmiştir. Bu nedenle OLI hiçbir yasal sorumluluk üstlenmez. En yeni ve en çok güncellen bilgilere çevrimiçi ortamda erişilebilir.



VBS - Kamyon için silo havalandırıcıları

VBT vibrasyonlu havalandırıcılar ürün gamı, benzersiz ve yüksek performanslı bir ürünün yaratılmasını sağlayan, yıllar süren araştırma ve geliştirmenin sonucudur. Özel Tramontana® membranı sayesinde, VBT hava akışını koninin çıkışına doğru daha fazla yoğunlaştırarak malzemenin deşarjını önemli ölçüde hızlandırır; bu sayede silo römorklarından ve tanklardan boşaltma süreleri kısalmaktadır.



VBS - KAMYON İÇİN SİLO HAVALANDIRICILARI

UYGULAMA Kuru yük tanker römorku, demiryolu tankeri

TOZ Kuru, ince, granüler

PROBLEM ÇÖZME Köprülleme ve fare deliği oluşumu

ÖZELLİKLER

GÖREV DÖNGÜSÜ Sürekli (bir üfleyici ile birlikte kullanmaya uygundur)

ÇALIŞMA BASINCI 0.7 bar ila 2 bar (10 psi ila 29 psi)

PNÖMATİK DEVRE Uygun standart pnömatik kuru yük römorku; tüm standart tasarımlarla çalışır

ÇALIŞMA SICAKLIĞI -40°C ila 170°C (-40°F ila 340°F)

TEKNOLOJİ Vibrasyonlu havalandırma

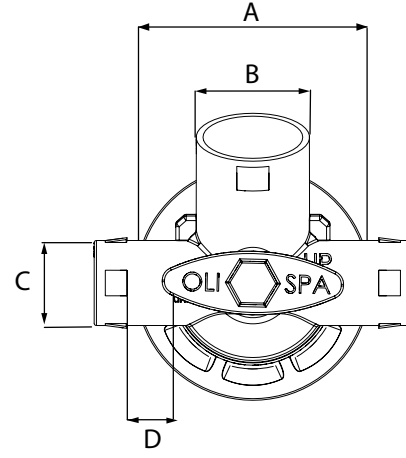
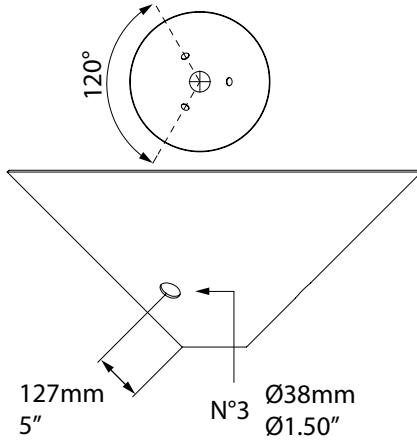
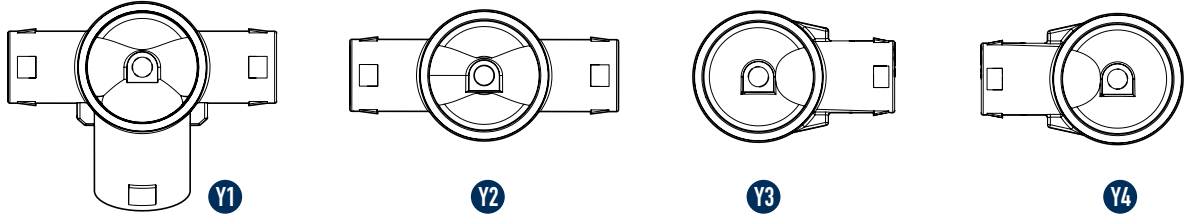
MALZEME Beyaz silikon membranı
Mavi silikon membranı: metal algılayıcı, FDA 177.2600'ye uygundur
Gövde - Cam elyafıyla güçlendirilmiş siyah poliarilamid; 10/2011/EC - FDA - UL94'e uygundur
Manifold - Cam elyafıyla güçlendirilmiş siyah poliarilamid; 10/2011/EC - FDA - UL94'e uygundur
Manifold - Şeffaf polisülfon; ISO 10993 - FDA 21 CFR 177.1655 - NSF 51 - UL94'e uygundur
T kolu - Cam elyafıyla güçlendirilmiş siyah poliarilamid; Paslanmaz çelik dişli şaft
Silikon conta

SEÇENEKLER

KONİK TABANLI SİLO TASARRUF PLAKASI AISI 304 Paslanmaz çelik
EPDM Conta

NOT: Kaba doğruluk derecesine sahip boyutlar UNI 22768/1 standardı kapsamındadır

Herhangi bir garanti veya beyan içermeksizin sunulan bu bilgiler, herhangi bir yönlendirme amacını taşımaz ve hiçbir kullanım lisansı oluşturmaz. OLI'nin elindeki en güncel bilgilere göre doğrudur veya doğru olduğuna inanılan kaynaklardan edinilmiştir. Bu nedenle OLI hiçbir yasal sorumluluk üstlenmez. En yeni ve en çok güncellen bilgilere çevrimiçi ortamda erişilebilir.



Model	Çizim	ÇALIŞMA SICAKLIĞI				BOYUT SPESİFİKASYONLARI							
		°C		°F		A		B		C		D	
		Min.	Maks.	Min.	Maks.	mm	in	mm	in	mm	in	mm	in
VBT30	Y1	-40	170	-40	338	104	4.1	50.8	2	38	1 - 1/2	6 - 7	0.24 - 0.28
VBT20	Y2	-40	170	-40	338	104	4.1	-	-	38	1 - 1/2	6 - 7	0.24 - 0.28
VBT1L	Y3	-40	170	-40	338	104	4.1	-	-	38	1 - 1/2	6 - 7	0.24 - 0.28
VBT1R	Y4	-40	170	-40	338	104	4.1	-	-	38	1 - 1/2	6 - 7	0.24 - 0.28

NOT: Kaba doğruluk derecesine sahip boyutlar UNI 22768/1 standardı kapsamındadır

Herhangi bir garanti veya beyan içermeksizin sunulan bu bilgiler, herhangi bir yönlendirme amacını taşımaz ve hiçbir kullanım lisansı oluşturmaz. OLI'nin elindeki en güncel bilgilere göre doğrudur veya doğru olduğuna inanılan kaynaklardan edinilmiştir. Bu nedenle OLI hiçbir yasal sorumluluk üstlenmez. En yeni ve en çok güncellen bilgilere çevrimiçi ortamda erişilebilir.

PG - Hava Şoklayıcı

PG hava şoklayıcılar, üzerine kurulu olduğu siloların veya konik tabanlı siloların içine üflenen yüksek basınçlı hava jeti sayesinde köprülerin ve fare deliklerinin oluşumunu

engeller. Hava jeti, silonun iç duvarına paralel akar, bu sayede düzensiz şekle sahip kuru ve hafif malzemeler herhangi birikme olmadan aşağıya akar.



PG - HAVA ŞOKLAYICI

UYGULAMA Silo ve konik tabanlı silo

TOZ Büyük boyut, düzensiz şekil, lifli toz ve pullar

PROBLEM ÇÖZME Köprüleme, fare deliği oluşumu ve yetersiz temizlik

ÖZELLİKLER

GÖREV DÖNGÜSÜ Süreksiz

ÇALIŞMA BASINCI 3 bar ila 6 bar (43 psi ila 87 psi)

PNÖMATİK DEVRE Filtre + akış kontrol vanası

HAVA BESLEMESİNİN KALİTESİ Sınıf 5.4.1.

ÇALIŞMA SICAKLIĞI -20°C ila 80°C (-4°F ila 176°F)

MAKS. SES SEVİYESİ 105 dB (a)

TEKNOLOJİ Yüksek basınçlı jet

MALZEME Alüminyum gövde, çelik plaka ve alüminyum kafa

SEÇENEKLER

ZAMANLAYICI 30 sn ile 45 dk arasında ayarlanabilir

ÇOKLU GERİLİM SARIMLARI 24v (Ac/Dc) ila 230v

TAM PNÖMATİK KİT Mevcut

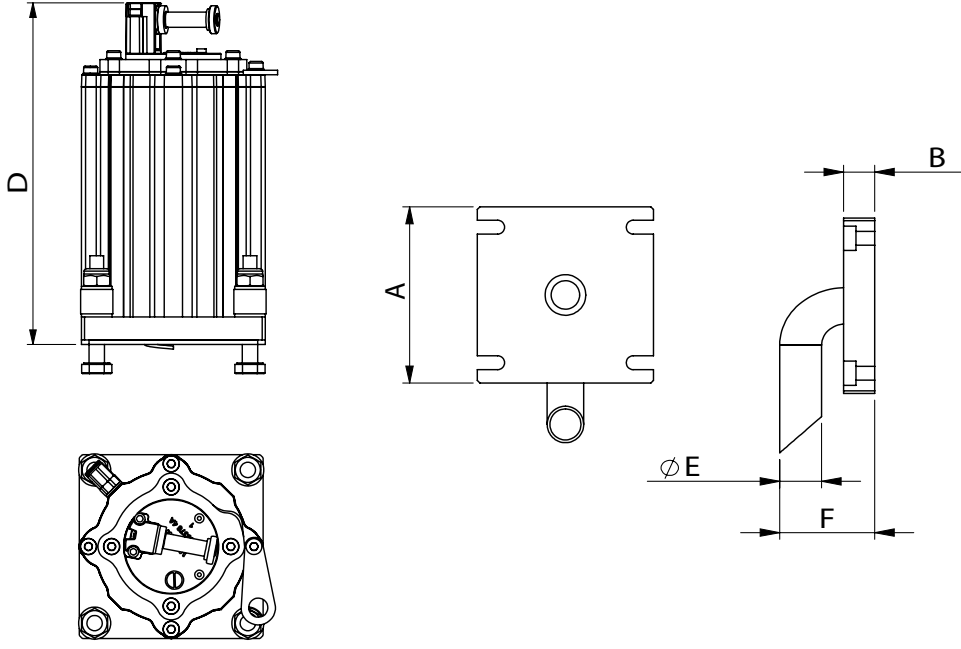
ELEKTRONİK KART VE GENİŞLETME 15 şoklayıcıya kadar kontrol sağlayabilir

NOT: Kaba doğruluk derecesine sahip boyutlar UNI 22768/1 standardı kapsamındadır

Herhangi bir garanti veya beyan içeriksizin sunulmuş bu bilgiler, herhangi bir yönlendirme amacını taşımaz ve hiçbir kullanım lisansı oluşturmaz. OLI'nin elindeki en güncel bilgilere göre doğrudur veya doğru olduğuna inanılan kaynaklardan edinilmiştir. Bu nedenle OLI hiçbir yasal sorumluluk üstlenmez. En yeni ve en çok güncellen bilgilere çevrimiçi ortamda erişilebilir.



» Avrupa Direktifine Uygunluk

U**HAVA TÜKETİMİ**

Model	(L döngü başına)				I Ø Boru		Hava girişi
	3 bar	43 psi	6 bar	87 psi	mm	in	BSPP
	PG 40	2.6		4.6		8	0.3
PG 63	6.4		11.6		8	0.3	1/4" BSPP
PG 80	12.5		21		8	0.3	1/4" BSPP

BOYUT SPESİFİKASYONLARI

Model	Çizim	A		B		D		E	F		Ağırlık	
		mm	in	mm	in	mm	in	Ø	mm	in	Kg	lb
		PG 40	U	130	5.12	20	0.78	223	8.77	27	61	2.40
PG 63	U	160	6.29	20	0.78	263	10.35	42	88	3.46	14	30.86
PG 80	U	200	7.87	25	0.98	318	12.52	48	104	4.09	21	46.30

NOT: Kaba doğruluk derecesine sahip boyutlar UNI 22768/1 standardı kapsamındadır

Herhangi bir garanti veya beyan içermeksizin sunulan bu bilgiler, herhangi bir yönlendirme amacını taşımaz ve hiçbir kullanım lisansı oluşturmaz. OLI'nin elindeki en güncel bilgilere göre doğrudur veya doğru olduğuna inanılan kaynaklardan edinilmiştir. Bu nedenle OLI hiçbir yasal sorumluluk üstlenmez. En yeni ve en çok güncellen bilgilere çevrimiçi ortamda erişilebilir.



» Avrupa Direktifine Uygunluk

PS - Tek Darbeli

PS serisi çekiçleri, silo veya konik tabanlı silo duvarı üzerine kaynaklanmış metalik bir taban üzerinde bir iç pistonun tek bir darbesi ile kuvvetli bir şok dalgası oluşturur. Bu işlem, basınç altında sıkışma veya duvarlara tutunma eğilimi gösteren tozların ve ayrıca

granüler ve dökme malzemelerin çoğunun hareket ettirilmesinde özellikle etkilidir. Bu nedenle PS serisinin ürünleri, köprülerin ve fare deliklerinin oluşumu sorunlarına ideal çözümü temsil etmektedir.



PS tip "A"



PS tip "B"

F - TEK DARBELİ - PNÖMATİK DOĞRUSAL VİBRATÖRLER

UYGULAMA Silo ve konik tabanlı silo

TOZ Higroskopik dahil olmak üzere her türlü toz ve granüler malzeme

PROBLEM ÇÖZME Köprüleme, fare deliği oluşumu ve yetersiz temizlik

ÖZELLİKLER

GÖREV DÖNGÜSÜ Süreksiz

ÇALIŞMA BASINCI 3 bar ila 6 bar (43 psi ila 87 psi)

PNÖMATİK DEVRE Filtre + akış kontrol vanası

HAVA BESLEMESİNİN KALİTESİ Sınıf 5.4.1.

ÇALIŞMA SICAKLIĞI -20°C ila 80°C (-4°F ila 176°F)

MAKS. SES SEVİYESİ 125 dB(a)

TEKNOLOJİ Tek darbeli

MALZEME Alüminyum gövde, çelik bağlantı plakası, alüminyum kafa

SEÇENEKLER

ATEX KİTİ II3D Ex h IIIC T85°C Dc - PP plakası, WKL® tableti

ZAMANLAYICI 30 sn ile 45 dk arasında ayarlanabilir

ÇOKLU GERİLİM SARIMLARI 24V (AC/DC) ila 230V

ELEKTRONİK KART VE GENİŞLETME 15 çekiçe kadar kontrol sağlayabilir

TAM PNÖMATİK KİT Mevcut

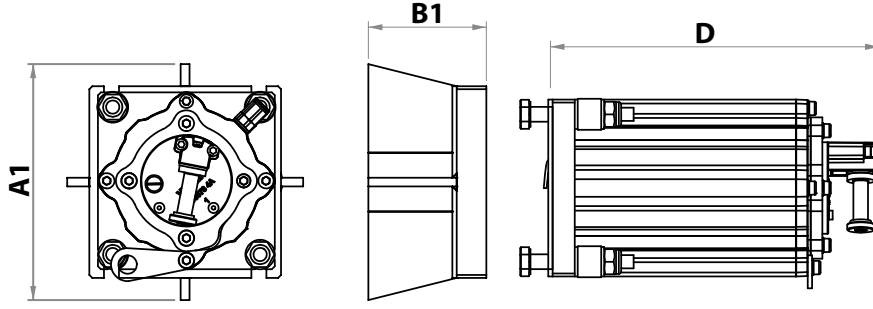
PASLANMAZ ÇELİK TİP B Paslanmaz Çelik AISI 304

NOT: Kaba doğruluk derecesine sahip boyutlar UNI 22768/1 standardı kapsamındadır

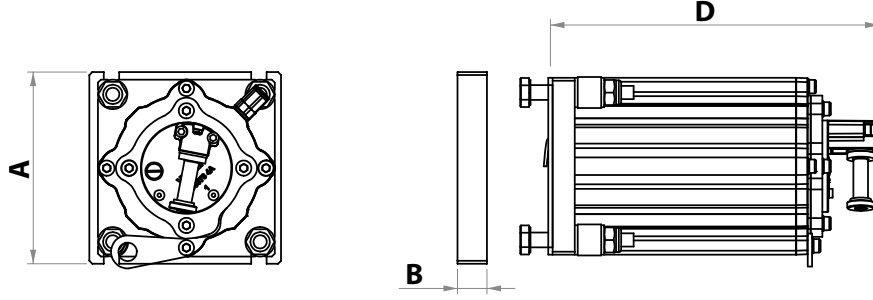
Herhangi bir garanti veya beyan içeriksizin sunulmuş bu bilgiler, herhangi bir yönlendirme amacını taşımaz ve hiçbir kullanım lisansı oluşturmaz. OLI'nin elindeki en güncel bilgilere göre doğrudur veya doğru olduğuna inanılan kaynaklardan edinilmiştir. Bu nedenle OLI hiçbir yasal sorumluluk üstlenmez. En yeni ve en çok güncellen bilgilere çevrimiçi ortamda erişilebilir.



- » Avrupa Direktifine Uygunluk
- » II3D Ex h IIIC T85°C Dc, ATEX KİTİ ile birlikte



PS TİP "A"



PS TİP "B"

PS TİP "A" [≤ 3mm SİLO KALINLIĞI]

Model	BOYUT SPESİFİKASYONLARI							
	A1		B1		D		Ağırlık	
	mm	in	mm	in	mm	in	Kg	lb
PS 40	160	6.3	80	3.1	223	8.8	6.7	14.8
PS 63	200	7.9	95	3.7	263	10.3	15.9	35.0
PS 80	250	9.8	119	4.7	318	12.5	25.6	56.4

PS TİP "B" [> 3mm SİLO KALINLIĞI]

Model	BOYUT SPESİFİKASYONLARI							
	A		B		D		Ağırlık	
	mm	in	mm	in	mm	in	Kg	lb
PS 40	130	5.1	20	0.7	223	8.8	5.1	11.2
PS 63	160	6.3	20	0.7	263	10.3	13.1	28.9
PS 80	200	7.9	25	1.0	318	12.5	20.1	44.3

Model	3 BAR						6 BAR						I Ø Boru		Hava girişi
	Enerji		Kuvvet		HAVA TÜKETİMİ		Enerji		Kuvvet		HAVA TÜKETİMİ				
	J	lbf/in	N	lb	l/döngü	Cf/döngü	J	lbf/in	N	lb	l/döngü	Cf/döngü	mm	in	BSPP
PS 40	8.4	74.3	199	44.7	2.6	0.09	18.1	160.2	429	96.4	4.6	0.16	8	0.3	1/8" BSPP
PS 63	28.8	254.9	589	132.4	6.4	0.22	62.0	548.7	1268	285.0	11.6	0.41	8	0.3	1/4" BSPP
PS 80	59.2	523.9	846	190.1	12.5	0.44	153.0	1354	2186	491.4	21.0	0.74	8	0.3	1/4" BSPP

NOT: Kaba doğruluk derecesine sahip boyutlar UNI 22768/1 standardı kapsamındadır

Herhangi bir garanti veya beyan içermeksizin sunulan bu bilgiler, herhangi bir yönlendirme amacını taşımaz ve hiçbir kullanım lisansı oluşturmaz. OLI'nin elindeki en güncel bilgilere göre doğrudur veya doğru olduğuna inanılan kaynaklardan edinilmiştir. Bu nedenle OLI hiçbir yasal sorumluluk üstlenmez. En yeni ve en çok güncellen bilgilere çevrimiçi ortamda erişilebilir.

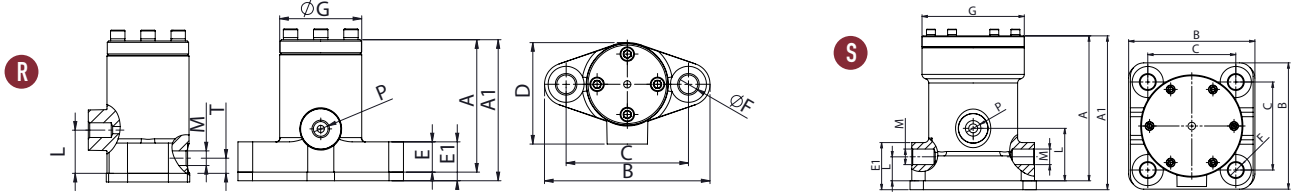


» Avrupa Direktifine Uygunluk
» II3D Ex h IIIC T85°C Dc, ATEX KİTİ ile birlikte

P - Sürekli Darbeli

P serisinin pnömatik vibratörleri son derece yüksek bir doğrusal darbe kuvveti üretir. Bu, gövdenin içine yerleştirilmiş bir pistonun, doğrudan konik tabanlı silonun dış duvarına kaynaklanmış metal taban üzerindeki etkisi sayesinde mümkündür.

P serisi ürünleri, duvarlarda tortu, köprü, fare delikleri, topaklar veya malzeme birikintilerinin oluşumunu önlemede son derece etkilidir.



BOYUT SPESİFİKASYONLARI

Model	Çizim	A		A1		B		C		D		E		E1		F		G		H		P		L		M		N		Ağırlık	
		mm	in	mm	in	mm	in	mm	in	mm	in	mm	in	mm	in	mm	in	mm	in	mm	in	mm	in	mm	in	mm	in	kg	lb		
P25	R	92	3.6	98	3.9	115	4.5	85	3.3	70	2.8	21	0.8	27	1.1	13	0.5	58	2.3	30	1.2	1/4"	10	0.4	1/4"	25	1.0	2.2	4.9		
P40	R	121	4.8	127	5.0	148	5.8	110	4.3	91	3.6	25	1.0	31	1.2	17	0.7	75	3.0	45	1.8	3/8"	16	0.6	3/8"	35	1.4	4.5	9.9		
P60	S	163	6.4	173	6.4	138x142	5.4x5.5	99x99	3.9x3.9	125	4.9	28	1.1	38	1.5	17	0.7	115	4.5	60	2.4	1/2"	27	1.1	2x1/2"	60	2.4	11	24.3		

Model	2 BAR (29 PSI)								4 BAR (58 PSI)								6 BAR (87 PSI)							
	Titr.		Kuvvet		Çalışma momenti		HAVA TÜKETİMİ		Titr.		Kuvvet		Çalışma momenti		HAVA TÜKETİMİ		Titr.		Kuvvet		Çalışma momenti		HAVA TÜKETİMİ	
	V/dak	N	lb	kgcm	inlb	l/dak*	Cfm	l/dak*	Cfm	V/dak	N	lb	kgcm	inlb	l/dak*	Cfm	V/dak	N	lb	kgcm	inlb	l/dak*	Cfm	
P25	2500	294	66	0.43	0.37	55	1.9	3800	680	153	0.43	0.37	80	2.8	2.8	4500	954	214	0.43	0.37	125	4.4		
P40	1650	484	109	1.63	1.41	70	2.5	2200	860	193	1.63	1.41	120	4.2	4.2	2800	1396	314	1.63	1.41	150	5.3		
P60	1200	1296	291	4.11	3.57	100	3.5	1600	2304	518	4.11	3.57	250	8.8	8.8	1900	3250	731	4.11	3.57	300	10.6		

* Anma basınç değerinde normalize edilmiş toplam hava tüketimini Nl/dak olarak gösterir.

P - SÜREKLİ DARBELİ - PNÖMATİK DOĞRUSAL VİBRATÖRLER

UYGULAMA Konik tabanlı silo - tuz serpici - damperli römork - demiryolu vagonları

TOZ Higroskopik - nemli - yapışkan

PROBLEM ÇÖZME Köprüleme, fare deliği oluşumu ve yetersiz temizlik

ÖZELLİKLER

GÖREV DÖNGÜSÜ Sürekli

ÇALIŞMA BASINCI 2 bar ila 6 bar (29 psi ila 87 psi)

PNÖMATİK DEVRE Filtre + regülatör + yağlama + 3/2 yönlü vana Normalde Kapalı (N.C.)

HAVA BESLEMESİNİN KALİTESİ Sınıf 5.4.4.

ÇALIŞMA SICAKLIĞI -20°C ila +200°C (-4°F ila +392°F) - ATEX Kiti olmadan
-20°C ila +110°C (-4°F ila +230°F) - ATEX Kit ile birlikte

MAKS. SES SEVİYESİ 100 dB(a)

TEKNOLOJİ Piston darbesi

MALZEME Gri dökme demir gövde (elektrostatik toz boyalı) - alüminyum muhafaza

SEÇENEKLER

ATEX KİTİ II2G Ex h IIB Tx Gb
II2D Ex h IIIC Tx Db

NOT: Kaba doğruluk derecesine sahip boyutlar UNI 22768/1 standardı kapsamındadır

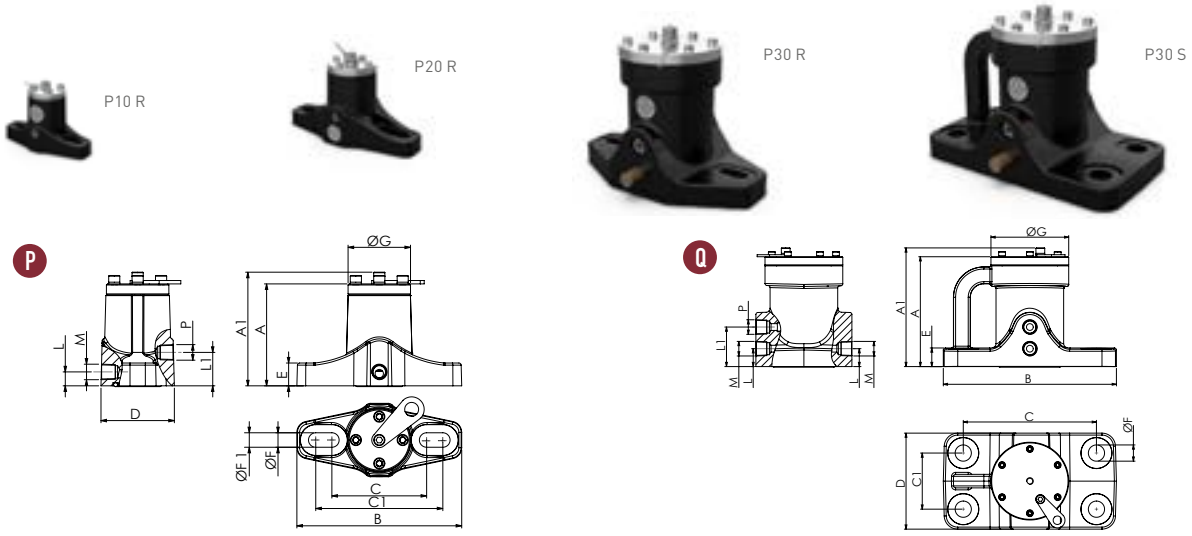
Herhangi bir garanti veya beyan içeriksizin sunulan bu bilgiler, herhangi bir yönlendirme amacını taşımaz ve hiçbir kullanım lisansı oluşturmaz. OLI'nin elindeki en güncel bilgilere göre doğrudur veya doğru olduğuna inanılan kaynaklardan edinilmiştir. Bu nedenle OLI hiçbir yasal sorumluluk üstlenmez. En yeni ve en çok güncellen bilgilere çevrimiçi ortamda erişilebilir.



» Avrupa Direktifine Uygunluk
» II2G Ex h IIB Tx Gb II2D Ex h IIIC Tx Db - ATEX KİTİ ile birlikte

P-US - Sürekli Darbeli

P-US, Amerika pazarı için özel olarak birçok yerel ürünle değiştirilebilecek şekilde tasarlanmış özel modellerdir.



BOYUT SPESİFİKASYONLARI

Model	Çizim	A		A1		B		C		C1		D		E		ØF		ØF1		ØG		P	L		L1		M	Ağırlık	
		mm	in	mm	in	mm	in	mm	in	mm	in	mm	in	mm	in	mm	in	mm	in	mm	in	GİRİŞ NPT	mm	in	mm	in	ÇIKIŞ NPT	kg	lb
P10 R	P	92	3.6	102	4.0	148	5.8	85	3.3	114	4.5	66	2.6	21	0.8	13	0.5	/	/	56	2.2	1/4"	30.	1.2	13	0.5	1/4"	2.2	4.9
P20 R	P	121	4.7	134	5.2	234	9.1	110	4.3	191	7.5	96	3.7	25	1.0	19	0.7	17	0.7	75	2.9	3/8"	45	1.7	19	0.7	3/8"	5.5	12.1
P30 R	P	163	6.3	176	6.8	235	9.2	153	6.0	190	7.4	130	5.1	28	1.1	16	0.6	/	/	115	4.5	1/2"	59	2.3	27	1.0	1/2"	11	24.3
P30 S	Q	163	6.3	176	6.8	256	10	197	7.7	83	3.2	142	5.5	28	1.1	24	0.9	/	/	115	4.5	1/2"	59	2.3	27	1.0	1/2"	14	30.9

Model	2 BAR (29 PSI)								4 BAR (58 PSI)								6 BAR (87 PSI)										
	Titr.		Kuvvet		Çalışma momenti		HAVA TÜKETİMİ		Titr.		Kuvvet		Çalışma momenti		HAVA TÜKETİMİ		Titr.		Kuvvet		Çalışma momenti		HAVA TÜKETİMİ				
	V/dak	N	lb	kgcm	inlb	l/dak*	Cfm	V/dak	N	lb	kgcm	inlb	l/dak*	Cfm	V/dak	N	lb	kgcm	inlb	l/dak*	Cfm	V/dak	N	lb	kgcm	inlb	l/dak*
P10 R	2500	294	66	0.43	0.37	55	1.9	3800	680	153	0.43	0.37	80	2.8	4500	954	214	0.43	0.37	200	7.1						
P20 R	1650	484	109	1.63	1.41	70	1.1	2200	860	193	1.63	1.41	120	4.2	2800	1396	314	1.63	1.41	250	8.8						
P30 R	1200	1296	291	4.11	3.57	100	3.5	1600	2304	518	4.11	3.57	250	8.8	1900	3250	731	4.11	3.57	400	14.1						
P30 S	1200	1296	291	4.11	3.57	100	3.5	1600	2304	518	4.11	3.57	250	8.8	1900	3250	731	4.11	3.57	400	14.1						

* Anma basınç değerinde normalize edilmiş toplam hava tüketimini Nl/dak olarak gösterir.

P-US - SÜREKLİ DARBELİ - PNÖMATİK DOĞRUSAL VİBRATÖRLER

UYGULAMA Konik tabanlı silo - tuz serpici - damperli römork - demiryolu vagonları

TOZ Higroskopik - nemli - yapışkan

PROBLEM ÇÖZME Köprülleme, fare deliği oluşumu ve yetersiz temizlik

ÖZELLİKLER

GÖREV DÖNGÜSÜ Sürekli

ÇALIŞMA BASINCI 2 bar ila 6 bar [29 psi ila 87 psi]

PNÖMATİK DEVRE Filtre + akış kontrol vanası + yağlama + 3/2 yönlü vana Normalde Kapalı (N.C.)

HAVA BESLEMESİNİN KALİTESİ Sınıf 5.4.4.

ÇALIŞMA SICAKLIĞI -20°C ila 200°C [-4°F ila 392°F]

MAKS. SES SEVİYESİ 100 dB(a)

TEKNOLOJİ Piston darbesi

MALZEME Gri dökme demir gövde (elektrostatik toz boyalı) - alüminyum muhafaza

NOT: Kaba doğruluk derecesine sahip boyutlar UNI 22768/1 standardı kapsamındaadır

Herhangi bir garanti veya beyan içermeksizin sunulan bu bilgiler, herhangi bir yönlendirme amacını taşımaz ve hiçbir kullanım lisansı oluşturmaz. OLI'nin elindeki en güncel bilgilere göre doğrudur veya doğru olduğuna inanılan kaynaklardan edinilmiştir. Bu nedenle OLI hiçbir yasal sorumluluk üstlenmez. En yeni ve en çok güncellen bilgilere çevrimiçi ortamda erişilebilir.



» Avrupa Direktifine Uygunluk
» II2G Ex h IIB Tx Gb II2D Ex h IIIC Tx Db - ATEX KİTİ ile birlikte

K - Yastıklı

K serisi pnömatrik vibratörlerde, titreşim, (iç yüzeyler arasında darbe olmaksızın, yüzen bir pistonun doğrusal hareketi ile oluşturulur.

80 dB (A) altında bir gürültü seviyesi gerektiren iç mekan uygulamaları ve ayrıca fare deliği oluşumu sorunlarına mükemmel bir çözüm sunarlar.



K - YASTIKLI - PNÖMATİK DOĞRUSAL VİBRATÖRLER

UYGULAMA Konik tabanlı silo - sıkıştırma - titreşimli besleme hattı - tabla ve kanal

TOZ Higroskopik - tozlu, granüler ve malzemeler

PROBLEM ÇÖZME Köprüleme ve fare deliği oluşumu - ayırma ve sıkıştırma

ÖZELLİKLER

GÖREV DÖNGÜSÜ Sürekli

ÇALIŞMA BASINCI 2 bar ila 6 bar (29 psi ila 87 psi)

PNÖMATİK DEVRE K: Filtre + akış kontrol vanası + yağlama + 3/2 yönlü vana Normalde Kapalı (N.C.)

K-LF: Filtre + akış kontrol vanası + Yağlama gerektirmeyen versiyonu için 3/2 yönlü vana Normalde Kapalı (N.C.)

HAVA BESLEMESİNİN KALİTESİ K: Sınıf 5.4.4

K-LF: Yağlama gerektirmeyen versiyonu için Sınıf 5.4.1.

ÇALIŞMA SICAKLIĞI -20°C ila 130°C (-4°F ila 266°F)

MAKS. SES SEVİYESİ 80 dB(a)

TEKNOLOJİ Piston yastıklı

ATEX II2G Ex h IIB Tx Gb

II2D Ex h IIIC Tx Db

MALZEME Alüminyum gövde ve Ixef® muhafazalar

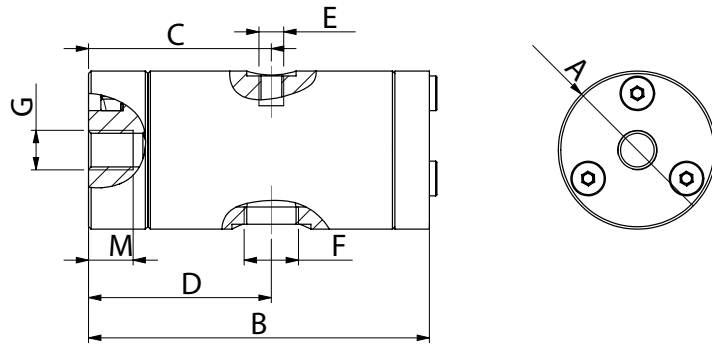
NOT: Kaba doğruluk derecesine sahip boyutlar UNI 22768/1 standardı kapsamındadır

Herhangi bir garanti veya beyan içeriksizin sunulmuş bu bilgiler, herhangi bir yönlendirme amacını taşımaz ve hiçbir kullanım lisansı oluşturmaz. OLI'nin elindeki en güncel bilgilere göre doğrudur veya doğru olduğuna inanılan kaynaklardan edinilmiştir. Bu nedenle OLI hiçbir yasal sorumluluk üstlenmez. En yeni ve en çok güncellen bilgilere çevrimiçi ortamda erişilebilir.

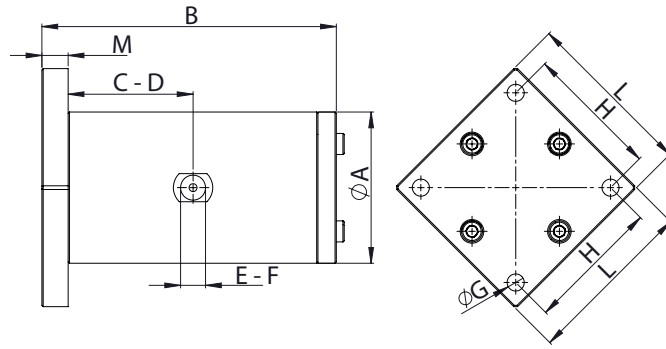


» Avrupa Direktifine Uygunluk
» II2G Ex h IIB Tx Gb II2D Ex h IIIC Tx Db

N



O



BOYUT SPESİFİKASYONLARI

Model	Çizim	AØ		B		C		D		E		F		GØ		H		L		M		Ağırlık	
		mm	in	mm	in	mm	in	mm	in	GİRİŞ	ÇIKIŞ		mm	in	mm	in	mm	in	kg	lb			
K 15 - K 15 LF	N	32	1.3	69	2.7	37	1.5	37	1.5	M5	1/8" BSPP	M8	/	/	/	/	9	0.4	0.2	0.4			
K 22 - K 22 LF	N	45	1.8	105	4.1	56	2.2	56	2.2	1/8" BSPP	1/8" BSPP	M10	/	/	/	/	13	0.5	0.5	1.1			
K 30 - K 30 LF	N	60	2.4	116	4.6	62	2.4	62	2.4	1/4" BSPP	1/4" BSPP	M12	/	/	/	/	13	0.5	1.0	2.3			
K 45 - K 45 LF	O	80	3.2	151	5.9	78	3.1	78	3.1	1/4" BSPP	3/8" BSPP	Ø 8.5	72	2.8	90	3.5	15	0.6	2.9	6.3			
K 60 - K 60 LF	O	115	4.5	224	8.8	115	4.5	115	4.5	1/2" BSPP	1/2" BSPP	Ø 13	102	4.0	130	5.1	20	0.8	4.6	10.1			

LF = Yağlama Gerektirmez

Model	2 BAR (29 PSI)								4 BAR (58 PSI)								6 BAR (87 PSI)							
	Titir.		Kuvvet		Çalışma momenti		HAVA TÜKETİMİ		Titir.		Kuvvet		Çalışma momenti		HAVA TÜKETİMİ		Titir.		Kuvvet		Çalışma momenti		HAVA TÜKETİMİ	
	VPM	N	lb	kgcm	inlb	l/dak*	cfm	VPM	N	lb	kgcm	inlb	l/dak*	cfm	VPM	N	lb	kgcm	inlb	l/dak*	cfm			
K 15	5040	33.4	7.5	0.02	0.02	9	0.3	5880	45.4	10.2	0.02	0.02	15	0.5	6720	59.4	13.3	0.02	0.02	21	0.7			
K 22	2880	95.4	21.4	0.21	0.18	32	1.1	3480	139.3	31.3	0.21	0.18	50	1.8	4080	191.5	43.0	0.21	0.18	73	2.6			
K 30	2640	171.8	38.6	0.45	0.39	45	1.6	3120	239.9	53.9	0.45	0.39	90	3.2	3720	341.1	76.7	0.45	0.39	140	4.9			
K 45	1920	390.9	87.8	1.94	1.68	56	2.0	2400	610.8	137.3	1.94	1.68	125	4.4	2580	705.9	158.6	1.94	1.68	194	6.8			
K 60	1260	722.6	162.4	8.31	7.21	70	2.7	1560	1107.7	248.9	8.31	7.21	125	4.4	2160	2123.7	477.3	8.31	7.21	202	7.1			
K 15 LF	5040	33.4	7.5	0.02	0.02	9	0.3	5880	45.4	10.2	0.02	0.02	15	0.5	6720	59.4	13.3	0.02	0.02	21	0.7			
K 22 LF	2880	81.8	18.4	0.18	0.16	32	1.1	3480	119.4	26.8	0.18	0.16	50	1.8	4080	164.1	36.9	0.18	0.16	73	2.6			
K 30 LF	2640	160.3	36.0	0.42	0.36	45	1.6	3120	223.9	50.3	0.42	0.36	90	3.2	3720	318.4	71.5	0.42	0.36	140	4.9			
K 45 LF	1920	394.2	88.6	1.95	1.69	56	2.0	2400	615.9	138.4	1.95	1.69	125	4.4	2580	711.7	159.9	1.95	1.69	194	6.8			
K 60 LF	1260	722.6	162.4	8.31	7.21	70	2.7	1560	1107.7	248.9	8.31	7.21	125	4.4	2160	2123.7	477.3	8.31	7.21	202	7.1			

LF = Yağlama Gerektirmez

* Anma basınç değerinde normalize edilmiş toplam hava tüketimini Nl/dak olarak gösterir.

NOT: Kaba doğruluk derecesine sahip boyutlar UNI 22768/1 standardı kapsamındadır

Herhangi bir garanti veya beyan içermeksizin sunulan bu bilgiler, herhangi bir yönlendirme amacını taşımaz ve hiçbir kullanım lisansı oluşturmaz. OLI'nin elindeki en güncel bilgilere göre doğrudur veya doğru olduğuna inanılan kaynaklardan edinilmiştir. Bu nedenle OLI hiçbir yasal sorumluluk üstlenmez. En yeni ve en çok güncellen bilgilere çevrimiçi ortamda erişilebilir.



» Avrupa Direktifine Uygunluk
» II2G Ex h IIB Tx Gb II2D Ex h IIIC Tx Db

F - Ayarlanabilir

F serisinin pnömatrik vibratörleri, yüzer bir pistonun hareketi sayesinde doğrusal bir titreşim oluşturur. Farklı uygulama ihtiyaçlarını karşılamak için, F serisi ürünleri çeşitli şekillerde, boyutlarda ve farklı

malzemelerden yapılmış olarak mevcuttur. Frekansı ve oluşturulan kuvveti değiştirmek için pistonu ek ağırlıklar uygulamak mümkündür.



F - AYARLANABİLİR - PNÖMATİK DOĞRUSAL VİBRATÖRLER

UYGULAMA Titreşen besleme hattı - tabla ve kanal

TOZ Higroskopik - tozlu ve granüler

PROBLEM ÇÖZME Köprüleme ve fare deliği oluşumu - ayırma ve sıkıştırma

ÖZELLİKLER

GÖREV DÖNGÜSÜ Sürekli

ÇALIŞMA BASINCI 2 bar ila 6 bar (29 psi ila 87 psi)

PNÖMATİK DEVRE Filtre + akış kontrol vanası + yağlama + 3/2 yönlü vana Normalde Kapalı (N.C.)

HAVA BESLEMESİNİN KALİTESİ Sınıf 5.4.4.

ÇALIŞMA SICAKLIĞI -20°C ila 200°C (-4°F ila 392°F) | F15P - -20°C ila 100°C (-4°F ila 212°F)

MAKS. SES SEVİYESİ 80 dB(a)

TEKNOLOJİ Ayarlanabilir piston

ATEX II2G Ex h IIB Tx Gb
II2D Ex h IIIC Tx Db

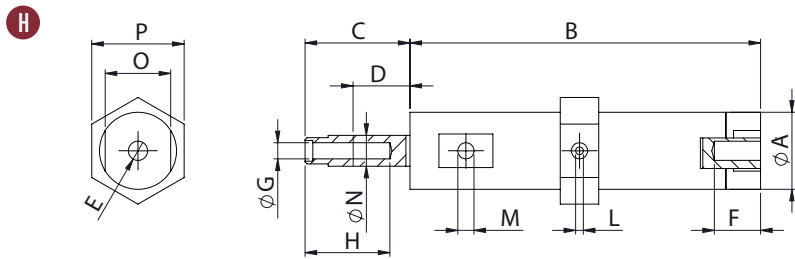
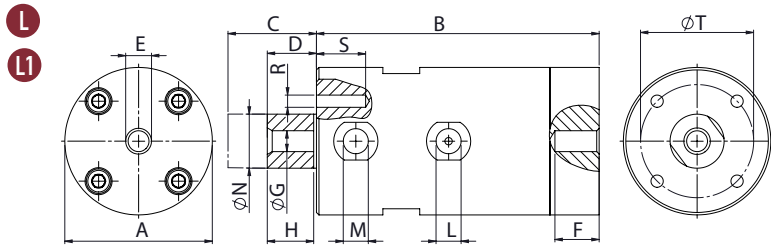
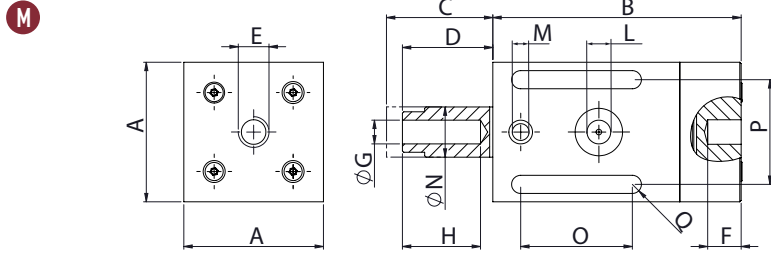
MALZEME Gri dökme demir gövde (elektrostatik toz boyalı)
F15P: naylon gövde ve alüminyum muhafaza
F18: alüminyum gövde (kare şekilli)

NOT: Kaba doğruluk derecesine sahip boyutlar UNI 22768/1 standardı kapsamındadır

Herhangi bir garanti veya beyan içeriksizin sunulan bu bilgiler, herhangi bir yönlendirme amacını taşımaz ve hiçbir kullanım lisansı oluşturmaz. OLI'nin elindeki en güncel bilgilere göre doğrudur veya doğru olduğuna inanılan kaynaklardan edinilmiştir. Bu nedenle OLI hiçbir yasal sorumluluk üstlenmez. En yeni ve en çok güncellen bilgilere çevrimiçi ortamda erişilebilir.



» Avrupa Direktifine Uygunluk
» II2G Ex h IIB Tx Gb II2D Ex h IIIC Tx Db



BOYUT SPESİFİKASYONLARI

Model	Çizim	A		B		C		D		E		F		G		H		I		L		M		N		O		P		Q		R		S		T		Ağırlık			
		mm	in	mm	in	mm	in	mm	in	mm	in	mm	in	mm	in	mm	in	mm	in	mm	in	GİRİŞ	ÇIKIŞ	mm	in	mm	in	mm	in	mm	in	mm	in	mm	in	mm	in	kg	lb		
F8	H	20	0.8	91	3.6	30	1.2	5	0.2	M6	10	0.4	M5	20	0.8	7	0.3			M5	M5	8	0.3	17	0.7	24	0.9	/	/	/	/	/	/	/	/	/	/	/	/	0.1	0.2
F15	L	50	2.0	115	4.5	41	1.6	7	0.3	M10	15	0.6	M10	15	0.6	13	0.5	1/8" BSPP	1/8" BSPP	15	0.6	12	0.5	/	/	36	1.4	M6	18	0.70	36	1.4	1.5	3.3							
F15P	L1	50	2.0	115	4.5	39	1.5	9	0.4	M10	15	0.6	M10	22	0.9	13	0.5	1/8" BSPP	1/8" BSPP	16	0.6	/	/	/	/	/	/	M6	12	0.47	36	1.4	0.5	1.1							
F18	M	50	2.0	89	3.5	32	1.3	10	0.4	M10	10	0.4	M10	26	1.0	12	0.5	1/8" BSPP	1/8" BSPP	18	0.7	40	1.6	38	1.5	7	0.3	/	/	/	/	/	/	/	/	/	/	/	0.6	1.3	
F25	L	60	2.4	115	4.5	45	1.8	10	0.4	M10	15	0.6	M10	15	0.6	19	0.8	1/4" BSPP	1/4" BSPP	22	0.9	15	0.6	/	/	46	1.8	M6	18	0.70	46	1.8	2.3	5.1							
F40	L	85	3.4	140	5.5	57	2.2	13	0.5	M16	17	0.7	M16	20	0.8	36	1.4	1/4" BSPP	3/8" BSPP	40	1.6	20	0.8	/	/	65	2.6	M6	16	0.62	65	2.6	5.7	12.5							
F85	L	160	6.3	122	4.8	52	2.1	22	0.9	M20	30	1.2	M20	30	1.2	/	/	3/8" BSPP	2x3/8" BSPP	85	3.3	/	/	/	/	/	/	M10	/	/	140	5.5	16.5	36.3							

Model	2 BAR								4 BAR								6 BAR							
	Titr.		Kuvvet		Çalışma momenti		HAVA TÜKETİMİ		Titr.		Kuvvet		Çalışma momenti		HAVA TÜKETİMİ		Titr.		Kuvvet		Çalışma momenti		HAVA TÜKETİMİ	
	V/dak	N	lb	kgcm	inlb	l/dak*	cfm	V/dak	N	lb	kgcm	inlb	l/dak*	cfm	V/dak	N	lb	kgcm	inlb	l/dak*	cfm			
F8	2020	9.1	2	0.04	0.04	7	0.2	2950	19.3	4.3	0.04	0.04	19	0.7	3600	28.8	6.5	0.04	0.04	28	1.0			
F15	2280	75.7	17	0.27	0.23	20	0.7	2520	92.5	20.8	0.27	0.23	38	1.3	2820	115.9	26	0.27	0.23	67	2.4			
F15P	1920	54.5	12.3	0.27	0.23	20	0.7	2160	69.0	15.5	0.27	0.23	42	1.5	2340	81	18.2	0.27	0.23	80	2.8			
F18	2070	71.8	16.1	0.31	0.27	29	1.0	2520	106.4	23.9	0.31	0.27	55	1.9	3300	182.5	41	0.31	0.27	100	3.5			
F25	1860	108	24.3	0.57	0.49	32	1.1	2040	129.9	29.2	0.57	0.49	60	2.1	2220	179.8	40.4	0.57	0.49	105	3.7			
F40	1380	259.6	58.3	2.49	2.16	80	2.8	1560	331.8	74.6	2.49	2.16	190	6.7	1740	412.8	92.8	2.49	2.16	320	11.2			
F85	1680	2137.2	480.3	13.82	12.00	240	8.4	1980	2968.6	667.1	13.82	12.00	390	13.7	2280	3936.3	884.6	13.82	12.00	580	20.4			

* Anma basınç değerinde normalize edilmiş toplam hava tüketimini Nl/dak olarak gösterir.

NOT: Kaba doğruluk derecesine sahip boyutlar UNI 22768/1 standardı kapsamındadır

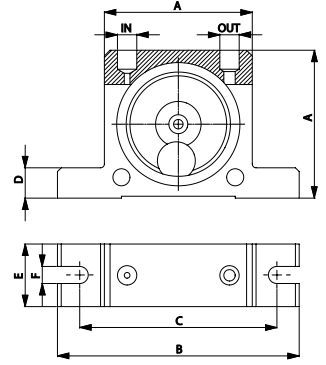
Herhangi bir garanti veya beyan içermeksizin sunulan bu bilgiler, herhangi bir yönlendirme amacını taşımaz ve hiçbir kullanım lisansı oluşturmaz. OLI'nin elindeki en güncel bilgilere göre doğrudur veya doğru olduğuna inanılan kaynaklardan edinilmiştir. Bu nedenle OLI hiçbir yasal sorumluluk üstlenmez. En yeni ve en çok güncellen bilgilere çevrimiçi ortamda erişilebilir.



» Avrupa Direktifine Uygunluk
» II2G Ex h IIB Tx Gb II2D Ex h IIIC Tx Db

S - Bilyalı vibratörler

OLI "S" serisi döner pnömatik vibratörler, sertleştirilmiş ve taşlanmış çelikten iki muhafaza içinde dönen bir çelik bilyanın hareketi yoluyla yüksek frekanslı bir titreşim üretir.



BOYUT SPESİFİKASYONLARI

Model	A		B		C		D		E		F		GİRİŞ-ÇIKIŞ	Ağırlık	
	mm	in	mm	in	mm	in	mm	in	mm	in	mm	in		kg	lb
S8	50	2.0	86	3.4	68	2.7	12	0.5	20	0.8	7	0.3	1/8" BSPP	0.13	0.29
S10	50	2.0	86	3.4	68	2.7	12	0.5	20	0.8	7	0.3	1/8" BSPP	0.13	0.29
S13	65	2.6	113	4.5	90	3.5	16	0.6	25	1.0	9	0.4	1/4" BSPP	0.26	0.57
S16	65	2.6	113	4.5	90	3.5	16	0.6	28	1.1	9	0.4	1/4" BSPP	0.30	0.66
S20	80	3.2	128	5.1	104	4.1	16	0.6	33	1.3	9	0.4	1/4" BSPP	0.53	1.17
S25	80	3.2	128	5.1	104	4.1	16	0.6	38	1.5	9	0.4	1/4" BSPP	0.63	1.39
S30	100	3.9	160	6.3	130	5.1	20	0.8	45	1.8	11	0.4	3/8" BSPP	1.13	2.49
S36	100	3.9	160	6.3	130	5.1	20	0.8	50	2.0	11	0.4	3/8" BSPP	1.34	2.95

Model	TİTREŞİM			C.F. MAKS						HAVA TÜKETİMİ					
	Vpm			2 bar (29 psi)		4 bar (58psi)		6 bar (87 psi)		2 bar (29 psi)		4 bar (58psi)		6 bar (87 psi)	
	2 bar (29 psi)	4 bar (58psi)	6 bar (87 psi)	kg	lb	kg	lb	kg	lb	l/dak*	CF/dak	l/dak*	CF/dak	l/dak*	CF/dak
S8	25500	31000	35000	13	29	26	57	36	79	83	2.9	145	5.1	195	6.9
S10	22500	28000	34000	25	55	47	103	71	156	92	3.2	150	5.3	200	7.1
S13	15000	18500	22500	32	70	55	121	87	191	94	3.3	158	5.6	225	7.9
S16	13000	17000	19500	45	99	80	176	110	242	122	4.3	200	7.1	280	9.9
S20	10500	14500	16500	72	158	122	268	172	378	130	4.6	230	8.1	340	12.0
S25	9200	12200	14000	93	205	157	345	205	451	160	5.7	290	10.2	425	15.0
S30	7800	9700	12500	151	332	247	543	321	706	215	7.6	375	13.2	570	20.1
S36	7300	9000	10000	206	453	315	693	405	891	260	9.2	475	16.8	675	23.8

* Anma basınç değerinde normalize edilmiş toplam hava tüketimini l/dak olarak gösterir.

S - BİLYALI - PNÖMATİK DÖNER VİBRATÖRLER

UYGULAMA Silo ve konik tabanlı silo - elek - titreşimli tabla - oluk

TOZ Kuru ve granüler

PROBLEM ÇÖZME Köprüler ve fare delikleri - sürtünme azaltma - ayırma

ÖZELLİKLER

GÖREV DÖNGÜSÜ Süreksiz

ÇALIŞMA BASINCI 2 bar ila 6 bar (29 psi ila 87 psi)

PNÖMATİK DEVRE Filtre + akış kontrol vanası + yağlama + 3/2 yönlü vana Normalde Kapalı (N.C.)

HAVA BESLEMESİNİN KALİTESİ Sınıf 5.4.4.

ÇALIŞMA SICAKLIĞI -20°C ila 150°C (-4°F ila 302°F)

MAKS. SES SEVİYESİ 90 dB(a)

TEKNOLOJİ Döner titreşim - yüksek frekanslı

ATEX II 2D c Tx

II 2G c Tx

MALZEME Alüminyum gövde

NOT: Kaba doğruluk derecesine sahip boyutlar UNI 22768/1 standardı kapsamındadır

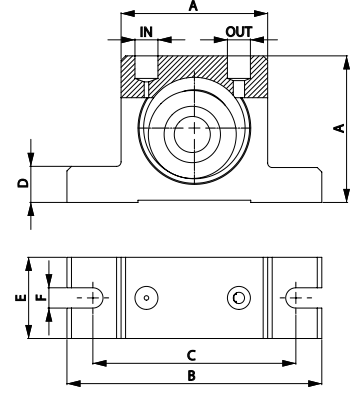
Herhangi bir garanti veya beyan içeriksizin sunulmuş bu bilgiler, herhangi bir yönlendirme amacını taşımaz ve hiçbir kullanım lisansı oluşturmaz. OLI'nin elindeki en güncel bilgilere göre doğrudur veya doğru olduğuna inanılan kaynaklardan edinilmiştir. Bu nedenle OLI hiçbir yasal sorumluluk üstlenmez. En yeni ve en çok güncellen bilgilere çevrimiçi ortamda erişilebilir.



- » Avrupa Direktifine Uygunluk
- » II2G Ex h IIB Tx Gb II2D Ex h IIIC Tx Db
- » III Db c TX

OR - Makaralı vibratörler

OR serisinde, sertleştirilmiş ve taşlanmış çelikten iki muhafaza içinde episkloit hareket gerçekleştiren bir makara tarafından yüksek frekanslı titreşim üretilir. OR serisi ürünleri, yüksek hız, yüksek santrifüj kuvveti (783 kg'a kadar) ve düşük hava tüketimi ile karakterize edilir.



BOYUT SPESİFİKASYONLARI

Model	A		B		C		D		E		F		GİRİŞ-ÇIKIŞ	Ağırlık	
	mm	in	mm	in	mm	in	mm	in	mm	in	mm	in		kg	lb
OR50	50	2.0	86	3.4	68	2.7	12	0.5	30	1.2	7	0.3	1/8" BSPP	0.37	0.81
OR65	65	2.6	113	4.5	90	3.5	16	0.6	36	1.4	9	0.4	1/4" BSPP	0.76	1.67
OR80	80	3.2	128	5.1	102	4.0	16	0.6	40	1.6	9	0.4	1/4" BSPP	1.27	2.79
OR100	100	3.9	160	6.3	130	5.1	20	0.8	52	2.1	11	0.4	1/4"-3/8" BSPP	2.60	5.72

Model	TİTREŞİM			C.F. MAKS						HAVA TÜKETİMİ					
	Vpm			2 bar (29 psi)		4 bar (58psi)		6 bar (87psi)		2 bar (29 psi)		4 bar (58psi)		6 bar (87psi)	
	2 bar (29 psi)	4 bar (58psi)	6 bar (87psi)	kg	lb	kg	lb	kg	lb	l/dak*	CF/dak	l/dak*	CF/dak	l/dak*	CF/dak
OR50	21000	25000	29500	188	413	281	619	355	780	78	2.8	144	5.1	204	7.2
OR65	19000	22000	26000	235	516	439	966	552	1215	100	3.5	198	7.0	296	10.5
OR80	14000	16000	21500	342	752	587	1292	624	1373	122	4.3	255	9.0	378	13.3
OR100	6750	9750	11000	289	637	604	1329	783	1722	132	4.7	284	10.0	412	14.5

* Anma basınç değerinde normalize edilmiş toplam hava tüketimini l/dak olarak gösterir.

OR - MAKARALI - PNÖMATİK DÖNER VİBRATÖRLER

UYGULAMA	Silo ve konik tabanlı silo - borular - oluk - beton sıkıştırma
TOZ	Higroskopik
PROBLEM ÇÖZME	Köprüler ve fare delikleri - sürtünme azaltma - ayırma

ÖZELLİKLER

GÖREV DÖNGÜSÜ	Süreksiz
ÇALIŞMA BASINCI	2 bar ila 6 bar (29 psi ila 87 psi)
PNÖMATİK DEVRE	Filtre + akış kontrol vanası + yağlama + 3/2 yönlü vana Normalde Kapalı (N.C.)
HAVA BESLEMESİNİN KALİTESİ	Sınıf 5.4.4.
ÇALIŞMA SICAKLIĞI	-20°C ila 200°C (-4°F ila 392°F)
MAKS. SES SEVİYESİ	<90 dB(a)
TEKNOLOJİ	Makaralı titreşim - yüksek frekanslı ve santrifüj kuvveti
ATEX	II 2D c Tx II 2G c Tx
MALZEME	Alüminyum gövde ve piriç muhafaza

NOT: Kaba doğruluk derecesine sahip boyutlar UNI 22768/1 standardı kapsamındadır

Herhangi bir garanti veya beyan içermezsiniz sunulan bu bilgiler, herhangi bir yönlendirme amacını taşımaz ve hiçbir kullanım lisansı oluşturmaz. OLI'nin elindeki en güncel bilgilere göre doğrudur veya doğru olduğuna inanılan kaynaklardan edinilmiştir. Bu nedenle OLI hiçbir yasal sorumluluk üstlenmez. En yeni ve en çok güncellen bilgilere çevrimiçi ortamda erişilebilir.



- » Avrupa Direktifine Uygunluk
- » II2G Ex h IIB Tx Gb II2D Ex h IIIC Tx Db
- » III Db c TX

OT - Türbin vibratörü

OT serisi ürünler, entegre ağırlıklı bir türbinin yüksek hızda dönmesi sayesinde yüksek frekanslı bir titreşim üretir. S (bilyalı) ve OR (makaralı) serileriyle karşılaştırıldığında OT serisi daha sessizdir ve rulmanların varlığı sayesinde

daha yüksek bir dönüş hızına sahiptir ve 781 kg'a kadar santrifüj kuvvetleri oluşturabilir.



OT - TÜRBİN - PNÖMATİK DÖNER VİBRATÖRLER

UYGULAMA Silo ve konik tabanlı silo - titreşimli tabla - oluk - beton konsolidasyonu

TOZ Kuru ve granüler [gıda] - beton

PROBLEM ÇÖZME Köprüler ve fare delikleri - sürtünme azaltma - ayırma - konsolidasyon

ÖZELLİKLER

GÖREV DÖNGÜSÜ Süreksiz

ÇALIŞMA BASINCI 2 bar ila 6 bar (29 psi ila 87 psi)

PNÖMATİK DEVRE Filtre + akış kontrol vanası + 3/2 yönlü vana Normalde Kapalı (N.C.)

HAVA BESLEMESİNİN KALİTESİ Sınıf 5.4.1.

ÇALIŞMA SICAKLIĞI -20°C ila 120°C (-4°F ila 248°F)

MAKS. SES SEVİYESİ <90 dB(a)

TEKNOLOJİ Türbin titreşimi - yüksek frekanslı ve santrifüj kuvveti

ATEX II 2D c Tx
II 2G c Tx

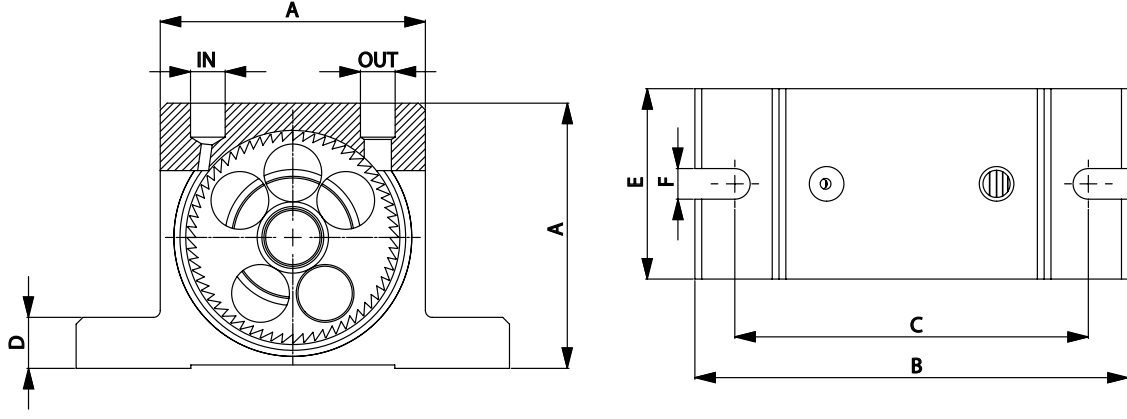
MALZEME Alüminyum gövde

NOT: Kaba doğruluk derecesine sahip boyutlar UNI 22768/1 standardı kapsamındadır

Herhangi bir garanti veya beyan içeriksizin sunulmuş bu bilgiler, herhangi bir yönlendirme amacını taşımaz ve hiçbir kullanım lisansı oluşturmaz. OLI'nin elindeki en güncel bilgilere göre doğrudur veya doğru olduğuna inanılan kaynaklardan edinilmiştir. Bu nedenle OLI hiçbir yasal sorumluluk üstlenmez. En yeni ve en çok güncellen bilgilere çevrimiçi ortamda erişilebilir.



- » Avrupa Direktifine Uygunluk
- » II2G Ex h IIB Tx Gb II2D Ex h IIIC Tx Db
- » III Db c TX



BOYUT SPESİFİKASYONLARI

Model	A		B		C		D		E		F		GİRİŞ-ÇIKIŞ	Ağırlık	
	mm	in	mm	in	mm	in	mm	in	mm	in	mm	in		kg	lb
OT8	50	2.0	86	3.4	68	2.7	12	0.5	33	1.3	7	0.3	1/8" BSPP	0.25	0.55
OT10	50	2.0	86	3.4	68	2.7	12	0.5	33	1.3	7	0.3	1/8" BSPP	0.26	0.56
OT10S	50	2.0	86	3.4	68	2.7	12	0.5	33	1.3	7	0.3	1/8" BSPP	0.26	0.58
OT13	65	2.6	113	4.5	90	3.5	16	0.6	42	1.7	9	0.4	1/4" BSPP	0.57	1.24
OT16	65	2.6	113	4.5	90	3.5	16	0.6	42	1.7	9	0.4	1/4" BSPP	0.58	1.28
OT16S	65	2.6	113	4.5	90	3.5	16	0.6	42	1.7	9	0.4	1/4" BSPP	0.61	1.35
OT20	80	3.2	128	5.0	104	4.1	16	0.6	56	2.2	9	0.4	1/4" BSPP	1.09	2.40
OT25	80	3.2	128	5.0	104	4.1	16	0.6	56	2.2	9	0.4	1/4" BSPP	1.12	2.46
OT25S	80	3.2	128	5.0	104	4.1	16	0.6	56	2.2	9	0.4	1/4" BSPP	1.20	2.64
OT30	100	3.9	160	6.3	130	5.1	20	0.8	73	2.9	11	0.4	3/8" BSPP	2.20	4.84
OT36	100	3.9	160	6.3	130	5.1	20	0.8	73	2.9	11	0.4	3/8" BSPP	2.30	5.06
OT36S	100	3.9	160	6.3	130	5.1	20	0.8	73	2.9	11	0.4	3/8" BSPP	2.53	5.57

Model	TİTREŞİM			C.F. MAKS						HAVA TÜKETİMİ					
	Vpm			2 bar (29 psi)		4 bar (58psi)		6 bar (87psi)		2 bar (29 psi)		4 bar (58psi)		6 bar (87psi)	
	2 bar (29 psi)	4 bar (58psi)	6 bar (87psi)	kg	lb	kg	lb	kg	lb	l/dak*	CF/dak	l/dak*	CF/dak	l/dak*	CF/dak
OT8	34000	38000	42000	110	242	205	451	292	641	45	1.6	81	2.9	110	3.9
OT10	26000	33000	38000	105	231	171	377	252	554	45	1.6	81	2.9	110	3.9
OT10S	17200	23400	26000	72	159	147	323	187	410	45	1.6	81	2.9	110	3.9
OT13	24500	28500	31000	202	444	263	579	300	659	122	4.3	204	7.2	285	10.1
OT16	18000	20000	21000	194	427	239	527	264	581	122	4.3	204	7.2	285	10.1
OT16S	11500	15000	17500	129	285	196	431	234	516	122	4.3	204	7.2	285	10.1
OT20	14500	19000	23000	251	552	404	888	526	1157	184	6.5	318	11.2	452	16.0
OT25	13200	15500	17000	244	537	336	740	508	1117	184	6.5	318	11.2	452	16.0
OT25S	9000	11000	13500	214	471	335	738	483	1063	184	6.5	318	11.2	452	16.0
OT30	11000	12500	14500	351	771	721	1586	781	1718	322	11.4	542	19.1	749	26.5
OT36	8500	11500	12000	341	751	698	1536	749	1648	322	11.4	542	19.1	749	26.5
OT36S	6000	7000	8500	406	893	706	1554	754	1660	322	11.4	542	19.1	749	26.5

*Anma basınç değerinde normalize edilmiş toplam hava tüketimini NI/dak olarak gösterir.

NOT: Kaba doğruluk derecesine sahip boyutlar UNI 22768/1 standardı kapsamındadır

Herhangi bir garanti veya beyan içermeksizin sunulan bu bilgiler, herhangi bir yönlendirme amacını taşımaz ve hiçbir kullanım lisansı oluşturmaz. OLI'nin elindeki en güncel bilgilere göre doğrudur veya doğru olduğuna inanılan kaynaklardan edinilmiştir. Bu nedenle OLI hiçbir yasal sorumluluk üstlenmez. En yeni ve en çok güncellen bilgilere çevrimiçi ortamda erişilebilir.



» Avrupa Direktifine Uygunluk
» IIG Ex h IIB Tx Gb II2D Ex h IIIC Tx Db
» III Db c TX

MVE-DC - Doğrudan akımlı elektrikli vibratörler

MVE DC elektrikli vibratörler, shaftın her iki ucuna eksantrik ağırlıklar monte edilmiş, sağlam bir dökme alüminyum muhafaza içine yerleştirilmiş bir elektrik motorundan (12 veya 24 volt) oluşur.

Zorlu ortamlara dayanabilen MVE-DC ürünleri, beton karıştırıcılar ve diğer endüstriyel veya tarımsal araçlar için tasarlanmıştır.



II 3D Sıcak. Sınıf: ● 100°C

Wm (kgcm)	Model	RPM	Santrifüj Kuvveti (kg)	Ağırlık (kg)	ELEKTRİKSEL SPESİFİKASYONLAR			
					Giriş Gücü (kW)	Nominal Akım A maks.	Kablo Rakoru	
1.0	MVE 50/3N-DC-10A0-12V	3,000	50	4.4	0.08	6.60	M16	●
1.0	MVE 50/3N-DC-10A0-24V	3,000	50	4.4	0.08	3.30	M16	●
1.1	MVE 120/3N-DC-23A0-12V	3,000	117	7.2	0.12	9.50	M20	●
1.1	MVE 120/3N-DC-23A0-24V	3,000	117	7.2	0.12	4.80	M20	●
4.2	MVE 200/3N-DC-23A0-12V	3,000	200	6.5	0.16	13.30	M20	●
4.2	MVE 200/3N-DC-23A0-24V	3,000	200	6.5	0.16	6.70	M20	●
10.4	MVE 500/3N-DC-40A0-24V	3,000	530	15.8	0.26	11.00	M20	●
22.4	MVE 1500/3N-DC-50A0-24V	3,000	1,616	23	0.52	21.50	M20	●
22.4	MVE 1500/3N-BL-50A0-24V *	3,000	1,616	23	0.5	20	M20	●

* Brushless

MVE-DC - DOĞRUDAN AKIMLI ELEKTRİK VİBRATÖRLER

UYGULAMA Damperli kamyon - beton pompası - araçlı konik tabanlı silo - tuz serpici

TOZ Granüler - beton

PROBLEM ÇÖZME Köprüleme ve fare deliği oluşumu

ÖZELLİKLER

GÖREV DÖNGÜSÜ Sürekli - S1

ORTAM SICAKLIĞI -20°C ila 40°C [-4°F ila 104°F]

MAKS. SES SEVİYESİ 76 dB(a)

ATEX II3D Ex tc IIIC Tx IP69K

MALZEME Gövde alüminyum - paslanmaz çelik / alüminyum (elektrostatik toz boyalı) muhafaza

SEÇENEKLER

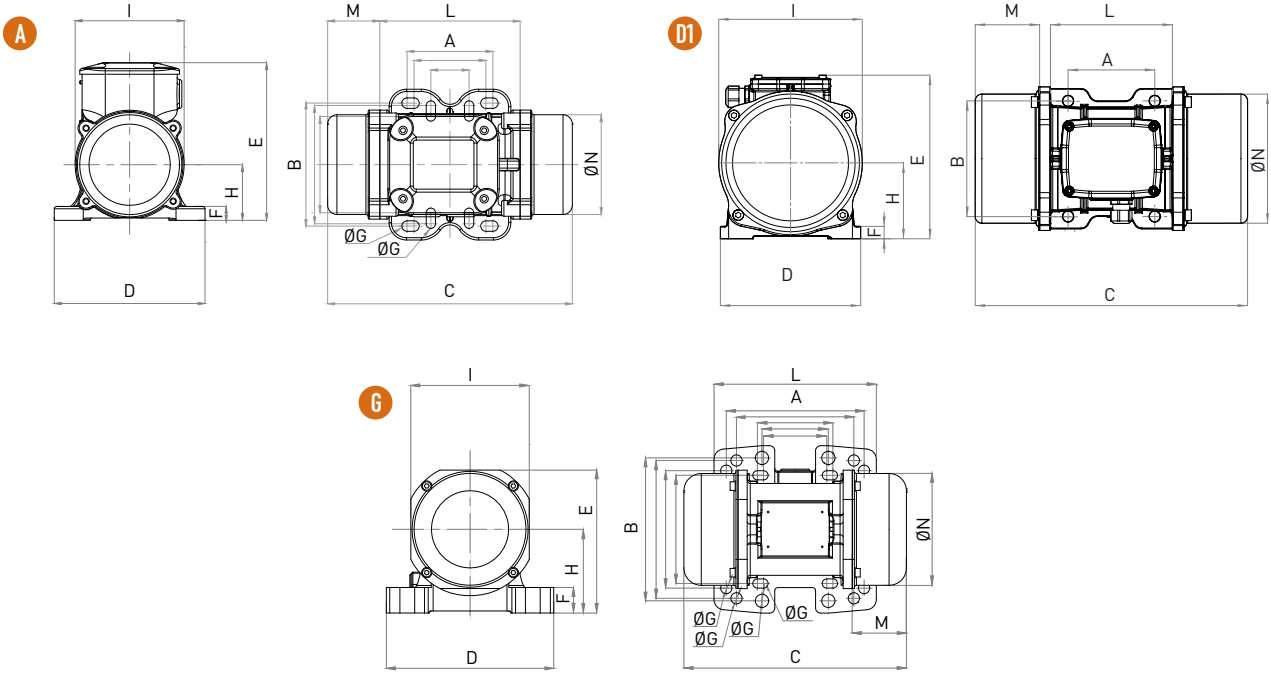
KABLO Talep üzerine sağlanır, özelleştirilebilir

NOT: Kaba doğruluk derecesine sahip boyutlar UNI 22768/1 standardı kapsamındadır

Herhangi bir garanti veya beyan içeriksizin sunulması bu bilgiler, herhangi bir yönlendirme amacını taşımaz ve hiçbir kullanım lisansı oluşturmaz. OLI'nin elindeki en güncel bilgilere göre doğrudur veya doğru olduğuna inanılan kaynaklardan edinilmiştir. Bu nedenle OLI hiçbir yasal sorumluluk üstlenmez. En yeni ve en çok güncellen bilgilere çevrimiçi ortamda erişilebilir.



- » II3D Ex tc IIIC Tx IP69K
- » Potansiyel olarak patlayıcı atmosferlerde kullanılması amaçlanan ekipman ve koruyucu sistem (22. Bölge) - Direktif 2014/34/EU
- » Temel Sağlık ve Güvenlik Gerekliliklerine Uygunluk
- » IEC 60034-1, IEC EN 60079-0, IEC EN 60079-31



BOYUT SPESİFİKASYONLARI (mm)

Model	Çizim	Büyükük	BOYUT SPESİFİKASYONLARI (mm)												
			C	M	A	B	ØG	Delikler	D	E	F	H	I	L	N
MVE 50/3N-DC-10A0-12V	A	10A0	213	45	Çoklu Taban Alanları			4	130	136	12	48	94	121	85
MVE 50/3N-DC-10A0-24V	A	10A0	213	45	62-74	106	9								
MVE 120/3N-DC-23A0-12V	G	23A0	218	53	Çoklu Taban Alanları			4	164	140	25	82	116	159	110
MVE 120/3N-DC-23A0-24V	G	23A0	218	53	62-74	106	9								
MVE 200/3N-DC-23A0-12V	G	23A0	218	53	Çoklu Taban Alanları			4	164	140	25	82	116	159	110
MVE 200/3N-DC-23A0-24V	G	23A0	218	53	115	135	11								
MVE 500/3N-DC-40A0-24V	D1	40A0	330	78	105	140	13	4	170	195	15	92	174	166	160
MVE 1500/3N-DC-50A0-24V	D1	50A0	324	63	120	170	18	4	208	210	18	96	185	192	165
MVE 1500/3N-BL-50A0-24V	D1	50A0	324	63	120	170	18	4	208	210	18	96	185	192	165

NOT: Kaba doğruluk derecesine sahip boyutlar UNI 22768/1 standardı kapsamındadır

Herhangi bir garanti veya beyan içermeksizin sunulan bu bilgiler, herhangi bir yönlendirme amacını taşımaz ve hiçbir kullanım lisansı oluşturmaz. OLI'nin elindeki en güncel bilgilere göre doğrudur veya doğru olduğuna inanılan kaynaklardan edinilmiştir. Bu nedenle OLI hiçbir yasal sorumluluk üstlenmez. En yeni ve en çok güncellen bilgilere çevrimiçi ortamda erişilebilir.

MVE - 2 kutuplu elektrikli vibratörler - Üç Fazlı

Titreşimli tablalar, silolar ve konik tabanlı silolar içeren değişik endüstriyel sektörlerde genel uygulamalar için elektrikli vibrasyon motorları. Bu ürünler, farklı voltajlarda doğru akımlı versiyonların yanı sıra 2 kutuplu 1 fazlı ve 3 fazlı olarak mevcuttur. İnvörtörlerle (değişken frekanslı sürücü) kullanıma uygundur ve her modelde ayarlanabilen 20 ila 800 kg arasında değişken santrifüj kuvvetine sahiptirler.

Silolar gibi sabit yapılarda titreşimin genliği hızla ters orantılı olduğu için, kaynak noktalarına bir zarar gelmemesi için 2 kutuplu MVE tercih edilir.



Sınıf II Böl. 2: Sıcak. Sınıf T4
ExII 2D Sıcak. Sınıf: ● 100°C ● 135°C
* Terminal Bağlantıları: Y Yüksek Voltaj

Wm (kgcm)		Model		Santrifüj Kuvveti (kg)		Ağırlık (kg)		ELEKTRİKSEL SPESİFİKASYONLAR								
50Hz	60Hz	50Hz	60Hz	50Hz	60Hz	50Hz	60Hz	Giriş Gücü (kW)		Standart Nominal Akım		* Terminal Bağlantısı	Ia/In		Kablo Rakoru	
50Hz	60Hz	50Hz	60Hz	50Hz	60Hz	50Hz	60Hz	50Hz	60Hz	50Hz (400V)	60Hz (460V)		50Hz	60Hz	Metrik	
1.3	1.0	MVE 60/3E-10A0	MVE 60/36E-10A0	66	71	4		0.09	0.09	0.25	0.23	Y	3.2	3.2	M16	●
2.0	1.3	MVE 100/3E-10A0	MVE 100/36E-10A0	98	95	5		0.09	0.09	0.25	0.23	Y	3.2	3.2	M16	●
3.7	2.6	MVE 200/3E-20A0	MVE 200/36E-20A0	187	189	7		0.15	0.18	0.35	0.30	Y	3.5	3.5	M20	●
3.7	2.6	MVE 200/3E-23A0	MVE 200/36E-23A0	187	189	7		0.15	0.18	0.35	0.30	Y	3.5	3.5	M20	●
6.4	4.5	MVE 300/3E-30A0	MVE 300/36E-30A0	321	323	10		0.25	0.28	0.52	0.45	Y	3.8	3.7	M20	●
8.0	5.7	MVE 400/3E-30A0	MVE 400/36E-30A0	407	411	10		0.27	0.33	0.58	0.60	Y	3.7	3.7	M20	●
10.3	7.4	MVE 500/3E-40A0	MVE 500/36E-40A0	530	534	16		0.50	0.58	0.96	0.97	Y	4.2	4.4	M20	●
14.9	10.6	MVE 700/3E-40A0	MVE 700/36E-40A0	758	765	17		0.59	0.61	1.25	1.24	Y	4.5	5.2	M20	●
15.7	11.1	MVE 800/3E-50A0	MVE 800/36E-50A0	794	800	20		0.70	0.84	1.45	1.50	Y	4.0	4.0	M20	●

MVE - 2 KUTUPLU ELEKTRİK Lİ VİBRATÖRLER - ÜÇ FAZLI

UYGULAMA Silo ve konik tabanlı silo

TOZ İnce - kuru granüler

PROBLEM ÇÖZME Köprülme ve fare deliği oluşumu

ÖZELLİKLER

GÖREV DÖNGÜSÜ Sürekli - S1

FREKANS ARALIĞI 20Hz ila 60Hz [invertör ile]

ORTAM SICAKLIĞI -20°C ila 40°C (-4°F ila 104°F)

MAKS. SES SEVİYESİ 76 dB(a)

ATEX II2D Ex tb IIIC Tx Db IP66

MALZEME Alüminyum gövde; alüminyum (elektrostatik toz boyalı) muhafaza

SEÇENEKLER

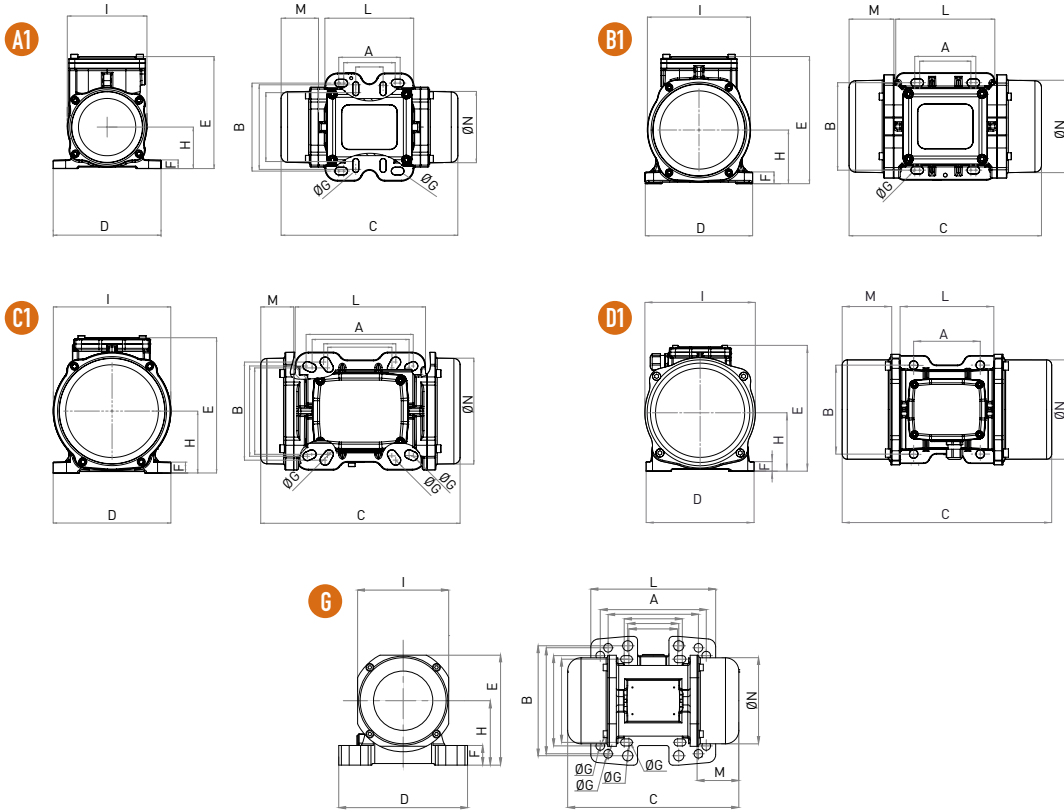
DIĞER SERTİFİKALAR 20 büyüklüğünden 50'ye güvenlik sertifikasyonu genişletilebilir
Mevcut versiyon +55 (+131°F) sıcaklığına kadar çalışmaya uygundur

NOT: Kaba doğruluk derecesine sahip boyutlar UNI 22768/1 standardı kapsamındadır

Herhangi bir garanti veya beyan içeriksizin sunulması bu bilgiler, herhangi bir yönlendirme amacını taşımaz ve hiçbir kullanım lisansı oluşturmaz. OLI'nin elindeki en güncel bilgilere göre doğrudur veya doğru olduğuna inanılan kaynaklardan edinilmiştir. Bu nedenle OLI hiçbir yasal sorumluluk üstlenmez. En yeni ve en çok güncellenen bilgilere çevrimiçi ortamda erişilebilir.



- » II2D Ex tb IIIC Tx Db IP66
- » Potansiyel olarak patlayıcı atmosferlerde kullanılması amaçlanan ekipman ve koruyucu sistem (21. Bölge) - Direktif 2014/34/EU
- » Temel Sağlık ve Güvenlik Gerekliliklerine Uygunluk
- » IEC 60034-1, IEC EN 60079-0, IEC EN 60079-31



Model		Çizim	Büyüklük	BOYUT SPESİFİKASYONLARI (mm)														
				C		M		A	B	ØG	Delikler	D	E	F	H	I	L	N
50Hz	60Hz			50Hz	60Hz	50Hz	60Hz											
MVE 60/3E-10A0	MVE 60/36E-10A0	A1	10A0	213		45		Çoklu Taban Alanları 62-74 106 9 33 83-102 7			4	130	135	11	50	96	107	85
MVE 100/3E-10A0	MVE 100/36E-10A0	A1	10A0	213		45		Çoklu Taban Alanları 62-74 106 9 33 83-102 7			4	130	135	11	50	96	107	85
MVE 200/3E-20A0	MVE 200/36E-20A0	B1	20A0	233		54		62-74	106	9	4	130	154	15	65	125	120	112
MVE 200/3E-23A0	MVE 200/36E-23A0	G	23A0	222		55		Çoklu Taban Alanları 62-74 106 9 65 140 13 115 135 11 135 115 11			4	164	140	25	82	116	159	110
MVE 300/3E-30A0	MVE 300/36E-30A0	C1	30A0	254		42		Çoklu Taban Alanları 80 110 11 90 125 13 124 110 11 135 115 11			4	150	173	15	79	150	166	134
MVE 400/3E-30A0	MVE 400/36E-30A0	C1	30A0	274		52		Çoklu Taban Alanları 80 110 11 90 125 13 124 110 11 135 115 11			4	150	173	15	79	150	166	134
MVE 500/3E-40A0	MVE 500/36E-40A0	D1	40A0	330		78		105	140	13	4	170	196	20	92	169	166	158
MVE 700/3E-40A0	MVE 700/36E-40A0	D1	40A0	330		78		105	140	13	4	170	196	20	92	169	166	158
MVE 800/3E-50A0	MVE 800/36E-50A0	D1	50A0	321		62		120	170	17	4	208	210	22	96	185	192	170

NOT: Kaba doğruluk derecesine sahip boyutlar UNI 22768/1 standardı kapsamındadır

Herhangi bir garanti veya beyan içermeksizin sunulan bu bilgiler, herhangi bir yönlendirme amacını taşımaz ve hiçbir kullanım lisansı oluşturmaz. OLI'nin içindeki en güncel bilgilere göre doğrudur veya doğru olduğuna inanılan kaynaklardan edinilmiştir. Bu nedenle OLI hiçbir yasal sorumluluk üstlenmez. En yeni ve en çok güncellen bilgilere çevrimiçi ortamda erişilebilir.



» Sınıf II Böl. 2 Grup F, G T4
» UL 1004-1, UL 1004-3, UL60079-31, UL60079-0, CSA 60079-0, CSA 60079-31, CSA 22.2 N°100, CSA 22.2 N°77'ye uygundur

MVE - 2 kutuplu elektrikli vibratörler - Tek Fazlı

Üç fazlı akım mevcut olmadığında, belirli bir tip tek fazlı elektrikli vibrasyon motorunun kullanılması düşünülebilir. Bu ürünler 323 Kg'a kadar santrifüj kuvveti oluşturur.



Sınıf II Böl. 2: Sıcak. Sınıf T4
ExII 2D Sıcak. Sınıf: ● 100°C

Wm (Kgcm)		Model		Santrifüj Kuvveti (kg)		Ağırlık (kg)		ELEKTRİKSEL SPESİFİKASYONLAR							
50Hz	60Hz	50Hz	60Hz	50Hz	60Hz	50Hz	60Hz	Giriş Gücü (kW)		Nominal Akım A maks.		Kablo Rakoru	Kapasitör *		
50Hz	60Hz	50Hz	60Hz	50Hz	60Hz	50Hz	60Hz	50Hz	60Hz	50Hz (230V)	60Hz (115V)	Metrik	50Hz (230V)	60Hz (115V)	
1.3	1.0	MVE 60/3E-10A0-M	MVE 60/36E-10A0-M	66	71	4		0.08	0.09	0.43	1.03	M16	3.0	6.3	●
2.0	1.3	MVE 100/3E-10A0-M	MVE 100/36E-10A0-M	98	95	5		0.10	0.11	0.54	1.30	M16	4.0	8.0	●
3.7	2.6	MVE 200/3E-20A0-M	MVE 200/36E-20A0-M	187	189	7		0.18	0.21	1.14	2.62	M20	8.0	16.0	●
3.7	2.6	MVE 200/3E-23A0-M	MVE 200/36E-23A0-M	187	189	7		0.18	0.21	1.14	2.62	M20	8.0	16.0	●
6.4	4.5	MVE 300/3E-30A0-M	MVE 300/36E-30A0-M	321	323	10		0.27	0.28	1.58	3.43	M20	12.5	25.0	●

* NOT: Kapasitör vibratör ile birlikte verilmez (ayrıca sipariş edilmesi gerekir)

MVE - 2 KUTUPLU ELEKTRİKLİ VİBRATÖRLER - TEK FAZLI

UYGULAMA Silo ve konik tabanlı silo - besleme hattı - elek

TOZ İnce - kuru granüler

PROBLEM ÇÖZME Köprüleme ve fare deliği oluşumu

ÖZELLİKLER

GÖREV DÖNGÜSÜ Sürekli - S1

FREKANS ARALIĞI 20Hz ila 60Hz [invertör ile]

ORTAM SICAKLIĞI -20°C ila 40°C [-4°F ila 104°F]

MAKS. SES SEVİYESİ 76 dB(a)

ATEX II2D Ex tb IIIC Tx Db IP66

MALZEME Alüminyum gövde; alüminyum (elektrostatik toz boyalı) muhafaza

AKSESUARLAR

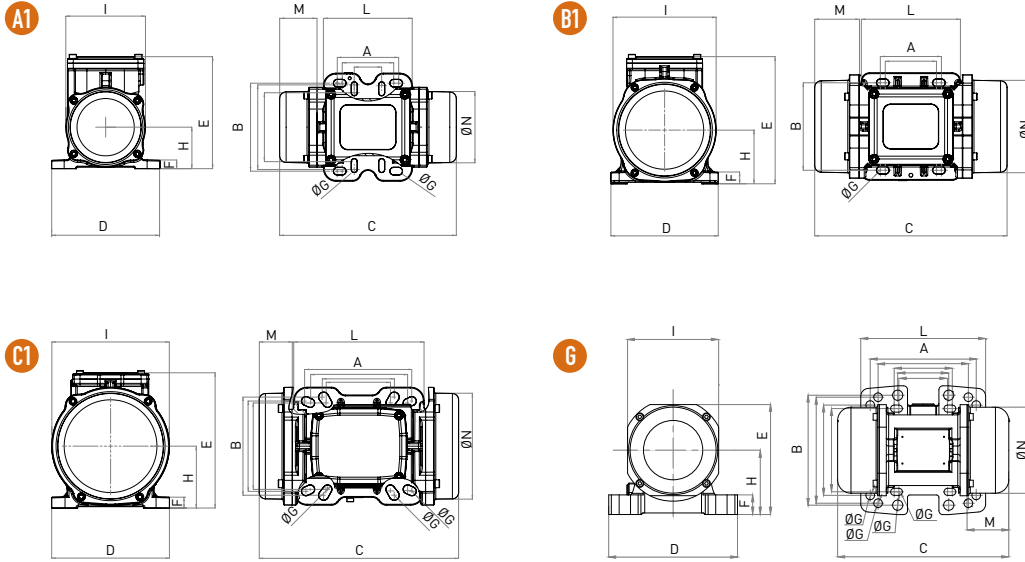
KAPASİTÖR Talep üzerine sağlanır

NOT: Kaba doğruluk derecesine sahip boyutlar UNI 22768/1 standardı kapsamındadır

Herhangi bir garanti veya beyan içermeksizin sunulan bu bilgiler, herhangi bir yönlendirme amacını taşımaz ve hiçbir kullanım lisansı oluşturmaz. OLI'nin elindeki en güncel bilgilere göre doğrudur veya doğru olduğuna inanılan kaynaklardan edinilmiştir. Bu nedenle OLI hiçbir yasal sorumluluk üstlenmez. En yeni ve en çok güncellenen bilgilere çevrimiçi ortamda erişilebilir.



- » II2D Ex tb IIIC Tx Db IP66
- » Potansiyel olarak patlayıcı atmosferlerde kullanılması amaçlanan ekipman ve koruyucu sistem (21. Bölge) - Direktif 2014/34/EU
- » Temel Sağlık ve Güvenlik Gereklere Uygunluk
- » IEC 60034-1, IEC EN 60079-0, IEC EN 60079-31



Model		Çizim	Büyüklük	BOYUT SPESİFİKASYONLARI (mm)													
				C		M		A	B	ØG	Detikler	D	E	F	H	I	L
50Hz	60Hz			50Hz	60Hz	50Hz	60Hz										
MVE 60/3E-10A0-M	MVE 60/36E-10A0-M	A1	10A0	213	45	Çoklu Taban Alanları 62-74 106 9 33 83-102 7			4	130	135	11	50	96	107	85	
MVE 100/3E-10A0-M	MVE 100/36E-10A0-M	A1	10A0	213	45	Çoklu Taban Alanları 62-74 106 9 33 83-102 7			4	130	135	11	50	96	107	85	
MVE 200/3E-20A0-M	MVE 200/36E-20A0-M	B1	20A0	233	54	62-74	106	9	4	130	154	15	65	125	120	112	
MVE 200/3E-23A0-M	MVE 200/36E-23A0-M	G	23A0	222	55	Çoklu Taban Alanları 62-74 106 9 65 140 13 115 135 11 135 115 11			4	164	140	25	82	116	159	110	
MVE 300/3E-30A0-M	MVE 300/36E-30A0-M	C1	30A0	254	42	Çoklu Taban Alanları 80 110 11 90 125 13 124 110 11 135 115 11			4	154	173	15	79	150	166	134	

NOT: Kaba doğruluk derecesine sahip boyutlar UNI 22768/1 standardı kapsamındadır

Herhangi bir garanti veya beyan içermeksizin sunulan bu bilgiler, herhangi bir yönlendirme amacını taşımaz ve hiçbir kullanım lisansı oluşturmaz. OLI'nin elindeki en güncel bilgilere göre doğrudur veya doğru olduğuna inanılan kaynaklardan edinilmiştir. Bu nedenle OLI hiçbir yasal sorumluluk üstlenmez. En yeni ve en çok güncellen bilgilere çevrimiçi ortamda erişilebilir.



» Sınıf II Böl. 2 Grup F, G T4
» UL 1004-1, UL 1004-3, UL 60079-31, UL 60079-0, CSA 60079-0, CSA 60079-31, CSA 22.2 N°100, CSA 22.2 N°77'ye uygundur

MVE-MICRO - 2 kutuplu elektrikli vibratörler

Küçük boyutlarıyla öne çıkan MVE-MICRO harici elektrikli vibratörler, şaftın her iki ucuna monte edilmiş eksantrik ağırlıklara sahip, sağlam bir alüminyum gövde içine yerleştirilmiş bir elektrik motorundan oluşur.

Bu ürünler, bir yandan kayda değer bir santrifüj kuvveti sağlarken, diğer yandan küçük vibrasyon ekipmanlarına veya silolara sığabilirler.



Sınıf II Böl. 2: Sıcak. Sınıf T4
II 3D Sıcak. Sınıf: ● 100°C

* Terminal Bağlantıları: Y Yüksek Voltaj

ÜÇ FAZLI

Wm (kgcm)		Model		Santrifüj Kuvveti (kg)		Ağırlık (kg)		ELEKTRİKSEL SPESİFİKASYONLAR						
50Hz	60Hz	50Hz	60Hz	50Hz	60Hz	50Hz	60Hz	Giriş Gücü (kW)		Nominal Akım A maks.			* Terminal Bağlantısı	Kablo Rakoru
50Hz	60Hz	50Hz	60Hz	50Hz	60Hz	50Hz	60Hz	50Hz	60Hz	50Hz (230V)	50Hz (400V)	60Hz (460V)		Metrik
0.4	0.4	MVE 21/3E-MICRO	MVE 21/36E-MICRO	20	29	2		0.04	0.04	0.21	0.12	0.12	Y	M16
0.9	0.9	MVE 41/3E-MICRO	MVE41/36E-MICRO	45	65	2		0.06	0.06	0.30	0.18	0.18	Y	M16

TEK FAZLI

Wm (kgcm)		Model		Santrifüj Kuvveti (kg)		Ağırlık (kg)		ELEKTRİKSEL SPESİFİKASYONLAR				
50Hz	60Hz	50Hz	60Hz	50Hz	60Hz	50Hz	60Hz	Giriş Gücü (kW)		Nominal Akım A maks.		Kablo Rakoru *
50Hz	60Hz	50Hz	60Hz	50Hz	60Hz	50Hz	60Hz	50Hz	60Hz	50Hz (230V)	60Hz (115V)	Metrik
0.1	0.1	MVE 3/3E-MICRO-M	MVE 3/36E-MICRO-M	4	6	1.6		0.03	0.04	0.30	0.80	M16
0.1	0.1	MVE 6/3E-MICRO-M	MVE 6/36E-MICRO-M	6	9	1.6		0.03	0.04	0.30	0.80	M16
0.4	0.4	MVE 21/3E-MICRO-M	MVE 21/36E-MICRO-M	20	29	2		0.04	0.07	0.20	0.80	M16
0.9	0.9	MVE 41/3E-MICRO-M	MVE 41/36E-MICRO-M	45	65	2.4		0.05	0.07	0.25	0.80	M16

MVE-MICRO - 2 KUTUPLU ELEKTRİKLİ VİBRATÖRLER - ÜÇ FAZLI / TEK FAZLI

UYGULAMA	Küçük konik tabanlı silo - mikro elek - oluk - titreşen besleme hatları, tabla ve kanallar - titreşimli tablalar
TOZ	İnce - kuru
PROBLEM ÇÖZME	Köpürleme ve fare deliği oluşumu

ÖZELLİKLER

GÖREV DÖNGÜSÜ	Sürekli - S1
ORTAM SICAKLIĞI	-20°C ila 40°C (-4°F ila 104°F) -20°C ila 55°C (-4°F ila 131°F)
MAKS. SES SEVİYESİ	76 dB(A)
ATEX	II2D Ex tb IIIC Tx Db IP66
MALZEME	Gövde alüminyum - paslanmaz çelik muhafaza
KAPASİTÖR	Dahildir (1 fazlı modellerde)

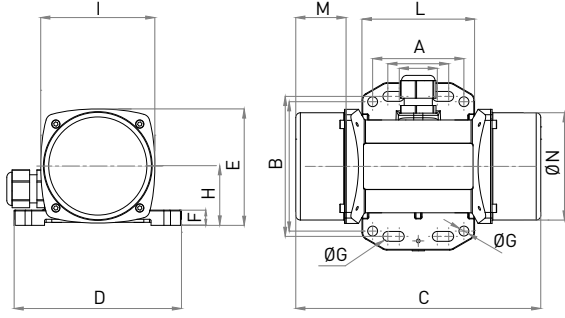
NOT: Kaba doğruluk derecesine sahip boyutlar UNI 22768/1 standardı kapsamındaadır

Herhangi bir garanti veya beyan içeriksizin sunulmuş bu bilgiler, herhangi bir yönlendirme amacını taşımaz ve hiçbir kullanım lisansı oluşturmaz. OLI'nin elindeki en güncel bilgilere göre doğrudur veya doğru olduğuna inanılan kaynaklardan edinilmiştir. Bu nedenle OLI hiçbir yasal sorumluluk üstlenmez. En yeni ve en çok güncellen bilgilere çevrimiçi ortamda erişilebilir.

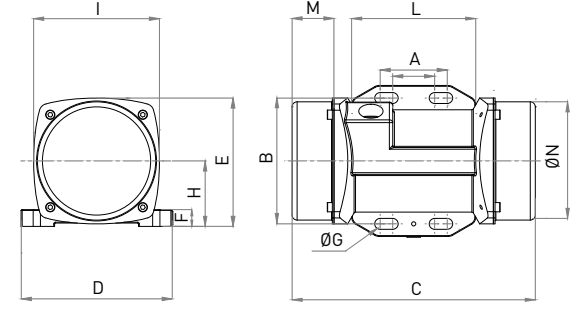


- » II2D Ex tb IIIC Tx Db IP66
- » Potansiyel olarak patlayıcı atmosferlerde kullanılması amaçlanan ekipman ve koruyucu sistem (21. Bölge) - Direktif 2014/34/EU
- » Temel Sağlık ve Güvenlik Gereklere Uygunluk
- » IEC 60034-1, IEC EN 60079-0, IEC EN 60079-31

F



I



ÜÇ FAZLI

Model			BOYUT SPESİFİKASYONLARI (mm)												
			C	M	A	B	ØG	Delikler	D	E	F	H	I	L	N
50Hz	60Hz	Çizim	50Hz	50Hz	Çoklu Taban Alanları			4	110	76	10	39	75	74	70
MVE 21/3E-MICRO	MVE21/36E-MICRO	F	145	25	25-40	92	6.5								
MVE 41/3E-MICRO	MVE 41/36E-MICRO	F	161	33	Çoklu Taban Alanları			4	110	76	10	39	75	74	70
					25-40	92	6.5								

TEK FAZLI

Model			BOYUT SPESİFİKASYONLARI (mm)												
			C	M	A	B	ØG	Delikler	D	E	F	H	I	L	N
50Hz	60Hz	Çizim	50Hz	50Hz	Çoklu Taban Alanları			4	110	76	10	39	75	74	70
MVE 3/3E-MICRO-M	MVE 3/36E-MICRO-M	F	145	25	25-40	92	6.5								
MVE 6/3E-MICRO-M	MVE 6/36E-MICRO-M	I	145	25	25-40	75	6.5	-	-	-					
MVE 21/3E-MICRO-M	MVE 21/36E-MICRO-M	F	145	25	Çoklu Taban Alanları			4	110	76	10	39	75	74	70
					25-40	92	6.5								
MVE 41/3E-MICRO-M	MVE 41/36E-MICRO-M	F	161	25	Çoklu Taban Alanları			4	110	76	10	39	75	74	70
					25-40	92	6.5								

NOT: Kaba doğruluk derecesine sahip boyutlar UNI 22768/1 standardı kapsamındadır

Herhangi bir garanti veya beyan içermeksizin sunulan bu bilgiler, herhangi bir yönlendirme amacını taşımaz ve hiçbir kullanım lisansı oluşturmaz. OLI'nin elindeki en güncel bilgilere göre doğrudur veya doğru olduğuna inanılan kaynaklardan edinilmiştir. Bu nedenle OLI hiçbir yasal sorumluluk üstlenmez. En yeni ve en çok güncellen bilgilere çevrimiçi ortamda erişilebilir.



- » Sınıf II Böl. 2 Grup F, G T4
- » UL 1004-1, UL 1004-3, UL 60079-31, UL 60079-0, CSA 60079-0, CSA 60079-31, CSA 22.2 N°100, CSA 22.2 N°77'ye uygundur

MVO - Hidrolik vibratörler

MVO vibratörü, eksantrik bir kütleyi harekete geçiren bir hidrolik sistem sayesinde yüksek frekanslı bir dönüş titreşimi üretir.

Çok dayanıklıdır ve montajları kolaydır. Elektrik veya pnömatik bağlantı gerektirmezler, sadece hidrolik bağlantı gerektirirler.



MVO - HIDROLİK VİBRATÖRLER

UYGULAMA Damperli römork - tarım makinası - kazıcı kepçe

TOZ Higroskopik - ıslak, yapışkan ve granüler

PROBLEM ÇÖZME Ayırma

ÖZELLİKLER

GÖREV DÖNGÜSÜ Sürekli - S1

ÇALIŞMA BASINCI 70 bar ila 120 bar (1.015 psi ila 4.350 psi)

HİDROLİK DEVRE Akış kontrol vanası + filtre (ağ 30-60 mikron)

MOTOR BÜYÜKLÜĞÜ 3.12 Cm³/yuvarlak

ÇALIŞMA SICAKLIĞI -20°C ila 60°C (-4°F ila 140°F)

YAĞ VİZKOSİTESİ 20 mm²/sn ila 100 mm²/sn

YAĞ TÜRÜ HLP HV (DIN 51524) hidrolik mineral yağı

AKIŞ HIZI 2.24 l/dak (700 rpm) - 9.6 l/min (3,000 rpm) - 19.2 l/dak (6,000 rpm)

MAKS. SES SEVİYESİ 80 dB(a)

MOTOR TİPİ Xv-1m/3.2

TEKNOLOJİ Hidrolik döner vibratör

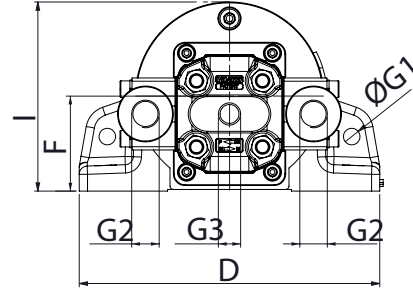
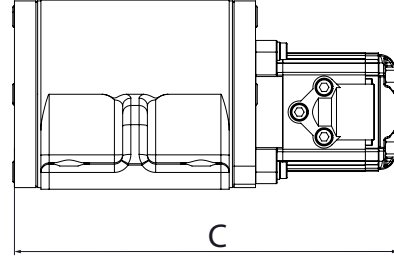
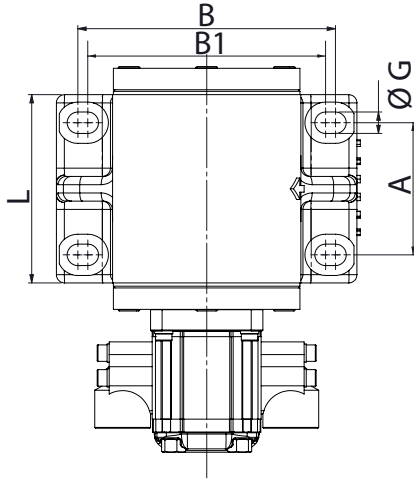
MALZEME Gri dökme demir gövde (ral 2004 elektrostatik toz boyalı)

NOT: Kaba doğruluk derecesine sahip boyutlar UNI 22768/1 standardı kapsamındadır

Herhangi bir garanti veya beyan içeriksizin sunulmuş bu bilgiler, herhangi bir yönlendirme amacını taşımaz ve hiçbir kullanım lisansı oluşturmaz. OLI'nin elindeki en güncel bilgilere göre doğrudur veya doğru olduğuna inanılan kaynaklardan edinilmiştir. Bu nedenle OLI hiçbir yasal sorumluluk üstlenmez. En yeni ve en çok güncellen bilgilere çevrimiçi ortamda erişilebilir.



» Avrupa Direktifine Uygunluk



BOYUT SPESİFİKASYONLARI

A		B		B1		C		D		L		F		G		G1		G2		G3		I		Ağırlık	
mm	in	mm	in	mm	in	mm	in	mm	in	mm	in	mm	in	mm	in	mm	in	BSPP	BSPP	mm	in	kg	lb		
80	3.2	156	6.1	144	5.7	233	9.2	182	7.2	115	4.5	58	2.3	13	0.5	10	0.4	3/8"	1/4"	114.5	4.50	11	24		

MEKANİK ÖZELLİKLER

Model	Santrifüj Kuvveti				Çalışma Momenti		Statik Moment		Çalışma Basıncı		Maks. Basınc
	3000 rpm		6000 rpm		kgcm	inlb	kgcm	inlb	bar		bar
	kg	lb	kg	lb					3000 rpm		
	MVO 850	208	459	830	1830	4.12	3.57	2.06	1.78	70	

RULMAN ÖMRÜ

RPM	Santrifüj Kuvveti		Rulman Ömrü
	kg	lb	sa
	3000	208	459
6000	830	1830	6,826

NOT: Kaba doğruluk derecesine sahip boyutlar UNI 22768/1 standardı kapsamındadır

Herhangi bir garanti veya beyan içermeksizin sunulan bu bilgiler, herhangi bir yönlendirme amacını taşımaz ve hiçbir kullanım lisansı oluşturmaz. OLI'nin elindeki en güncel bilgilere göre doğrudur veya doğru olduğuna inanılan kaynaklardan edinilmiştir. Bu nedenle OLI hiçbir yasal sorumluluk üstlenmez. En yeni ve en çok güncellen bilgilere çevrimiçi ortamda erişilebilir.



» Avrupa Direktifine Uygunluk

Notlar:

A large rectangular area containing horizontal dashed lines for writing notes.

Notlar:

A large rectangular area containing horizontal dotted lines for writing notes.

NE ZAMAN VE NEREDE İHTİYACINIZ VARSA.

VİBRASYON TEKNOLOJİSİNDE DÜNYA LİDERİ

www.olivibra.com



OLI Genel merkezi

Via Sparato, 14
41036 Medolla (MO) - Italy

+39 0535 41 06 11

info@olivibra.com

Ankara Bölge
Ankara Region
İvedik O.S.B Arı San. Sit.
1420. Cad. 1471. Sk. No: 91/E
İvedik-Ostim-Ankara-Turkey
Tel : +90 312 394 57 65

OLI Makine Sanayi ve Ticaret Ltd. Şti.

Kütahya 30 ağustos organize sanayi
2. Cad. No:8/0 tr-43266 Merkez
Kütahya - Turkey

+90 274 333 0 926

oli.turkey@olivibra.com

İstanbul Bölge
İstanbul Region
Ataşehir Bulvarı 2. Cd. 50. Ada
Akasya Blokları ¼ Kat:1 Daire:1
Ataşehir - İstanbul - Turkey
Tel : +90 216 456 99 92

OLI worldwide

OLI Australia
OLI Brazil
OLI China
OLI France
OLI Germany
OLI India

OLI Indonesia
OLI Italy
OLI Korea
OLI Malaysia
OLI Malta
OLI Mexico

OLI Middle East
OLI Nordic
OLI Poland
OLI South Africa
OLI Spain
OLI Thailand

OLI Turkey
OLI UK
OLI USA
OLI Vietnam

