



# WIBRATORY PRZEMYSŁOWE

WIBRATORY ELEKTRYCZNE DO ZASTOSOWAŃ PRZEMYSŁOWYCH







## Wprowadzenie

Światowy lider w technologii wibracji.....	4
Właściwości techniczne .....	6
Standardowe specyfikacje .....	7
Zakres wibratorów OLI.....	8
Certyfikaty .....	9
Jak wybrać elektrowibrator .....	10
Standardowe napięcia znamionowe .....	11

## Standard

MVE 2 POLOWE.....	12
MVE 4 POLOWE.....	14
MVE 6 POLOWE.....	16
MVE 8 POLOWE.....	18
MVE 2 POLOWE 1 fazowe.....	20
MVE-Micro.....	22
MVE-DC Prądu stałego .....	24

## Zwiększone Bezpieczeństwo

MVE-Exe 2 POLOWE .....	26
MVE-Exe 4 POLOWE .....	28
MVE-Exe 6 POLOWE .....	30
MVE-Exe 8 POLOWE .....	32

## Odporny na Wybuch

MVE-Exd 2 POLOWE .....	34
MVE-Exd 4 POLOWE .....	34
MVE-Exd 6 POLOWE .....	36
MVE-Exd 8 POLOWE .....	36

## Przetwarzanie ziarna

MVE-Milling 6 POLOWE .....	38
MVE-Milling 8 POLOWE .....	38
MVE-Milling 10 POLOWE .....	38
MVE-Milling 12 POLOWE .....	38

## do Przesiewaczy

MVE-SV 4 POLOWE - PRZECIWWYBUCHOWY.....	40
MVE-SV 4 POLOWE - STANDARD.....	40

## Stal Nierdzewna

MVE-SS 2 POLOWE .....	42
MVE-SS 4 POLOWE .....	42
MVE-SS 6 POLOWE .....	42
MVE-SS 8 POLOWE.....	42

## Flanged Drive

MVE-FD 6 POLOWE.....	44
MVE-FD 8 POLOWE.....	44

## Dodatkowe

Instalacja.....	46
Jak zmienić intensywność wibracji .....	48
Rysunki techniczne	



## Światowy lider w technologii wibracji

### NASZE 3 DYWIZJE

ZAPEWNIĄ KLIENTOM OPTIMALNE ROZWIĄZANIA DLA WSZYSTKICH POTRZEB

#### WIBRATORY PRZEMYSŁOWE



Wibratory elektryczne i uchwyty oscylacyjne do urządzeń wibracyjnych.

#### WSPOMAGANIE WYSYPU



Wibratory elektryczne i pneumatyczne do rozwiązywania wszelkich problemów płynności.

#### ZAGĘSZCZANIE BETONU



Wibratory wysokiej częstotliwości, przetwornice i akcesoria do zagęszczania betonu.



Założona w 1960 roku w Mediolanie firma OLI przeszła niezwykłą ewolucję, umacniając swoją pozycję **najlepiej sprzedającego się na świecie producenta wibratorów przemysłowych**.

Firma rozszerzyła swoją globalną obecność o **23 filie - zależne spółki handlowe**, ponad **70 lokalnych magazynów** i **4 zakłady produkcyjne**.

Początkowo skupiając się na wibratorach zanurzeniowych do zagęszczania betonu, firma OLI stała się światowym liderem w technologii wibracji. Oferując różnorodną gamę **elektrycznych i pneumatycznych wibratorów wewnętrznych i zewnętrznych**, OLI płynnie integruje wydajność i niezawodność, aby dostosować się do dynamicznych wymagań rynku.

Firma OLI udoskonaliła swoją strategię biznesową, traktując priorytetowo **szybką dostawę towarów** i niezrównaną **pomoc**

**techniczną**, zapewniając klientom na całym świecie szybki dostęp do **najwyższej klasy produktów i wsparcia**.

Podstawą działalności OLI jest wyjątkowa obsługa klienta, charakteryzująca się sprawną realizacją zamówień oraz powszechnym dostępem do wysokiej jakości produktów i usług.

Firma może poszczycić się **zespołem wyspecjalizowanych inżynierów** wspieranych przez certyfikowaną na całym świecie kadrę kierowniczą, gotową zaoferować wiedzę niezbędną do skutecznego i bezpiecznego zaspokajania potrzeb klientów.

Firma OLI nie tylko dostarcza najnowocześniejszy sprzęt, ale także przoduje **w opracowywaniu innowacyjnych produktów**, dążąc do utrzymania pozycji lidera w branży technologii wibracyjnej i ciągłego wyznaczania nowych standardów.



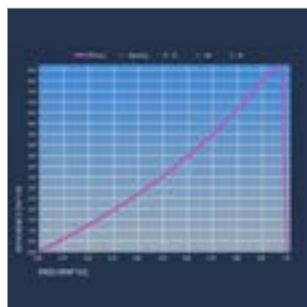
# WŁAŚCIWOŚCI TECHNICZNE

## JAKOŚĆ



Materiały najwyższej jakości  
Izolacja klasy F.  
Trwałe uszczelki  
Łożyska klasy premium  
Mocna konstrukcja korpusu -  
zaprojektowana z FEM  
Izolacja próżniowa  
Analiza FMEA  
Kontrola jakości 3D

## WYDAJNOŚĆ



Zoptymalizowany stosunek mocy do masy  
Możliwość pracy ciągłej S1  
Zoptymalizowana konstrukcja  
elektryczna

## NIEZAWODNOŚĆ



Termistor PTC 130 ° C  
Specjalne urządzenie zatrzymujące smar  
Tropikalny standard  
Stopień ochrony IP66  
Izolacja klasy F.

## ELASTYCZNOŚĆ



Łatwa regulacja przeciwwag  
Dostępne różne napięcia i częstotliwości  
Łatwy dostęp do skrzynki  
przyłączeniowej  
Śruby oczkowe

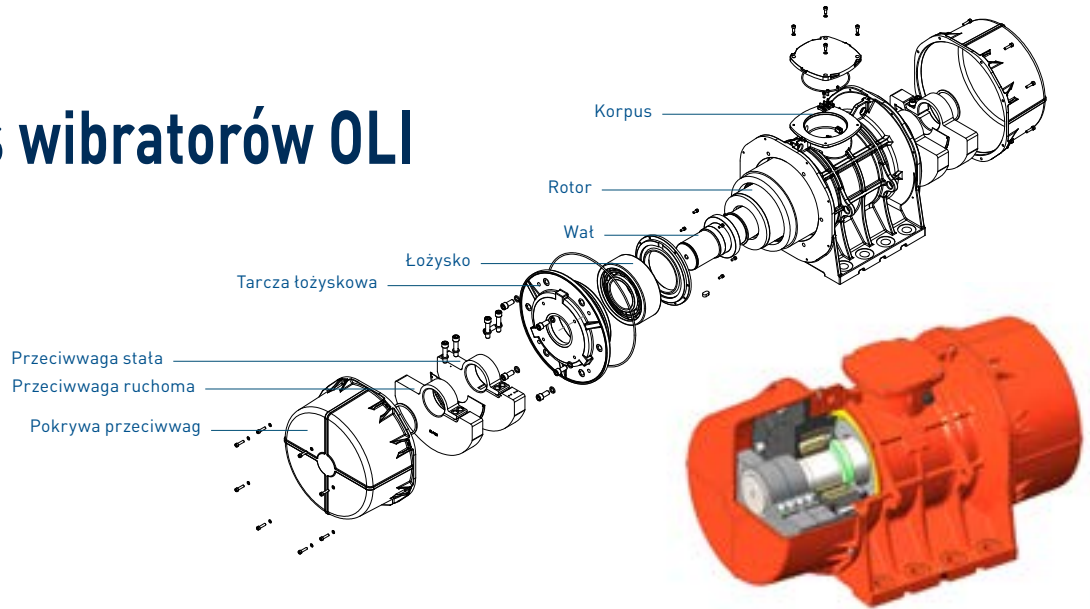
# Standardowe specyfikacje

ZAKRES						
Specyfikacja	Standard	Zwiększone bezpieczeństwo	Odporny na wybuch	o dużym m skoku dla młynarstwa	do przesiewaczy	Stal nierdzewna
Zasilanie	Trójfazowy z 12V do 690V. 50Hz lub 60Hz; Jednofazowy 110V 60Hz i 220V 50Hz. Silniki trójfazowe są przeznaczone dla zastosowanie falownika	Trójfazowe od 230V do 500V. 50 Hz o 60 Hz. Wszystkie silniki są zaprojektowane do pracy z falownikiem od 20 Hz do częstotliwości znamionowej.	Trójfazowe od 220V do 575V. 50 Hz o 60 Hz. Wszystkie silniki są zaprojektowane do pracy z falownikiem od 20 Hz do częstotliwości znamionowej.		Trójfazowe od 220V do 575V. 50 Hz o 60 Hz. Wszystkie silniki są zaprojektowane do pracy z falownikiem od 20 Hz do częstotliwości znamionowej.	
Ocena czasowa	Praca ciągła (S1)					
Poziom ochrony	Ochrona mechaniczna IP66 zgodnie z IEC 60529					
Łożyska	Łożyska kulkowe od rozmiaru MICRO do 50. Łożyska rolkowe od rozmiaru 60 do 110.	Łożyska kulkowe od rozmiaru 10 do 50. Łożyska rolkowe od rozmiaru 60 do 90.	Łożyska walczkowe			Łożyska kulkowe od rozmiaru 10 do 50 * Łożysko walczkowe dla rozmiaru 60.
Kolor powłoki	Poliestrowa powłoka proszkowa. Kolor standardowy RAL 2009. Specjalna powłoka odporna na korozję dostępna na życzenie tylko w programie Standard.					AISI 316 niepomalowane cięto.
Stopa i otwory mocujące	Kompatybilność stopy i otworów mocujących z produktami konkurentów na życzenie					/
Instalacja i środowisko pracy	Do stosowania wewnątrz i na zewnątrz					
	Temperatura otoczenia: -20 ° C do +40 ° C. Do +55 ° C dostępne na życzenie	Temperatura otoczenia: -20 ° C do +40 ° C	Temperatura otoczenia: -20 ° C do +60 ° C.	Temperatura otoczenia: -20 ° C do +40 ° C	Temperatura otoczenia: -20 ° C do +40 ° C	Temperatura otoczenia: -20 ° C do +40 ° C
Zgodny z normami	Zgodność z dyrektywą europejską Niskie napięcie 2014/35 / UE Dyrektywa maszynowa 2023/1230 WE ATEX 2014/34 / UE					
Pokrywy przeciwwag	Aluminium, do wibratorów od rozmiaru 10 do rozmiaru 50 i rozmiaru 100, 105, 110. Stal miękka dla rozmiaru 60 do 91. Stal nierdzewna AISI 304, do motowibratorów prądu stałego.	Aluminium, do wibratorów od rozmiaru 10 do rozmiaru 50. Stal miękka, dla rozmiaru od 60 do 91.	AISI 304 Stal nierdzewna	Stal miękka	Aluminium	AISI 304 Stal nierdzewna
Uzwojenie	2, 4, 6 i 8 polowy trójfazowy silnik asynchroniczny od rozmiaru 10 do 110. 2 polowe jednofazowe od rozmiaru 10 do 30.	2, 4, 6 i 8 polowy trójfazowy silnik asynchroniczny.		6, 8, 10 i 12 polowy trójfazowy silnik asynchroniczny.	4 polowy.	2, 4, 6 i 8 polowy trójfazowy silnik asynchroniczny.
	Materiały izolacyjne klasy F (155 ° C). Impregnowane próżniowo uzwojenia. Termistor PTC standard 130 ° C dla wibratorów od rozmiaru 60		Wyłącznik termiczny 130 ° C standardowo od rozmiaru 60.	Materiały izolacyjne klasy F (155 ° C). Impregnowane próżniowo uzwojenia. Termistor PTC standard 130 ° C dla wibratorów od rozmiaru 60	Wyłącznik termiczny 130 ° C.	Materiały izolacyjne klasy F (155 ° C). Impregnowane próżniowo uzwojenia
Tarcze łożyskowe	Żeliwo szare do rozmiaru 80. Żeliwo sferoidalne od rozmiaru 100				Żeliwo sferoidalne	Żeliwo szare
Korpus	Aluminium do rozmiaru 50. Żeliwo sferoidalne od rozmiaru 60				Aluminium	AISI 316
Wał silnika	Stal stopowa wysoce odporna					
Mimośrodowe masy	Całkowicie regulowane					

\* Z wyjątkiem MVE 710 / 15N-50A0 i MVE 510 / 1N-50A0



# Zakres wibratorów OLI



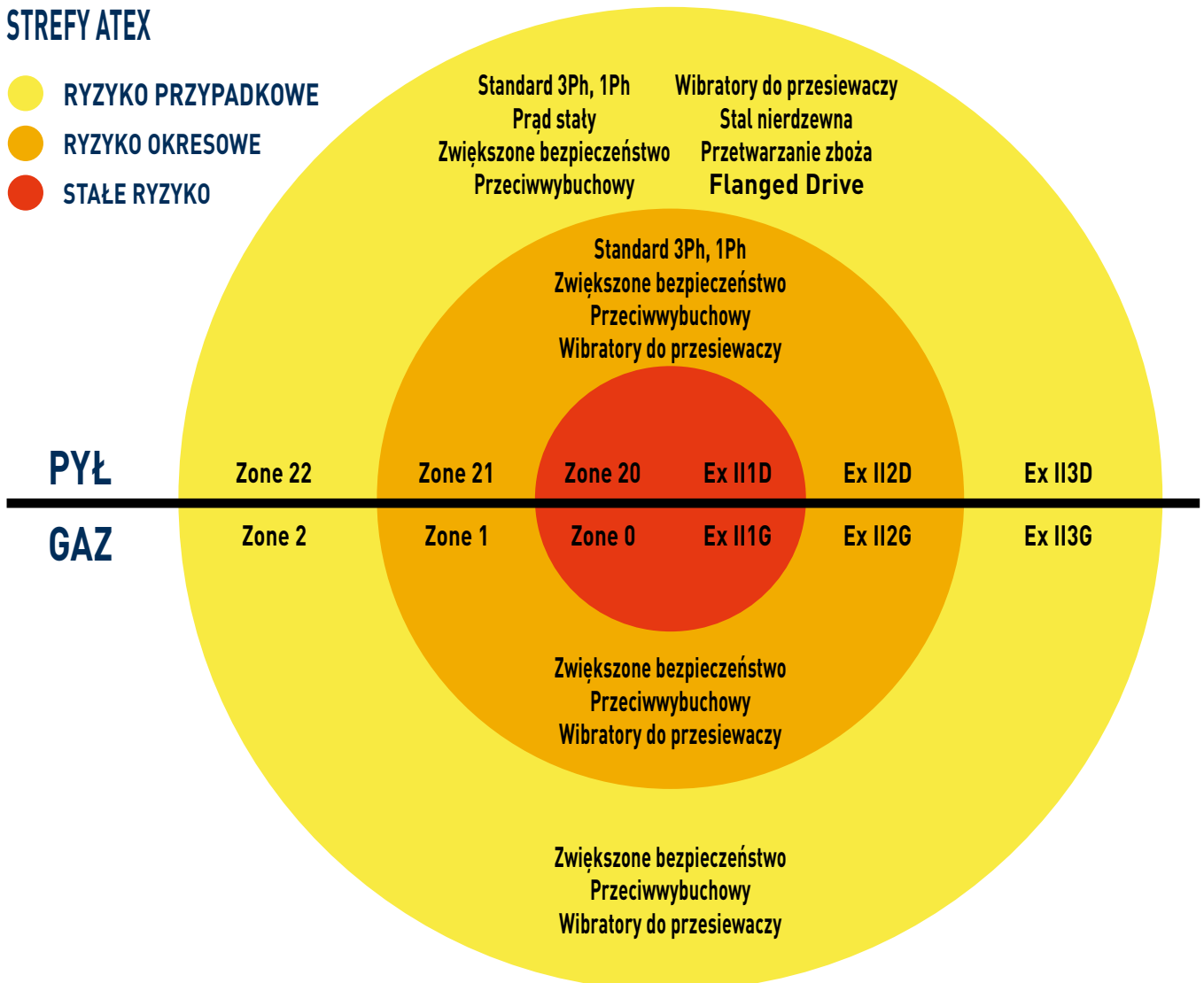
Elektrowibratory OLI posiadając siłę odśrodkową do 26 000 kg są dostępne w szerokiej gamie napięć zasilających dzięki czemu spełniają kilka obszarów zastosowania w każdym kraju, jak również wiele różnych sektorów przemysłowych: od żywności po górnictwo, od odlewnictwa do recyklingu i nie tylko.

Elektrowibratory OLI są projektowane i produkowane przy użyciu najnowszych technologii i materiałów i komponentów najwyższej jakości. Korpusy silnika, kotłownie łożysk i wały są zaprojektowane przez FMEA i wykonane przy użyciu stopu aluminium pierwszej klasy, odlewanych stopów żelaza i stali odpornych na ciężkie warunki pracy gwarantują bezpieczną pracę w każdych warunkach.

Impregnowane próżniowo uzwojenia i izolacja klasy F zwiększają niezawodność i trwałość. Najwyższej jakości łożyska i wydajny system utrzymywania smaru zapewniają długotrwałą wydajność i niski poziom hałasu. Regulowane masy mimośrodowe umożliwiają łatwe dostrojenie. Maksymalna siła odśrodkowa zapewniana przez silnik. Kilka certyfikatów do użytku w środowiskach niebezpiecznych są dostępne w gamie OLI, aby pasowały do najbardziej wymagających aplikacji na całym świecie.

## STREFY ATEX

- RYZYKO PRZYPADKOWE
- RYZYKO OKRESOWE
- STAŁE RYZYKO





# Certyfikaty

## Wibratory standardowe



Zgodność z dyrektywą europejską - niskie napięcie 2014/35 / UE; Dyrektywa maszynowa 2023/1230 WE; ATEX 2014/34 / UE - UL 1836. UL 1004-1 - SAC22.2 NO 25. 100. 145

KATEGORIA	CERTYFIKAT	MIĘDZYNARODOWY STANDARD	GAZ	PYŁ
ATEX zona 21 Class II Div.2 Zakres temperatury -20/+40 °C *		EN 60079-0, EN 60079-31	n/a	II2D Ex tb IIIC Tx Db IP66
		IEC 60079-0, IEC 60079-31	n/a	Ex tb IIIC Tx Db IP66
		UL 1004-1, UL 60079-0, UL 60079-31 CSA 22.2 100, CSA 22.2 60079-0, CSA 22.2 60079-31	n/a	Class II Div.2 Groups F, G T4

\* Rozszerzony zakres temperatur do 55 ° C dostępny na życzenie.

Zakres MVE DC: II3D Ex tc IIIC T100 IP69K

Tx = T100 ° C do rozmiaru 30 włącznie;  
Tx = T135 ° C od rozmiaru 40 w górę.

## Przetwórstwo zboża, stal nierdzewna, wibrator sitowy i Flanged Drive



Zgodność z dyrektywą europejską - niskie napięcie 2014/35 / UE; Dyrektywa maszynowa 2023/1230 WE; ATEX 2014/34 / UE

KATEGORIA	CERTYFIKAT	MIĘDZYNARODOWY STANDARD	GAZ	PYŁ
ATEX zone 22 Zakres temperatury -20/+40 °C		EN 60079-0, EN 60079-31	n/a	II3D Ex tc IIIC T100 IP66
		UL 1446, CSA C22.2 NO 0-10	n/a	n/a

## Zwiększony zakres bezpieczeństwa



Zgodność z dyrektywą europejską - niskie napięcie 2014/35 / UE; Dyrektywa maszynowa 2023/1230 WE; ATEX 2014/34 / UE - UL 1836. UL 1004-1 - SAC22.2 NO 25. 100. 145

KATEGORIA	CERTYFIKAT	MIĘDZYNARODOWY STANDARD	GAZ	PYŁ
ATEX zone 1-21 Class II Div.2 (Pył) Class I Div.2 (gas) Zakres temperatury -20/+40 °C		EN 60079-0, EN 60079-7	II 2G Ex eb IIC T3 Gb	II2D Ex tb IIIC Tx Db IP66
		IEC 60079-0, IEC 60079-7	Ex eb IIC T3 Gb	Ex tb IIIC Tx Db IP66
		UL 1004-1, UL 60079-0, UL 60079-7 CSA 22.2 100, CSA 22.2 60079-0, CSA 22.2 60079-7	Class I Div.2 Group A, B, C, D T3	Class II Div.2 Groups F, G T4

Tx = T100 ° C do rozmiaru 30 włącznie;  
Tx = T135 ° C od rozmiaru 40 w górę.

## Wibrator przeciwybuchowy i sitowy



Zgodność z dyrektywą europejską - Niskie napięcie 2014/35/UE; Dyrektywa maszynowa 2023/1230 WE - ATEX 2014/34/UE - UL 1836. UL 1004-1. UL 674 - CSAC 22.2 NO 25. 100. 145

KATEGORIA	CERTYFIKAT	MIĘDZYNARODOWY STANDARD	GAZ	PYŁ
ATEX zone 1-21 Class I Div.1 Class II Div.1 ** Zakres temperatury -20/+60 °C		EN 60079-0, EN 60079-31, EN 60079-1	ATEX II 2G Ex db IIB T4 Gb	ATEX II 2D Ex tb IIIC T135°C Db
		IEC 60079-0, IEC 60079-31, IEC 60079-1	IECEx Ex db IIB T4 Gb	IECEx Ex tb IIIC T135°C Db
		UL 1004-1, UL 1004-3, UL1203; UL674, CSA C22.2 No.145, CSA C22.2 No.30-M1986.	CLASS I Div.1 Group C, D T4 IP66	CLASS II Div.1 GROUP E,F,G**

\* Wibrator sitowy [do przesiewaczy] jest również dostępny z tymi samymi certyfikatami, co standardowy, nie przeciwybuchowy zakres, wymieniony w pierwszej tabeli na tej stronie.

\*\* Wkrótce dostępne

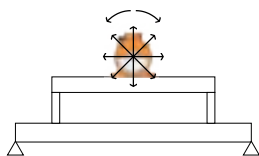


# Jak wybrać elektrowibrator

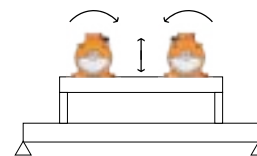
1.

Wybierz prędkość obrotową i amplitudę „e” (0 - wartość szczytowa) odpowiednią dla danej aplikacji:

Kołowe  
Wibracje



Liniowe  
wibracje



Aplikacja, procesy	Wibracje		Obroty na minutę					
			50Hz	750	1000	1500	3000	6000
	Kołowe	Liniowe	60Hz	900	1200	1800	3600	-
Przenoszenie		✓			✓	✓		
Separacja / Przesiewanie / Kalibracja		✓		✓	✓	✓		
Pozycjonowanie / Podawanie		✓		✓	✓	✓		
Czyszczenie filtrów	✓						✓	
Opróżnianie silosów / zbiorników	✓						✓	
Złoża fluidalne		✓		✓	✓			
Dno aktywne	✓					✓	✓	
Zagęszczanie		✓					✓	✓
Zagęszczanie betonu	✓						✓	✓

obr/ min	e (mm)	
	Min.	Max.
3,600	0.3	0.6
3,000	0.3	0.8
1,800	1.2	2.2
1,500	1.4	2.6
1,200	2.5	4.0
1,000	3.0	5.2
900	3.5	5.5
750	3.5	6.0

2.

Wybierz MVE z tabel na następnych stronach i użyj jego  $W_m$  w tej formule:

$$e = 5 \times \frac{n \times W_m}{n \times M_{mot} + M_{vm}}$$

e = amplituda drgań 0- wartość szczytowa (mm)

n = liczba silników wibracyjnych

$W_m$  = moment roboczy (kgcm)

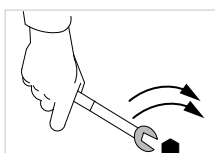
$M_{mot}$  = masa silnika (kg)

$M_{vm}$  = wibrująca masa maszyny (bez materiału i silników)

3.

Sprawdź otrzymaną wartość „e”:

- Jeśli jest podobny do wymaganego (krok 1) ➔ model MVE jest poprawny.
- Jeśli nie jest podobny do wymaganego (krok 1) ➔ powtórz proces (krok 2) z innym modelem MVE.



Wskazówki dotyczące instalacji znajdują się w sekcji strona 46

# Standardowe napięcia znamionowe

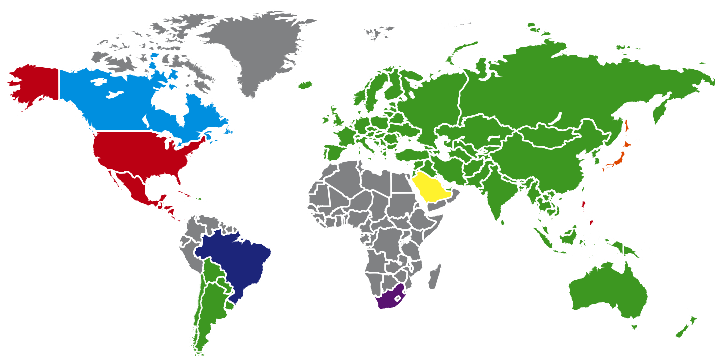
Dostępnych jest kilka napięć dostosowanych do lokalnych specyfikacji elektrycznych na całym świecie zarówno przy 50 Hz, jak i 60 Hz. Wszystkie wibratory OLI mogą pracować z podwójnym napięciem, po prostu zmieniając połączenia wewnątrz skrzynki zaciskowej z gwiazdy na trójkąt lub odwrotnie.

**Zasadniczo MVE o mocy znamionowej > 4,3kW mają standardowe połączenie w skrzynce zaciskowej Delta, z jednym wyjątkiem MVE 5000 / 3E-75A1. Mniejsze MVE mają standardowe przyłącze w skrzynce zaciskowej w gwiazde.** Zapoznaj się z tabelami specyfikacji produktu, aby zobaczyć ustawienia fabryczne każdego modelu.

*Aby uzyskać szczegółowe informacje na temat połączeń „w gwiazde” i „trójkąt”, patrz strona 47.*

Napięcia	Hz
200-230/345-400 V	50/60
220-240/380-415 V 380-415 V (Delta) *	50 50
230/460 V * 460 V (Delta) *	60 60
330/575 V * 575 V (Delta) * 460 V (Delta) *	60 60 60
290-300/500-525 V 500-525 V (Delta)	50 50
207-253/414-480 V	60
220-240/380-415 V 220-277/380-480 V 380/415 V (Delta) 460 V (Delta) *	50 60 50 60

\* Tolerancja napięcia : ± 10%



## WAŻNE:

Napięcie znamionowe może się zmieniać zgodnie z dopuszczalnym poziomem certyfikacji, gdy wybrane zostaną niektóre opcje.

## Opcjonalne



### FULL STEEL-IT

Specjalnie opracowany do zastosowań spożywczych, ze specjalną powłoką ze stali nierdzewnej AISi 316L.



### PRZEDŁUŻONE WAŁY

Zaprojektowany do wielokrotnego zastosowania wibratora. Dostępne na żądanie.



### DZIELONE POKRYWY

Opracowany do zastosowań oszczędzających miejsce. Dostępne od rozmiaru 60 i powyżej.



### GRZAŁKI

Do użytku w bardzo zimnych warunkach.



### ŚLAD STOPY

Dostępny ślad konkurencji na prośbę.

## Special Version



### STEEL-IT COVER INOX

XXXXXXXX



### BALL BURNISHING

XXXXXXXX

## MVE 2 POLOWE 3000/3600 rpm

Class II Div.2: Temp. Class **T4**  
ExII 2D Temp. Class: ● 100 °C ● 135 °C

\* Połączenia zaciskowe: Y Wysokie napięcie; Δ Niskie napięcie

Wm (kgcm)		Model		Siła wymuszająca (kg)		Waga (kg)		PARAMETRY ELEKTRYCZNE								
								Moc wejściowa (kW)		Prąd nominalny		* Połączenia terminali	Ia/In		Dł. przew. kabla	
50Hz	60Hz	50Hz	60Hz	50Hz	60Hz	50Hz	60Hz	50Hz (400V)	60Hz (460V)	50Hz	60Hz		Metryczny			
1,3	1,0	MVE 60/3E-10A0	MVE 60/36E-10A0	66	71	4	0,09	0,09	0,25	0,23	Y	3,2	3,2	M16	●	
2,0	1,3	MVE 100/3E-10A0	MVE 100/36E-10A0	98	95	5	0,09	0,09	0,25	0,23	Y	3,2	3,2	M16	●	
3,7	2,6	MVE 200/3E-20A0	MVE 200/36E-20A0	187	189	7	0,15	0,18	0,35	0,30	Y	3,5	3,5	M20	●	
3,7	2,6	MVE 200/3E-23A0	MVE 200/36E-23A0	187	189	7	0,15	0,18	0,35	0,30	Y	3,5	3,5	M20	●	
6,4	4,5	MVE 300/3E-30A0	MVE 300/36E-30A0	321	323	10	0,25	0,28	0,52	0,45	Y	3,8	3,7	M20	●	
8,0	5,7	MVE 400/3E-30A0	MVE 400/36E-30A0	407	411	10	0,27	0,33	0,58	0,60	Y	3,7	3,7	M20	●	
10,3	7,4	MVE 500/3E-40A0	MVE 500/36E-40A0	530	534	16	0,50	0,58	0,96	0,97	Y	4,2	4,4	M20	●	
14,9	10,6	MVE 700/3E-40A0	MVE 700/36E-40A0	758	765	17	0,59	0,61	1,25	1,24	Y	4,5	5,2	M20	●	
15,7	11,1	MVE 800/3E-50A0	MVE 800/36E-50A0	794	800	20	0,70	0,84	1,45	1,50	Y	4,0	4,0	M20	●	
20,3	14,0	MVE 1200/3E-50A0	MVE 1200/36E-50A0	1.005	1.013	21	0,95	1,15	1,85	1,95	Y	4,6	4,7	M20	●	
26,6	18,6	MVE 1300/3E-50A0	MVE 1300/36E-50A0	1.355	1.365	22	1,30	1,38	2,44	2,25	Y	5,4	5,2	M20	●	
31,3	22,2	MVE 1600/3E-60A0	MVE 1600/36E-60A0	1.601	1.608	51	50	1,54	1,60	2,94	2,61	Y	6,1	6,4	M25	●
36,8	27,6	MVE 2000/3E-60A0	MVE 2000/36E-60A0	2.027	1.997	52	50	2,10	2,10	3,75	3,42	Y	6,7	6,6	M25	●
46,0	31,9	MVE 2300/3E-60A0	MVE 2300/36E-60A0	2.302	2.306	53	51	2,40	2,45	4,44	3,45	Y	6,2	6,5	M25	●
68,1	43,9	MVE 3200/3E-75A1	MVE 3200/36E-75A1	3.252	3.176	103	101	2,76	2,90	5,30	4,61	Y	8,5	8,4	M32	●
79,4	56,0	MVE 4000/3E-75A1	MVE 4000/36E-75A1	4.033	4.052	107	104	2,90	2,90	5,30	4,61	Y	8,7	9,9	M32	●
103,2	69,8	MVE 5000/3E-75A1	MVE 5000/36E-75A1	5.009	5.048	111	106	4,00	4,00	7,22	6,28	Y	8,7	10,0	M32	●
129,6	90,5	MVE 6500/3E-85A0	MVE 6500/36E-85A0	6.510	6.552	228	230	5,23	5,50	9,43	8,20	Δ	8,7	9,0	M32	●
179,6	129,6	MVE 9000/3E-85A0	MVE 9000/36E-85A0	9.025	9.375	240	235	9,50	9,30	17,80	14,40	Δ	8,6	8,8	M32	●
129,6	90,5	MVE 6500/3E-86A0	MVE 6500/36E-86A0	6.510	6.552	228	230	5,50	6,30	9,50	9,50	Δ	8,2	7,7	M32	●
179,6	129,6	MVE 9000/3E-86A0	MVE 9000/36E-86A0	9.025	9.375	240	235	6,60	7,70	11,50	11,50	Δ	8,2	8,2	M32	●

WIELKOŚĆ 10A0



WIELKOŚĆ 60A0



WIELKOŚĆ 105A0



DO ROZMIARU 60  
(Z WYŁĄCZENIEM TEGO ROZMIARU)  
60 Hz masy = 50 Hz masy ustawione na 70%

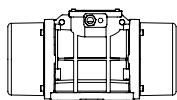


OD ROZMIARU 60 (WŁĄCZNIE)  
Specyficzne masy dla 60 Hz

Przelicznik jednostek: N = 9.81 · kg



- » II2D Ex tb IIIC Tx Db IP66
- » Sprzęt i system ochronny przeznaczony do użytku w przestrzeniach zagrożonych wybuchem (strefa 21) - dyrektywa 2014/34 / UE
- » Zgodność z podstawowymi wymaganiami bezpieczeństwa i higieny pracy
- » IEC 60034-1, IEC EN 60079-0, IEC EN 60079-31



SPECYFIKACJE WYMIAROWE (mm)

Model		Rysunek	Wielkość	C		M		A	B	Ø G	Otwory	D	E	F	H	I	L	N	
50Hz	60Hz			50Hz	60Hz	ilość													
MVE 60/3E-10A0	MVE 60/36E-10A0			A1	10A0	213	45	Różne otwory mont. 62-74 106 9 33 83-102 7			4	130	135	11	50	96	107	85	
MVE 100/3E-10A0	MVE 100/36E-10A0	A1	10A0	213	45	Różne otwory mont. 62-74 106 9 33 83-102 7			4	130	135	11	50	96	107	85			
MVE 200/3E-20A0	MVE 200/36E-20A0	B1	20A0	233	54	62-74	106	9	4	130	154	15	65	125	120	112			
MVE 200/3E-23A0	MVE 200/36E-23A0	G	23A0	222	55	Różne otwory mont. 62-74 106 9 65 140 13 115 135 11 135 115 11			4	164	140	25	82	116	159	110			
MVE 300/3E-30A0	MVE 300/36E-30A0	C1	30A0	254	42	Różne otwory mont. 80 110 11 90 125 13 124 110 11 135 115 11			4	150	173	15	79	150	166	134			
MVE 400/3E-30A0	MVE 400/36E-30A0	C1	30A0	274	52	Różne otwory mont. 80 110 11 90 125 13 124 110 11 135 115 11			4	150	173	15	79	150	166	134			
MVE 500/3E-40A0	MVE 500/36E-40A0	D1	40A0	330	78	105	140	13	4	170	196	20	92	169	166	158			
MVE 700/3E-40A0	MVE 700/36E-40A0	D1	40A0	330	78	105	140	13	4	170	196	20	92	169	166	158			
MVE 800/3E-50A0	MVE 800/36E-50A0	D1	50A0	321	62	120	170	17	4	208	210	22	96	185	192	170			
MVE 1200/3E-50A0	MVE 1200/36E-50A0	D1	50A0	321	62	120	170	17	4	208	210	22	96	185	192	170			
MVE 1300/3E-50A0	MVE 1300/36E-50A0	D1	50A0	321	62	120	170	17	4	208	210	22	96	185	192	170			
MVE 1600/3E-60A0	MVE 1600/36E-60A0	D1	60A0	402	90	140	190	17	4	230	260	26	124	240	218	222			
MVE 2000/3E-60A0	MVE 2000/36E-60A0	D1	60A0	402	90	140	190	17	4	230	260	26	124	240	218	222			
MVE 2300/3E-60A0	MVE 2300/36E-60A0	D1	60A0	402	90	140	190	17	4	230	260	26	124	240	218	222			
MVE 3200/3E-75A1	MVE 3200/36E-75A1	D1	75A1	516	117	155	255	25	4	304	314	30	147	285	277	265			
MVE 4000/3E-75A1	MVE 4000/36E-75A1	D1	75A1	516	117	155	255	25	4	304	314	30	147	285	277	265			
MVE 5000/3E-75A1	MVE 5000/36E-75A1	D1	75A1	564	516	141	117	155	255	25	4	304	314	30	147	285	277	265	
MVE 6500/3E-85A0	MVE 6500/36E-85A0	D1	85A0	624	130	200	320	28	4	385	402	40	203	394	360	378			
MVE 9000/3E-85A0	MVE 9000/36E-85A0	D1	85A0	624	130	200	320	28	4	385	402	40	203	394	360	378			
MVE 6500/3E-86A0	MVE 6500/36E-86A0	D1	86A0	624	130	200	320	28	4	385	402	40	203	394	360	378			
MVE 9000/3E-86A0	MVE 9000/36E-86A0	D1	86A0	624	130	200	320	28	4	385	402	40	203	394	360	378			

Notatki:

.....

.....

.....

UWAGA: Wymiary zgrubne wg UNI 22768/1

Informacje te są dostarczane bez gwarancji, reprezentacji, zachęty lub licencji jakiegokolwiek rodzaju. Jest zgodny z najlepszą wiedzą OLI lub jest uzyskiwany ze źródeł uważanych za dokładne. OLI nie ponosi zatem odpowiedzialności prawnej. Najnowsze i najbardziej aktualne informacje dostępne są ONLINE.



- » Klasa II Div.2 Grupa F, G T4
- » Zgodne z UL 1004-1, UL 1004-3, UL60079-31, UL60079-0, CSA 60079-0, CSA 60079-31, CSA 22,2 N ° 100, CSA 22.2 nr 77

## MVE 4 POLOWE 1500/1800 rpm

Class II Div.2: Temp. Class **T4**  
ExII 2D Temp. Class: ● 100 °C ● 135 °C

\* Połączenia zaciskowe: Y Wysokie napięcie; Δ Niskie napięcie

Wm (kgcm)		Model		Siła wymuszająca (kg)		Waga (kg)		PARAMETRY ELEKTRYCZNE								
								Moc wejściowa (kW)		Prąd nominalny		* Połączenia terminali	Ia/In		Długość kabla	
50Hz	60Hz	50Hz	60Hz	50Hz	60Hz	50Hz	60Hz	50Hz (400V)	60Hz (460V)	50Hz	60Hz		50Hz	60Hz		Metryczny
2,0	2,0	MVE 40/15E-10A0	MVE 40/18E-10A0	25	36	5		0,05	0,04	0,31	0,31	Y	2,2	2,2	M16	●
6,0	4,2	MVE 90/15E-20A0	MVE 90/18E-20A0	75	76	7		0,07	0,08	0,31	0,25	Y	2,2	2,2	M20	●
7,7	5,4	MVE 100/15E-20A0	MVE 100/18E-20A0	97	98	7		0,07	0,08	0,31	0,25	Y	2,2	2,2	M20	●
15,4	10,8	MVE 200/15E-30A0	MVE 200/18E-30A0	194	196	12		0,12	0,15	0,49	0,50	Y	2,2	2,2	M20	●
33,4	23,4	MVE 400/15E-40A0	MVE 400/18E-40A0	420	423	20		0,27	0,32	0,84	0,86	Y	2,7	2,7	M20	●
40,1	28,1	MVE 500/15E-40A0	MVE 500/18E-40A0	504	508	21		0,35	0,40	1,06	1,09	Y	3,0	2,9	M20	●
26,6	18,6	MVE 300/15E-50A0	MVE 300/18E-50A0	334	336	22		0,62	0,73	1,32	1,20	Y	3,2	3,4	M20	●
56,8	39,4	MVE 700/15E-50A0	MVE 700/18E-50A0	714	712	27		0,62	0,73	1,32	1,20	Y	3,2	3,4	M20	●
56,8	39,4	MVE 710/15E-50A0	MVE 710/18E-50A0	714	712	27		0,62	0,73	1,32	1,20	Y	3,2	3,4	M20	●
75,6	52,9	MVE 950/15E-50A0	MVE 950/18E-50A0	950	957	33		0,64	0,77	1,40	1,35	Y	4,2	4,2	M20	●
87,7	61,4	MVE 1100/15E-51A0	MVE 1100/18E-51A0	1.102	1.110	35	28,5	0,64	0,77	1,40	1,35	Y	4,0	4,0	M20	●
108,6	76,7	MVE 1400/15E-60A0	MVE 1400/18E-60A0	1.364	1.388	63,5	60,5	0,70	0,84	1,78	1,78	Y	4,2	4,2	M25	●
137,3	92,0	MVE 1700/15E-60A0	MVE 1700/18E-60A0	1.725	1.664	67,5	64	1,13	1,30	2,16	2,09	Y	4,9	4,7	M25	●
187,7	137,4	MVE 2400/15E-60A0	MVE 2400/18E-60A0	2.358	2.485	77	69,5	1,57	1,88	3,20	3,20	Y	5,1	5,1	M25	●
203,5	135,6	MVE 2500/15E-70A0	MVE 2500/18E-70A0	2.557	2.454	85	74,4	1,76	2,00	3,08	3,00	Y	6,2	6,3	M25	●
248,7	169,8	MVE 3000/15E-70A0	MVE 3000/18E-70A0	3.124	3.071	83,5	78	1,90	2,30	3,68	3,30	Y	6,7	6,8	M25	●
306,7	204,7	MVE 3800/15E-75A0	MVE 3800/18E-75A0	3.853	3.704	125	113	2,20	2,60	4,15	4,15	Y	7,0	7,0	M32	●
343,2	240,9	MVE 4300/15E-75A0	MVE 4300/18E-75A0	4.312	4.359	136	120	2,50	3,00	4,50	4,60	Y	7,2	7,4	M32	●
437,4	303,7	MVE 5500/15E-80A0	MVE 5500/18E-80A0	5.495	5.495	181	169	2,88	3,45	6,50	5,50	Y	7,3	7,2	M32	●
576,8	397,3	MVE 7200/15E-85A0	MVE 7200/18E-85A0	7.246	7.188	237	231	4,00	4,80	8,50	8,70	Δ	7,0	7,1	M32	●
718,0	498,8	MVE 9000/15E-85A0	MVE 9000/18E-85A0	9.020	9.023	252	241	7,35	8,50	13,40	12,00	Δ	7,2	7,2	M32	●
579,9	406,0	MVE 7200/15E-86A0	MVE 7200/18E-86A0	7.286	7.345	237	231	6,00	6,50	11,00	10,80	Δ	4,7	4,5	M32	●
724,8	507,0	MVE 9000/15E-86A0	MVE 9000/18E-86A0	9.106	9.172	252	241	6,00	6,50	11,00	10,80	Δ	4,7	4,5	M32	●
800,1	588,3	MVE 10000/15E-90A0	MVE 10000/18E-90A0	10.052	10.643	300	286	5,40	7,00	13,00	13,00	Δ	6,7	6,6	M32	●
835,7	581,3	MVE 10000/15E-91A0	MVE 10000/18E-91A0	10.499	10.517	300	286	7,00	8,20	13,10	13,10	Δ	7,2	7,7	M32	●
939	655	MVE 11500/15E-100A0	MVE 11500/18E-100A0	11.779	11.853	445	422	9,00	10,00	15,50	15,50	Δ	7,0	7,0	M32	●
1,142	838	MVE 14500/15E-100A0	MVE 14500/18E-100A0	14.352	15.153	460	442	11,00	13,00	18,50	18,50	Δ	8,0	8,0	M32	●



**DO ROZMIARU 60  
(Z WYŁĄCZENIEM TEGO ROZMIARU)**  
60 Hz masy = 50 Hz masy ustawione na 70%  
Except for model MVE 1100/15 - 1100/18

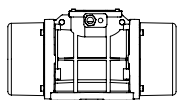


**OD ROZMIARU 60 (WŁĄCZNIE)**  
Specyficzne masy dla 60 Hz

Przelicznik jednostek: N = 9.81 · kg



- » II2D Ex tb IIIC Tx Db IP66
- » Sprzęt i system ochrony przeznaczony do użytku w przestrzeniach zagrożonych wybuchem (strefa 21) - dyrektywa 2014/34 / UE
- » Zgodność z podstawowymi wymaganiami bezpieczeństwa i higieny pracy
- » IEC 60034-1, IEC EN 60079-0, IEC EN 60079-31



Rysunki techniczne na ostatniej stronie →

STANDARD

ZWIĘKSZONE BEZPIECZEŃSTWO

PRZECIWWYBUCHOWY

PRZETWARZANIE ZŁOŻA

WIBRATOR DO PRZESIEWACZY

STAL NIERDZEWNA

FLANGED DRIVE

SPECYFIKACJE WYMIAROWE (mm)

Model		Rysunek	Wielkość	C		M		A	B	Ø G	Otwory	D	E	F	H	I	L	N	
				50Hz	60Hz	50Hz	60Hz				ilość								
MVE 40/15E-10A0	MVE 40/18E-10A0	A	10A0	213	45	Różne otwory mont.			4	130	135	11	50	96	107	85			
						62-74	106	9											
						33	83-102	7											
MVE 90/15E-20A0	MVE 90/18E-20A0	B	20A0	233	54	62-74	106	9	4	130	154	15	65	125	120	112			
MVE 100/15E-20A0	MVE 100/18E-20A0	B	20A0	233	54	62-74	106	9	4	130	154	15	65	125	120	112			
MVE 200/15E-30A0	MVE 200/18E-30A0	C	30A0	274	52	Różne otwory mont.			4	150	173	15	79	150	166	134			
						80	110	11											
						90	125	13											
						124	110	11											
						135	115	11											
MVE 400/15E-40A0	MVE 400/18E-40A0	D1	40A0	330	78	105	140	13	4	170	196	20	92	174	166	160			
MVE 500/15E-40A0	MVE 500/18E-40A0	D1	40A0	330	78	105	140	13	4	170	196	20	92	174	166	160			
MVE 300/15E-50A0	MVE 300/18E-50A0	D1	50A0	321	62	120	170	17	4	208	210	22	96	185	192	170			
MVE 700/15E-50A0	MVE 700/18E-50A0	D1	50A0	391	97	120	170	17	4	208	210	22	96	185	192	170			
MVE 710/15E-50A0	MVE 710/18E-50A0	D1	50A0	391	97	120	170	17	4	208	210	22	96	185	192	170			
MVE 950/15E-50A0	MVE 950/18E-50A0	D1	50A0	455	129	120	170	17	4	208	210	22	96	185	192	170			
MVE 1100/15E-51A0	MVE 1100/18E-51A0	D1	51A0	414	106	120	170	17	4	208	220	25	105	202	192	187			
MVE 1400/15E-60A0	MVE 1400/18E-60A0	D1	60A0	446	112	140	190	17	4	230	260	26	124	240	218	222			
MVE 1700/15E-60A0	MVE 1700/18E-60A0	D1	60A0	446	112	140	190	17	4	230	260	26	124	240	218	222			
MVE 2400/15E-60A0	MVE 2400/18E-60A0	D1	60A0	490	446	134	112	140	190	17	4	230	260	26	124	240	218	222	
MVE 2500/15E-70A0	MVE 2500/18E-70A0	D1	70A0	501	123	155	225	22	4	275	290	30	140	256	250	236			
MVE 3000/15E-70A0	MVE 3000/18E-70A0	D1	70A0	535	501	140	123	155	225	22	4	275	290	30	140	256	250	236	
MVE 3800/15E-75A0	MVE 3800/18E-75A0	D1	75A0	564	536	151	117	155	255	23.5	4	304	314	30	147	285	277	265	
MVE 4300/15E-75A0	MVE 4300/18E-75A0	D1	75A0	584	564	151	141	155	255	23.5	4	304	314	30	147	285	277	265	
MVE 5500/15E-80A0	MVE 5500/18E-80A0	D1	80A0	603	143	180	280	26	4	332	354	32	170	330	312	311			
MVE 7200/15E-85A0	MVE 7200/18E-85A0	D1	85A0	624	130	200	320	28	4	385	402	40	203	394	360	378			
MVE 9000/15E-85A0	MVE 9000/18E-85A0	D1	85A0	624	130	200	320	28	4	385	402	40	203	394	360	378			
MVE 7200/15E-86A0	MVE 7200/18E-86A0	D1	86A0	624	130	200	320	28	4	385	402	40	203	394	360	378			
MVE 9000/15E-86A0	MVE 9000/18E-86A0	D1	86A0	624	130	200	320	28	4	385	402	40	203	394	360	378			
MVE 10000/15E-90A0	MVE 10000/18E-90A0	E1	90A0	728	170	125	380	39	6	452	415	40	205	394	380	378			
MVE 10000/15E-91A0	MVE 10000/18E-91A0	E1	91A0	728	170	125	380	39	6	452	415	40	205	394	380	378			
MVE 11500/15E-100A0	MVE 11500/18E-100A0	E	100	890	210	140	440	45	6	530	484	37	232	446	470	424			
MVE 14500/15E-100A0	MVE 14500/18E-100A0	E	100	890	210	140	440	45	6	530	484	37	232	446	470	424			

UWAGA: Wymiary zgrubne wg UNI 22768/1

Informacje te są dostarczane bez gwarancji, reprezentacji, zachęty lub licencji jakiegokolwiek rodzaju. Jest zgodny z najlepszą wiedzą OLI lub jest uzyskiwany ze źródeł uważanych za dokładne. OLI nie ponosi zatem odpowiedzialności prawnej. Najnowsze i najbardziej aktualne informacje dostępne są ONLINE.



- » Klasa II Div.2 Grupa F, G T4
- » Zgodne z UL 1004-1, UL 1004-3, UL60079-31, UL60079-0, CSA 60079-0, CSA 60079-31, CSA 22,2 N ° 100, CSA 22,2 nr 77

## MVE 6 POLOWE 1000/1200 rpm

Class II Div.2: Temp. Class **T4**  
ExII 2D Temp. Class: ● 100 °C ● 135 °C

\* Połączenia zaciskowe: Y Wysokie napięcie; Δ Niskie napięcie

Wm (kgcm)		Model		Siła wymuszająca (kg)		Waga (kg)		PARAMETRY ELEKTRYCZNE								
								Moc wejściowa (kW)		Prąd nominalny		* Połączenia terminali	Ia/In		Dławk kabla	
50Hz	60Hz	50Hz	60Hz	50Hz	60Hz	50Hz	60Hz	50Hz (400V)	60Hz (460V)	50Hz	60Hz		Metryczny			
9,5	6,6	MVE 50/1E-30A0	MVE 50/12E-30A0	53	53	10		0,12	0,14	0,30	0,40	Y	2,2	2,2	M20	●
18,8	13,2	MVE 100/1E-30A0	MVE 100/12E-30A0	105	106	11		0,12	0,14	0,30	0,40	Y	2,2	2,2	M20	●
33,5	23,4	MVE 200/1E-40A0	MVE 200/12E-40A0	187	188	19		0,15	0,18	0,65	0,63	Y	2,2	2,2	M20	●
56,9	39,9	MVE 300/1E-50A0	MVE 300/12E-50A0	318	320	26		0,25	0,30	0,67	0,64	Y	2,7	2,7	M20	●
91,9	64,3	MVE 500/1E-50A0	MVE 500/12E-50A0	513	517	34		0,55	0,40	1,22	1,15	Y	3,0	2,9	M20	●
91,9	91,9	MVE 510/1E-51A0	MVE 510/12E-51A0	513	739	35		0,55	0,40	1,22	1,15	Y	3,0	2,9	M20	●
137,4	108,6	MVE 800/1E-60A0	MVE 800/12E-60A0	767	873	65	62	0,75	0,80	1,42	1,32	Y	3,4	3,3	M25	●
187,7	137,3	MVE 1100/1E-60A0	MVE 1100/12E-60A0	1.048	1.104	70	65	0,75	0,80	1,42	1,32	Y	3,4	3,3	M25	●
284,8	196,5	MVE 1500/1E-60A0	MVE 1500/12E-60A0	1.590	1.580	84	73	0,90	1,08	1,80	2,00	Y	3,5	3,5	M25	●
299,6	203,5	MVE 1600/1E-70A0	MVE 1600/12E-70A0	1.673	1.636	90	79	0,90	1,08	2,40	2,30	Y	3,9	3,8	M25	●
373,1	248,7	MVE 2100/1E-70A0	MVE 2100/12E-70A0	2.083	2.000	105	91	1,50	1,80	3,00	3,20	Y	4,5	4,6	M25	●
467,4	306,7	MVE 2600/1E-75A0	MVE 2600/12E-75A0	2.610	2.466	146,5	126,5	1,96	2,10	4,10	4,00	Y	5,0	5,0	M32	●
540,3	379,7	MVE 3000/1E-75A0	MVE 3000/12E-75A0	3.017	3.053	155	138	2,20	2,40	4,50	4,30	Y	5,2	5,2	M32	●
702,5	465,6	MVE 3700/1E-75A0	MVE 3700/12E-75A0	3.797	3.744	159	142	2,20	2,40	4,50	4,30	Y	5,2	5,2	M32	●
680,4	437,4	MVE 3800/1E-80A0	MVE 3800/12E-80A0	3.799	3.517	216	195	2,50	3,00	5,50	5,30	Y	6,1	6,2	M32	●
838,3	584,2	MVE 4700/1E-80A0	MVE 4700/12E-80A0	4.681	4.697	220	201	3,20	3,90	6,50	6,95	Y	5,7	5,9	M32	●
936,4	/	MVE 5200/1E-80A0	/	5.228	/	236	/	3,20	/	6,50	/	Y	5,7	/	M32	●
929,9	654,6	MVE 5200/1E-85A0	MVE 5200/12E-85A0	5.192	5.263	264	248	3,80	4,00	6,92	6,36	Y	5,7	5,7	M32	●
1.165,2	824,0	MVE 6500/1E-85A0	MVE 6500/12E-85A0	6.506	6.625	288	265	4,30	5,00	7,76	7,81	Y	6,4	6,2	M32	●
1.436,0	929,8	MVE 8000/1E-85A0	MVE 8000/12E-85A0	8.018	7.476	309	274	5,50	6,60	12,60	11,60	Δ	6,2	6,4	M32	●
1.600,4	1.165,2	MVE 9000/1E-85A0	MVE 9000/12E-85A0	8.936	9.369	322	291	6,20	7,45	13,20	12,60	Δ	6,5	6,4	M32	●
1.434,0	929,8	MVE 8000/1E-86A0	MVE 8000/12E-86A0	8.007	7.476	309	274	4,60	5,50	9,00	10,00	Δ	6,0	6,2	M32	●
1.598,0	1.165,2	MVE 9000/1E-86A0	MVE 9000/12E-86A0	8.923	9.369	322	291	4,60	5,50	9,00	10,00	Δ	6,0	6,2	M32	●
1.788,4	1.240,0	MVE 10000/1E-90A0	MVE 10000/12E-90A0	9.986	9.970	374	348	6,10	6,40	14,00	12,70	Δ	6,6	6,6	M32	●
2.329,8	1.647,4	MVE 13000/1E-90A0	MVE 13000/12E-90A0	13.009	13.246	411	364	7,50	8,30	16,40	16,00	Δ	6,4	6,5	M32	●
1.802,9	1.240,0	MVE 10000/1E-91A0	MVE 10000/12E-91A0	10.067	9.970	373	348	6,40	7,70	13,00	14,50	Δ	6,0	6,0	M32	●
2.056,9	1.433,0	MVE 11400/1E-91A0	MVE 11400/12E-91A0	11.485	11.522	404	361	6,40	7,70	13,00	14,50	Δ	6,0	6,0	M32	●
2.311,0	1.647,4	MVE 13000/1E-91A0	MVE 13000/12E-91A0	12.904	13.246	440	393	8,00	8,90	17,20	18,10	Δ	5,6	6,3	M32	●
2.253	1.550	MVE 12000/1E-100A0	MVE 12000/12E-100A0	12.580	12.466	522	476	8,00	9,50	15,00	15,00	Δ	5,0	5,5	M32	●
2.634	1.856	MVE 15000/1E-105A0	MVE 15000/12E-105A0	14.706	14.923	672	630	10,10	12,00	18,00	18,00	Δ	5,8	5,8	M32	●
3.220	2.147	MVE 17500/1E-105A0	MVE 17500/12E-105A0	17.980	17.264	744	684	11,90	14,20	21,00	21,00	Δ	5,6	5,9	M32	●
3.632	2.525	MVE 19500/1E-105A0	MVE 19500/12E-105A0	20.285	20.299	768	728	12,00	14,50	24,00	24,00	Δ	5,4	5,6	M32	●
4.067	2.622	MVE 22000/1E-110A0	MVE 22000/12E-110A0	22.711	21.079	916	868	13,90	17,00	28,00	28,00	Δ	4,8	5,3	M32	●
4.572	3.163	MVE 25000/1E-110A0	MVE 25000/12E-110A0	25.532	25.432	994	937	13,90	17,00	28,00	28,00	Δ	4,8	5,3	M32	●



DO ROZMIARU 60  
(Z WYŁĄCZENIEM TEGO ROZMIARU)  
60 Hz masy = 50 Hz masy ustawione na 70%

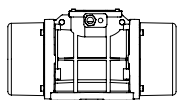


OD ROZMIARU 60 (WŁĄCZNIE)  
Specyficzne masy dla 60 Hz

Przelicznik jednostek: N = 9.81 · kg



- » II2D Ex tb IIIC Tx Db IP66
- » Sprzęt i system ochrony przeznaczony do użytku w przestrzeniach zagrożonych wybuchem (strefa 21) - dyrektywa 2014/34 / UE
- » Zgodność z podstawowymi wymaganiami bezpieczeństwa i higieny pracy
- » IEC 60034-1, IEC EN 60079-0, IEC EN 60079-31



Rysunki techniczne na ostatniej stronie →

STANDARD

ZWIĘKSZONE BEZPIECZEŃSTWO

PRZETWARZANIE ZŁOŻA

PRZETWARZANIE ZŁOŻA

WIBRATOR DO PRZESIEWACZY

STAL NIERDZEWNA

FLANGED DRIVE

SPECYFIKACJE WYMIAROWE (mm)

Model		Rysunek	Wielkość	C		M		A	B	ØG	Otwory ilość	D	E	F	H	I	L	N
50Hz	60Hz			50Hz	60Hz													
MVE 50/1E-30A0	MVE 50/12E-30A0	C	30A0	274	52	Różne otwory mont. 80 110 11 90 125 13 124 110 11 135 115 11			4	150	173	15	79	150	166	134		
MVE 100/1E-30A0	MVE 100/12E-30A0	C	30A0	304	67	Różne otwory mont. 80 110 11 90 125 13 124 110 11 135 115 11			4	150	173	15	79	150	166	134		
MVE 200/1E-40A0	MVE 200/12E-40A0	D1	40A0	330	78	105	140	13	4	170	196	20	92	174	166	160		
MVE 300/1E-50A0	MVE 300/12E-50A0	D1	50A0	391	97	120	170	17	4	208	210	22	96	185	192	170		
MVE 500/1E-50A0	MVE 500/12E-50A0	D1	50A0	455	129	120	170	17	4	208	210	22	96	185	192	170		
MVE 510/1E-51A0	MVE 510/12E-51A0	D1	51A0	455	129	120	170	17	4	208	210	22	96	185	192	170		
MVE 800/1E-60A0	MVE 800/12E-60A0	D1	60A0	446	112	140	190	17	4	230	260	26	124	240	218	222		
MVE 1100/1E-60A0	MVE 1100/12E-60A0	D1	60A0	490	446	134	112	140	190	17	4	230	260	26	124	240	218	222
MVE 1500/1E-60A0	MVE 1500/12E-60A0	D1	60A0	566	490.0	172	134	140	190	17	4	230	260	26	124	240	218	222
MVE 1600/1E-70A0	MVE 1600/12E-70A0	D1	70A0	563	501	154	123	155	225	22	4	275	290	30	140	256	250	236
MVE 2100/1E-70A0	MVE 2100/12E-70A0	D1	70A0	623	563	184	154	155	225	22	4	275	290	30	140	256	250	236
MVE 2600/1E-75A0	MVE 2600/12E-75A0	D1	75A0	692	584	205	151	155	255	23.5	4	304	314	30	147	285	277	265
MVE 3000/1E-75A0	MVE 3000/12E-75A0	D1	75A0	692	205	155	255	23.5	4	304	314	30	147	285	277	265		
MVE 3700/1E-75A0	MVE 3700/12E-75A0	D1	75A0	734	692	226	205	155	255	23.5	4	304	314	30	147	285	277	265
MVE 3800/1E-80A0	MVE 3800/12E-80A0	D1	80A0	683	603	183	143	180	280	26	4	332	354	32	170	330	312	311
MVE 4700/1E-80A0	MVE 4700/12E-80A0	D1	80A0	733	683	208	183	180	280	26	4	332	354	32	170	330	312	311
MVE 5200/1E-80A0	/	D1	80A0	733	/	208	/	180	280	26	4	332	354	32	170	330	312	311
MVE 5200/1E-85A0	MVE 5200/12E-85A0	D1	85A0	704	624	170.0	130.0	200	320	28	4	385	402	40	203	394	360	378
MVE 6500/1E-85A0	MVE 6500/12E-85A0	D1	85A0	704	170	200	320	28	4	385	402	40	203	394	360	378		
MVE 8000/1E-85A0	MVE 8000/12E-85A0	D1	85A0	774	704	205	170	200	320	28	4	385	402	40	203	394	360	378
MVE 9000/1E-85A0	MVE 9000/12E-85A0	D1	85A0	774	704	205	170	200	320	28	4	385	402	40	203	394	360	378
MVE 8000/1E-86A0	MVE 8000/12E-86A0	D1	86A0	774	205	200	320	28	4	385	402	40	203	394	360	378		
MVE 9000/1E-86A0	MVE 9000/12E-86A0	D1	86A0	774	205	200	320	28	4	385	402	40	203	394	360	378		
MVE 10000/1E-90A0	MVE 10000/12E-90A0	E1	90A0	908	798	260	205	125	380	39	6	452	415	40	205	394	380	378
MVE 13000/1E-90A0	MVE 13000/12E-90A0	E1	90A0	948	798	280	205	125	380	39	6	452	415	40	205	394	380	378
MVE 10000/1E-91A0	MVE 10000/12E-91A0	E1	91A0	908	260	125	380	39	6	452	415	40	205	394	380	378		
MVE 11400/1E-91A0	MVE 11400/12E-91A0	E1	91A0	908	260	125	380	39	6	452	415	40	205	394	380	378		
MVE 13000/1E-91A0	MVE 13000/12E-91A0	E1	91A0	948	280	125	380	39	6	452	415	40	205	394	380	378		
MVE 12000/1E-100A0	MVE 12000/12E-100A0	E	100	1.020	275	140	440	45	6	530	484	37	232	446	470	424		
MVE 15000/1E-105A0	MVE 15000/12E-105A0	H	105	980	210	140	480	45	8	570	542	48	268	510	560	490		
MVE 17500/1E-105A0	MVE 17500/12E-105A0	H	105	1.060	250	140	480	45	8	570	542	48	268	510	560	490		
MVE 19500/1E-105A0	MVE 19500/12E-105A0	H	105	1.060	250	140	480	45	8	570	542	48	268	510	560	490		
MVE 22000/1E-110A0	MVE 22000/12E-110A0	H	110	1.130	285	140	520	45	8	610	594	42	297	560	560	530		
MVE 25000/1E-110A0	MVE 25000/12E-110A0	H	110	1.130	285	140	520	45	8	610	594	42	297	560	560	530		

UWAGA: Wymiary zgrubne wg UNI 22768/1

Informacje te są dostarczane bez gwarancji, reprezentacji, zachęty lub licencji jakiegokolwiek rodzaju. Jest zgodny z najlepszą wiedzą OLI lub jest uzyskiwany ze źródeł uważanych za dokładne. OLI nie ponosi zatem odpowiedzialności prawnej. Najnowsze i najbardziej aktualne informacje dostępne są ONLINE.



» Klasa II Div.2 Grupa F, G T4  
» Zgodne z UL 1004-1, UL 1004-3, UL60079-31, UL60079-0, CSA 60079-0, CSA 60079-31, CSA 22,2 N ° 100, CSA 22.2 nr 77

## MVE 8 POŁOWE 750/900 rpm

Class II Div.2: Temp. Class **T4**  
ExII 2D Temp. Class: ● 100 °C ● 135 °C

\* Połączenia zaciskowe: Y Wysokie napięcie; Δ Niskie napięcie

Wm (kgcm)		Model		Siła wymuszająca (kg)		Waga (kg)		PARAMETRY ELEKTRYCZNE								
								Moc wejściowa (kW)		Prąd nominalny		* Połączenia terminali	Ia/In		Dławk kabla Metryczny	
								50Hz	60Hz	50Hz	60Hz		50Hz	60Hz		50Hz
33.4		MVE 150/075E-40A0	MVE 150/090E-40A0	105	151	21		0.23	0.25	1.14	1.14	Y	1.7	1.7	M20	●
56.9		MVE 250/075E-50A0	MVE 250/090E-50A0	179	257	29		0.25	0.30	0.90	0.89	Y	1.9	1.9	M20	●
84.0		MVE 400/075E-50A0	MVE 400/090E-50A0	264	380	34		0.25	0.30	0.90	0.89	Y	2.1	2.1	M20	●
137.3		MVE 650/075E-60A0	MVE 650/090E-60A0	431	621	63		0.37	0.45	1.20	1.20	Y	2.4	2.4	M25	●
187.7		MVE 900/075E-60A0	MVE 900/090E-60A0	589	849	70		0.55	0.54	1.23	1.29	Y	2.7	2.7	M25	●
299.6		MVE 1300/075E-70A0	MVE 1300/090E-70A0	941	1.355	90		0.75	0.90	2.20	2.20	Y	3.2	3.2	M25	●
467.4		MVE 2100/075E-75A0	MVE 2100/090E-75A0	1.468	2.114	150		1.00	1.20	2.81	2.89	Y	4.4	4.3	M32	●
680.3		MVE 3100/075E-80A0	MVE 3100/090E-80A0	2.137	3.077	201		2.00	2.30	4.50	4.40	Y	4.2	4.2	M32	●
838.4		MVE 3800/075E-80A0	MVE 3800/090E-80A0	2.633	3.792	219		2.50	3.00	6.00	6.00	Y	4.1	4.2	M32	●
929.7		MVE 4200/075E-85A0	MVE 4200/090E-85A0	2.920	4.205	268		2.90	3.40	6.50	6.50	Y	4.0	3.9	M32	●
1.165.2		MVE 5300/075E-85A0	MVE 5300/090E-85A0	3.660	5.270	289		3.70	4.30	8.00	8.20	Y	4.0	4.4	M32	●
1.435.9		MVE 6500/075E-85A0	MVE 6500/090E-85A0	4.510	6.494	308		3.80	4.20	8.78	8.30	Y	3.8	4.2	M32	●
2.200.4		MVE 10000/075E-90A0	MVE 10000/090E-90A0	6.911	9.952	422		6.80	7.50	13.50	12.50	Δ	3.7	4.4	M32	●
2.311		MVE 10000/075E-91A0	MVE 10000/090E-91A0	7.258	10.452	422		6.00	7.00	14.40	14.00	Δ	4.7	4.7	M32	●
2.835	2.553	MVE 12000/075E-100A0	MVE 12000/090E-100A0	8.904	11.546	571	553	7.50	8.00	13.50	13.50	Δ	3.8	4.0	M32	●
3.713	3.220	MVE 14000/075E-105A0	MVE 14000/090E-105A0	11.661	14.563	751	725	9.00	10.60	19.00	19.00	Δ	4.5	5.0	M32	●
4.401	3.920	MVE 17000/075E-105A0	MVE 17000/090E-105A0	13.822	17.729	812	792	9.10	11.00	20.00	20.00	Δ	5.3	5.8	M32	●
5.857	4.999	MVE 22000/075E-110A0	MVE 22000/090E-110A0	18.395	22.610	982	937	13.80	16.50	28.00	28.00	Δ	5.6	5.2	M32	●
6.662	5.857	MVE 26000/075E-110A0	MVE 26000/090E-110A0	20.924	26.489	1.016	982	13,80	16,50	28,00	28,00	Δ	5,6	5,2	M32	●

WIELKOŚĆ 40A0



WIELKOŚĆ 50A0



WIELKOŚĆ 60A0

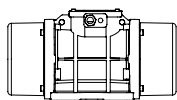


UP TO SIZE 90 (INCLUDED)  
60Hz masses = 50Hz masses adjusted at 100%



ABOVE SIZE 90 (NOT INCLUDED)  
Specific masses for 60Hz

Przelicznik jednostek: N = 9.81 · kg



Rysunki techniczne na ostatniej stronie →

SPECYFIKACJE WYMIAROWE (mm)

Model		Rysunek	Wielkość	C	M	A	B	Ø G	Otwory	D	E	F	H	I	L	N
50Hz	60Hz			50Hz-60Hz	50Hz-60Hz				ilość							
MVE 150/075E-40A0	MVE 150/090E-40A0			D1	40A0				330							
MVE 250/075E-50A0	MVE 250/090E-50A0	D1	50A0	391	97	120	170	17	4	208	210	22	96	185	192	170
MVE 400/075E-50A0	MVE 400/090E-50A0	D1	50A0	455	129	120	170	17	4	208	210	22	96	185	192	170
MVE 650/075E-60A0	MVE 650/090E-60A0	D1	60A0	446	112	140	190	17	4	230	260	26	124	240	218	222
MVE 900/075E-60A0	MVE 900/090E-60A0	D1	60A0	490	134	140	190	17	4	230	260	26	124	240	218	222
MVE 1300/075E-70A0	MVE 1300/090E-70A0	D1	70A0	563	154	155	225	22	4	275	290	30	140	256	250	236
MVE 2100/075E-75A0	MVE 2100/090E-75A0	D1	75A0	692	205	155	255	23.5	4	304	314	30	147	285	277	265
MVE 3100/075E-80A0	MVE 3100/090E-80A0	D1	80A0	683	183	180	280	26	4	332	354	32	170	330	312	311
MVE 3800/075E-80A0	MVE 3800/090E-80A0	D1	80A0	733	208	180	280	26	4	332	354	32	170	330	312	311
MVE 4200/075E-85A0	MVE 4200/090E-85A0	D1	85A0	704	170	200	320	28	4	385	402	40	203	394	360	378
MVE 5300/075E-85A0	MVE 5300/090E-85A0	D1	85A0	704	170	200	320	28	4	385	402	40	203	394	360	378
MVE 6500/075E-85A0	MVE 6500/090E-85A0	D1	85A0	774	205	200	320	28	4	385	402	40	203	394	360	378
MVE 10000/075E-90A0	MVE 10000/090E-90A0	E1	90A0	948	280	125	380	39	6	452	415	40	205	394	380	378
MVE 10000/075E-91A0	MVE 10000/090E-91A0	E1	91A0	948	280	125	380	39	6	452	415	40	205	394	380	378
MVE 12000/075E-100A0	MVE 12000/090E-100A0	E	100	1.020	275	140	440	45	6	530	484	37	232	446	470	424
MVE 14000/075E-105A0	MVE 14000/090E-105A0	H	105	1.060	250	140	480	45	8	570	542	48	268	510	560	490
MVE 17000/075E-105A0	MVE 17000/090E-105A0	H	105	1.120	280	140	480	45	8	570	542	48	268	510	560	490
MVE 22000/075E-110A0	MVE 22000/090E-110A0	H	110	1.130	285	140	520	45	8	610	594	42	297	560	560	530
MVE 26000/075E-110A0	MVE 26000/090E-110A0	H	110	1.130	285	140	520	45	8	610	594	42	297	560	560	530

Notatki:

.....

.....

.....

.....

UWAGA: Wymiary zgrubne wg UNI 22768/1

Informacje te są dostarczane bez gwarancji, reprezentacji, zachęty lub licencji jakiegokolwiek rodzaju. Jest zgodny z najlepszą wiedzą OLI lub jest uzyskiwany ze źródeł uważanych za dokładne. OLI nie ponosi zatem odpowiedzialności prawnej. Najnowsze i najbardziej aktualne informacje dostępne są ONLINE.



- » Klasa II Div.2 Grupa F, G T4
- » Zgodne z UL 1004-1, UL 1004-3, UL60079-31, UL60079-0, CSA 60079-0, CSA 60079-31, CSA 22,2 N ° 100, CSA 22.2 nr 77

STANDARD

ZWIĘKSZONE BEZPIECZEŃSTWO

PRZECIWWYBUCHOWY

PRZETWARZANIE ZŁOŻA

WIBRATOR DO PRZESIEWACZY

STAL NIERDZEWNA

FLANGED DRIVE

## MVE 2 POLOWE 1 fazowe 3000/3600 rpm

Class II Div.2: Temp. Class **T4**  
ExII 2D Temp. Class: ● 100 °C ● 135 °C

\* Połączenia zaciskowe: **Y** Wysokie napięcie; **Δ** Niskie napięcie

Wm (kgcm)		Model		Siła wymuszająca (kg)		Waga (kg)		PARAMETRY ELEKTRYCZNE							
								Moc wejściowa (kW)		Prąd nominalny		Dławk kabla Metryczny	Kondensator *		
50Hz	60Hz	50Hz	60Hz	50Hz	60Hz	50Hz	60Hz	50Hz (230V)	60Hz (115V)	50Hz (230V)	60Hz (115V)				
1,3	1,0	MVE 60/3E-10A0-M	MVE 60/36E-10A0-M	66	71	4		0,08	0,09	0,43	1,03	M16	3,0	6,3	●
2,0	1,3	MVE 100/3E-10A0-M	MVE 100/36E-10A0-M	98	95	5		0,10	0,11	0,54	1,30	M16	4,0	8,0	●
3,7	2,6	MVE 200/3E-20A0-M	MVE 200/36E-20A0-M	187	189	7		0,18	0,21	1,14	2,62	M20	8,0	16,0	●
3,7	2,6	MVE 200/3E-23A0-M	MVE 200/36E-23A0-M	187	189	7		0,18	0,21	1,14	2,62	M20	8,0	16,0	●
6,4	4,5	MVE 300/3E-30A0-M	MVE 300/36E-30A0-M	321	323	10		0,27	0,28	1,58	3,43	M20	12,5	25,0	●

\* UWAGA: Kondensator nie jest dostarczany z wibratorem (należy zamówić oddzielnie)

WIELKOŚĆ 10A0



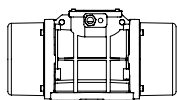
WIELKOŚĆ 20A0



WIELKOŚĆ 30A0



Przelicznik jednostek: **N = 9.81 · kg**



Rysunki techniczne na ostatniej stronie →

Model		Rysunek	Wielkość	SPECYFIKACJE WYMIAROWE (mm)																
				C		M		A	B	Ø G	Otwory	D	E	F	H	I	L	N		
50Hz	60Hz			50Hz	60Hz	50Hz	60Hz				ilość									
MVE 60/3E-10A0-M	MVE 60/36E-10A0-M	A1	10A0	213	45	Różne otwory mont.			4	130	135	11	50	96	107	85				
						62-74	106	9									33	83-102	7	
MVE 100/3E-10A0-M	MVE 100/36E-10A0-M	A1	10A0	213	45	Różne otwory mont.			4	130	135	11	50	96	107	85				
						62-74	106	9									33	83-102	7	
MVE 200/3E-20A0-M	MVE 200/36E-20A0-M	B1	20A0	233	54	62-74	106	9	4	130	154	15	65	125	120	112				
MVE 200/3E-23A0-M	MVE 200/36E-23A0-M	G	23A0	222	55	Różne otwory mont.			4	164	140	25	82	116	159	110				
						62-74	106	9									65	140	13	
						115	135	11									135	115	11	
						135	115	11												
MVE 300/3E-30A0-M	MVE 300/36E-30A0-M	C1	30A0	254	42	Różne otwory mont.			4	154	173	15	79	150	166	134				
						80	110	11									90	125	13	
						124	110	11									135	115	11	
						135	115	11												

### Notatki:

.....

.....

.....

.....

UWAGA: Wymiary zgrubne wg UNI 22768/1

Informacje te są dostarczane bez gwarancji, reprezentacji, zachęty lub licencji jakiegokolwiek rodzaju. Jest zgodny z najlepszą wiedzą OLI lub jest uzyskiwany ze źródeł uważanych za dokładne. OLI nie ponosi zatem odpowiedzialności prawnej. Najnowsze i najbardziej aktualne informacje dostępne są ONLINE.



- » Klasa II Div.2 Grupa F, G T4
- » Zgodne z UL 1004-1, UL 1004-3, UL60079-31, UL60079-0, CSA 60079-0, CSA 60079-31, CSA 22,2 N ° 100, CSA 22.2 nr 77

STANDARD

ZWIĘKSZONE BEZPIECZEŃSTWO

PRZECIWWYBUCHOWY

PRZETWARZANIE ZBOŻA

WIBRATOR DO PRZESIEWACZY

STAL NIERDZEWNA

FLANGED DRIVE

## MVE-MICRO 3000/3600 rpm

Class II Div.2: Temp. Class **T4**  
II 3D Temp. Class: ● 100 °C ● 135 °C

\* Połączenia terminali: ▼ Alto Voltaggio ; ▲ Basso Voltaggio

### 3 FAZOWE (3PH)

Wm (kgcm)		Model		Siła wymuszająca (kg)		Waga (kg)		PARAMETRY ELEKTRYCZNE					
								Moc wejściowa (kW)		Prąd nominalny			* Połączenia terminali
50Hz	60Hz	50Hz	60Hz	50Hz	60Hz	50Hz	60Hz	50Hz (230V)	50Hz (400V)	60Hz (460V)	Metryczny		
0,4	0,4	MVE 21/3E-MICRO	MVE 21/36E-MICRO	20	29	2	0,04	0,04	0,21	0,12	0,12	Y	M16 ●
0,9	0,9	MVE 41/3E-MICRO	MVE41/36E-MICRO	45	65	2	0,06	0,06	0,30	0,18	0,18	Y	M16 ●

### 1 FAZOWE (1PH)

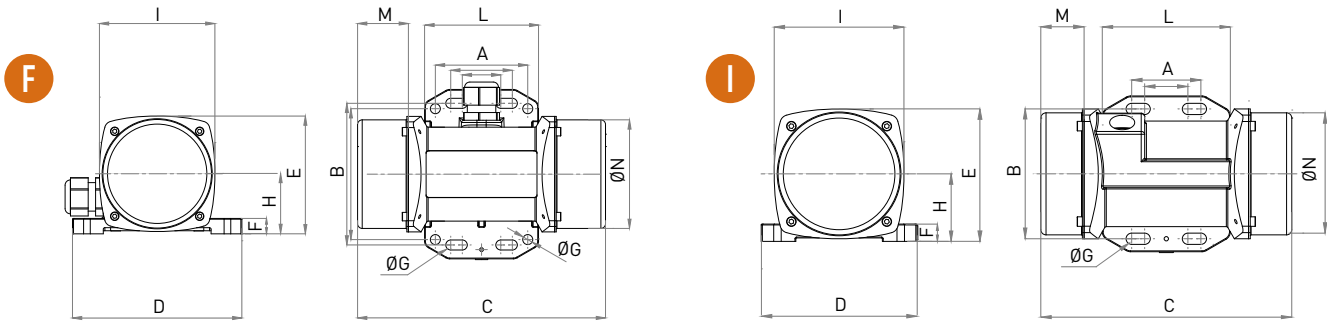
Wm (kgcm)		Model		Siła wymuszająca (kg)		Waga (kg)		PARAMETRY ELEKTRYCZNE			
								Moc wejściowa (kW)		Prąd nominalny	
50Hz	60Hz	50Hz	60Hz	50Hz	60Hz	50Hz	60Hz	50Hz (230V)	60Hz (115V)	Metryczny	
0,1	0,1	MVE 3/3E-MICRO-M	MVE 3/36E-MICRO-M	4	6	1,6	0,03	0,04	0,30	0,80	M16 ●
0,1	0,1	MVE 6/3E-MICRO-M	MVE 6/36E-MICRO-M	6	9	1,6	0,03	0,04	0,30	0,80	M16 ●
0,4	0,4	MVE 21/3E-MICRO-M	MVE 21/36E-MICRO-M	20	29	2	0,04	0,07	0,20	0,80	M16 ●
0,9	0,9	MVE 41/3E-MICRO-M	MVE 41/36E-MICRO-M	45	65	2,4	0,05	0,07	0,25	0,80	M16 ●

MICRO



UWAGA: Kondensator zintegrowany w kablu

Przelicznik jednostek: N = 9.81 · kg



Model		Rysunek	SPECYFIKACJE WYMIAROWE (mm)												
50Hz	60Hz		C	M	A	B	Ø G	Øtworki	D	E	F	H	I	L	N
			50Hz	50Hz	Różne otwory mont.			ilość							
MVE 21/3E-MICRO	MVE21/36E-MICRO	F	145	25	25-40	92	6.5	4	110	76	10	39	75	74	70
					60	85	6.5								
MVE 41/3E-MICRO	MVE 41/36E-MICRO	F	161	33	Różne otwory mont.			4	110	76	10	39	75	74	70
					25-40	92	6.5								
					60	85	6.5								

Model		Rysunek	SPECYFIKACJE WYMIAROWE (mm)												
50Hz	60Hz		C	M	A	B	Ø G	Øtworki	D	E	F	H	I	L	N
			50Hz	50Hz	Różne otwory mont.			ilość							
MVE 3/3E-MICRO-M	MVE 3/36E-MICRO-M	F	145	25	25-40	92	6.5	4	110	76	10	39	75	74	70
					60	85	6.5								
MVE 6/3E-MICRO-M	MVE 6/36E-MICRO-M	I	145	25	25-40	75	6.5	4	90	76	10	39	75	74	70
					-	-	-								
MVE 21/3E-MICRO-M	MVE 21/36E-MICRO-M	F	145	25	Różne otwory mont.			4	110	76	10	39	75	74	70
					25-40	92	6.5								
					60	85	6.5								
MVE 41/3E-MICRO-M	MVE 41/36E-MICRO-M	F	161	25	Różne otwory mont.			4	110	76	10	39	75	74	70
					25-40	92	6.5								
					60	85	6.5								

## Notatki:

.....

.....

.....

.....

UWAGA: Wymiary zgrubne wg UNI 22768/1

Informacje te są dostarczane bez gwarancji, reprezentacji, zachęty lub licencji jakiegokolwiek rodzaju. Jest zgodny z najlepszą wiedzą OLI lub jest uzyskiwany ze źródeł uważanych za dokładne. OLI nie ponosi zatem odpowiedzialności prawnej. Najnowsze i najbardziej aktualne informacje dostępne są ONLINE.



- » Klasa II Div.2 Grupa F, G T4
- » Zgodne z UL 1004-1, UL 1004-3, UL60079-31, UL60079-0, CSA 60079-0, CSA 60079-31, CSA 22,2 N ° 100, CSA 22.2 nr 77

## MVE-DC PRĄDU STAŁEGO 3000 rpm

II 3D Temp. Class: ● 100 °C

Wm (kgcm)	Model	rpm	Siła wymuszająca (kg)	Waga (kg)	PARAMETRY ELEKTRYCZNE			
					Moc wejściowa (kW)	Prąd nominalny A max	Dławk kabela	
1,0	MVE 50/3N-DC-10A0-12V	3.000	50	4,4	0,08	6,60	M16	●
1,0	MVE 50/3N-DC-10A0-24V	3.000	50	4,4	0,08	3,30	M16	●
1,1	MVE 120/3N-DC-23A0-12V	3.000	117	5,9	0,12	9,50	M20	●
1,1	MVE 120/3N-DC-23A0-24V	3.000	117	5,9	0,12	4,80	M20	●
4,2	MVE 200/3N-DC-23A0-12V	3.000	200	6,3	0,16	13,30	M20	●
4,2	MVE 200/3N-DC-23A0-24V	3.000	200	6,3	0,16	6,70	M20	●
10,4	MVE 500/3N-DC-40A0-24V	3.000	530	15,8	0,26	11,00	M20	●
22,4	MVE 1500/3N-DC-50A0-24V	3.000	1.616	23	0,52	21,50	M20	●
22,4	MVE 1500/3N-BL-50A0-24V *	3.000	1.616	23	0,5	20	M20	●

\* Brushless

WIELKOŚĆ 23A0



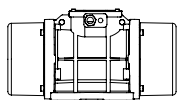
WIELKOŚĆ 40A0



WIELKOŚĆ 50A0



Przelicznik jednostek: N = 9.81 · kg



SPECYFIKACJE WYMIAROWE (mm)

Model	Rysunek	Wielkość	C	M	A	B	Ø G	Otwory		D	E	F	H	I	L	N
								ilość								
MVE 50/3N-DC-10A0-12V	A	10A0	213	45	Różne otwory mont.			4	130	136	12	48	94	121	85	
MVE 50/3N-DC-10A0-24V	A	10A0	213	45	62-74	106	9									4
MVE 120/3N-DC-23A0-12V	G	23A0	218	53	Różne otwory mont.			4	164	140	25	82	116	159	110	
MVE 120/3N-DC-23A0-24V	G	23A0	218	53	62-74	106	9									4
MVE 200/3N-DC-23A0-12V	G	23A0	218	53	65	140	13	4	164	140	25	82	116	159	110	
MVE 200/3N-DC-23A0-24V	G	23A0	218	53	115	135	11									4
MVE 500/3N-DC-40A0-24V	D1	40A0	330	78	105	140	13	4	170	195	15	92	174	166	160	
MVE 1500/3N-DC-50A0-24V	D1	50A0	324	63	120	170	18	4	208	210	18	96	185	192	165	
MVE 1500/3N-DC-50A0-24V	D1	50A0	324	63	120	170	18	4	208	210	18	96	185	192	165	

Notatki:

.....

.....

.....

.....

UWAGA: Wymiary zgrubne wg UNI 22768/1

Informacje te są dostarczane bez gwarancji, reprezentacji, zachęty lub licencji jakiegokolwiek rodzaju. Jest zgodny z najlepszą wiedzą OLI lub jest uzyskiwany ze źródeł uważanych za dokładne. OLI nie ponosi zatem odpowiedzialności prawnej. Najnowsze i najbardziej aktualne informacje dostępne są ONLINE.

## MVE-Exe 2 POLOWE 3000/3600 rpm

Ex II 2G: Temp. Class **T3** - ExII 2D Temp. Class: ● 100 °C ● 135 °C  
Class II Div.2: Temp. Class **T4**  
EX e, tE: **5**

\* Połączenia zaciskowe: **Y** Wysokie napięcie; **Δ** Niskie napięcie

Wm (kgcm)		Model		Siła wymuszająca (kg)		Waga (kg)		PARAMETRY ELEKTRYCZNE								
								Moc wejściowa (kW)		Prąd nominalny		* Połączenia terminali	Ia/In		Dławk kabla	
50Hz	60Hz	50Hz	60Hz	50Hz	60Hz	50 Hz	60 Hz	50Hz (400V)	60Hz (460V)	50Hz	60Hz		Metryczny			
3,7	2,6	MVE 200/3X-20A0	MVE 200/36X-20A0	187	189	7		0,15	0,18	0,35	0,30	Y	3,	3,5	M20	●
6,4	4,5	MVE 300/3X-30A0	MVE 300/36X-30A0	321	323	10		0,25	0,28	0,52	0,45	Y	3,8	3,7	M20	●
8,0	5,7	MVE 400/3X-30A0	MVE 400/36X-30A0	407	411	10		0,27	0,33	0,58	0,60	Y	3,7	3,7	M20	●
10,3	7,4	MVE 500/3X-40A0	MVE 500/36X-40A0	530	534	16		0,50	0,58	0,96	0,97	Y	4,2	4,4	M20	●
14,9	10,6	MVE 700/3X-40A0	MVE 700/36X-40A0	758	765	17		0,59	0,61	1,25	1,24	Y	4,5	5,2	M20	●
15,7	11,1	MVE 800/3X-50A0	MVE 800/36X-50A0	794	800	20		0,70	0,84	1,45	1,50	Y	4,0	4,0	M20	●
20,3	14,0	MVE 1200/3X-50A0	MVE 1200/36X-50A0	1.005	1.013	21		0,95	1,15	1,85	1,95	Y	4,6	4,7	M20	●
26,6	18,6	MVE 1300/3X-50A0	MVE 1300/36X-50A0	1.355	1.365	22		1,30	1,38	2,44	2,25	Y	5,4	5,2	M20	●
31,3	22,2	MVE 1600/3X-60A0	MVE 1600/36X-60A0	1.601	1.608	51	50	1,54	1,60	2,94	2,61	Y	6,1	6,4	M25	●
36,8	27,6	MVE 2000/3X-60A0	MVE 2000/36X-60A0	2.027	1.997	52	50	2,10	2,10	3,75	3,42	Y	6,7	6,6	M25	●
46,0	31,9	MVE 2300/3X-60A0	MVE 2300/36X-60A0	2.302	2.306	53	51	2,40	2,45	4,44	3,45	Y	6,2	6,5	M25	●
68,1	43,9	MVE 3200/3X-75A1	MVE 3200/36X-75A1	3.252	3.176	103	101	2,76	2,90	5,30	4,61	Y	8,5	8,4	M32	●
79,4	56,0	MVE 4000/3X-75A1	MVE 4000/36X-75A1	4.033	4.052	107	104	2,90	2,90	5,30	4,61	Y	8,7	9,9	M32	●

WIELKOŚĆ 40A0



WIELKOŚĆ 50A0



WIELKOŚĆ 60A0

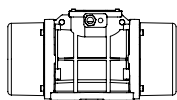


DO ROZMIARU 60 (NIEWŁĄCZONE)  
60 Hz masy = 50 Hz masy ustawione na 70%



POWYŻEJ ROZMIARU 60 (WŁĄCZONY)  
Specyficzne masy dla 60 Hz

Przelicznik jednostek: **N = 9.81 · kg**



Rysunki techniczne na ostatniej stronie →

STANDARD

ZWIĘKSZONE BEZPIECZEŃSTWO

PRZECIWWYBUCHOWY

PRZETWARZANIE ZŁOŻA

WIBRATOR DO PRZESIEWACZY

STAL NIERDZEWNA

FLANGED DRIVE

SPECYFIKACJE WYMIAROWE (mm)

Model		Rysunek	Wielkość	C		M		A	B	Ø G	Otwory	D	E	F	H	I	L	N
50Hz	60Hz			50Hz	60Hz	ilość												
MVE 200/3X-20A0	MVE 200/36X-20A0			B1	20A0	233	54	62-74	106	9	4	130	154	15	65	125	120	112
MVE 300/3X-30A0	MVE 300/36X-30A0	C1	30A0	254	42	Różne otwory mont.			4	150	173	15	79	150	166	134		
						80	110	11										
						90	125	13										
						124	110	11										
MVE 400/3X-30A0	MVE 400/36X-30A0	C1	30A0	274	52	Różne otwory mont.			4	150	173	15	79	150	166	134		
						80	110	11										
						90	125	13										
						124	110	11										
MVE 500/3X-40A0	MVE 500/36X-40A0	D1	40A0	330	78	105	140	13	4	170	196	20	92	169	166	158		
MVE 700/3X-40A0	MVE 700/36X-40A0	D1	40A0	330	78	105	140	13	4	170	196	20	92	169	166	158		
MVE 800/3X-50A0	MVE 800/36X-50A0	D1	50A0	321	62	120	170	17	4	208	210	22	96	185	192	170		
MVE 1200/3X-50A0	MVE 1200/36X-50A0	D1	50A0	321	62	120	170	17	4	208	210	22	96	185	192	170		
MVE 1300/3X-50A0	MVE 1300/36X-50A0	D1	50A0	321	62	120	170	17	4	208	210	22	96	185	192	170		
MVE 1600/3X-60A0	MVE 1600/36X-60A0	D1	60A0	402	90	140	190	17	4	230	260	26	124	240	218	222		
MVE 2000/3X-60A0	MVE 2000/36X-60A0	D1	60A0	402	90	140	190	17	4	230	260	26	124	240	218	222		
MVE 2300/3X-60A0	MVE 2300/36X-60A0	D1	60A0	402	90	140	190	17	4	230	260	26	124	240	218	222		
MVE 3200/3X-75A1	MVE 3200/36X-75A1	D1	75A1	516	117	155	255	25	4	304	314	30	147	285	277	265		
MVE 4000/3X-75A1	MVE 4000/36X-75A1	D1	75A1	516	117	155	255	25	4	304	314	30	147	285	277	265		

Notatki:

.....

.....

.....

.....

UWAGA: Wymiary zgrubne wg UNI 22768/1

Informacje te są dostarczane bez gwarancji, reprezentacji, zachęty lub licencji jakiegokolwiek rodzaju. Jest zgodny z najlepszą wiedzą OLI lub jest uzyskiwany ze źródeł uważanych za dokładne. OLI nie ponosi zatem odpowiedzialności prawnej. Najnowsze i najbardziej aktualne informacje dostępne są ONLINE.



- » Class I, Div.2 Group A, B, C, D T3
- » Class II Div.2 Group F, G T4
- » Conform to UL 1004-1, UL 1004-3, UL60079-31, UL60079-0, CSA 60079-0, CSA 60079-31, CSA 22.2 N°100, CSA 22.2 N°77, CSA 22.2 N°60079-7

## MVE-Exe 4 POLOWE 1500/1800 rpm

Ex II 2G: Temp. Class **T3** - ExII 2D Temp. Class: ● 100 °C ● 135 °C

Class II Div.2: Temp. Class **T4**

EX e, tE: **5**

\* Połączenia zaciskowe: **Y** Wysokie napięcie; **Δ** Niskie napięcie

Wm (kgcm)		Model		Siła wymuszająca (kg)		Waga (kg)		PARAMETRY ELEKTRYCZNE								
50Hz	60Hz	50Hz	60Hz	50Hz	60Hz	50Hz	60Hz	Moc wejściowa (kW)		Prąd nominalny		* Połączenia terminali	Ia / In		Dławk kabla Metryczny	
								50Hz	60Hz	50Hz (400V)	60Hz (460V)		50Hz	60Hz		
15,4	10,8	MVE 200/15X-30A0	MVE 200/18X-30A0	194	196	12		0,12	0,15	0,49	0,50	Y	2,2	2,2	M20	●
33,4	23,4	MVE 400/15X-40A0	MVE 400/18X-40A0	420	423	20		0,27	0,32	0,84	0,86	Y	2,7	2,7	M20	●
40,1	28,1	MVE 500/15X-40A0	MVE 500/18X-40A0	504	508	21		0,35	0,40	1,06	1,09	Y	3,0	2,9	M20	●
26,6	18,6	MVE 300/15X-50A0	MVE 300/18X-50A0	334	336	22		0,62	0,73	1,32	1,20	Y	3,2	3,4	M20	●
56,8	39,4	MVE 700/15X-50A0	MVE 700/18X-50A0	714	712	27		0,62	0,73	1,32	1,20	Y	3,2	3,4	M20	●
56,8	39,4	MVE 710/15X-50A0	MVE 710/18X-50A0	714	712	27		0,62	0,73	1,32	1,20	Y	3,2	3,4	M20	●
75,6	52,9	MVE 950/15X-50A0	MVE 950/18X-50A0	950	957	33		0,64	0,77	1,40	1,35	Y	4,2	4,2	M20	●
87,7	61,4	MVE 1100/15X-51A0	MVE 1100/18X-51A0	1.102	1.110	35	28,5	0,64	0,77	1,40	1,35	Y	4,0	4,0	M20	●
108,6	76,7	MVE 1400/15X-60A0	MVE 1400/18X-60A0	1.364	1.388	63	60	0,70	0,84	1,78	1,78	Y	4,2	4,2	M25	●
137,3	92,0	MVE 1700/15X-60A0	MVE 1700/18X-60A0	1.725	1.664	62	59	1,13	1,30	2,16	2,09	Y	4,9	4,7	M25	●
187,7	137,4	MVE 2400/15X-60A0	MVE 2400/18X-60A0	2.358	2.485	77	69,5	1,57	1,88	3,20	3,20	Y	5,1	5,1	M25	●
203,5	135,6	MVE 2500/15X-70A0	MVE 2500/18X-70A0	2.557	2.454	80	74	1,76	2,00	3,08	3,00	Y	6,2	6,3	M25	●
248,7	169,8	MVE 3000/15X-70A0	MVE 3000/18X-70A0	3.124	3.071	94	87	1,90	2,30	3,68	3,30	Y	6,7	6,8	M25	●
306,7	204,7	MVE 3800/15X-75A0	MVE 3800/18X-75A0	3.853	3.704	146		2,20	2,60	4,15	4,15	Y	7,0	7,0	M32	●
343,2	240,9	MVE 4300/15X-75A0	MVE 4300/18X-75A0	4.312	4.359	136	125	2,50	3,00	4,50	4,60	Y	7,2	7,4	M32	●
437,4	303,7	MVE 5500/15X-80A0	MVE 5500/18X-80A0	5.495	5.495	181	169	2,88	3,45	6,50	5,50	Y	7,3	7,2	M32	●
576,8	397,3	MVE 7200/15X-85A0	MVE 7200/18X-85A0	7.246	7.188	237	231	4,00	4,80	8,50	8,70	Δ	7,0	7,1	M32	●
718,0	498,8	MVE 9000/15X-85A0	MVE 9000/18X-85A0	9.020	9.023	252	241	7,35	8,50	13,40	12,00	Δ	7,2	7,2	M32	●
579,9	406,0	MVE 7200/15X-86A0	MVE 7200/18X-86A0	7.286	7.345	237	231	6,00	6,50	11,00	10,80	Δ	4,7	4,5	M32	●
724,8	507,0	MVE 9000/15X-86A0	MVE 9000/18X-86A0	9.106	9.172	252	241	6,00	6,50	11,00	10,80	Δ	Δ	4,5	M32	●
800,1	588,3	MVE 10000/15X-90A0	MVE 10000/18X-90A0	10.052	10.643	300	286	5,40	7,00	13,00	13,00	Δ	6,7	6,6	M32	●
835,7	581,3	MVE 10000/15X-91A0	MVE 10000/18X-91A0	10.499	10.517	300	286	7,00	8,20	13,10	13,10	Δ	7,2	7,7	M32	●

WIELKOŚĆ 70A0



WIELKOŚĆ 75A0



WIELKOŚĆ 80A0



**DO ROZMIARU 60 (NIEWŁĄCZONE)**  
60 Hz masy = 50 Hz masy ustawione na 70%  
Z wyjątkiem modelu MVE 1100/15E - 1100/18E

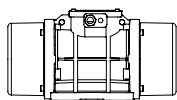


**POWYŻEJ ROZMIARU 60 (WŁĄCZONY)**  
Specyficzne masy dla 60 Hz

Przelicznik jednostek: **N = 9.81 · kg**



- » II 2D Ex tb IIIC Tx Db IP66
- » II 2G Ex eb IIC T3 Gb
- » Sprzęt i system ochronny przeznaczony do użytku w przestrzeniach zagrożonych wybuchem (strefa 21 - strefa 1) - dyrektywa 2014/34 / UE
- » Zgodność z podstawowymi wymaganiami bezpieczeństwa i higieny pracy
- » IEC 60034-1, IEC EN 60079-0, IEC EN 60079-31, IEC EN 60079-7



Rysunki techniczne na ostatniej stronie →

SPECYFIKACJE WYMIAROWE (mm)

Model		Rysunek	Wielkość	C		M		A	B	Ø G	Otwory	D	E	F	H	I	L	N		
50Hz	60Hz			ilość																
MVE 200/15X-30A0	MVE 200/18X-30A0	C	30A0	274	52	Różne otwory mont.			4	150	173	15	79	150	166	134				
						80	110	11												
						90	125	13												
						124	110	11												
						135	115	11												
MVE 400/15X-40A0	MVE 400/18X-40A0	D1	40A0	330	78	105	140	13	4	170	196	20	92	174	166	160				
MVE 500/15X-40A0	MVE 500/18X-40A0	D1	40A0	330	78	105	140	13	4	170	196	20	92	174	166	160				
MVE 300/15X-50A0	MVE 300/18X-50A0	D1	50A0	321	62	120	170	17	4	208	210	22	96	185	192	170				
MVE 700/15X-50A0	MVE 700/18X-50A0	D1	50A0	391	97	120	170	17	4	208	210	22	96	185	192	170				
MVE 710/15X-50A0	MVE 710/18X-50A0	D1	50A0	391	97	120	170	17	4	208	210	22	96	185	192	170				
MVE 950/15X-50A0	MVE 950/18X-50A0	D1	50A0	455	129	120	170	17	4	208	210	22	96	185	192	170				
MVE 1100/15X-51A0	MVE 1100/18X-51A0	D1	51A0	414	106	120	170	17	4	208	220	25	105	202	192	187				
MVE 1400/15X-60A0	MVE 1400/18X-60A0	D1	60A0	446	112	140	190	17	4	230	260	26	124	240	218	222				
MVE 1700/15X-60A0	MVE 1700/18X-60A0	D1	60A0	446	112	140	190	17	4	230	260	26	124	240	218	222				
MVE 2400/15X-60A0	MVE 2400/18X-60A0	D1	60A0	490	446	134	112	140	190	17	4	230	260	26	124	240	218	222		
MVE 2500/15X-70A0	MVE 2500/18X-70A0	D1	70A0	501	123	155	225	22	4	275	290	30	140	256	250	236				
MVE 3000/15X-70A0	MVE 3000/18X-70A0	D1	70A0	535	501	140	123	155	225	22	4	275	290	30	140	256	250	236		
MVE 3800/15X-75A0	MVE 3800/18X-75A0	D1	75A0	564	536	151	117	155	255	23.5	4	304	314	30	147	285	277	265		
MVE 4300/15X-75A0	MVE 4300/18X-75A0	D1	75A0	584	564	151	141	155	255	23.5	4	304	314	30	147	285	277	265		
MVE 5500/15X-80A0	MVE 5500/18X-80A0	E1	80A0	603	143	180	280	26	4	332	360	37	167	345	304	310				
MVE 7200/15X-85A0	MVE 7200/18X-85A0	D1	85A0	624	130	200	320	28	4	385	402	40	203	394	360	378				
MVE 9000/15X-85A0	MVE 9000/18X-85A0	D1	85A0	624	130	200	320	28	4	385	402	40	203	394	360	378				
MVE 7200/15X-86A0	MVE 7200/18X-86A0	D1	86A0	624	130	200	320	28	4	385	402	40	203	394	360	378				
MVE 9000/15X-86A0	MVE 9000/18X-86A0	D1	86A0	624	130	200	320	28	4	385	402	40	203	394	360	378				
MVE 10000/15X-90A0	MVE 10000/18X-90A0	E1	90A0	728	170	125	380	39	6	452	415	40	205	394	380	378				
MVE 10000/15X-91A0	MVE 10000/18X-91A0	E1	91A0	728	170	125	380	39	6	452	415	40	205	394	380	378				

Notatki:

UWAGA: Wymiary zgrubne wg UNI 22768/1

Informacje te są dostarczane bez gwarancji, reprezentacji, zachęty lub licencji jakiegokolwiek rodzaju. Jest zgodny z najlepszą wiedzą OLI lub jest uzyskiwany ze źródeł uważanych za dokładne. OLI nie ponosi zatem odpowiedzialności prawnej. Najnowsze i najbardziej aktualne informacje dostępne są ONLINE.



- » Class I, Div.2 Group A, B, C, D T3
- » Class II Div.2 Group F, G T4
- » Conform to UL 1004-1, UL 1004-3, UL60079-31, UL60079-0, CSA 60079-0, CSA 60079-31, CSA 22.2 N°100, CSA 22.2 N°77, CSA 22.2 N°60079-7

STANDARD

ZWIĘKSZONE BEZPIECZEŃSTWO

PRZECIWWYBUCHOWY

PRZETWARZANIE ZŁOŻA

WIBRATOR DO PRZESIEWACZY

STAL NIERDZEWNA

FLANGED DRIVE

## MVE-Exe 6 POLOWE 1000/1200 rpm

Ex II 2G: Temp. Class **T3** - ExII 2D Temp. Class: ● 100 °C ● 135 °C  
Class II Div.2: Temp. Class **T4**  
EX e, tE: **5**

\* Połączenia zaciskowe: **Y** Wysokie napięcie; **Δ** Niskie napięcie

Wm (kgcm)		Model		Siła wymuszająca (kg)		Waga (kg)		PARAMETRY ELEKTRYCZNE								
50Hz	60Hz	50Hz	60Hz	50Hz	60Hz	50Hz	60Hz	Moc wejściowa (kW)		Prąd nominalny		* Połączenia terminali	Ia / In		Dławk kabla Metryczny	
								50Hz	60Hz	50Hz (400V)	60Hz (460V)		50Hz	60Hz		
9,5	6,6	MVE 50/1X-30A0	MVE 50/12X-30A0	53	53	10		0,12	0,14	0,30	0,40	Y	2,2	2,2	M20	●
18,8	13,2	MVE 100/1X-30A0	MVE 100/12X-30A0	105	106	11		0,12	0,14	0,30	0,40	Y	2,2	2,2	M20	●
33,5	23,4	MVE 200/1X-40A0	MVE 200/12X-40A0	187	188	19		0,15	0,18	0,65	0,63	Y	2,2	2,2	M20	●
56,9	39,9	MVE 300/1X-50A0	MVE 300/12X-50A0	318	320	26		0,25	0,30	0,67	0,64	Y	2,7	2,7	M20	●
91,9	64,3	MVE 500/1X-50A0	MVE 500/12X-50A0	513	517	34		0,55	0,40	1,22	1,15	Y	3,0	2,9	M20	●
91,9	91,9	MVE 510/1X-51A0	MVE 510/12X-51A0	513	739	34		0,55	0,40	1,20	1,15	Y	3,0	2,9	M20	●
137,4	108,6	MVE 800/1X-60A0	MVE 800/12X-60A0	767	873	65	62	0,75	0,80	1,42	1,32	Y	3,4	3,3	M25	●
187,7	137,3	MVE 1100/1X-60A0	MVE 1100/12X-60A0	1.048	1.104	70	65	0,75	0,80	1,42	1,32	Y	3,4	3,3	M25	●
284,8	196,5	MVE 1500/1X-60A0	MVE 1500/12X-60A0	1.590	1.580	84	73	0,90	1,08	1,80	2,00	Y	3,5	3,5	M25	●
299,6	203,5	MVE 1600/1X-70A0	MVE 1600/12X-70A0	1.673	1.636	90	79	0,90	1,08	2,40	2,30	Y	3,9	3,8	M25	●
373,1	248,7	MVE 2100/1X-70A0	MVE 2100/12X-70A0	2.083	2.000	105	91	1,50	1,80	3,00	3,20	Y	4,5	4,6	M25	●
467,4	306,7	MVE 2600/1X-75A0	MVE 2600/12X-75A0	2.610	2.466	146,5	126,5	1,96	2,10	4,10	4,00	Y	5,0	5,0	M32	●
540,3	379,7	MVE 3000/1X-75A0	MVE 3000/12X-75A0	3.017	3.053	155	138	2,20	2,40	4,50	4,30	Y	5,2	5,2	M32	●
702,5	465,6	MVE 3700/1X-75A0	MVE 3700/12X-75A0	3.797	3.744	159	142	2,20	2,40	4,50	4,30	Y	5,2	5,2	M32	●
680,4	437,4	MVE 3800/1X-80A0	MVE 3800/12X-80A0	3.799	3.517	216	195	2,50	3,00	5,50	5,30	Y	6,1	6,2	M32	●
838,3	584,2	MVE 4700/1X-80A0	MVE 4700/12X-80A0	4.681	4.697	220	201	3,20	3,90	6,50	6,95	Y	5,7	5,9	M32	●
929,9	654,6	MVE 5200/1X-85A0	MVE 5200/12X-85A0	5.192	5.263	264	248	3,80	4,00	6,92	6,36	Y	5,7	5,7	M32	●
1.165,2	824,0	MVE 6500/1X-85A0	MVE 6500/12X-85A0	6.506	6.625	288	265	4,30	5,00	7,76	7,81	Y	6,4	6,2	M32	●
1.436,0	929,8	MVE 8000/1X-85A0	MVE 8000/12X-85A0	8.018	7.476	309	274	5,50	6,60	12,60	11,60	Δ	6,2	6,4	M32	●
1.600,4	1.165,2	MVE 9000/1X-85A0	MVE 9000/12X-85A0	8.936	9.369	322	291	6,20	7,45	13,20	12,60	Δ	6,5	6,4	M32	●
1.434,0	929,8	MVE 8000/1X-86A0	MVE 8000/12X-86A0	8.007	7.476	309	274	4,60	5,50	9,00	10,00	Δ	6,0	6,2	M32	●
1.598,0	1.165,2	MVE 9000/1X-86A0	MVE 9000/12X-86A0	8.923	9.369	322	291	4,60	5,50	9,00	10,00	Δ	6,0	6,2	M32	●
1.788,4	1.240,0	MVE 10000/1X-90A0	MVE 10000/12X-90A0	9.986	9.970	374	348	6,10	6,40	14,00	12,70	Δ	6,6	6,6	M32	●
2.329,8	1.647,4	MVE 13000/1X-90A0	MVE 13000/12X-90A0	13.009	13.246	411	364	7,50	8,30	16,40	16,00	Δ	6,4	6,5	M32	●
1.802,9	1.240,0	MVE 10000/1X-91A0	MVE 10000/12X-91A0	10.067	9.970	373	348	6,40	7,70	13,00	14,50	Δ	6,0	6,0	M32	●
2.056,9	1.433,0	MVE 11400/1X-91A0	MVE 11400/12X-91A0	11.485	11.522	404	361	6,40	7,70	13,00	7,50	Δ	6,0	6,0	M32	●



DO ROZMIARU 60 (NIEWŁĄCZONE)  
60 Hz masy = 50 Hz masy ustawione na 70%

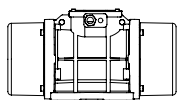


POWYŻEJ ROZMIARU 60 (WŁĄCZONY)  
Specyficzne masy dla 60 Hz

Przelicznik jednostek: **N = 9.81 · kg**



- » II 2D Ex tb IIIC Tx Db IP66
- » II 2G Ex eb IIC T3 Gb
- » Sprzęt i system ochronny przeznaczony do użytku w przestrzeniach zagrożonych wybuchem (strefa 21 - strefa 1) - dyrektywa 2014/34 / UE
- » Zgodność z podstawowymi wymaganiami bezpieczeństwa i higieny pracy
- » IEC 60034-1, IEC EN 60079-0, IEC EN 60079-31, IEC EN 60079-7



Rysunki techniczne na ostatniej stronie →

Model		Rysunek	Wielkość	SPECYFIKACJE WYMIAROWE (mm)														
				C		M		A	B	Ø G	Otwory	D	E	F	H	I	L	N
50Hz	60Hz	50Hz	60Hz	Różne otwory mont.			ilość											
MVE 50/1X-30A0	MVE 50/12X-30A0	C	30A0	274	52	80	110	11	4	150	173	15	79	150	166	134		
MVE 100/1X-30A0	MVE 100/12X-30A0	C	30A0	304	67	80	110	11	4	150	173	15	79	150	166	134		
MVE 200/1X-40A0	MVE 200/12X-40A0	D1	40A0	330	78	105	140	13	4	170	196	20	92	174	166	160		
MVE 300/1X-50A0	MVE 300/12X-50A0	D1	50A0	391	97	120	170	17	4	208	210	22	96	185	192	170		
MVE 500/1X-50A0	MVE 500/12X-50A0	D1	50A0	455	129	120	170	17	4	208	210	22	96	185	192	170		
MVE 510/1X-51A0	MVE 510/12X-51A0	D1	51A0	455	129	120	170	17	4	208	210	22	96	185	192	170		
MVE 800/1X-60A0	MVE 800/12X-60A0	D1	60A0	446	112	140	190	17	4	230	260	26	124	240	218	222		
MVE 1100/1X-60A0	MVE 1100/12X-60A0	D1	60A0	490	446	134	112	140	190	17	4	230	260	26	124	240	218	222
MVE 1500/1X-60A0	MVE 1500/12X-60A0	D1	60A0	566	490	172	134	140	190	17	4	230	260	26	124	240	218	222
MVE 1600/1X-70A0	MVE 1600/12X-70A0	D1	70A0	563	501	154	123	155	225	22	4	275	290	30	140	256	250	236
MVE 2100/1X-70A0	MVE 2100/12X-70A0	D1	70A0	623	563	184	154	155	225	22	4	275	290	30	140	256	250	236
MVE 2600/1X-75A0	MVE 2600/12X-75A0	D1	75A0	692	584	205	151	155	255	23.5	4	304	314	30	147	285	277	265
MVE 3000/1X-75A0	MVE 3000/12X-75A0	D1	75A0	692	205	155	255	23.5	4	304	314	30	147	285	277	265		
MVE 3700/1X-75A0	MVE 3700/12X-75A0	D1	75A0	734	692	226	205	155	255	23.5	4	304	314	30	147	285	277	265
MVE 3800/1X-80A0	MVE 3800/12X-80A0	D1	80A0	683	603	183	143	180	280	26	4	332	354	32	170	330	312	311
MVE 4700/1X-80A0	MVE 4700/12X-80A0	D1	80A0	733	683	208	183	180	280	26	4	332	354	32	170	330	312	311
MVE 5200/1X-85A0	MVE 5200/12X-85A0	D1	85A0	704	624	170	130	200	320	28	4	385	402	40	20	394	360	378
MVE 6500/1X-85A0	MVE 6500/12X-85A0	D1	85A0	704	170	200	320	28	4	385	402	40	20	394	360	378		
MVE 8000/1X-85A0	MVE 8000/12X-85A0	D1	85A0	774	704	205	170	200	320	28	4	385	402	40	203	394	360	378
MVE 9000/1X-85A0	MVE 9000/12X-85A0	D1	85A0	774	704	205	170	200	320	28	4	385	402	40	203	394	360	378
MVE 8000/1X-86A0	MVE 8000/12X-86A0	D1	86A0	774	205	200	320	28	4	385	402	40	203	394	360	378		
MVE 9000/1X-86A0	MVE 9000/12X-86A0	D1	86A0	774	205	200	320	28	4	385	402	40	203	394	360	378		
MVE 10000/1X-90A0	MVE 10000/12X-90A0	E1	90A0	908	798	260	205	125	380	39	6	452	415	40	205	394	380	378
MVE 13000/1X-90A0	MVE 13000/12X-90A0	E1	90A0	948	798	280	205	125	380	39	6	452	415	40	205	394	380	378
MVE 10000/1X-91A0	MVE 10000/12X-91A0	E1	91A0	908	260	125	380	39	6	452	415	40	205	394	380	378		
MVE 11400/1X-91A0	MVE 11400/12X-91A0	E1	91A0	908	260	125	380	39	6	452	415	40	205	394	380	378		

UWAGA: Wymiary zgrubne wg UNI 22768/1

Informacje te są dostarczane bez gwarancji, reprezentacji, zachęty lub licencji jakiegokolwiek rodzaju. Jest zgodny z najlepszą wiedzą OLI lub jest uzyskiwany ze źródeł uważanych za dokładne. OLI nie ponosi zatem odpowiedzialności prawnej. Najnowsze i najbardziej aktualne informacje dostępne są ONLINE.



- » Class I, Div.2 Group A, B, C, D T3
- » Class II Div.2 Group F, G T4
- » Conform to UL 1004-1, UL 1004-3, UL60079-31, UL60079-0, CSA 60079-0, CSA 60079-31, CSA 22.2 N°100, CSA 22.2 N°77, CSA 22.2 N°60079-7

STANDARD

ZWIĘKSZONE BEZPIECZEŃSTWO

PRZECIWWYBUCHOWY

PRZETWARZANIE ZŁOŻA

WIBRATOR DO PRZESIEWACZY

STAL NIERDZEWNA

FLANGED DRIVE

## MVE-Exe 8 POLOWE 750/900 rpm

Ex II 2G: Temp. Class **T3** - ExII 2D Temp. Class: ● 100 °C ● 135 °C

Class II Div.2: Temp. Class **T4**

EX e, tE: **5**

\* Połączenia zaciskowe: **Y** Wysokie napięcie; **Δ** Niskie napięcie

Wm (kgcm)		Model				Siła wymuszająca (kg)		Waga (kg)		PARAMETRY ELEKTRYCZNE							
										Moc wejściowa (kW)		Prąd nominalny		* Połączenia terminali	Ia / In		Dławk kabla Metryczny
										50Hz	60Hz	50Hz (400V)	60Hz (460V)		50Hz	60Hz	
50Hz	60Hz	50Hz	60Hz	50Hz	60Hz	50Hz	60Hz	50Hz	60Hz	Y	50Hz	60Hz	M20	●			
33,4		MVE 150/075X-40A0	MVE 150/090X-40A0	105	151	21		0,23	0,25	1,14	1,14	Y	1,7	1,7	M20	●	
56,9		MVE 250/075X-50A0	MVE 250/090X-50A0	179	257	29		0,25	0,30	0,90	0,89	Y	1,9	1,9	M20	●	
84,0		MVE 400/075X-50A0	MVE 400/090X-50A0	264	380	34		0,25	0,30	0,90	0,89	Y	2,1	2,1	M20	●	
137,3		MVE 650/075X-60A0	MVE 650/090X-60A0	431	621	63		0,37	0,45	1,20	1,20	Y	2,4	2,4	M25	●	
187,7		MVE 900/075X-60A0	MVE 900/090X-60A0	589	849	70		0,55	0,54	1,23	1,29	Y	2,7	2,7	M25	●	
299,6		MVE 1300/075X-70A0	MVE 1300/090X-70A0	941	1.355	90		0,75	0,90	2,20	2,20	Y	3,2	3,2	M25	●	
467,4		MVE 2100/075X-75A0	MVE 2100/090X-75A0	1.468	2.114	150		1,00	1,20	2,81	2,89	Y	4,4	4,3	M32	●	
680,3		MVE 3100/075X-80A0	MVE 3100/090X-80A0	2.137	3.077	201		2,00	2,30	4,50	4,40	Y	4,2	4,2	M32	●	
838,4		MVE 3800/075X-80A0	MVE 3800/090X-80A0	2.633	3.792	219		2,50	3,00	6,00	6,00	Y	4,1	4,2	M32	●	
929,7		MVE 4200/075X-85A0	MVE 4200/090X-85A0	2.920	4.205	268		2,90	3,40	6,50	6,50	Y	4,0	3,9	M32	●	
1.165,2		MVE 5300/075X-85A0	MVE 5300/090X-85A0	3.660	5.270	289		3,70	4,30	8,00	8,20	Y	4,0	4,4	M32	●	
1.435,9		MVE 6500/075X-85A0	MVE 6500/090X-85A0	4.510	6.494	308		3,80	4,20	8,78	8,30	Y	3,8	4,2	M32	●	
2.200,4		MVE 10000/075X-90A0	MVE 10000/090X-90A0	6.911	9.952	422		6,80	7,50	13,50	12,50	Δ	3,7	4,4	M32	●	
2.311,0		MVE 10000/075X-91A0	MVE 10000/090X-91A0	7.258	10.452	422		6,00	7,00	14,40	14,00	Δ	4,7	4,7	M32	●	

WIELKOŚĆ 80A0



WIELKOŚĆ 86A0

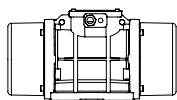


WIELKOŚĆ 91A0



60Hz masa = 50Hz masa ustawiona na 100%

Przelicznik jednostek: **N = 9.81 · kg**



Rysunki techniczne na ostatniej stronie →

SPECYFIKACJE WYMIAROWE (mm)

Model		Rysunek	Wielkość	SPECYFIKACJE WYMIAROWE (mm)												
50Hz	60Hz			C	M	A	B	Ø G	Otwory	D	E	F	H	I	L	N
		50Hz-60Hz	50Hz-60Hz	ilość												
MVE 150/075X-40A0	MVE 150/090X-40A0	D1	40A0	330	78	105	140	13	4	170	196	20	92	174	166	160
MVE 250/075X-50A0	MVE 250/090X-50A0	D1	50A0	391	97	120	170	17	4	208	210	22	96	185	192	170
MVE 400/075X-50A0	MVE 400/090X-50A0	D1	50A0	455	129	120	170	17	4	208	210	22	96	185	192	170
MVE 650/075X-60A0	MVE 650/090X-60A0	D1	60A0	446	112	140	190	17	4	230	260	26	124	240	218	222
MVE 900/075X-60A0	MVE 900/090X-60A0	D1	60A0	490	134	140	190	17	4	230	260	26	124	240	218	222
MVE 1300/075X-70A0	MVE 1300/090X-70A0	D1	70A0	563	154	155	225	22	4	275	290	30	140	256	250	236
MVE 2100/075X-75A0	MVE 2100/090X-75A0	D1	75A0	692	205	155	255	23.5	4	304	314	30	147	285	277	265
MVE 3100/075X-80A0	MVE 3100/090X-80A0	D1	80A0	683	183	180	280	26	4	332	354	32	170	330	312	311
MVE 3800/075X-80A0	MVE 3800/090X-80A0	D1	80A0	733	208	180	280	26	4	332	354	32	170	330	312	311
MVE 4200/075X-85A0	MVE 4200/090X-85A0	D1	85A0	704	170	200	320	28	4	385	402	40	203	394	360	378
MVE 5300/075X-85A0	MVE 5300/090X-85A0	D1	85A0	704	170	200	320	28	4	385	402	40	203	394	360	378
MVE 6500/075X-85A0	MVE 6500/090X-85A0	D1	85A0	774	205	200	320	28	4	385	402	40	203	394	360	378
MVE 10000/075X-90A0	MVE 10000/090X-90A0	E1	90A0	948	280	125	380	39	6	452	415	40	205	394	380	378
MVE 10000/075X-91A0	MVE 10000/090X-91A0	E1	91A0	948	280	125	380	39	6	452	415	40	205	394	380	378

Notatki:

.....

.....

.....

.....

UWAGA: Wymiary zgrubne wg UNI 22768/1

Informacje te są dostarczane bez gwarancji, reprezentacji, zachęty lub licencji jakiegokolwiek rodzaju. Jest zgodny z najlepszą wiedzą OLI lub jest uzyskiwany ze źródeł uważanych za dokładne. OLI nie ponosi zatem odpowiedzialności prawnej. Najnowsze i najbardziej aktualne informacje dostępne są ONLINE.



- » Class I, Div.2 Group A, B, C, D T3
- » Class II Div.2 Group F, G T4
- » Conform to UL 1004-1, UL 1004-3, UL60079-31, UL60079-0, CSA 60079-0, CSA 60079-31, CSA 22.2 N°100, CSA 22.2 N°77, CSA 22.2 N°60079-7

STANDARD

ZWIĘKSZONE BEZPIECZEŃSTWO

PRZECIWWYBUCHOWY

PRZETWARZANIE ZBÓŻA

WIBRATOR DO PRZESIEWACZY

STAL NIERDZEWNA

FLANGED DRIVE

Ex II 2G: Temp. Class **T4**  
 Class I Div.1: Temp. Class **T4**  
 Ex II 2D Temp. Class: ● **135 °C**

\* Połączenia zaciskowe: **Y** Wysokie napięcie; **Δ** Niskie napięcie

## MVE-Exd 2 POLOWE 3000/3600 rpm

Wm (kgcm)		Model		Siła wymuszająca (kg)		Waga (kg)		PARAMETRY ELEKTRYCZNE							
50Hz	60Hz	50Hz	60Hz	50Hz	60Hz	50Hz	60Hz	Moc wejściowa (kW)		Prąd nominalny		* Połączenia terminali	Ia / In		Dławk kabla
								50Hz	60Hz	50Hz (400V)	60Hz (460V)		50Hz	60Hz	Metryczny
15.7	11.1	MVE 800/3D-50A0	MVE 800/36D-50A0	794	800	40		0.75	0.90	1.45	1.50	Y	3.8	3.8	3/4" NPT 110 °C ●
26.6	18.6	MVE 1300/3D-50A0	MVE 1300/36D-50A0	1.355	1.365	41		1.10	1.10	2.00	2.75	Y	5.2	5.0	3/4" NPT 110 °C ●
31.3	22.2	MVE 1600/3D-60A0	MVE 1600/36D-60A0	1.601	1.608	63	62	1.57	1.60	2.94	2.61	Y	5.9	6.2	3/4" NPT 110 °C ●
36.8	27.6	MVE 2000/3D-60A0	MVE 2000/36D-60A0	2.027	1.997	64	63	1.25	1.40	3.20	2.80	Y	6.5	6.4	3/4" NPT 110 °C ●
46.0	31.9	MVE 2300/3D-60A1	MVE 2300/36D-60A1	2.302	2.306	65	63	1.25	1.40	3.20	2.80	Y	6.0	6.3	3/4" NPT 110 °C ●
68.1	43.9	MVE 3200/3D-75A0	MVE 3200/36D-75A0	3.252	3.176	105	103	3.00	3.00	5.20	4.60	Y	8.3	8.2	3/4" NPT 110 °C ●
79.4	56.0	MVE 4000/3D-75A0	MVE 4000/36D-75A0	4.033	4.052	108	104	3.00	3.00	5.20	4.60	Y	8.5	9.7	3/4" NPT 110 °C ●

## MVE-Exd 4 POLOWE 1500/1800 rpm

Wm (kgcm)		Model		Siła wymuszająca (kg)		Waga (kg)		PARAMETRY ELEKTRYCZNE							
50Hz	60Hz	50Hz	60Hz	50Hz	60Hz	50Hz	60Hz	Moc wejściowa (kW)		Prąd nominalny		* Połączenia terminali	Ia / In		Dławk kabla
								50Hz	60Hz	50Hz (400V)	60Hz (460V)		50Hz	60Hz	Metryczny
56,8	39,4	MVE 700/15D-50A0	MVE 700/18D-50A0	714	712	45		0,55	0,66	1,00	1,00	Y	3,0	3,2	3/4" NPT 110 °C ●
88,7	56,8	MVE 1100/15D-50A0	MVE 1100/18D-50A0	1.114	1.028	52	45	0,60	0,68	1,27	1,50	Y	3,8	3,8	3/4" NPT 110 °C ●
108,6	76,7	MVE 1400/15D-60A0	MVE 1400/18D-60A0	1.364	1.388	73	70	0,75	1,00	1,67	1,80	Y	4,0	4,0	3/4" NPT 110 °C ●
137,3	92,0	MVE 1700/15D-60A1	MVE 1700/18D-60A1	1.725	1.664	76	61	1,00	1,20	1,95	2,00	Y	4,7	4,5	3/4" NPT 110 °C ●
187,7	137,4	MVE 2400/15D-60A1	MVE 2400/18D-60A1	2.358	2.485	78	72	1,25	1,40	2,80	2,70	Y	4,9	4,9	3/4" NPT 110 °C ●
203,5	135,6	MVE 2500/15D-70A0	MVE 2500/18D-70A0	2.557	2.454	99	93	1,50	1,60	2,70	2,60	Y	6,0	6,1	3/4" NPT110 °C ●
248,7	169,8	MVE 3000/15D-70A0	MVE 3000/18D-70A0	3.124	3.071	105	97	1,65	1,90	2,80	2,70	Y	6,5	6,6	3/4" NPT 110 °C ●
306,7	204,7	MVE 3800/15D-75A0	MVE 3800/18D-75A0	3.853	3.704	136	125	2,30	2,25	4,10	3,96	Y	6,8	6,8	3/4" NPT 110 °C ●
343,2	240,9	MVE 4300/15D-75A0	MVE 4300/18D-75A0	4.312	4.359	140	130	2,40	2,60	4,30	4,10	Y	7,0	7,2	3/4" NPT 110 °C ●
437,4	303,7	MVE 5500/15D-80A0	MVE 5500/18D-80A0	5.495	5.495	193	183	3,10	3,10	5,70	5,30	Y	7,1	7,0	3/4" NPT 110 °C ●

WIELKOŚĆ 50A0



**DO ROZMIARU 50 (WŁĄCZONE)**

60 Hz masy = 50 Hz masy ustawione na 70%  
 Z wyjątkiem modelu MVE 1100 / 15D - 1100 / 18D



**POWYŻEJ ROZMIARU 50 (NIEWŁĄCZONY)**

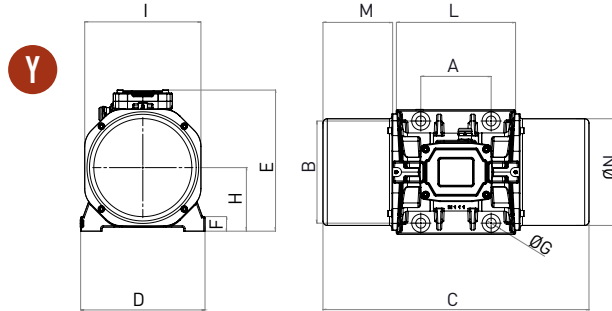
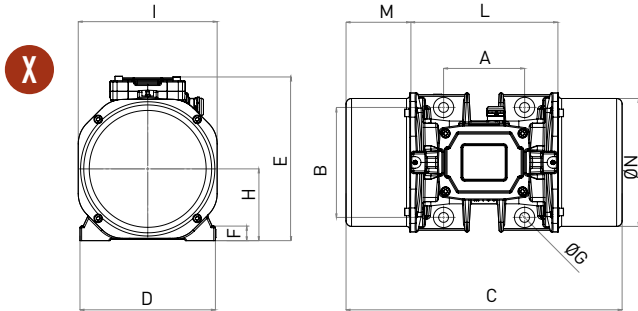
Specyficzne masy dla 60 Hz

Przelicznik jednostek: **N = 9.81 · kg**



- » II 2G Ex db IIB T4 Gb,
- » II 2D Ex tb IIIC T135°C Db
- » Ex db IIB T4 Gb
- » Ex tb IIIC T135°C Db
- » Temperatura otoczenia od -20 °C do +60 °C

- » Zgodność z podstawowymi wymaganiami bezpieczeństwa i higieny pracy
- » IEC EN 60079-0, IEC EN 60079-31, IEC EN 60079-1



Model		Rysunek	Wielkość	SPESYFIKACJE WYMIAROWE (mm)													
50Hz	60Hz			C		M		A	B	Ø G	Otwory	D	E	F	H	I	L
				50Hz	60Hz	50Hz	60Hz				ilość						
MVE 800/3D-50A0	MVE 800/36D-50A0	X	50A0	332	63	120	170	17	4	209	251	27	103	185	205	165	
MVE 1300/3D-50A0	MVE 1300/36D-50A0	X	50A0	332	63	120	170	17	4	209	251	27	103	185	205	165	
MVE 1600/3D-60A0	MVE 1600/36D-60A0	X	60A0	477	111	140	190	17	4	234	283	25	124	240	254	221	
MVE 2000/3D-60A0	MVE 2000/36D-60A0	X	60A0	477	111	140	190	17	4	234	283	25	124	240	254	221	
MVE 2300/3D-60A1	MVE 2300/36D-60A1	X	60A1	477	111	140	190	22	4	234	283	25	124	240	254	221	
MVE 3200/3D-75A0	MVE 3200/36D-75A0	Y	75A0	540	118	155	255	23.5	4	302	330	30	150	280	304	265	
MVE 4000/3D-75A0	MVE 4000/36D-75A0	Y	75A0	554	125	155	255	23.5	4	302	330	30	150	280	304	265	

Model		Rysunek	Wielkość	SPECYFIKACJE WYMIAROWE (mm)														
50Hz	60Hz			C		M		A	B	Ø G	Otwory	D	E	F	H	I	L	N
				50Hz	60Hz	50Hz	60Hz				ilość							
MVE 700/15D-50A0	MVE 700/18D-50A0	X	50A0	396	95	120	170	17	4	209	251	27	103	185	205	165		
MVE 1100/15D-50A0	MVE 1100/18D-50A0	X	50A0	466	396	130	95	120	170	17	4	209	251	27	103	185	205	165
MVE 1400/15D-60A0	MVE 1400/18D-60A0	X	60A0	477	111	140	190	17	4	234	283	25	124	240	254	221		
MVE 1700/15D-60A1	MVE 1700/18D-60A1	X	60A1	477	111	140	190	22	4	234	283	25	124	240	254	221		
MVE 2400/15D-60A1	MVE 2400/18D-60A1	X	60A1	521	133	140	190	22	4	234	283	25	124	240	254	221		
MVE 2500/15D-70A0	MVE 2500/18D-70A0	Y	70A0	525	123	155	225	22	4	274	311	32	140	256	279	235		
MVE 3000/15D-70A0	MVE 3000/18D-70A0	Y	70A0	586	153	155	225	22	4	274	311	32	140	256	279	235		
MVE 3800/15D-75A0	MVE 3800/18D-75A0	Y	75A0	596	146	155	255	23.5	4	302	330	30	150	280	304	265		
MVE 4300/15D-75A0	MVE 4300/18D-75A0	Y	75A0	616	156	155	255	23.5	4	302	330	30	150	280	304	265		
MVE 5500/15D-80A0	MVE 5500/18D-80A0	Y	80A0	612	127	180	280	26	4	330	379	33	176	330	358	310		

**Notatki:**

.....

.....

.....

.....

UWAGA: Wymiary zgrubne wg UNI 22768/1

Informacje te są dostarczane bez gwarancji, reprezentacji, zachęty lub licencji jakiegokolwiek rodzaju. Jest zgodny z najlepszą wiedzą OLI lub jest uzyskiwany ze źródeł uważanych za dokładne. OLI nie ponosi zatem odpowiedzialności prawnej. Najnowsze i najbardziej aktualne informacje dostępne są ONLINE.



- » Klasa I, Div.1 Grupa C, D T4 IP66
- » Zgodne z UL 1004-1, UL 674, CSA 22,2 60079-0, CSA 22,2 60079-31, CSA 22,2 100, CSA 22.2 25, CSA 22.2 145, CSA 22.2 60079-1

Ex II 2G: Temp. Class **T4**  
 Class I Div.1: Temp. Class **T4**  
 Ex II 2D Temp. Class: ● **135 °C**

\* Połączenia zaciskowe: **Y** Wysokie napięcie; **Δ** Niskie napięcie

## MVE-Exd 6 POLOWE 1000/1200 rpm

Wm (kgcm)		Model		Siła wymuszająca (kg)		Waga (kg)		PARAMETRY ELEKTRYCZNE							
								Moc wejściowa (kW)		Prąd nominalny		* Połączenia terminali	Ia/In		Dławk kabla
50Hz	60Hz	50Hz	60Hz	50Hz	60Hz	50Hz	60Hz	50Hz (400V)	60Hz (460V)	50Hz	60Hz		Metryczny		
91,9		MVE 500/1D-50A0	MVE 500/12D-50A0	513	739	54		0,30	0,32	1,10	1,05	Y	2,8	2,7	3/4" NPT 110 °C
137,4	108,6	MVE 800/1D-60A0	MVE 800/12D-60A0	767	873	73	71	0,57	0,68	1,14	1,21	Y	3,2	3,1	3/4" NPT 110 °C
187,7	137,3	MVE 1100/1D-60A1	MVE 1100/12D-60A1	1.048	1.104	80	74	0,56	0,58	1,40	1,30	Y	3,2	3,1	3/4" NPT 110 °C
284,8	196,5	MVE 1500/1D-60A0	MVE 1500/12D-60A0	1.590	1.580	94	83	0,80	0,90	1,60	1,70	Y	3,3	3,3	3/4" NPT 110 °C
299,6	203,5	MVE 1600/1D-70A0	MVE 1600/12D-70A0	1.673	1.636	109	99	1,00	1,13	2,50	2,72	Y	3,7	3,6	3/4" NPT110 °C
373,1	248,7	MVE 2100/1D-70A0	MVE 2100/12D-70A0	2.083	2.000	121	107	1,20	1,35	2,80	3,00	Y	4,3	4,4	3/4" NPT 110 °C
467,4	306,7	MVE 2600/1D-75A0	MVE 2600/12D-75A0	2.610	2.466	153	136	1,50	1,60	3,50	3,30	Y	4,8	4,8	3/4" NPT 110 °C
540,3	379,7	MVE 3000/1D-75A0	MVE 3000/12D-75A0	3.017	3.053	161	135	1,75	1,90	4,30	4,00	Y	5,0	5,0	3/4" NPT 110 °C
680,4	437,4	MVE 3800/1D-80A0	MVE 3800/12D-80A0	3.799	3.517	215	196	2,10	2,30	5,00	4,80	Y	5,9	6,0	3/4" NPT110 °C
838,3	584,2	MVE 4700/1D-80A0	MVE 4700/12D-80A0	4.681	4.697	231	212	2,50	2,80	6,20	6,00	Y	5,5	5,7	3/4" NPT 110 °C

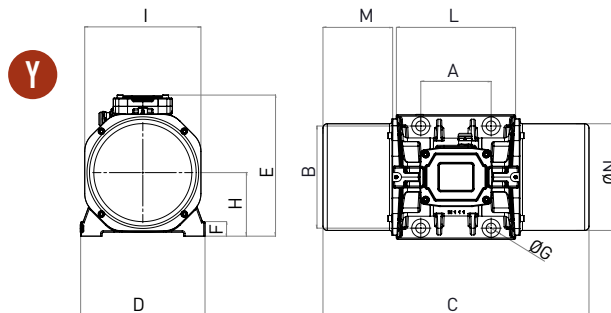
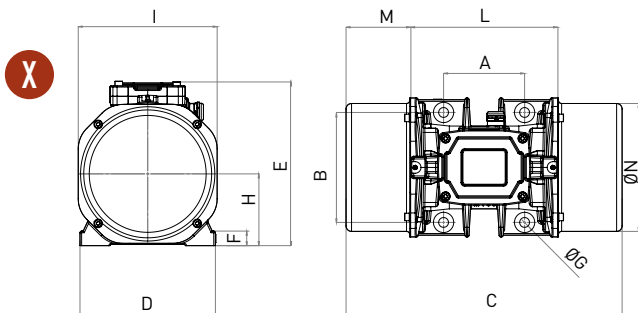
## MVE-Exd 8 POLOWE 750/900 rpm

Wm (kgcm)		Model		Siła wymuszająca (kg)		Waga (kg)		PARAMETRY ELEKTRYCZNE							
								Moc wejściowa (kW)		Prąd nominalny		* Połączenia terminali	Ia/In		Dławk kabla
50Hz	60Hz	50Hz	60Hz	50Hz	60Hz	50Hz-60Hz	50Hz	60Hz	50Hz (400V)	60Hz (460V)	50Hz		60Hz	Metryczny	
56,9		MVE 250/075D-50A0	MVE 250/090D-50A0	179	257	47		0,35	0,38	1,15	1,15	Y	1,7	1,7	3/4" NPT 110 °C
84,0		MVE 400/075D-50A0	MVE 400/090D-50A0	264	380	54		0,35	0,38	1,15	1,15	Y	1,9	1,9	3/4" NPT 110 °C
137,3		MVE 650/075D-60A0	MVE 650/090D-60A0	431	621	73		0,43	0,50	1,12	1,10	Y	2,2	2,2	3/4" NPT 110 °C
187,7		MVE 900/075D-60A1	MVE 900/090D-60A1	589	849	82		0,55	0,60	1,40	1,20	Y	2,5	2,5	3/4" NPT 110 °C
299,6		MVE 1300/075D-70A0	MVE 1300/090D-70A0	941	1.355	109		0,80	0,80	2,20	2,10	Y	3,0	3,0	3/4" NPT 110 °C
467,4		MVE 2100/075D-75A0	MVE 2100/090D-75A0	1.468	2.114	153		1,25	1,30	3,20	2,80	Y	4,2	4,1	3/4" NPT 110 °C
680,3		MVE 3100/075D-80A0	MVE 3100/090D-80A0	2.137	3.077	214		1,50	1,80	3,80	3,80	Y	4,0	4,0	3/4" NPT 110 °C
838,4		MVE 3800/075D-80A0	MVE 3800/090D-80A0	2.633	3.792	230		2,50	3,20	5,50	5,70	Y	3,9	4,0	3/4" NPT 110 °C

WIELKOŚĆ 60A0



Przelicznik jednostek: **N = 9.81 · kg**



Model		Rysunek	Wielkość	SPECYFIKACJE WYMIAROWE (mm)														
50Hz	60Hz			C		M		A	B	Ø G	Otwory	D	E	F	H	I	L	N
				50Hz	60Hz	50Hz	60Hz				ilość							
MVE 500/1D-50A0	MVE 500/12D-50A0	X	50A0	466		130		120	170	17	4	209	251	27	103	185	205	165
MVE 800/1D-60A0	MVE 800/12D-60A0	X	60A0	477		111		140	190	17	4	234	283	25	124	240	254	221
MVE 1100/1D-60A1	MVE 1100/12D-60A1	X	60A1	521		133		140	190	22	4	234	283	25	124	240	254	221
MVE 1500/1D-60A0	MVE 1500/12D-60A0	X	60A0	597		171		140	190	17	4	234	283	25	124	240	254	221
MVE 1600/1D-70A0	MVE 1600/12D-70A0	Y	70A0	586		153		155	225	22	4	274	311	32	140	256	279	235
MVE 2100/1D-70A0	MVE 2100/12D-70A0	Y	70A0	646		183		155	225	22	4	274	311	32	140	256	279	235
MVE 2600/1D-75A0	MVE 2600/12D-75A0	Y	75A0	724		210		155	255	23.5	4	302	330	30	150	280	304	264
MVE 3000/1D-75A0	MVE 3000/12D-75A0	Y	75A0	724		210		155	255	23.5	4	302	330	30	150	280	304	264
MVE 3800/1D-80A0	MVE 3800/12D-80A0	Y	80A0	692		167		180	280	26	4	330	379	33	176	330	358	310
MVE 4700/1D-80A0	MVE 4700/12D-80A0	Y	80A0	744		193		180	280	26	4	330	379	33	176	330	358	310

Model		Rysunek	Wielkość	SPECYFIKACJE WYMIAROWE (mm)														
50Hz	60Hz			C		M		A	B	Ø G	Otwory	D	E	F	H	I	L	N
				50Hz-60Hz		50Hz-60Hz					ilość							
MVE 250/075D-50A0	MVE 250/090D-50A0	X	50A0	396		95		120	170	17	4	209	251	27	103	185	205	165
MVE 400/075D-50A0	MVE 400/090D-50A0	X	50A0	466		130		120	170	17	4	209	251	27	103	185	205	165
MVE 650/075D-60A0	MVE 650/090D-60A0	X	60A0	477		111		140	190	17	4	234	283	25	124	240	254	221
MVE 900/075D-60A1	MVE 900/090D-60A1	X	60A1	521		133		140	190	22	4	234	283	25	124	240	254	221
MVE 1300/075D-70A0	MVE 1300/090D-70A0	Y	70A0	586		153		155	225	22	4	274	311	32	140	256	279	235
MVE 2100/075D-75A0	MVE 2100/090D-75A0	Y	75A0	724		210		155	255	23.5	4	302	330	30	150	280	304	264
MVE 3100/075D-80A0	MVE 3100/090D-80A0	Y	80A0	692		167		180	280	26	4	330	379	33	176	330	358	310
MVE 3800/075D-80A0	MVE 3800/090D-80A0	Y	80A0	744		193		180	280	26	4	330	379	33	176	330	358	310

**Notatki:**

.....

.....

.....

.....

UWAGA: Wymiary zgrubne wg UNI 22768/1

Informacje te są dostarczane bez gwarancji, reprezentacji, zachęty lub licencji jakiegokolwiek rodzaju. Jest zgodny z najlepszą wiedzą OLI lub jest uzyskiwany ze źródeł uważanych za dokładne. OLI nie ponosi zatem odpowiedzialności prawnej. Najnowsze i najbardziej aktualne informacje dostępne są ONLINE.



CLASS 1 DIV.1  
GROUP C, D T4

- » Klasa I, Div.1 Grupa C, D T4 IP66
- » Zgodne z UL 1004-1, UL 674, CSA 22.2 60079-0, CSA 22.2 60079-31, CSA 22.2 100, CSA 22.2 25, CSA 22.2 145, CSA 22.2 60079-1



## MVE-Milling 6 POLOWE 1000/1200 rpm – Tabela Destoner / Densymetryczna

Wm (kgcm)		Model		Siła wymuszająca (kg)		Waga (kg)		PARAMETRY ELEKTRYCZNE							
								Moc wejściowa (kW)		Prąd nominalny		* Połączenia terminali	Ia / In		Dławiak kabla
50Hz	60Hz	50Hz	60Hz	50Hz	60Hz	50Hz	60Hz	50Hz (400V)	60Hz (460V)	50Hz	60Hz		Metryczny		
111	88,5	MVE 610/1N-51A0	MVE 610/12N-51A0	622	739	40	35	0,35	0,40	1,22	1,15	Y	3,0	3,0	M20 ●
138	-	MVE 750/1N-58A0	NA	771	-	39,5	-	0,75	-	1,42	-	Y	3,4	-	M25 ●

## MVE-Milling 8 POLOWE 750 rpm – Oczyszczacz ziarna

Wm (kgcm)		Model		Siła wymuszająca (kg)		Waga (kg)		PARAMETRY ELEKTRYCZNE							
								Moc wejściowa (kW)		Prąd nominalny		* Połączenia terminali	Ia / In		Dławiak kabla
50Hz	60Hz	50Hz	60Hz	50Hz	60Hz	50Hz	60Hz	50Hz (400V)	60Hz (460V)	50Hz	60Hz		Metryczny		
383	-	MVE 1200/075N-60A	NA	1.203	-	94	-	0,65	-	1,30	-	Y	2,5	-	M25 ●
471	-	MVE 1400/075N-60A	NA	1.480	-	104	-	0,65	-	1,50	-	Y	2,5	-	M25 ●

## MVE-Milling 10 POLOWE 600/750 rpm – Oczyszczacz ziarna

Wm (kgcm)		Model		Siła wymuszająca (kg)		Waga (kg)		PARAMETRY ELEKTRYCZNE							
								Moc wejściowa (kW)		Prąd nominalny		* Połączenia terminali	Ia / In		Dławiak kabla
50Hz	60Hz	50Hz	60Hz	50Hz	60Hz	50Hz	60Hz	50Hz (400V)	60Hz (460V)	50Hz	60Hz		Metryczny		
247	247	MVE 505/060N-51A0	MVE 505/072N-51A0	497	715	54	-	0,52	0,52	2,11	1,22	Y	2,8	2,8	M20 ●
274	274	MVE 550/060N-51A0	MVE 550/072N-51A0	551	793	57	-	0,52	0,52	2,11	1,22	Y	2,8	2,8	M20 ●
329	329	MVE 780/060N-61A0	MVE 780/072N-61A0	661	952	73	-	0,40	0,40	1,20	1,00	Y	2,5	2,5	M20 ●
383	383	MVE 1200/060N-60A	MVE 1200/072N-60A0	770	1.110	94	-	0,78	0,78	1,40	1,30	Y	2,5	2,5	M25 ●
471	471	MVE 1400/060N-60A	MVE 1400/072N-60A0	947	1.364	104	-	0,78	0,78	1,40	1,30	Y	2,5	2,5	M25 ●

## MVE-Milling 12 POLOWE 600 rpm – Oczyszczacz ziarna

Wm (kgcm)		Model		Siła wymuszająca (kg)		Waga (kg)		PARAMETRY ELEKTRYCZNE							
								Moc wejściowa (kW)		Prąd nominalny		* Połączenia terminali	Ia / In		Dławiak kabla
50Hz	60Hz	50Hz	60Hz	50Hz	60Hz	50Hz	60Hz	50Hz (400V)	60Hz (460V)	50Hz	60Hz		Metryczny		
-	247	NA	MVE 505/059N-51A0	-	497	54	-	-	0,35	-	0,98	Y	-	2,8	M20 ●
-	274	NA	MVE 550/059N-51A0	-	551	57	-	-	0,35	-	0,98	Y	-	2,8	M20 ●
-	329	NA	MVE 780/059N-61A0	-	661	73	-	-	0,40	-	1	Y	-	2,3	M20 ●

MVE-MILLING

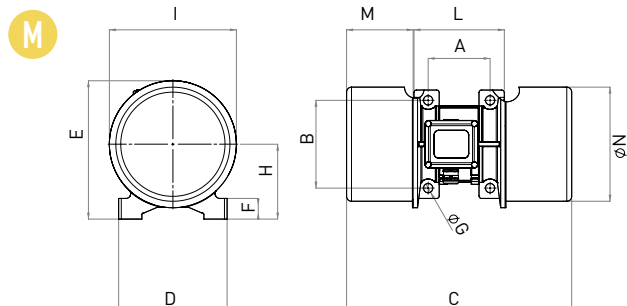
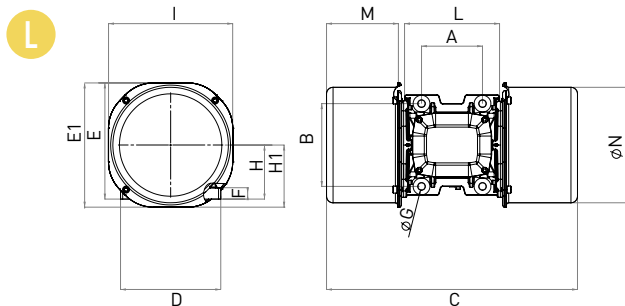


60Hz masy = 50Hz masy ustawione na 100%

Przelicznik jednostek: N = 9.81 · kg



- » II3D Ex tc IIIC Tx IP66
- » Sprzęt i system ochrony przeznaczony do użytku w przestrzeniach zagrożonych wybuchem (strefa 22) - dyrektywa 2014/34 / UE
- » Zgodność z podstawowymi wymaganiami bezpieczeństwa i higieny pracy
- » IEC 60079-10-2



Model		Rysunek
50Hz	60Hz	
MVE 610/1N-51A0	MVE 610/12N-51A0	D1
MVE 750/1N-58A0	NA	M

SPECYFIKACJE WYMIAROWE (mm)														
C		M		A	B	Ø G	Otwory ilość	D	E	F	H	I	L	N
50Hz	60Hz	50Hz	60Hz											
51A0	434	117	120	170	17	4	208	223	25	105	203	192	184	
58A0	436	129	120	170	17	4	210	268	40	145	246	175	221	

Model		Rysunek
50Hz	60Hz	
MVE 1200/075N-60A	NA	L
MVE 1400/075N-60A	NA	L

SPECYFIKACJE WYMIAROWE (mm)																
C		M		A	B	Ø G	Otwory n°	D	E	E1	F	H	H1	I	L	N
50Hz	60Hz	50Hz	60Hz													
60A0	576	165	140	190	17	4	230	266	285	26	124	143	285	218	265	
60A0	576	165	140	190	17	4	230	266	285	26	124	143	285	218	265	

Model		Rysunek
50Hz	60Hz	
MVE 505/060N-51A0	MVE 505/072N-51A0	L
MVE 550/060N-51A0	MVE 550/072N-51A0	L
MVE 780/060N-61A0	MVE 780/072N-61A0	L
MVE 1200/060N-60A	MVE 1200/072N-60A0	L
MVE 1400/060N-60A	MVE 1400/072N-60A0	L

SPECYFIKACJE WYMIAROWE (mm)																
C		M		A	B	Ø G	Otwory n°	D	E	E1	F	H	H1	I	L	N
50Hz	60Hz	50Hz	60Hz													
51A0	492	134	120	170	17	4	208	225	240	22	105	120	240	192	222	
51A0	492	134	120	170	17	4	208	225	240	22	105	120	240	192	222	
61A0	576	165	140	190	17	4	230	266	285	26	124	143	285	218	265	
60A0	576	165	140	190	17	4	230	266	285	26	124	143	285	218	265	
60A0	576	165	140	190	17	4	230	266	285	26	124	143	285	218	265	

Model		Rysunek
50Hz	60Hz	
NA	MVE 505/059N-51A0	L
NA	MVE 550/059N-51A0	L
NA	MVE 780/059N-61A0	L

SPECYFIKACJE WYMIAROWE (mm)																
C		M		A	B	Ø G	Otwory n°	D	E	E1	F	H	H1	I	L	N
50Hz	60Hz	50Hz	60Hz													
51A0	492	134	120	170	17	4	208	225	240	22	105	120	240	192	222	
51A0	492	134	120	170	17	4	208	225	240	22	105	120	240	192	222	
61A0	576	165	140	190	17	4	230	266	285	26	124	143	285	218	265	

**Notatki:**

.....

.....

.....

.....

UWAGA: Wymiary zgrubne wg UNI 22768/1

Informacje te są dostarczane bez gwarancji, reprezentacji, zachęty lub licencji jakiegokolwiek rodzaju. Jest zgodny z najlepszą wiedzą OLI lub jest uzyskiwany ze źródeł uważanych za dokładne. OLI nie ponosi zatem odpowiedzialności prawnej. Najnowsze i najbardziej aktualne informacje dostępne są ONLINE.



» Deklaracja zgodności „typ B” według: 2014/35/UE -2023/1230 EC - EN 60034-1  
 » Zgodne z UL1446 and CSA 22.2 No 0-10

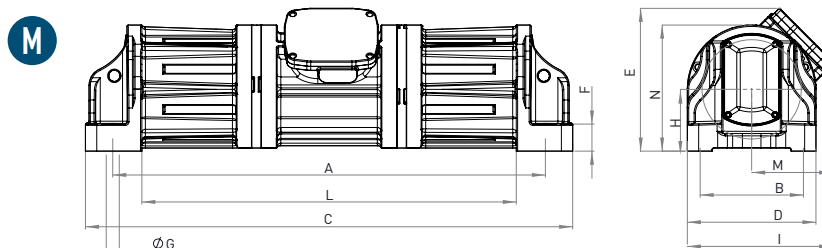


# WIBRATOR DO PRZESIEWACZY



Ex II 2G: Temp. Class **T4**  
 Class I Div.1: Temp. Class **T4**  
 Ex II 2D Temp. Class: ● **135 °C**

\* Potężenia zaciskowe: **Y** Wysokie napięcie; **Δ** Niskie napięcie



## MVE-SV 4 POŁOWE – PRZECIWWYBUCHOWY 1500/1800 rpm

Wm (kgcm)		Model		Siła wymuszająca (kg)		Waga (kg)		PARAMETRY ELEKTRYCZNE							
50Hz	60Hz	50Hz	60Hz	50Hz	60Hz	50Hz	60Hz	Moc wejściowa (kW)		Prąd nominalny		* Potężenia terminali	Ia / In (Ampere)		Dławk kabla Metryczny
								50Hz	60Hz	50Hz (400V)	60Hz (460V)		50Hz	60Hz	
279	193	MVE 3500/15D-SV-75A0	MVE 3500/18D-SV-75A0	3.500	3.502	180	170	2,2	2,6	4,3	4,3	Y	6,5	6,5	3/4" NPT 110°C ●
279	193	MVE 3500/15D-SV-75D0	MVE 3500/18D-SV-75D0	3.500	3.502	180	170	2,2	2,6	4,3	4,3	Y	6,5	6,5	3/4" NPT 110°C ●
417	292	MVE 5300/15D-SV-80A0	MVE 5300/18D-SV-80A0	5.240	5.283	211	200	2,6	3,0	5,5	5,2	Y	7,1	7,0	3/4" NPT 110°C ●
620	434	MVE 8000/15D-SV-85A0	MVE 8000/18D-SV-85A0	7.790	7.851	280	260	3,2	3,8	6,3	6,3	Y	7,1	7,0	3/4" NPT 110°C ●

**UWAGA:** Nazwa modelu w standardowym zakresie jest inna: litera „D” zmienia się na „N”.

## MVE-SV 4 POŁOWE – STANDARD 1500/1800 rpm



MVE-SV jest również dostępny jako seria „standardowa”, z certyfikatem Ex II 3D: Ex II 3D Klasa temperaturowa: ● 135 °C  
 Specyfikacje elektryczne i wymiarowe są takie same, jak w przypadku serii „przeciwwybuchowej”.



- » II 3D Ex tc IIIC Tx IP66
- » Sprzęt i system ochronny przeznaczony do użytku w przestrzeniach zagrożonych wybuchem (strefa 22) - dyrektywa 2014/34 / UE
- » Zgodność z podstawowymi wymaganiami bezpieczeństwa i higieny pracy
- » IEC 60079-10-2



- » Deklaracja zgodności „typ B” według: 2014/35/UE - 2023/1230 EC - EN 60034-1
- » Zgodne z UL1446 and CSA 22.2 No 0-10

SV WIELKOŚĆ 75A0



SV WIELKOŚĆ 85A0



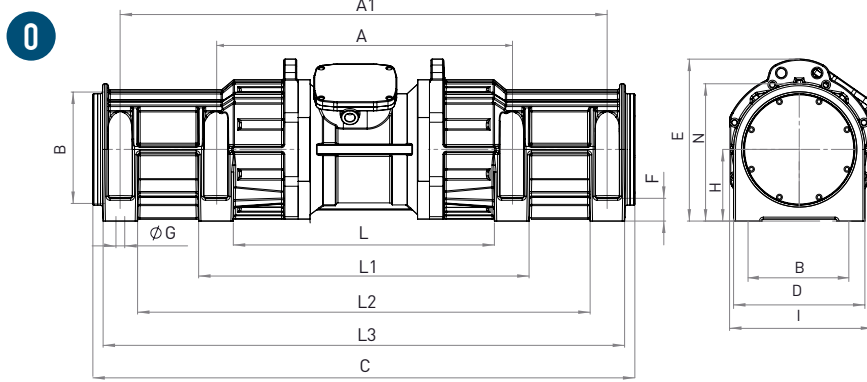
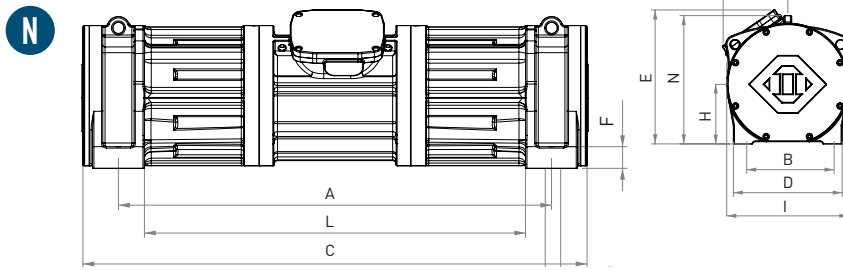
**UWAGA:** Regulowana siła odśrodkowa.

Przelicznik jednostek: **N = 9.81 · kg**



- » II 2G Ex db IIB T4 Gb,
- » II 2D Ex tb IIIC T135°C Db
- » Ex db IIB T4 Gb
- » Ex tb IIIC T135°C Db
- » Temperatura otoczenia od -20 °C do +60 °C

- » Zgodność z podstawowymi wymaganiami bezpieczeństwa i higieny pracy
- » IEC EN 60079-0, IEC EN 60079-31, IEC EN 60079-1



SPECYFIKACJE WYMIAROWE (mm)

Model		Rysunek	Wielkość	SPECYFIKACJE WYMIAROWE (mm)																
50Hz	60Hz			C	M	A	A1	B	ØG	Wł	D	E	F	H	I	L	L1	L2	L3	N
MVE 3500/15D-SV-75A0	MVE 3500/18D-SV-75A0	M	75A0	1.080	179	959	-	229	29	4	285	316	60	137	322	830	-	-	-	279
MVE 3500/15D-SV-75D0	MVE 3500/18D-SV-75D0	M	75D0	1.080	179	959	-	241	20	4	285	316	60	137	322	830	-	-	-	279
MVE 5300/15D-SV-80A0	MVE 5300/18D-SV-80A0	N	80A0	1.116	170	959	-	229	29	4	285	351	48	156	333	844	-	-	-	316
MVE 8000/15D-SV-85A0	MVE 8000/18D-SV-85A0	O	85A0	1.425	/	800	1.280	280	22	8	330	407	57	180	360	714	886	1.193	1.366	345

Notatki:

.....

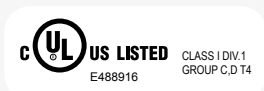
.....

.....

.....

UWAGA: Wymiary zgrubne wg UNI 22768/1

Informacje te są dostarczane bez gwarancji, reprezentacji, zachęty lub licencji jakiegokolwiek rodzaju. Jest zgodny z najlepszą wiedzą OLI lub jest uzyskiwany ze źródeł uważanych za dokładne. OLI nie ponosi zatem odpowiedzialności prawnej. Najnowsze i najbardziej aktualne informacje dostępne są ONLINE.



- » Klasa I, Div.1 Grupa C, D T4 IP66
- » Zgodne z UL 1004-1, UL 674, CSA 22.2 60079-0, CSA 22.2 60079-31, CSA 22.2 100, CSA 22.2 25, CSA 22.2 145, CSA 22.2 60079-1

Ex II 3D Temp. Class: ● 100 °C ● 135 °C

\* Połączenia zaciskowe: Y Wysokie napięcie; Δ Niskie napięcie

## MVE-SS 2 POLOWE 3000/3600 rpm

Wm (kgcm)		Model				Siła wymuszająca (kg)		Waga (kg)		PARAMETRY ELEKTRYCZNE							
50Hz	60Hz	50Hz		60Hz		50Hz	60Hz	50Hz	60Hz	Moc wejściowa (kW)		Prąd nominalny		* Połączenia terminali	Ia / In		Dławk kabla
50Hz	60Hz	50Hz	60Hz	50Hz	60Hz	50Hz	60Hz	50Hz	60Hz	50Hz	60Hz	50Hz (400V)	60Hz (460V)		50Hz	60Hz	
6,4	4,5	MVE 300/3N-SS-30A0	MVE 300/36N-SS-30A0	321	323	16		0,25	0,28	0,52	0,45	Y	3,8	3,7	M20	●	
14,9	10,6	MVE 700/3N-SS-40A0	MVE 700/36N-SS-40A0	758	765	25		0,59	0,61	1,25	1,24	Y	4,5	5,2	M20	●	
15,7	11,1	MVE 800/3N-SS-50A0	MVE 800/36N-SS-50A0	794	800	32	31	0,70	0,84	1,45	1,50	Y	4,0	4,0	M20	●	

## MVE-SS 4 POLOWE 1500/1800 rpm

Wm (kgcm)		Model				Siła wymuszająca (kg)		Waga (kg)		PARAMETRY ELEKTRYCZNE							
50Hz	60Hz	50Hz		60Hz		50Hz	60Hz	50Hz	60Hz	Moc wejściowa (kW)		Prąd nominalny		* Połączenia terminali	Ia / In		Dławk kabla
50Hz	60Hz	50Hz	60Hz	50Hz	60Hz	50Hz	60Hz	50Hz	60Hz	50Hz (400V)	60Hz (460V)	50Hz	60Hz		Metryczny		
15,4	10,8	MVE 200/15N-SS-30A0	MVE 200/18N-SS-30A0	194	196	18,5		0,12	0,15	0,49	0,50	Y	2,2	2,2	M20	●	
40,1	28,1	MVE 500/15N-SS-40A0	MVE 500/18N-SS-40A0	504	508	30		0,35	0,40	1,06	1,09	Y	3,0	2,9	M20	●	
56,8	39,4	MVE 710/15N-SS-50A0	MVE 710/18N-SS-50A0	714	712	39		0,62	0,73	1,32	1,20	Y	3,2	3,4	M20	●	
88,7	62,0	MVE 1100/15N-SS-50A0	MVE 1100/18N-SS-50A0	1.114	1.122	47		0,64	0,77	1,40	1,35	Y	4,0	4,0	M20	●	
108,6	76,7	MVE 1400/15N-SS-60A0	MVE 1400/18N-SS-60A0	1.364	1.388	65		0,70	0,84	1,78	1,78	Y	4,2	4,2	M25	●	
187,7	137,4	MVE 2400/15N-SS-60A0	MVE 2400/18N-SS-60A0	2.358	2.485	76,5		1,57	1,88	3,20	3,20	Y	5,1	5,1	M25	●	

## MVE-SS 6 POLOWE 1000/1200 rpm

Wm (kgcm)		Model				Siła wymuszająca (kg)		Waga (kg)		PARAMETRY ELEKTRYCZNE							
50Hz	60Hz	50Hz		60Hz		50Hz	60Hz	50Hz	60Hz	Moc wejściowa (kW)		Prąd nominalny		* Połączenia terminali	Ia / In		Dławk kabla
50Hz	60Hz	50Hz	60Hz	50Hz	60Hz	50Hz	60Hz	50Hz	60Hz	50Hz (400V)	60Hz (460V)	50Hz	60Hz		Metryczny		
33,5	23,4	MVE 200/1N-SS-40A0	MVE 200/12N-SS-40A0	187	188	28		0,15	0,18	0,65	0,62	Y	2,2	2,2	M20	●	
91,9	91,9	MVE 510/1N-SS-50A0	MVE 510/12N-SS-50A0	513	739	46		0,55	0,40	1,22	1,15	Y	3,0	2,9	M20	●	
137,4	108,6	MVE 800/1N-SS-60A0	MVE 800/12N-SS-60A0	767	873	60	58	0,75	0,80	1,42	1,32	Y	3,4	3,3	M25	●	
284,8	196,5	MVE 1500/1N-SS-60A0	MVE 1500/12N-SS-60A0	1.590	1.580	84	73	0,90	1,08	1,80	2,00	Y	3,5	3,5	M25	●	

## MVE-SS 8 POLOWE 750/900 rpm

Wm (kgcm)		Model				Siła wymuszająca (kg)		Waga (kg)		PARAMETRY ELEKTRYCZNE							
50Hz	60Hz	50Hz		60Hz		50Hz	60Hz	50Hz	60Hz	Moc wejściowa (kW)		Prąd nominalny		* Połączenia terminali	Ia / In		Dławk kabla
50Hz	60Hz	50Hz	60Hz	50Hz	60Hz	50Hz	60Hz	50Hz	60Hz	50Hz (400V)	60Hz (460V)	50Hz	60Hz		Metryczny		
33,4		MVE 150/075N-SS-40A0	MVE 150/090N-SS-40A0	105	151	30		0,23	0,25	1,14	1,14	Y	1,7	1,7	M20	●	
84,0		MVE 400/075N-SS-50A0	MVE 400/090N-SS-50A0	264	380	46		0,25	0,30	0,90	0,89	Y	2,1	2,1	M20	●	
137,3		MVE 650/075N-SS-60A0	MVE 650/090N-SS-60A0	431	621	63		0,37	0,45	1,20	1,20	Y	2,4	2,4	M25	●	
187,7		MVE 900/075N-SS-60A0	MVE 900/090N-SS-60A0	589	849	70		0,55	0,54	1,23	1,29	Y	2,7	2,7	M25	●	

WIELKOŚĆ 30A0



WIELKOŚĆ 50A0



**2, 4, 6 POLOWE**  
60 Hz masy = 50 Hz masy ustawione na 70%

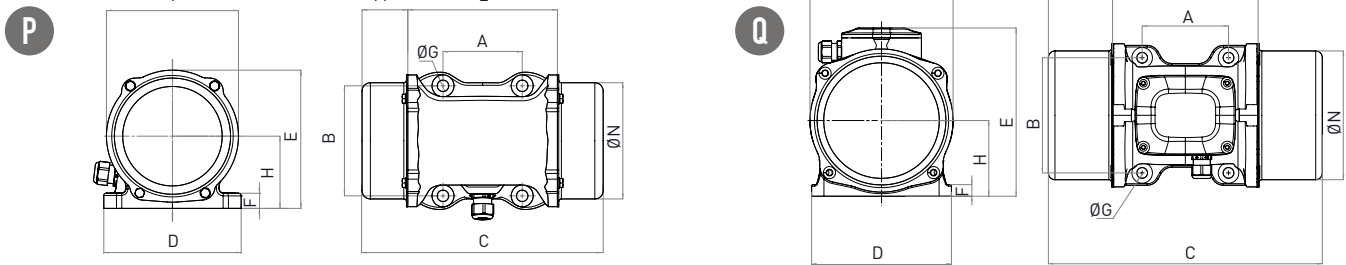


**8 POLOWE**  
60Hz masy = 50Hz masy ustawione na 100%

Przelicznik jednostek: N = 9.81 · kg



» II3D Ex tc IIIC Tx IP66  
» Sprzęt i system ochrony przeznaczony do użytku w przestrzeniach zagrożonych wybuchem (strefa 22) - dyrektywa 2014/34 / UE  
» Zgodność z podstawowymi wymaganiami bezpieczeństwa i higieny pracy  
» IEC 60079-10-2



Model		Rysunek	Wielkość	SPECYFIKACJE WYMIAROWE (mm)												
50Hz	60Hz			C		M		A	B	Ø G	Otwory	D	E	F	H	I
		50Hz	60Hz	50Hz	60Hz	ilość										
MVE 300/3N-SS-30A0	MVE 300/36N-SS-30A0	P	30A0	253	42	90	125	13	4	156	157	17	82	150	164	134
MVE 700/3N-SS-40A0	MVE 700/36N-SS-40A0	Q	40A0	333	78	105	140	13	4	170	204	14	92	174	174	156
MVE 800/3N-SS-50A0	MVE 800/36N-SS-50A0	Q	50A0	324	63,5	120	170	17	4	208	223	18	96	185	197	165

Model		Rysunek	Wielkość	SPECYFIKACJE WYMIAROWE (mm)												
50Hz	60Hz			C		M		A	B	Ø G	Otwory	D	E	F	H	I
		50Hz	60Hz	50Hz	60Hz	ilość										
MVE 200/15N-SS-30A0	MVE 200/18N-SS-30A0	P	30A0	298	64	90	125	13	4	156	157	17	82	150	164	134
MVE 500/15N-SS-40A0	MVE 500/18N-SS-40A0	Q	40A0	333	78	105	140	13	4	170	204	14	92	174	174	156
MVE 710/15N-SS-50A0	MVE 710/18N-SS-50A0	Q	50A0	388	95	120	170	17	4	208	223	18	96	185	197	165
MVE 1100/15N-SS-50A0	MVE 1100/18N-SS-50A0	Q	50A0	458	129	120	170	17	4	208	223	18	96	185	192	170
MVE 1400/15N-SS-60A0	MVE 1400/18N-SS-60A0	Q	60A0	445	111	140	190	17	4	230	250	26	124	240	218	221
MVE 2400/15N-SS-60A0	MVE 2400/18N-SS-60A0	Q	60A0	489	133	140	190	17	4	230	250	26	124	240	218	221

Model		Rysunek	Wielkość	SPECYFIKACJE WYMIAROWE (mm)														
50Hz	60Hz			C		M		A	B	Ø G	Otwory	D	E	F	H	I	L	N
		50Hz	60Hz	50Hz	60Hz	ilość												
MVE 200/1N-SS-40A0	MVE 200/12N-SS-40A0	Q	40A0	333	78	105	140	13	4	170	204	14	92	174	174	156		
MVE 510/1N-SS-50A0	MVE 510/12N-SS-50A0	Q	50A0	458	129	120	170	17	4	208	223	18	96	185	192	170		
MVE 800/1N-SS-60A0	MVE 800/12N-SS-60A0	Q	60A0	445	111	140	190	17	4	230	250	26	124	240	218	221		
MVE 1500/1N-SS-60A0	MVE 1500/12N-SS-60A0	Q	60A0	565	489	171	133	140	190	17	4	230	250	26	124	240	218	221

Model		Rysunek	Wielkość	SPECYFIKACJE WYMIAROWE (mm)												
50Hz	60Hz			C		M		A	B	Ø G	Otwory	D	E	F	H	I
		50Hz	60Hz	50Hz	60Hz	ilość										
MVE 150/075N-SS-40A0	MVE 150/090N-SS-40A0	Q	40A0	333	78	105	140	13	4	170	204	14	92	174	174	156
MVE 400/075N-SS-50A0	MVE 400/090N-SS-50A0	Q	50A0	458	129	120	170	17	4	208	223	18	96	185	192	170
MVE 650/075N-SS-60A0	MVE 650/090N-SS-60A0	Q	60A0	445	111	140	190	17	4	230	250	26	124	240	218	221
MVE 900/075N-SS-60A0	MVE 900/090N-SS-60A0	Q	60A0	489	133	140	190	17	4	230	250	26	124	240	218	221

**Notatki:**

.....

.....

.....

UWAGA: Wymiary zgrubne wg UNI 22768/1

Informacje te są dostarczane bez gwarancji, reprezentacji, zachęty lub licencji jakiegokolwiek rodzaju. Jest zgodny z najlepszą wiedzą OLI lub jest uzyskiwany ze źródeł uważanych za dokładne. OLI nie ponosi zatem odpowiedzialności prawnej. Najnowsze i najbardziej aktualne informacje dostępne są ONLINE.



» Deklaracja zgodności „typ B” według: 2014/35/UE - 2023/1230 EC - EN 60034-1  
 » Zgodne z UL1446 and CSA 22.2 No 0-10



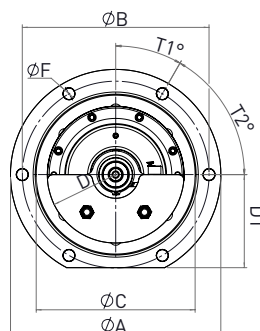
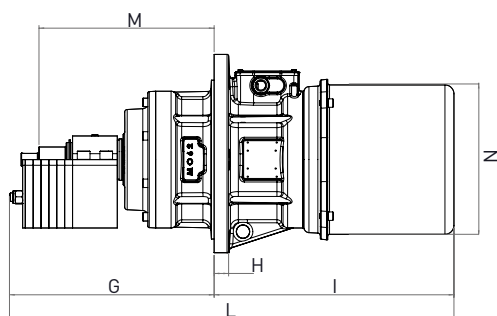
# FLANGED DRIVE



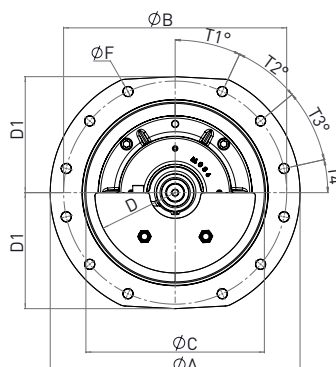
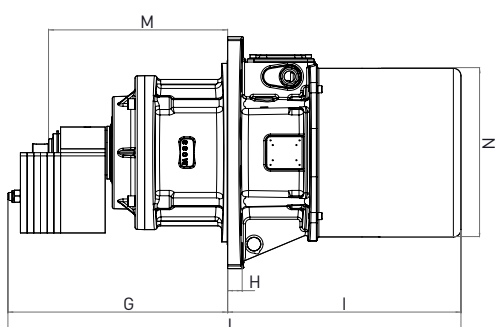
Ex II 3D Temp. Class: ● 135 °C

\* Połączenia zaciskowe: Y Wysokie napięcie; Δ Niskie napięcie

R



S



## MVE-FD 6 POLOWE 1000/1200 rpm

Wm (kgcm)	Model		Siła wymuszająca (kg)		Waga (kg)		PARAMETRY ELEKTRYCZNE									
							Moc wejściowa (kW)		Prąd nominalny		* Połączenia terminali	Ia / In (Ampere)		Długość kabla		
							50Hz	60Hz	400V 50Hz	460V 60Hz		50Hz	60Hz		Metryczny	
806	654	MVE 4500/1N-FD-80AX A	MVE 5200/12N-FD-80AX A	4,500	5,264	205	200	3.6	3.6	7.5	6.9	Y	4.5	4.3	M25	●
960	806	MVE 5500/1N-FD-80AX A	MVE 6500/12N-FD-80AX A	5,360	6,480	243	231	5.8	5.8	12	10.5	Y	5.5	5.3	M25	●
1,518	1,058	MVE 8500/1N-FD-90BP A	MVE 8500/12N-FD-90BP A	8,480	8,511	334	330	6.1	6.4	14.1	12.7	Δ	6.4	6.4	M32	●
1,870	1,518	MVE 10500/1N-FD-91BP A	MVE 12500/12N-FD-91BP A	10,446	12,211	408	387	6.4	7.7	12.9	14.5	Δ	5.8	6.4	M32	●
2,218	/	MVE 12500/1N-FD-91BP A	/	12,391	/	437	/	8	/	17.1	/	Δ	6.2	/	M32	●
2,634	1,856	MVE 15000/1N-FD-105BR B	MVE 15000/12N-FD-105BR B	14,706	14,923	674	632	11.9	14.2	21	21	Δ	5.8	5.8	M32	●
3,220	2,147	MVE 17500/1N-FD-105BR B	MVE 17500/12N-FD-105BR B	17,980	17,264	700	640	11.9	14.2	21	21	Δ	5.6	5.9	M32	●
3,632	2,525	MVE 19500/1N-FD-105BR B	MVE 19500/12N-FD-105BR B	20,285	20,299	720	680	12	14.5	24	24	Δ	5.4	5.6	M32	●
4,572	3,163	MVE 25000/1N-FD-110BS B	MVE 25000/12N-FD-110BS B	25,532	25,432	982	925	13.9	17	28	28	Δ	4.8	5.3	M32	●

## MVE-FD 8 POLOWE 750/900 rpm

Wm (kgcm)	Model		Siła wymuszająca (kg)		Waga (kg)		PARAMETRY ELEKTRYCZNE									
							Moc wejściowa (kW)		Prąd nominalny		* Połączenia terminali	Ia / In (Ampere)		Długość kabla		
							50Hz	60Hz	400V 50Hz	460V 60Hz		50Hz	60Hz		Metryczny	
806	806	MVE 2600/075N-FD-80AX A	MVE 3700/090N-FD-80AX A	2,531	3,645	207	207	2.5	3	6	6	Y	3.5	3.5	M25	●
960	960	MVE 3000/075N-FD-80AX A	MVE 4400/090N-FD-80AX A	3,015	4,342	232	232	5	5.9	13.5	14.2	Y	3.6	3.6	M25	●
1,932	1,932	MVE 6000/075N-FD-90BP A	MVE 8700/090N-FD-90BP A	6,071	8,742	397	397	6.8	7.5	13.4	12.5	Δ	3.5	3.5	M32	●
2,218	2,218	MVE 7000/075N-FD-91BP A	MVE 10000/090N-FD-91BP A	6,969	10,036	421	421	7	7.7	14.7	13.4	Δ	4.6	3.5	M32	●
3,713	3,220	MVE 14000/075N-FD-105BR B	MVE 14000/090N-FD-105BR B	11,661	14,563	730	704	9	10.6	19	19	Δ	4.5	5	M32	●
4,401	3,920	MVE 17000/075N-FD-105BR B	MVE 17000/090N-FD-105BR B	13,822	17,729	753	733	9.1	11	20	20	Δ	5.3	5.8	M32	●
5,857	4,999	MVE 22000/075N-FD-110BS B	MVE 22000/090N-FD-110BS B	18,395	22,610	970	925	13.8	16.5	28	28	Δ	5.6	5.2	M32	●



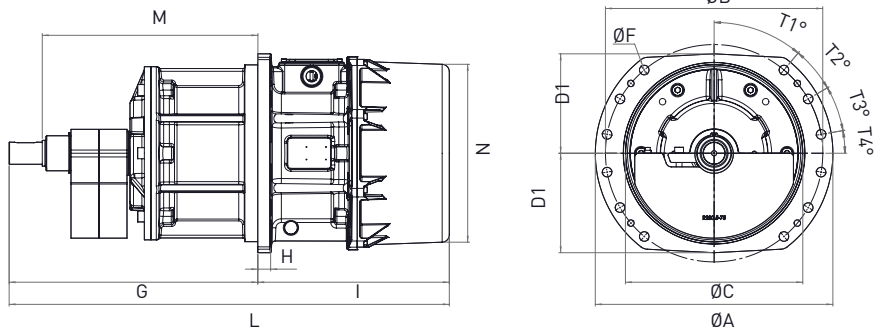
60Hz masy = 50Hz masy ustawione na 100%

Przelicznik jednostek: N = 9.81 · kg

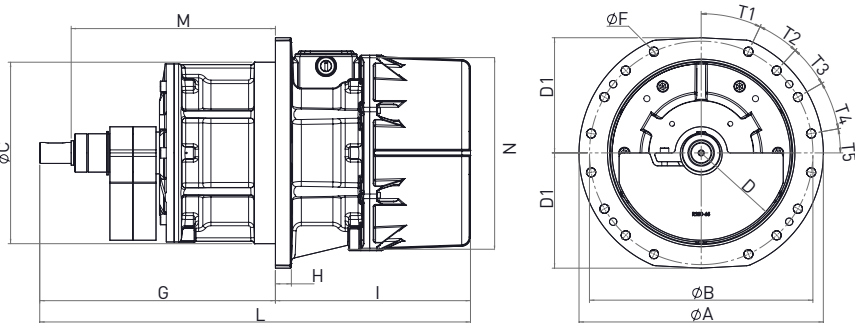


- » II 3D Ex tc IIIC Tx IP66
- » Sprzęt i system ochrony przeznaczony do użytku w przestrzeniach zagrożonych wybuchem (strefa 22) - dyrektywa 2014/34 / UE
- » Zgodność z podstawowymi wymaganiami bezpieczeństwa i higieny pracy
- » EN 60079-0, EN 60079-31

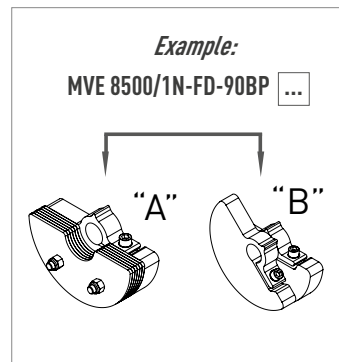
T



U

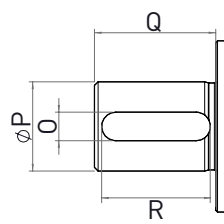


Cyfra kodu produktu dla mas jest zgodna ze schematem jak poniżej:



**KRAWĘDŹ WAŁU**

Typ	O	ØP	Q	R
Tolerancje	H8	g6	± 0.2	± 0.2



KLUCZ RÓWNOLEGŁY OKRĄGŁY DIN 6885 A

**SPECYFIKACJE WYMIAROWE (mm)**

Rysunek	Wielkość	Otwory	B	F	A	C	D	D1	G		H	I	L		M	N	O	P	Q	R	T1	T2	T3	T4	T5	Śruba
									50Hz	60Hz			50Hz	60Hz												
									R	80AX			6	355												
R	80AX	6	355	22	400	302	130	177	459	429	28	521	980	950	333	284	8	25	34	30.5	30	60	/	/	/	M20
S	90BP	12	500	22	560	400	180	260	411	376	30	460	871	836	337	378	12	40	36	30.5	25	25	27.5	12.5	/	M20
S	91BP	12	500	22	560	400	180	260	473.5	458.5	30	523	996	981.5	392	378	12	40	36	30.5	25	25	27.5	12.5	/	M20
S	91BP	12	500	22	560	400	180	260	488.5	/	30	523	1,011	/	392	378	12	40	36	30.5	25	25	27.5	12.5	/	M20
T	105BR	12	590	26	645	480	231	270	675	675	35	520	1,195	1,195	585	495	18	60	90	60	40	20	20	10	/	M24
T	105BR	12	590	26	645	480	231	270	675	675	35	520	1,195	1,195	585	495	18	60	90	60	40	20	20	10	/	M24
T	105BR	12	590	26	645	480	231	270	675	675	35	520	1,225	1,225	585	495	18	60	90	60	40	20	20	10	/	M24
U	110BS	16	640	26	700	520	250	330	675	675	45	559	1,234	1,234	575	550	18	60	90	60	25	17.5	17.5	20	10	M24

**SPECYFIKACJE WYMIAROWE (mm)**

Rysunek	Wielkość	Otwory	B	F	A	C	D	D1	G		H	I	L		M	N	O	P	Q	R	T1	T2	T3	T4	T5	Śruba
									50Hz	60Hz			50Hz	60Hz												
									R	80AX			6	355												
R	80AX	6	355	22	400	302	130	177	459	459	28	521	980	980	333	284	8	25	34	30.5	30	60	/	/	/	M20
S	90BP	12	500	22	560	400	180	260	441	441	30	460	901	901	337	378	12	40	36	30.5	25	25	27.5	12.5	/	M20
S	91BP	12	500	22	560	400	180	260	488.5	488.5	30	523	1,011	1,011	392	378	12	40	36	30.5	25	25	27.5	12.5	/	M20
T	105BR	12	590	26	645	480	231	270	675	675	35	520	1,195	1,195	585	495	18	60	90	60	40	20	20	10	/	M24
T	105BR	12	590	26	645	480	231	270	675	675	35	520	1,225	1,225	585	495	18	60	90	60	40	20	20	10	/	M24
U	110BS	16	640	26	700	520	250	330	675	675	45	559	1,234	1,234	575	550	18	60	90	60	25	17.5	17.5	20	10	M24

UWAGA: Wymiary szorstkie wg UNI 22768/1

Informacje te są dostarczane bez gwarancji, reprezentacji, zachęty lub licencji jakiegokolwiek rodzaju. Jest zgodny z najlepszą wiedzą OLI lub jest uzyskiwany ze źródeł uważanych za dokładne. OLI nie ponosi zatem odpowiedzialności prawnej. Najnowsze i najbardziej aktualne informacje dostępne są ONLINE.



» Deklaracja zgodności „typ B” według: 2014/35/UE - 2023/1230 EC - EN 60034-1  
» Zgodne z UL1446 and CSA 22.2 No 0-10

STANDARD

ZWIĘKSZONE BEZPIECZEŃSTWO

PRZECIWWYBUCHOWY

PRZETWARZANIE ZBOŻA

WIBRATOR DO PRZESIEWACZY

STAL NIERDZEWNA

FLANGED DRIVE



## Montaż elektrowibratorów

Powierzchnia płyty podstawy, na której zamontowany jest silnik wibratora, ma dopuszczalną tolerancję 0,25 mm (0,01 cala), tak, aby powierzchnie spoczywały równomiernie na sobie, aby uniknąć naprężenia wewnętrznego, które może spowodować pęknięcie stopy korpusu silnika wibratora.

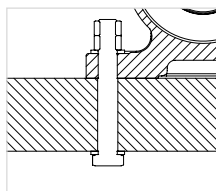
Należy użyć śrub typu 8.8, nakrętek typu 8.0 i podkładek płaskich należących do kategorii A EN ISO 7089/7092.

Poniższa tabelka przedstawia prawidłowe ustawienia momentu obrotowego dla różnych rozmiarów śrub stosowanych w elektrowibratorach.

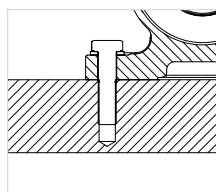
### Silnik wibracyjny / Maszyna

Śruba		Podkładka		Moment dokręcania	
Metryczne	Calowe	Metryczne UNI 6592	Calowe płaskie podkładki	(Nm)	(ftlb)
M6	1/4"	6.4 x 12	1/4"	9	6.5
M8	5/16"	8.4 x 16	5/16"	23	16.5
M10	3/8"	10.5 x 20	3/8"	45	33
M12	1/2"	13 x 24	1/2"	80	58
M16	5/8"	17 x 30	5/8"	185	137
M20	13/16"	21 x 37	13/16"	373	275
M22	7/8"	23 x 39	7/8"	550	411
M24	15/16"	25 x 44	15/16"	696	513
M27	1"	28 x 50	1"	873	645
M36	1-3/8"	37 x 66	1-3/8"	1,864	1,370
M42	1 5/8"	37 x 66	1 5/8"	2,850	2,102

### MOCOWANIE

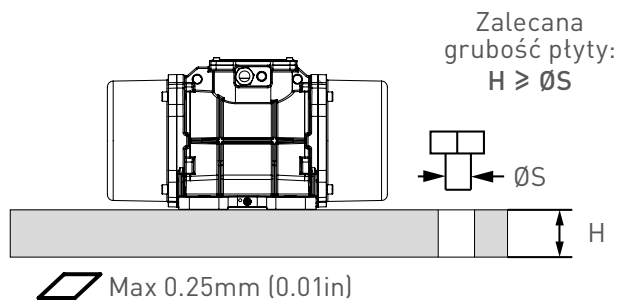


Gładkie przejście odwiert  
+ śruba  
+ płaska podkładka  
+ nakrętka i przeciwnakrętka



Wiercony otwór gwintowany  
+ śruba  
+ płaska podkładka

### TOLERANCJA PŁASKOŚCI POWIERZCHNI



**OBROBIONA I NIE MALOWANA  
POŚREDNIA PŁYTA MONTAŻOWA**



## Podłączenie elektryczne

Sprawdź, czy napięcie i częstotliwość zasilania odpowiadają tym wskazanym na tabliczce znamionowej elektrowibratora. Jeśli silnik jest obsługiwany za pomocą falownika (zmienna częstotliwość) nie wolno go uruchamiać ani eksploatować przy wartości częstotliwości poniżej 20 Hz, oraz powyżej częstotliwość znamionowej elektrowibratora. Przetóż kabel zasilający przez dławik kablowy. Przewody doprowadzające muszą być typu skrętka, w podwójnej izolacji, z konektorem którego oczko pasuje do zacisków skrzynki połączeniowej, aby zapobiec przegrzaniu drutu. Używaj tylko przewodów, które mają odpowiedni przekrój.

Podłącz przewody doprowadzające do styków (jak pokazano na schemacie poniżej) i dokręć je z zachowaniem określonego momentu obrotowego.

**Nie zapomnij przymocować kabla uziemiającego do odpowiedniego przyłącza. → Obowiązkowe połączenie!**

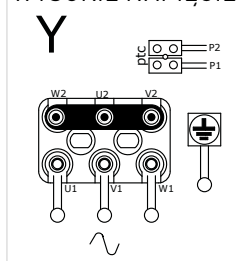
Przed zamknięciem skrzynki przyłączeniowej upewnij się, że uszczelka pokrywy jest odpowiednio dopasowana, aby utrzymać określoną ochrona IP. Więcej informacji na temat montażu silnika można znaleźć w produkcie Instrukcje.

### Nakrętki do przewodów w skrzynce połączeniowej moment dokręcania

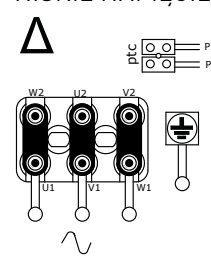
Śruba	Nm	ftlb
M4	2.5	1.84
M5	4	2.95
M6	5	3.69
M8	6	4.43
M10	8	5.90

### POŁĄCZENIA ZACISKÓW

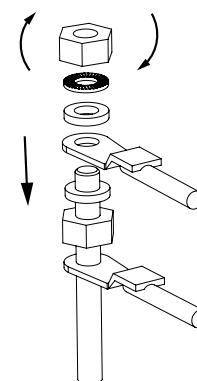
#### WYSOKIE NAPIĘCIE



#### NISKIE NAPIĘCIE



Sprawdź etykietę kolumny „Podłączenie zacisków”, aby poznać fabrycznie ustawione połączenie każdego silnika.



## Ochrona przed przeciążeniem

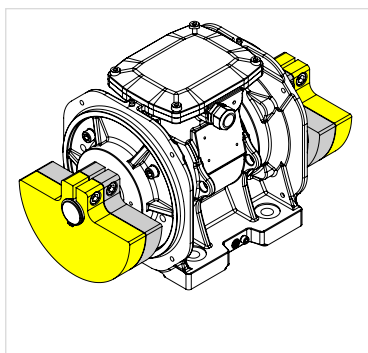
Wszystkie elektrowibratory MUSZĄ być podłączone za pośrednictwem odpowiedniego zabezpieczenia chroniącego przed przeciążeniem. W przypadku synchronizacji dwóch wibratorów elektrycznych, każdy z nich musi być podłączony do oddzielnego zabezpieczenia przeciążeniowego. Podłączenie należy wykonać w taki sposób aby w chwili zadziałania jednego zabezpieczenia przeciążeniowego wyłączone zostały oba pracujące silniki.

Zawsze używaj do zabezpieczenia silnika zabezpieczenia termo-magnetycznego pozwalającego na wyższy pobór prądu w chwili rozruchu silnika z uwagi na fakt że prąd pobierany przez silnik w trakcie rozruchu jest wyższy niż znamionowy prąd roboczy dla kilku pierwszych sekund pracy. Odcięcie zabezpieczenia przed przeciążeniem należy ustawić maksymalnie na wartość prądu znamionowego z dopuszczalnym marginesem +10%.

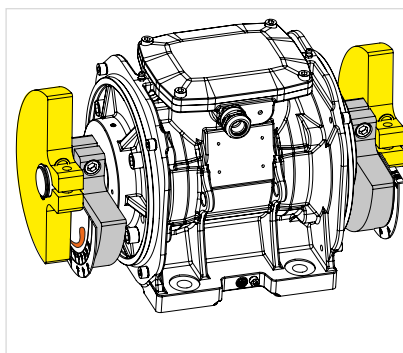


# JAK ZMIENIĆ INTENSYWNOŚĆ WIBRACJI

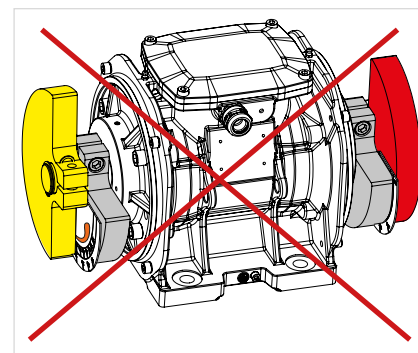
## Regulowane masy (przeciwwagi) - Typ 1



MASY NA 100%



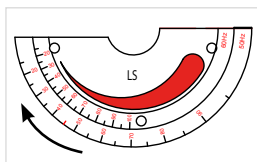
REGULOWANE MASY



NIEPRAWIDŁOWO DOSTOSOWANE MASY

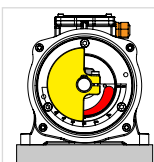
### 2 PORADY DO PRAWIDŁOWEGO DOSTOSOWANIA MAS:

Obróć masę śledząc wskazania na płytce ze skalą: od grubsza końcówka w kierunku cienka końcówka.

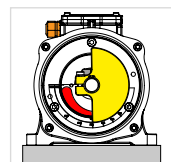


lewa strona silnika.  
dla rozmiarów do 60

Obróć masy w przeciwnym kierunku do strony na której jest dławik kablowy.

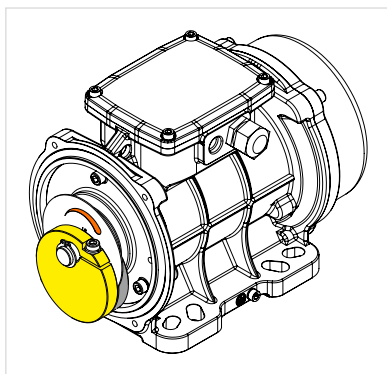


lewa strona

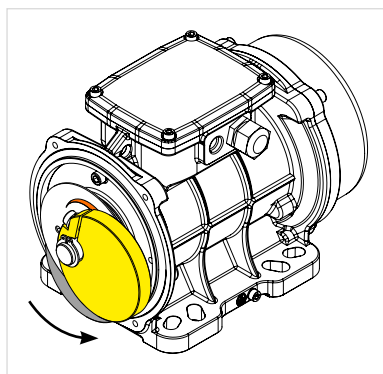


prawa strona

## Regulowane masy (przeciwwagi) - typ 2

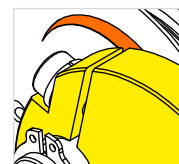


MASY NA 100%

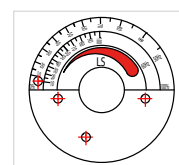


REGULOWANE MASY

Szczelina w przeciwwadze wskazuje stopień dostosowania.

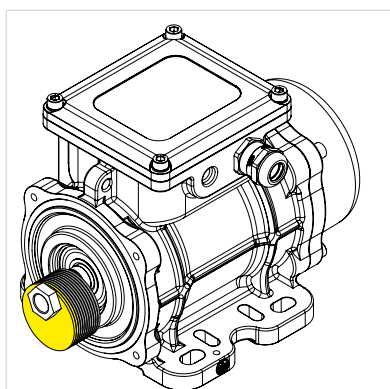


Obróć masę śledząc wskazania na płytce ze skalą: od grubsza końcówka w kierunku cienka końcówka

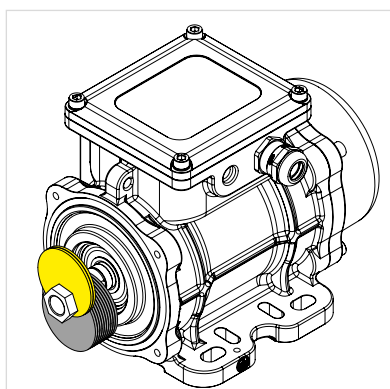




## Regulowane masy – Typ 3 (masy ostrza)



MASY NA 100%



REGULOWANE MASY

Informacje techniczne dotyczące regulacji mas ostrzy odnoszą się do wielkości zawartych w Instrukcji użytkownika i konserwacji.



**Ostrzeżenie:**  
**NIE smaruj nowych silników przed instalacją.**

Silniki OLI z łożyskami tocznymi opuszczają fabrykę z odpowiednią ilością smaru, łożysko kulkowe nie wymagają smarowania.

Smarowania wymagają łożyska wałeczkowe po określonym czasie pracy.

**Notatki:**

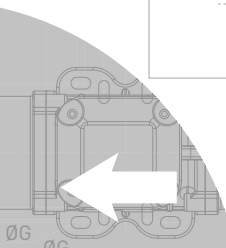
A large rectangular area containing horizontal dotted lines for writing notes.

**Notatki:**

A large rectangular area containing horizontal dotted lines for writing notes.

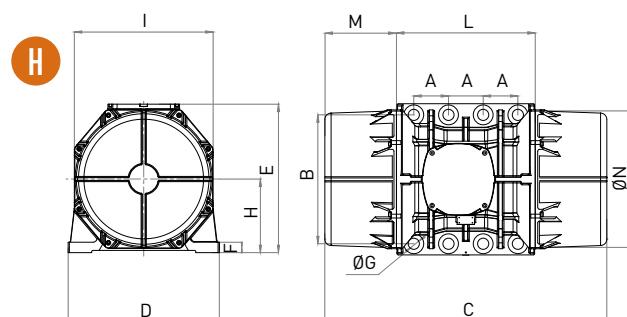
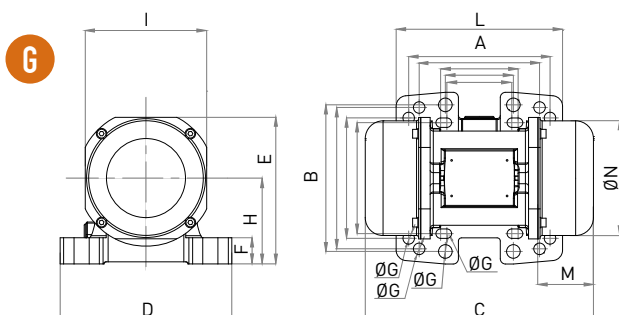
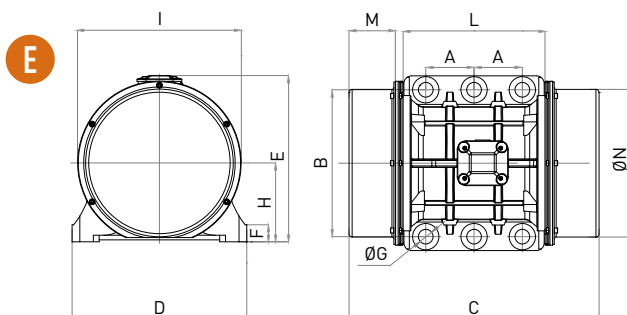
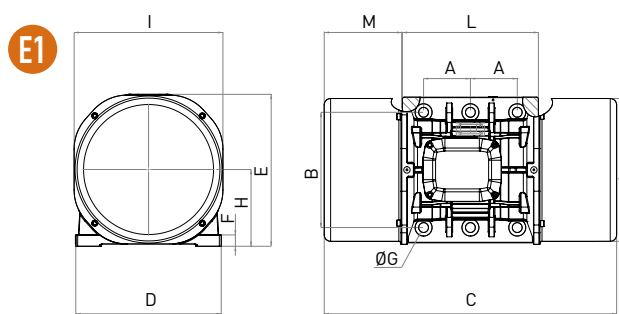
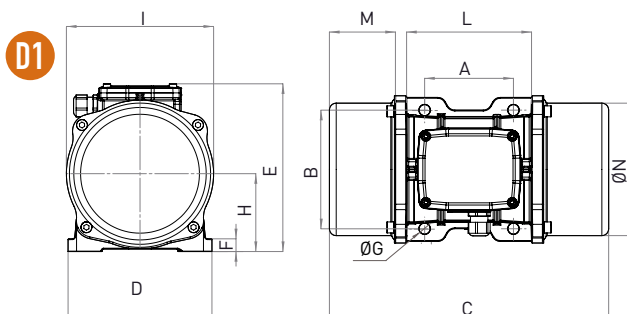
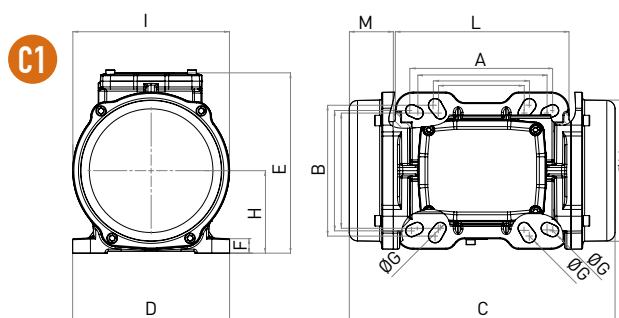
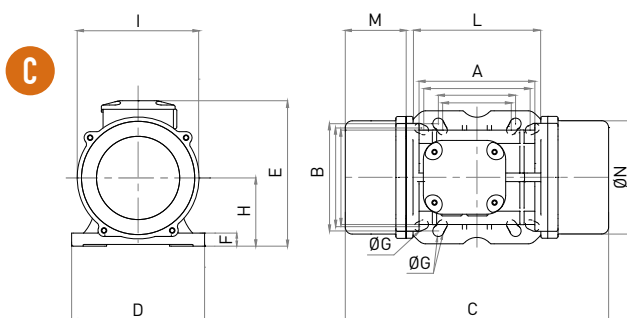
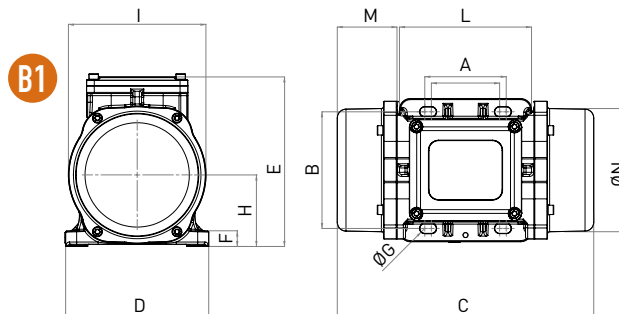
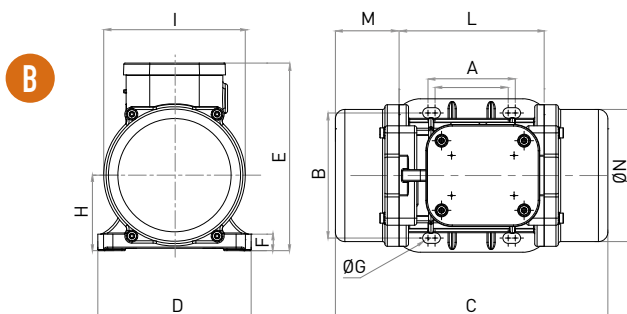
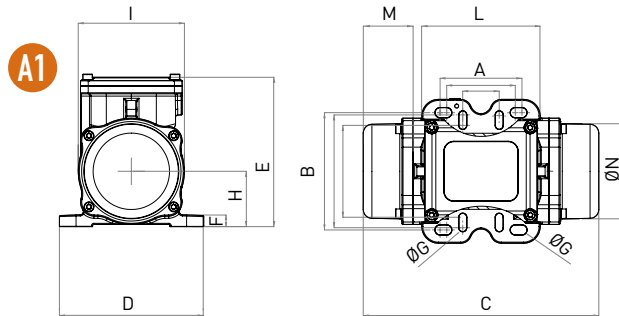
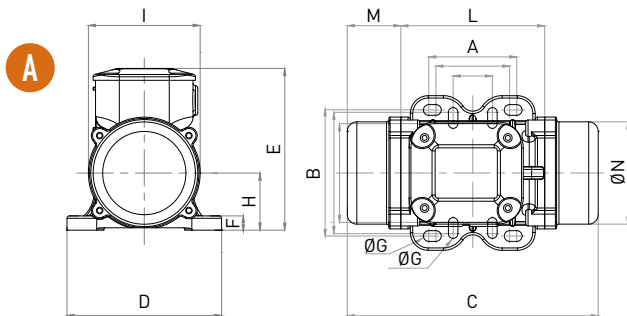
Notatki:

A large rectangular area with a thin black border, containing 30 horizontal dotted lines for writing notes.



**RYSUNKI TECHNICZNE**

# Rysunki techniczne



# WHEN YOU NEED IT, WHERE YOU NEED IT.

## THE WORLDWIDE LEADER IN VIBRATION TECHNOLOGY

[www.olivibra.com](http://www.olivibra.com)



### OLI Headquarters

Via Sparato, 14  
41036 Medolla (MO) - Italy

+39 0535 41 06 11

[info@olivibra.com](mailto:info@olivibra.com)

### OLI Vibrationstechnik GmbH

Londoner Straße 22  
65552 Limburg - Deutschland

+49 (0) 6431 97136 0

[oli@oligmbh.de](mailto:oli@oligmbh.de)

#### Odpowiedzialny za Polskę

Wojciech Kwiczala

mob.+48 602 333 911

[w.kwiczala@oligmbh.de](mailto:w.kwiczala@oligmbh.de)

### OLI worldwide

OLI Australia

OLI Brazil

OLI China

OLI France

OLI Germany

OLI India

OLI Indonesia

OLI Italy

OLI Korea

OLI Malaysia

OLI Malta

OLI Mexico

OLI Middle East

OLI Nordic

OLI Poland

OLI South Africa

OLI Spain

OLI Thailand

OLI Turkey

OLI UK

OLI USA

OLI Vietnam

