



INDUSTRIELLE VIBRATOREN

ELEKTRISCHE VIBRATOREN FÜR INDUSTRIELLE ANWENDUNGEN







Einleitung

Weltweiter Marktführer in der Vibrationstechnik	4
Technische Merkmale.....	6
Standardspezifikationen	7
Die Produktauswahl an OLI Vibratoren	8
Zertifizierungen	9
Wie wählt man den passenden Vibrationsmotor aus? ...	10
Standard-Nennspannungen	11

Standardmodelle

MVE 2 POLE	12
MVE 4 POLE	14
MVE 6 Pole	16
MVE 8 POLE	18
MVE 2 POLE EINPHASIG	20
MVE-Micro.....	22
MVE-DC Gleichstrom	24

Erhöhte Sicherheit

MVE-Exe 2 POLE.....	26
MVE-Exe 4 POLE.....	28
MVE-Exe 6 POLE.....	30
MVE-Exe 8 POLE.....	32

Explosionssgeschützt

MVE-Exd 2 POLE.....	34
MVE-Exd 4 POLE.....	34
MVE-Exd 6 POLE.....	36
MVE-Exd 8 POLE.....	36

Getreide-/Mahlkornverarbeitung

MVE-Mühlen 6 POLE.....	38
MVE-Mühlen 8 POLE.....	38
MVE-Mühlen 10 POLE.....	38
MVE-Mühlen 12 POLE.....	38

Siebvibratoren

MVE-SV 4 POLE - EXPLOSIONSGESCHÜTZT	40
MVE-SV 4 POLE - STANDARDBEREICH.....	40

Edelstahlrüttler

MVE-SS 2 POLE	42
MVE-SS 4 POLE	42
MVE-SS 6 POLE	42
MVE-SS 8 POLE	42

Flanschantrieb

MVE-FD 6 POLE	44
MVE-FD 8 POLE	44

Extras

Installation	46
Einstellung und Änderung der Vibrationsstärke.....	48
Technische Zeichnung	



Weltweiter Marktführer in der Vibrationstechnik

UNSERE 3 PRODUKTSPARTEN

BIETEN DEM KUNDEN OPTIMALE LÖSUNGEN FÜR ALLE SEINE ANFORDERUNGEN

INDUSTRIELLE VIBRATOREN



Elektrische Vibratoren und oszillierende Halterungen für vibrierende Geräte.

AUSTRAGSHILFEN



Elektrische und pneumatische Vibratoren lösen alle Fließfähigkeitsprobleme.

BETONVERDICHTUNG



Hochfrequenzrüttler, Umformer und Zubehör für die Betonverdichtung.



1960 in Mailand gegründet, hat OLI eine bemerkenswerte Entwicklung durchlaufen und seine Position als **weltweit meistverkaufter Hersteller von Industriebibratoren** gefestigt. Das Unternehmen hat seine globale Präsenz mit **23 Vertriebsniederlassungen**, über **70 lokalen Warenlagern** und **vier Produktionsstätten** erweitert.

Ursprünglich auf Innenrüttler für die Betonverdichtung ausgerichtet, hat sich OLI zu einem weltweit führenden Unternehmen in der Vibrationstechnologie entwickelt. OLI bietet ein vielfältiges Sortiment an **elektrischen** und **pneumatischen Innen- und Außenrüttlern** und integriert nahtlos Leistung und Zuverlässigkeit, um sich an die dynamischen Marktanforderungen anzupassen.

OLI hat seine Geschäftsstrategie präzisiert, um eine schnelle Lagerlieferung und beispiellose technische Unterstützung zu priorisieren und sicherzustellen, dass Kunden weltweit schnellen

Zugang zu erstklassigen Produkten und Support haben. Ein außergewöhnlicher Kundenservice ist ein Eckpfeiler der Geschäftstätigkeit von OLI, der sich durch eine effiziente Auftragsabwicklung und einen universellen Zugang zu hochwertigen Produkten und Dienstleistungen auszeichnet. Das Unternehmen verfügt über ein **Team von spezialisierten Ingenieuren**, die von einem weltweit zertifizierten Management unterstützt werden und bereit sind, das Fachwissen anzubieten, das erforderlich ist, um Kundenbedürfnisse effizient und sicher zu erfüllen.

OLI engagiert sich nicht nur für die **Bereitstellung modernster Geräte**, sondern steht auch an vorderster Front bei der Entwicklung innovativer Produkte, um seine Führungsposition in der Vibrationstechnik zu behaupten und kontinuierlich neue Standards zu setzen.



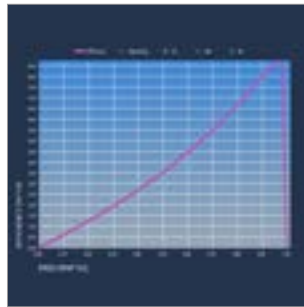
TECHNISCHE MERKMALE

QUALITÄT



Hochwertige Materialien
Klasse F Isolierung
Strapazierfähige Dichtungen
Erstklassige Lager
Starkes Gehäusedesign in FEM
Vakuumisolierung
FMEA Analyse
3D-Qualitätsprüfung

EFFIZIENZ



Optimiertes Leistung/Gewicht-Verhältnis
S1 Dauerleistung
Optimiertes elektrisches Design

ZUVERLÄSSIGKEIT



PTC Thermistor 130 °C
Spezifische Fettabdichtung
Tropentauglicher Standard
IP66 Schutz
Isolationsklasse F

FLEXIBILITÄT



Einfache Unwuchteinstellung
Motoren für verschiedene Netzspannungen
und Frequenzen lieferbar
Leichter Zugang zum Anschlusskasten
Vielfach-Ringbolzen



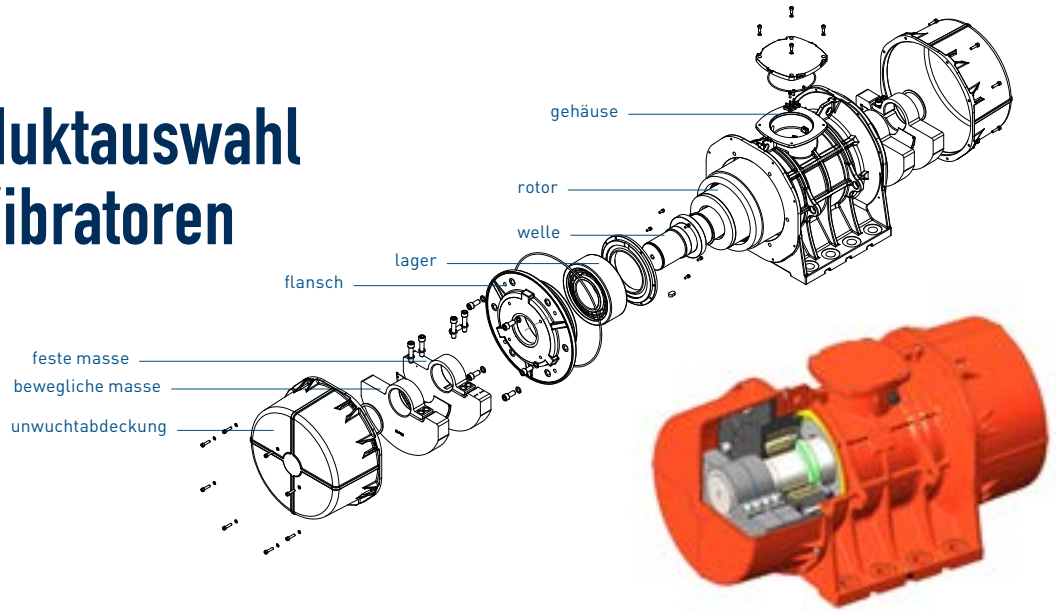
Standardspezifikationen

AUSWAHL						
Spezifikation	Standard	Erhöhte Sicherheit	Explosionssgeschützt	Für Mühlen	Siebvibratoren	Edelstahlrüttler
Stromversorgung	3-Phasen von 12V bis 690V, 50Hz oder 60Hz. Einphasig 110V 60Hz und 220V 50Hz. 3-Phasige Motoren sind für Wechselrichter anwendungen ausgelegt	3-Phase von 230V bis 500V 50Hz oder 60Hz Alle Vibratoren sind für den Umformerbetrieb von 20Hz bis zur Nennfrequenz geeignet.	3-Phase von 220V bis 575V. 50Hz oder 60Hz. Alle Vibratoren sind für den Umformerbetrieb von 20Hz bis zur Nennfrequenz geeignet.		3-Phase von 220V bis 575V. 50Hz oder 60Hz. Alle Vibratoren sind für den Umformerbetrieb von 20Hz bis zur Nennfrequenz geeignet.	
Nennbetriebsart	Dauerbetrieb (S1).					
Schutzstruktur	Mechanischer Schutz IP66 gemäß IEC 60529.					
Lager	Kugellager von Gehäusegröße Micro bis 50. Rollenlager von Gehäusegröße 60 bis 110.	Kugellager von Gehäusegröße 10 bis 50. Rollenlager von Gehäusegröße 60 bis 90.		Rollenlager.		Kugellager von Gehäusegröße 10 bis 50* Rollenlager von Gehäusegröße 60 bis 110
Oberflächenbeschichtung	Polyester-Pulverbeschichtung. Standardfarbe RAL 2009. Spezieller korrosionsbeständiger Anstrich auf Anfrage nur für die Standardreihe erhältlich.					AISI 316 frame not painted.
Lochbild	Weitere Wettbewerbs-Lochbilder auf Anfrage verfügbar.					/
Installations- und Betriebsumgebung	Für innen und außen.					
	Umgebungstemperatur: -20 °C bis +40 °C. Bis zu +55 °C auf Nachfrage	Umgebungstemperatur: -20 °C bis +40 °C	Umgebungstemperatur: -20 °C bis +60 °C	Umgebungstemperatur: -20 °C bis +40 °C	Umgebungstemperatur: -20 °C bis +40 °C	Umgebungstemperatur: -20 °C bis +40 °C
Unterstützte Standards	Konformität mit der europäischen Richtlinie NIEDERSpannung 2014/35/UE Maschinenrichtlinie 2023/1230 EG ATEX 2014/34/UE					
Unwuchtabdeckung	Aluminium, für Vibrationsmotoren der Größe 10 bis 50 und Größe 100, 105, 110. Baustahl, für Vibrationsmotoren der Größe 60 bis 91. Rostfreier Stahl AISI 304, für Gleichstrom-Vibrationsmotoren.	Aluminium, für Vibrationsmotoren der Größe 10 bis 50. Baustahl, für Vibrationsmotoren der Größe 60 bis 91.	AISI 304 rostfreier Stahl.	Stahl.	Aluminium.	AISI 304 rostfreier Stahl.
Wicklungen	2, 4, 6 und 8 pole, 3-Phasen-Asynchronmotor von Größe 10 bis 110 2 pole einphasig von Größe 10 bis 30.	2, 4, 6 und 8 pole 3-Phasen- Asynchronmotor.		6, 8 und 10 pole 3-Phasen-Asynchronmotor.	4 pole.	2, 4, 6 und 8 pole 3-Phasen-Asynchronmotor.
	Isolierstoffklasse F (155 °C) Vakuum-imprägnierte Wicklungen; PTC Thermistor 130 °C Standard ab Größe 60.		Thermoschalter 130 °C Standard ab Größe 60	Isolierstoffklasse F (155 °C) Vakuum-imprägnierte Wicklungen; PTC Thermistor 130 °C Standard ab Größe 60.	Thermoschalter 130 °C	Isolierstoffklasse F (155 °C) Vakuum-imprägnierte.
Flanschen	Grauguss bis zur Größe 80, duktiles Gusseisen ab Größe 100.				Duktiles Gusseisen.	AISI 316
Gehäuse	Aluminiums bis zur Größe 50, duktiles Gusseisen ab Größe 60.				Aluminium.	AISI 316
Welle	hochdruckbeständiger Legierungsstahl.					
Exzentermassen	Vollständig regulierbar.					

* ausgenommen MVE 710/15N-50A0 und MVE 510/1N-50A0



Die Produktauswahl an OLI Vibratoren



OLIs elektrische Vibrationsmotoren liefern Zentrifugalkräfte bis zu 26000 Kg mit einer großen Auswahl an verschiedenen Versorgungsspannungen, dadurch decken sie mehrere Anwendungsbereiche in jedem Land wie auch viele verschiedene Industriesektoren - von der Lebensmittelindustrie bis zum Bergbau, von der Fertigungsanlagen bis zum Recycling und mehr - ab.

OLIs elektrische Vibrationsmotoren werden mit der neusten Technik und Materialien und Bauteilen in Spitzenqualität entworfen und hergestellt.

Die Motorgehäuse, Lagerflanschen und Motorwellen sind im FMA-Design und werden aus Aluminiumlegierungen, Gusseisen und Stahllegierungen ersten Grades hergestellt,

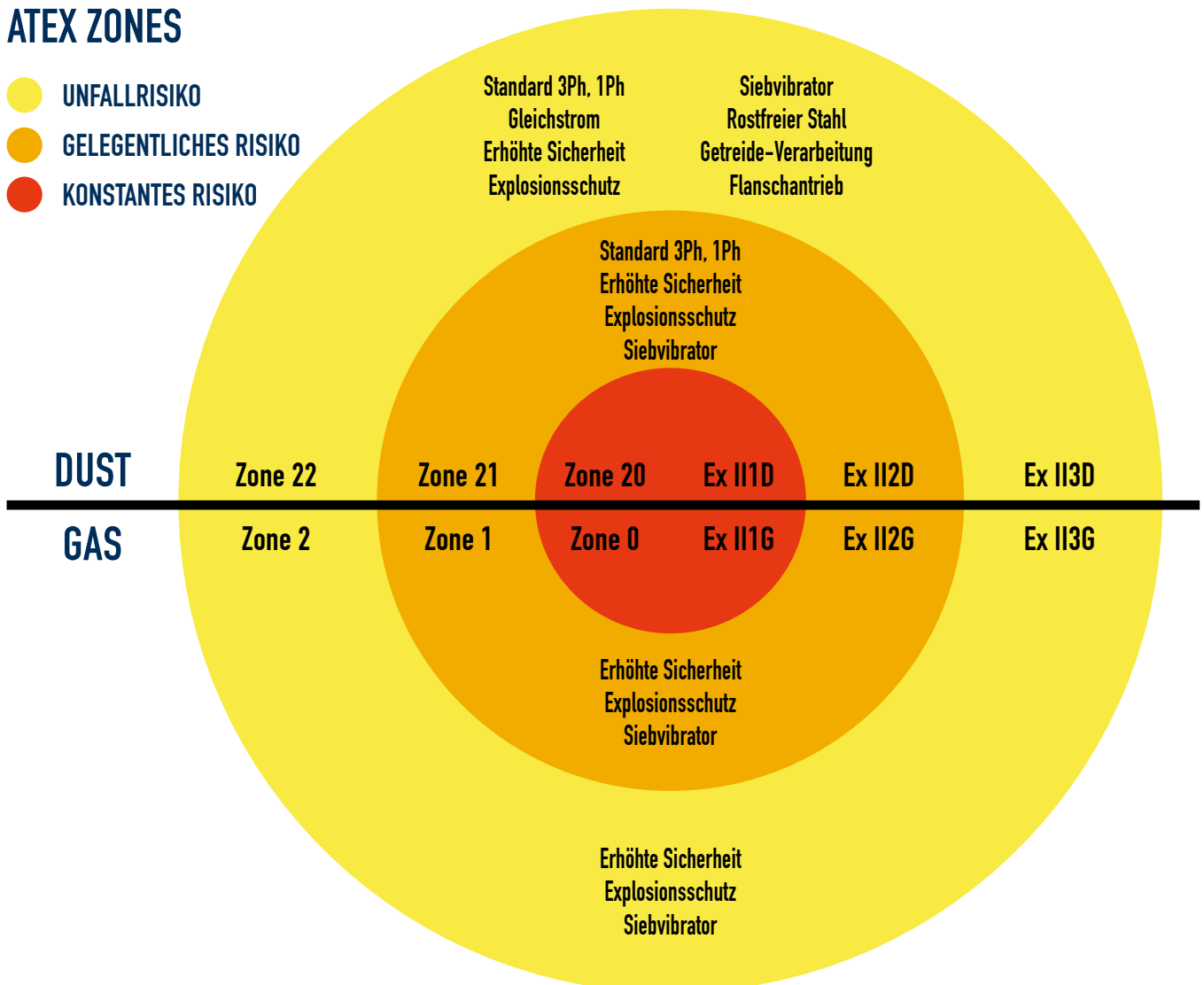
damit sie hoch belastbar sind und ein sicherer Betrieb unter jeder Bedingung gewährleistet ist. Vakuum-imprägnierte Spulen und Isolierstoffklasse F fördern ihre Zuverlässigkeit und Nutzdauer.

Lager in Spitzenqualität und eine effiziente Fettabdichtung garantieren lange Leistung und einen niedrigen Schalldruckpegel. Einstellbare Exzentermassen erlauben eine leichte Feineinstellung der vom Motor erzeugten maximalen Zentrifugalkraft.

Verschiedene Zertifikate für den Gebrauch in gefährlichen Umgebungen stehen im OLI-Sortiment zur Verfügung, um den anspruchsvollsten Anforderungen weltweit nachkommen zu können.

ATEX ZONES

- UNFALLRISIKO
- GELEGENTLICHES RISIKO
- KONSTANTES RISIKO





Zertifizierungen

Standard



Konformität mit europäischer Niederspannungs-Richtlinie 2014/35/UE; Maschinenrichtlinie 2023/1230 EC; ATEX 2014/34/UE - UL 1836. UL 1004-1 - SAC22.2 NO 25. 100. 145

KATEGORIE	ZERTIFIZIERUNGEN	INTERNATIONALER STANDARD	GAS	DUST
ATEX zone 21 Class II Div.2 Temperature range -20/+40 °C *		EN 60079-0, EN 60079-31	n/a	II2D Ex tb IIIC Tx Db IP66
		IEC 60079-0, IEC 60079-31	n/a	Ex tb IIIC Tx Db IP66
		UL 1004-1, UL 60079-0, UL 60079-31 CSA 22.2 100, CSA 22.2 60079-0, CSA 22.2 60079-31	n/a	Class II Div.2 Groups F, G T4

* Erweiterter Temperaturbereich bis +55 °C auf Anfrage verfügbar

MVE DC Reihe: II3D Ex tc IIIC T100 IP69K

Tx = T100°C bis einschließlich Gehäusegröße 30
Tx = T135°C ab Gehäusegröße 40"

Getreide-Verarbeitung, Rostfreier Stahl, Siebvibrator und Flanschtrieb



Konformität mit europäischer Niederspannungs-Richtlinie 2014/35/UE; Maschinenrichtlinie 2023/1230 EC; ATEX 2014/34/UE

KATEGORIE	ZERTIFIZIERUNGEN	INTERNATIONALER STANDARD	GAS	DUST
ATEX zone 22 Temperature range -20/+40 °C		EN 60079-0, EN 60079-31	n/a	II3D Ex tc IIIC T100 IP66
		UL 1446, CSA C22.2 NO 0-10	n/a	n/a

Erhöhte Sicherheit



Konformität mit europäischer Niederspannungs-Richtlinie 2014/35/UE; Maschinenrichtlinie 2023/1230 EC; ATEX 2014/34/UE - UL 1836. UL 1004-1 - SAC22.2 NO 25. 100. 145

KATEGORIE	ZERTIFIZIERUNGEN	INTERNATIONALER STANDARD	GAS	DUST
ATEX zone 1-21 Class II Div.2 (dust) Class I Div.2 (gas) Temperature range -20/+40 °C		EN 60079-0, EN 60079-7	II 2G Ex eb IIC T3 Gb	II2D Ex tb IIIC Tx Db IP66
		IEC 60079-0, IEC 60079-7	Ex eb IIC T3 Gb	Ex tb IIIC Tx Db IP66
		UL 1004-1, UL 60079-0, UL 60079-7 CSA 22.2 100, CSA 22.2 60079-0, CSA 22.2 60079-7	Class I Div.2 Group A, B, C, D T3	Class II Div.2 Groups F, G T4

Tx = T100 °C up to size 30 included;
T135 °C from size 40 up.

Explosionsschutz und Siebvibrator



Konformität mit europäischer Niederspannungs-Richtlinie 2014/35/UE; Maschinenrichtlinie 2023/1230 EC; ATEX 2014/34/UE - UL 1836. UL 1004-1. UL 674 - CSAC22.2 NO 25. 100. 145

KATEGORIE	ZERTIFIZIERUNGEN	INTERNATIONALER STANDARD	GAS	DUST
ATEX zone 1-21 Class I Div.1 Class II Div.1 ** Temperature range -20/+60 °C		EN 60079-0, EN 60079-31, EN 60079-1	ATEX II 2G Ex db IIB T4 Gb	ATEX II 2D Ex tb IIIC T135°C Db
		IEC 60079-0, IEC 60079-31, IEC 60079-1	IECEx Ex db IIB T4 Gb	IECEX Ex tb IIIC T135°C Db
		UL 1004-1, UL 1004-3, UL1203; UL674, CSA C22.2 No.145, CSA C22.2 No.30-M1986.	CLASS I Div.1 Group C, D T4 IP66	CLASS II Div.1 GROUP E,F,G**

* Der Siebvibrator ist auch mit den gleichen Zertifizierungen wie der im ersten Schaubild dieser Seite erwähnte Standardbereich (nicht explosionsgeschützt) erhältlich.

** Bald verfügbar

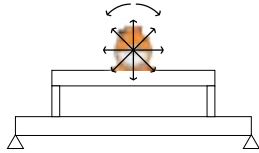


Wie wählt man den passenden Vibrationsmotor aus?

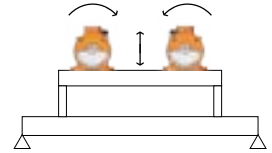
1.

Wählen Sie rpm und die Amplitude „e“ (0- Spitze), die für Ihre Anwendung geeignet ist:

Kreisförmige
Vibration



Lineare
Vibration



Anwendungs- verfahren	Vibration		Umdrehungen pro Minute (rpm)						
	Kreisförmig	Linear	50Hz	750	1000	1500	3000	6000	
			60Hz	900	1200	1800	3600	-	
Förderung		✓			✓	✓			
Trennung / Siebung / Größeneinteilung		✓		✓	✓	✓			
Positionierung / Beschickung		✓		✓	✓	✓			
Filterreinigung	✓						✓		
Silo / Trichter Entleerung	✓						✓		
Wirbelschichten		✓		✓	✓				
Vibrationsböden	✓					✓	✓		
Verdichtung		✓					✓	✓	
Betonverdichtung	✓						✓	✓	

rpm	e (mm)	
	Min.	Max.
3.600	0,3	0,6
3.000	0,3	0,8
1.800	1,2	2,2
1.500	1,4	2,6
1.200	2,5	4,0
1.000	3,0	5,2
9.00	3,5	5,5
750	3,5	6,0

2.

Wählen Sie einen MVE aus den Listen auf den folgenden Seiten und benutzen Sie sein Arbeitsmoment (Wm) für die Formel:

$$e = 5 \times \frac{n \times W_m}{n \times M_{mot} + M_{vm}}$$

e = Amplitude der Schwingung 0-Spitze(mm)

n = Anzahl der Vibrationsmotoren

W_m = Arbeitsmoment (kgcm)

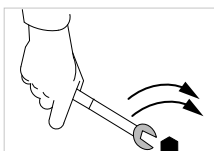
M_{mot} = Motorgewicht (kg)

M_{vm} = Gewicht der Vibrationsmaschine
(ohne Material und Motoren)

3.

Prüfen Sie den erhaltenen Wert „e“:

- Wenn er gleich dem erforderlichen ist (Schritt 1) → ist das MVE Modell richtig.
- Wenn er nicht gleich dem erforderlichen ist (Schritt 1) → die Berechnung (Schritt 2) mit einem anderen MVE Modell wiederholen.



For tips on installation see page 46



Standard-Nennspannungen

Es sind verschiedene Spannungen verfügbar, um den lokalen elektrischen Spezifikationen weltweit sowohl bei 50 Hz als auch bei 60 Hz zu entsprechen.

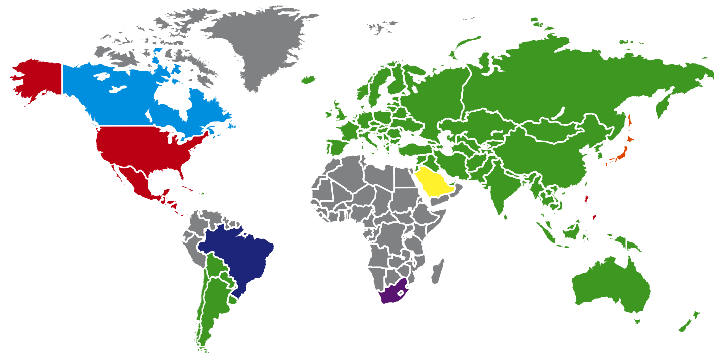
Alle OLI-Vibratoren können mit doppelter Spannung betrieben werden, indem einfach die Anschlüsse im Klemmenkasten von Stern auf Dreieck oder umgekehrt geändert werden.

In der Regel haben MVEs mit Nennleistungen >4,3kW standardmäßig einen Delta(Dreieck)-Klemmenkastenanschluss, mit der einzigen Ausnahme von MVE 5000/3E-75A1. Kleinere MVEs verfügen standardmäßig über einen Stern-Klemmenkastenanschluss. Die Werkseinstellung für die einzelnen Modelle finden Sie in den Produktspezifikationstabellen.

Für Einzelheiten über "Stern"- und "Delta(Dreieck)"-Verbindungen siehe Seite 47.

VOLTZAHL	Hz
200-230/345-400 V	50/60
220-240/380-415 V 380-415 V (Delta) *	50 50
230/460 V * 460 V (Delta)*	60 60
330/575 V* 575 V (Delta) * 460 V (Delta)*	60 60 60
290-300/500-525 V 500-525 V (Delta)	50 50
207-253/414-480 V	60
220-240/380-415 V 220-277/380-480 V 380/415 V (Delta)	50 60 50
460 V (Delta)*	60

* Spannungstoleranz: ± 10%



WICHTIG:

Die Nennspannung kann sich je nach der zulässigen Zertifizierungsstufe ändern, wenn einige optionale Zubehörteile gewählt werden.

Optionen



FULL STEEL-IT

Speziell für Lebensmittelanwendungen entwickelt, mit einer speziellen Beschichtung aus rostfreiem Stahl AISi 316L.



VERLÄNGERTE WELLEN

Konzipiert für den Einsatz mehrerer Vibratoren. Auf Anfrage erhältlich.



GETEILTE ABDECKUNGEN

Entwickelt für platzsparende Anwendungen. Erhältlich ab Größe 60 und höher.



HEIZUNGEN

Zur Verwendung in sehr kalter Umgebung.



LOCHBILD

Lochbild der Wettbewerber verfügbar auf Anfrage.

Special Version



STEEL-IT COVER INOX

XXXXXXXX



BALL BURNISHING

XXXXXXXX



STANDARD



MVE 2 POLE 3000/3600 rpm

Class II Div.2: Temp. Class T4
ExII 2D Temp. Class: ● 100 °C ● 135 °C

* Anschlüsse Klemmkasten: Y Hochspannung; Δ Niederspannung

Wm (kgcm)		Modell		Zentrifugal kraft (kg)		Gewicht (kg)		ELEKTRISCHE SPEZIFIKATIONEN								
50Hz	60Hz	50Hz	60Hz	50Hz	60Hz	50Hz	60Hz	Eingang-leistung (kW)		Nennstrom		Klemmschlüsse	Ia/In		Kabeldurch-führung	
50Hz	60Hz	50Hz	60Hz	50Hz	60Hz	50Hz	60Hz	50Hz	60Hz	50Hz (400V)	60Hz (460V)		50Hz	60Hz		Metrik
1,3	1,0	MVE 60/3E-10A0	MVE 60/36E-10A0	66	71	4		0,09	0,09	0,25	0,23	Y	3,2	3,2	M16	●
2,0	1,3	MVE 100/3E-10A0	MVE 100/36E-10A0	98	95	5		0,09	0,09	0,25	0,23	Y	3,2	3,2	M16	●
3,7	2,6	MVE 200/3E-20A0	MVE 200/36E-20A0	187	189	7		0,15	0,18	0,35	0,30	Y	3,5	3,5	M20	●
3,7	2,6	MVE 200/3E-23A0	MVE 200/36E-23A0	187	189	7		0,15	0,18	0,35	0,30	Y	3,5	3,5	M20	●
6,4	4,5	MVE 300/3E-30A0	MVE 300/36E-30A0	321	323	10		0,25	0,28	0,52	0,45	Y	3,8	3,7	M20	●
8,0	5,7	MVE 400/3E-30A0	MVE 400/36E-30A0	407	411	10		0,27	0,33	0,58	0,60	Y	3,7	3,7	M20	●
10,3	7,4	MVE 500/3E-40A0	MVE 500/36E-40A0	530	534	16		0,50	0,58	0,96	0,97	Y	4,2	4,4	M20	●
14,9	10,6	MVE 700/3E-40A0	MVE 700/36E-40A0	758	765	17		0,59	0,61	1,25	1,24	Y	4,5	5,2	M20	●
15,7	11,1	MVE 800/3E-50A0	MVE 800/36E-50A0	794	800	20		0,70	0,84	1,45	1,50	Y	4,0	4,0	M20	●
20,3	14,0	MVE 1200/3E-50A0	MVE 1200/36E-50A0	1.005	1.013	21		0,95	1,15	1,85	1,95	Y	4,6	4,7	M20	●
26,6	18,6	MVE 1300/3E-50A0	MVE 1300/36E-50A0	1.355	1.365	22		1,30	1,38	2,44	2,25	Y	5,4	5,2	M20	●
31,3	22,2	MVE 1600/3E-60A0	MVE 1600/36E-60A0	1.601	1.608	51	50	1,54	1,60	2,94	2,61	Y	6,1	6,4	M25	●
36,8	27,6	MVE 2000/3E-60A0	MVE 2000/36E-60A0	2.027	1.997	52	50	2,10	2,10	3,75	3,42	Y	6,7	6,6	M25	●
46,0	31,9	MVE 2300/3E-60A0	MVE 2300/36E-60A0	2.302	2.306	53	51	2,40	2,45	4,44	3,45	Y	6,2	6,5	M25	●
68,1	43,9	MVE 3200/3E-75A1	MVE 3200/36E-75A1	3.252	3.176	103	101	2,76	2,90	5,30	4,61	Y	8,5	8,4	M32	●
79,4	56,0	MVE 4000/3E-75A1	MVE 4000/36E-75A1	4.033	4.052	107	104	2,90	2,90	5,30	4,61	Y	8,7	9,9	M32	●
103,2	69,8	MVE 5000/3E-75A1	MVE 5000/36E-75A1	5.009	5.048	111	106	4,00	4,00	7,22	6,28	Y	8,7	10,0	M32	●
129,6	90,5	MVE 6500/3E-85A0	MVE 6500/36E-85A0	6.510	6.552	228	230	5,23	5,50	9,43	8,20	Δ	8,7	9,0	M32	●
179,6	129,6	MVE 9000/3E-85A0	MVE 9000/36E-85A0	9.025	9.375	240	235	9,50	9,30	17,80	14,40	Δ	8,6	8,8	M32	●
129,6	90,5	MVE 6500/3E-86A0	MVE 6500/36E-86A0	6.510	6.552	228	230	5,50	6,30	9,50	9,50	Δ	8,2	7,7	M32	●
179,6	129,6	MVE 9000/3E-86A0	MVE 9000/36E-86A0	9.025	9.375	240	235	6,60	7,70	11,50	11,50	Δ	8,2	8,2	M32	●

Größe 10A0



Größe 60A0



Größe 105A0



BIS ZUR GRÖSSE 60 (NICHT EINGESCHLOSSEN)
60Hz Masse= 50Hz Massen auf 70% angepasst

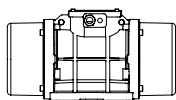


AB GRÖSSE 60 (EINSCHLIESSLICH)
Spezifische Massen für 60Hz

Um kg in Newton umzurechnen: N = 9.81 · kg



- » IIC2 Ex tb IIIC Tx Db IP66
- » Ausrüstung und Sicherheitseinrichtungen für den Gebrauch in potentiell explosionsfähigen Atmosphären (Bereich 21) - Richtlinie 2014/34/EU
- » Übereinstimmung mit den wichtigsten Gesundheits- und Sicherheitsanforderungen
- » IEC 60034-1, IEC EN 60079-0, IEC EN 60079-31



ABMESSUNGEN-SPEZIFIKATIONEN (mm)

Modell		Zeichnung	Größe	C		M		A	B	Ø G	Bohrungen n°	D	E	F	H	I	L	N	
				50Hz	60Hz	50Hz	60Hz												
MVE 60/3E-10A0	MVE 60/36E-10A0	A1	10A0	213	45	Variables Lochbild			4	130	135	11	50	96	107	85			
						62-74	106	9											
						33	83-102	7											
MVE 100/3E-10A0	MVE 100/36E-10A0	A1	10A0	213	45	Variables Lochbild			4	130	135	11	50	96	107	85			
						62-74	106	9											
						33	83-102	7											
MVE 200/3E-20A0	MVE 200/36E-20A0	B1	20A0	233	54	62-74	106	9	4	130	154	15	65	125	120	112			
MVE 200/3E-23A0	MVE 200/36E-23A0	G	23A0	222	55	Variables Lochbild			4	164	140	25	82	116	159	110			
						62-74	106	9											
						65	140	13											
						115	135	11											
						135	115	11											
MVE 300/3E-30A0	MVE 300/36E-30A0	C1	30A0	254	42	Variables Lochbild			4	150	173	15	79	150	166	134			
						80	110	11											
						90	125	13											
						124	110	11											
						135	115	11											
MVE 400/3E-30A0	MVE 400/36E-30A0	C1	30A0	274	52	Variables Lochbild			4	150	173	15	79	150	166	134			
						80	110	11											
						90	125	13											
						124	110	11											
						135	115	11											
MVE 500/3E-40A0	MVE 500/36E-40A0	D1	40A0	330	78	105	140	13	4	170	196	20	92	169	166	158			
MVE 700/3E-40A0	MVE 700/36E-40A0	D1	40A0	330	78	105	140	13	4	170	196	20	92	169	166	158			
MVE 800/3E-50A0	MVE 800/36E-50A0	D1	50A0	321	62	120	170	17	4	208	210	22	96	185	192	170			
MVE 1200/3E-50A0	MVE 1200/36E-50A0	D1	50A0	321	62	120	170	17	4	208	210	22	96	185	192	170			
MVE 1300/3E-50A0	MVE 1300/36E-50A0	D1	50A0	321	62	120	170	17	4	208	210	22	96	185	192	170			
MVE 1600/3E-60A0	MVE 1600/36E-60A0	D1	60A0	402	90	140	190	17	4	230	260	26	124	240	218	222			
MVE 2000/3E-60A0	MVE 2000/36E-60A0	D1	60A0	402	90	140	190	17	4	230	260	26	124	240	218	222			
MVE 2300/3E-60A0	MVE 2300/36E-60A0	D1	60A0	402	90	140	190	17	4	230	260	26	124	240	218	222			
MVE 3200/3E-75A1	MVE 3200/36E-75A1	D1	75A1	516	117	155	255	25	4	304	314	30	147	285	277	265			
MVE 4000/3E-75A1	MVE 4000/36E-75A1	D1	75A1	516	117	155	255	25	4	304	314	30	147	285	277	265			
MVE 5000/3E-75A1	MVE 5000/36E-75A1	D1	75A1	564	516	141	117	155	255	25	4	304	314	30	147	285	277	265	
MVE 6500/3E-85A0	MVE 6500/36E-85A0	D1	85A0	624	130	200	320	28	4	385	402	40	203	394	360	378			
MVE 9000/3E-85A0	MVE 9000/36E-85A0	D1	85A0	624	130	200	320	28	4	385	402	40	203	394	360	378			
MVE 6500/3E-86A0	MVE 6500/36E-86A0	D1	86A0	624	130	200	320	28	4	385	402	40	203	394	360	378			
MVE 9000/3E-86A0	MVE 9000/36E-86A0	D1	86A0	624	130	200	320	28	4	385	402	40	203	394	360	378			

Notes:

.....

.....

.....

Hinweis: Abmessungen mit Genauigkeitsgrad gemäß UNI 22768/1

Die Information wird ohne Garantie, Repräsentation, Anlass oder Lizenz gegeben. Angaben wurden nach bestem Wissen von OLI gemacht oder anderen, für vertrauenswürdig gehaltenen, Quellen entnommen. Deswegen übernimmt OLI für diese Angaben. Die neuesten und aktuellsten Informationen sind online verfügbar.



» Class II Div.2 Group F, G T4
 » Erfüllt die Anforderungen von UL 1004-1, UL 1004-3, UL 60079-31, UL 60079-0, CSA 60079-0, CSA 60079-31, CSA 22.2 N°100, CSA 22.2 N°77

MVE 4 POLE 1500/1800 rpm

Class II Div.2: Temp. Class **T4**
ExII 2D Temp. Class: ● 100 °C ● 135 °C

* Anschlüsse Klemmkasten: **Y** Hochspannung; **Δ** Niederspannung

Wm (Kgcm)		Modell		Zentrifugal kraft (kg)		Gewicht (kg)		ELEKTRISCHE SPEZIFIKATIONEN								
								Eingang-leistung (kW)		Nennstrom		* Klemmanschlüsse	Ia/In		Kabeldurch-führung	
50Hz	60Hz	50 Hz	60 Hz	50Hz	60Hz	50Hz	60Hz	50Hz	60Hz	50Hz (400V)	60Hz (460V)		50Hz	60Hz		Metrik
2.0	2.0	MVE 40/15E-10A0	MVE 40/18E-10A0	25	36	5		0,05	0,04	0,31	0,31	Y	2,2	2,2	M16	●
6.0	4.2	MVE 90/15E-20A0	MVE 90/18E-20A0	75	76	7		0,07	0,08	0,31	0,25	Y	2,2	2,2	M20	●
7.7	5.4	MVE 100/15E-20A0	MVE 100/18E-20A0	97	98	7		0,07	0,08	0,31	0,25	Y	2,2	2,2	M20	●
15.4	10.8	MVE 200/15E-30A0	MVE 200/18E-30A0	194	196	12		0,12	0,15	0,49	0,50	Y	2,2	2,2	M20	●
33.4	23.4	MVE 400/15E-40A0	MVE 400/18E-40A0	420	423	20		0,27	0,32	0,84	0,86	Y	2,7	2,7	M20	●
40.1	28.1	MVE 500/15E-40A0	MVE 500/18E-40A0	504	508	21		0,35	0,40	1,06	1,09	Y	3,0	2,9	M20	●
26.6	18.6	MVE 300/15E-50A0	MVE 300/18E-50A0	334	336	22		0,62	0,73	1,32	1,20	Y	3,2	3,4	M20	●
56.8	39.4	MVE 700/15E-50A0	MVE 700/18E-50A0	714	712	27		0,62	0,73	1,32	1,20	Y	3,2	3,4	M20	●
56.8	39.4	MVE 710/15E-50A0	MVE 710/18E-50A0	714	712	27		0,62	0,73	1,32	1,20	Y	3,2	3,4	M20	●
75.6	52.9	MVE 950/15E-50A0	MVE 950/18E-50A0	950	957	33		0,64	0,77	1,40	1,35	Y	4,2	4,2	M20	●
87.7	61.4	MVE 1100/15E-51A0	MVE 1100/18E-51A0	1.102	1.110	35	28,5	0,64	0,77	1,40	1,35	Y	4,0	4,0	M20	●
108.6	76.7	MVE 1400/15E-60A0	MVE 1400/18E-60A0	1.364	1.388	63,5	60,5	0,70	0,84	1,78	1,78	Y	4,2	4,2	M25	●
137.3	92.0	MVE 1700/15E-60A0	MVE 1700/18E-60A0	1.725	1.664	67,5	64	1,13	1,30	2,16	2,09	Y	4,9	4,7	M25	●
187.7	137.4	MVE 2400/15E-60A0	MVE 2400/18E-60A0	2.358	2.485	77	69,5	1,57	1,88	3,20	3,20	Y	5,1	5,1	M25	●
203.5	135.6	MVE 2500/15E-70A0	MVE 2500/18E-70A0	2.557	2.454	85	74,4	1,76	2,00	3,08	3,00	Y	6,2	6,3	M25	●
248.7	169.8	MVE 3000/15E-70A0	MVE 3000/18E-70A0	3.124	3.071	83,5	78	1,90	2,30	3,68	3,30	Y	6,7	6,8	M25	●
306.7	204.7	MVE 3800/15E-75A0	MVE 3800/18E-75A0	3.853	3.704	125	113	2,20	2,60	4,15	4,15	Y	7,0	7,0	M32	●
343.2	240.9	MVE 4300/15E-75A0	MVE 4300/18E-75A0	4.312	4.359	136	120	2,50	3,00	4,50	4,60	Y	7,2	7,4	M32	●
437.4	303.7	MVE 5500/15E-80A0	MVE 5500/18E-80A0	5.495	5.495	181	169	2,88	3,45	6,50	5,50	Y	7,3	7,2	M32	●
576.8	397.3	MVE 7200/15E-85A0	MVE 7200/18E-85A0	7.246	7.188	237	231	4,00	4,80	8,50	8,70	Δ	7,0	7,1	M32	●
718.0	498.8	MVE 9000/15E-85A0	MVE 9000/18E-85A0	9.020	9.023	252	241	7,35	8,50	13,40	12,00	Δ	7,2	7,2	M32	●
579.9	406.0	MVE 7200/15E-86A0	MVE 7200/18E-86A0	7.286	7.345	237	231	6,00	6,50	11,00	10,80	Δ	4,7	4,5	M32	●
724.8	507.0	MVE 9000/15E-86A0	MVE 9000/18E-86A0	9.106	9.172	252	241	6,00	6,50	11,00	10,80	Δ	4,7	4,5	M32	●
800.1	588.3	MVE 10000/15E-90A0	MVE 10000/18E-90A0	10.052	10.643	300	286	5,40	7,00	13,00	13,00	Δ	6,7	6,6	M32	●
835.7	581.3	MVE 10000/15E-91A0	MVE 10000/18E-91A0	10.499	10.517	300	286	7,00	8,20	13,10	13,10	Δ	7,2	7,7	M32	●
939	655	MVE 11500/15E-100A0	MVE 11500/18E-100A0	11.779	11.853	445	422	9,00	10,00	15,50	15,50	Δ	7,0	7,0	M32	●
1.142	838	MVE 14500/15E-100A0	MVE 14500/18E-100A0	14.352	15.153	460	442	11,00	13,00	18,50	18,50	Δ	8,0	8,0	M32	●



BIS ZUR GRÖSSE 60 (NICHT EINGESCHLOSSEN)
60Hz Masse= 50Hz Massen auf 70% angepasst
Ausgenommen Type MVE 1100/15 - 1100/18

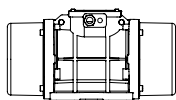


AB GRÖSSE 60 (EINSCHLIESSLICH)
Spezifische Massen für 60Hz

Um kg in Newton umzurechnen: **N = 9.81 · kg**



- » IIC2 Ex tb IIIC Tx Db IP66
- » Ausrüstung und Sicherheitseinrichtungen für den Gebrauch in potentiell explosionsfähigen Atmosphären (Bereich 21) - Richtlinie 2014/34/UE
- » Übereinstimmung mit den wichtigsten Gesundheits- und Sicherheitsanforderungen
- » IEC 60034-1, IEC EN 60079-0, IEC EN 60079-31



Modell		Zeichnung	Größe	ABMESSUNGEN-SPEZIFIKATIONEN (mm)														
				C		M		A	B	Ø G	Bohrungen n°	D	E	F	H	I	L	N
				50Hz	60Hz	50Hz	60Hz											
MVE 40/15E-10A0	MVE 40/18E-10A0	A	10A0	213	45	Variables Lochbild 62-74 106 9 33 83-102 7			4	130	135	11	50	96	107	85		
MVE 90/15E-20A0	MVE 90/18E-20A0	B	20A0	233	54	62-74	106	9	4	130	154	15	65	125	120	112		
MVE 100/15E-20A0	MVE 100/18E-20A0	B	20A0	233	54	62-74	106	9	4	130	154	15	65	125	120	112		
MVE 200/15E-30A0	MVE 200/18E-30A0	C	30A0	274	52	Variables Lochbild 80 110 11 90 125 13 124 110 11 135 115 11			4	150	173	15	79	150	166	134		
MVE 400/15E-40A0	MVE 400/18E-40A0	D1	40A0	330	78	105	140	13	4	170	196	20	92	174	166	160		
MVE 500/15E-40A0	MVE 500/18E-40A0	D1	40A0	330	78	105	140	13	4	170	196	20	92	174	166	160		
MVE 300/15E-50A0	MVE 300/18E-50A0	D1	50A0	321	62	120	170	17	4	208	210	22	96	185	192	170		
MVE 700/15E-50A0	MVE 700/18E-50A0	D1	50A0	391	97	120	170	17	4	208	210	22	96	185	192	170		
MVE 710/15E-50A0	MVE 710/18E-50A0	D1	50A0	391	97	120	170	17	4	208	210	22	96	185	192	170		
MVE 950/15E-50A0	MVE 950/18E-50A0	D1	50A0	455	129	120	170	17	4	208	210	22	96	185	192	170		
MVE 1100/15E-51A0	MVE 1100/18E-51A0	D1	51A0	414	106	120	170	17	4	208	220	25	105	202	192	187		
MVE 1400/15E-60A0	MVE 1400/18E-60A0	D1	60A0	446	112	140	190	17	4	230	260	26	124	240	218	222		
MVE 1700/15E-60A0	MVE 1700/18E-60A0	D1	60A0	446	112	140	190	17	4	230	260	26	124	240	218	222		
MVE 2400/15E-60A0	MVE 2400/18E-60A0	D1	60A0	490	446	134	112	140	190	17	4	230	260	26	124	240	218	222
MVE 2500/15E-70A0	MVE 2500/18E-70A0	D1	70A0	501	123	155	225	22	4	275	290	30	140	256	250	236		
MVE 3000/15E-70A0	MVE 3000/18E-70A0	D1	70A0	535	501	140	123	155	225	22	4	275	290	30	140	256	250	236
MVE 3800/15E-75A0	MVE 3800/18E-75A0	D1	75A0	564	536	151	117	155	255	23.5	4	304	314	30	147	285	277	265
MVE 4300/15E-75A0	MVE 4300/18E-75A0	D1	75A0	584	564	151	141	155	255	23.5	4	304	314	30	147	285	277	265
MVE 5500/15E-80A0	MVE 5500/18E-80A0	D1	80A0	603	143	180	280	26	4	332	354	32	170	330	312	311		
MVE 7200/15E-85A0	MVE 7200/18E-85A0	D1	85A0	624	130	200	320	28	4	385	402	40	203	394	360	378		
MVE 9000/15E-85A0	MVE 9000/18E-85A0	D1	85A0	624	130	200	320	28	4	385	402	40	203	394	360	378		
MVE 7200/15E-86A0	MVE 7200/18E-86A0	D1	86A0	624	130	200	320	28	4	385	402	40	203	394	360	378		
MVE 9000/15E-86A0	MVE 9000/18E-86A0	D1	86A0	624	130	200	320	28	4	385	402	40	203	394	360	378		
MVE 10000/15E-90A0	MVE 10000/18E-90A0	E1	90A0	728	170	125	380	39	6	452	415	40	205	394	380	378		
MVE 10000/15E-91A0	MVE 10000/18E-91A0	E1	91A0	728	170	125	380	39	6	452	415	40	205	394	380	378		
MVE 11500/15E-100A0	MVE 11500/18E-100A0	E	100	890	210	140	440	45	6	530	484	37	232	446	470	424		
MVE 14500/15E-100A0	MVE 14500/18E-100A0	E	100	890	210	140	440	45	6	530	484	37	232	446	470	424		

Hinweis: Abmessungen mit Genauigkeitsgrad gemäß UNI 22768/1

Diese Information wird ohne Garantie, Repräsentation, Anlass oder Lizenz gegeben. Angaben wurden nach bestem Wissen von OLI gemacht oder anderen, für vertrauenswürdig gehaltenen, Quellen entnommen. Deswegen übernimmt OLI für diese Angaben. Die neuesten und aktuellsten Informationen sind online verfügbar.



» Class II Div.2 Group F, G T4
» Erfüllt die Anforderungen von UL 1004-1, UL 1004-3, UL 60079-31, UL 60079-0, CSA 60079-0, CSA 60079-31, CSA 22.2 N°100, CSA 22.2 N°77

STANDARD

ERHÖHTE SICHERHEIT

EXPLOSIONSGESCHÜTZT

GETREIDEVERARBEITUNG

SIEBVIBRATOREN

EDELSTAHL

FLANSCHANTRIEB

MVE 6 POLE 1000/1200 rpm

Class II Div.2: Temp. Class **T4**
ExII 2D Temp. Class: ● 100 °C ● 135 °C

* Anschlüsse Klemmkasten: **Y** Hochspannung; **Δ** Niederspannung

Wm (Kgcm)		Modell		Zentrifugalkraft (kg)		Gewicht (kg)		ELEKTRISCHE SPEZIFIKATIONEN									
								Eingangleistung (kW)		Nennstrom		Klemmanschlüsse	Ia/In		Kabeldurchführung		
50Hz	60Hz	50Hz	60Hz	50Hz	60Hz	50Hz	60Hz	50Hz (400V)	60Hz (460V)	Y	Δ		50Hz	60Hz		Metrik	
9,5	6,6	MVE 50/1E-30A0	MVE 50/12E-30A0	53	53	10		0,12	0,14	0,30	0,40	Y		2,2	2,2	M20	●
18,8	13,2	MVE 100/1E-30A0	MVE 100/12E-30A0	105	106	11		0,12	0,14	0,30	0,40	Y		2,2	2,2	M20	●
33,5	23,4	MVE 200/1E-40A0	MVE 200/12E-40A0	187	188	19		0,15	0,18	0,65	0,63	Y		2,2	2,2	M20	●
56,9	39,9	MVE 300/1E-50A0	MVE 300/12E-50A0	318	320	26		0,25	0,30	0,67	0,64	Y		2,7	2,7	M20	●
91,9	64,3	MVE 500/1E-50A0	MVE 500/12E-50A0	513	517	34		0,55	0,40	1,22	1,15	Y		3,0	2,9	M20	●
91,9	91,9	MVE 510/1E-51A0	MVE 510/12E-51A0	513	739	35		0,55	0,40	1,22	1,15	Y		3,0	2,9	M20	●
137,4	108,6	MVE 800/1E-60A0	MVE 800/12E-60A0	767	873	65	62	0,75	0,80	1,42	1,32	Y		3,4	3,3	M25	●
187,7	137,3	MVE 1100/1E-60A0	MVE 1100/12E-60A0	1.048	1.104	70	65	0,75	0,80	1,42	1,32	Y		3,4	3,3	M25	●
284,8	196,5	MVE 1500/1E-60A0	MVE 1500/12E-60A0	1.590	1.580	84	73	0,90	1,08	1,80	2,00	Y		3,5	3,5	M25	●
299,6	203,5	MVE 1600/1E-70A0	MVE 1600/12E-70A0	1.673	1.636	90	79	0,90	1,08	2,40	2,30	Y		3,9	3,8	M25	●
373,1	248,7	MVE 2100/1E-70A0	MVE 2100/12E-70A0	2.083	2.000	105	91	1,50	1,80	3,00	3,20	Y		4,5	4,6	M25	●
467,4	306,7	MVE 2600/1E-75A0	MVE 2600/12E-75A0	2.610	2.466	146,5	126,5	1,96	2,10	4,10	4,00	Y		5,0	5,0	M32	●
540,3	379,7	MVE 3000/1E-75A0	MVE 3000/12E-75A0	3.017	3.053	155	138	2,20	2,40	4,50	4,30	Y		5,2	5,2	M32	●
702,5	465,6	MVE 3700/1E-75A0	MVE 3700/12E-75A0	3.797	3.744	159	142	2,20	2,40	4,50	4,30	Y		5,2	5,2	M32	●
680,4	437,4	MVE 3800/1E-80A0	MVE 3800/12E-80A0	3.799	3.517	216	195	2,50	3,00	5,50	5,30	Y		6,1	6,2	M32	●
838,3	584,2	MVE 4700/1E-80A0	MVE 4700/12E-80A0	4.681	4.697	220	201	3,20	3,90	6,50	6,95	Y		5,7	5,9	M32	●
936,4	/	MVE 5200/1E-80A0	/	5.228	/	236	/	3,20	/	6,50	/	Y		5,7	/	M32	●
929,9	654,6	MVE 5200/1E-85A0	MVE 5200/12E-85A0	5.192	5.263	264	248	3,80	4,00	6,92	6,36	Y		5,7	5,7	M32	●
1.165,2	824,0	MVE 6500/1E-85A0	MVE 6500/12E-85A0	6.506	6.625	288	265	4,30	5,00	7,76	7,81	Y		6,4	6,2	M32	●
1.436,0	929,8	MVE 8000/1E-85A0	MVE 8000/12E-85A0	8.018	7.476	309	274	5,50	6,60	12,60	11,60	Δ		6,2	6,4	M32	●
1.600,4	1.165,2	MVE 9000/1E-85A0	MVE 9000/12E-85A0	8.936	9.369	322	291	6,20	7,45	13,20	12,60	Δ		6,5	6,4	M32	●
1.434,0	929,8	MVE 8000/1E-86A0	MVE 8000/12E-86A0	8.007	7.476	309	274	4,60	5,50	9,00	10,00	Δ		6,0	6,2	M32	●
1.598,0	1.165,2	MVE 9000/1E-86A0	MVE 9000/12E-86A0	8.923	9.369	322	291	4,60	5,50	9,00	10,00	Δ		6,0	6,2	M32	●
1.788,4	1.240,0	MVE 10000/1E-90A0	MVE 10000/12E-90A0	9.986	9.970	374	348	6,10	6,40	14,00	12,70	Δ		6,6	6,6	M32	●
2.329,8	1.647,4	MVE 13000/1E-90A0	MVE 13000/12E-90A0	13.009	13.246	411	364	7,50	8,30	16,40	16,00	Δ		6,4	6,5	M32	●
1.802,9	1.240,0	MVE 10000/1E-91A0	MVE 10000/12E-91A0	10.067	9.970	373	348	6,40	7,70	13,00	14,50	Δ		6,0	6,0	M32	●
2.056,9	1.433,0	MVE 11400/1E-91A0	MVE 11400/12E-91A0	11.485	11.522	404	361	6,40	7,70	13,00	14,50	Δ		6,0	6,0	M32	●
2.311,0	1.647,4	MVE 13000/1E-91A0	MVE 13000/12E-91A0	12.904	13.246	440	393	8,00	8,90	17,20	18,10	Δ		5,6	6,3	M32	●
2.253	1.550	MVE 12000/1E-100A0	MVE 12000/12E-100A0	12.580	12.466	522	476	8,00	9,50	15,00	15,00	Δ		5,0	5,5	M32	●
2.634	1.856	MVE 15000/1E-105A0	MVE 15000/12E-105A0	14.706	14.923	672	630	10,10	12,00	18,00	18,00	Δ		5,8	5,8	M32	●
3.220	2.147	MVE 17500/1E-105A0	MVE 17500/12E-105A0	17.980	17.264	744	684	11,90	14,20	21,00	21,00	Δ		5,6	5,9	M32	●
3.632	2.525	MVE 19500/1E-105A0	MVE 19500/12E-105A0	20.285	20.299	768	728	12,00	14,50	24,00	24,00	Δ		5,4	5,6	M32	●
4.067	2.622	MVE 22000/1E-110A0	MVE 22000/12E-110A0	22.711	21.079	916	868	13,90	17,00	28,00	28,00	Δ		4,8	5,3	M32	●
4.572	3.163	MVE 25000/1E-110A0	MVE 25000/12E-110A0	25.532	25.432	994	937	13,90	17,00	28,00	28,00	Δ		4,8	5,3	M32	●



BIS ZUR GRÖSSE 60 (NICHT EINGESCHLOSSEN)
60Hz Masse= 50Hz Massen auf 70% angepasst

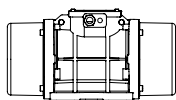


AB GRÖSSE 60 (EINSCHLIESSLICH)
Spezifische Massen für 60Hz

Um kg in Newton umzurechnen: **N = 9.81 · kg**



- » IIC2 Ex tb IIIC Tx Db IP66
- » Ausrüstung und Sicherheitseinrichtungen für den Gebrauch in potentiell explosionsfähigen Atmosphären (Bereich 21) - Richtlinie 2014/34/EU
- » Übereinstimmung mit den wichtigsten Gesundheits- und Sicherheitsanforderungen
- » IEC 60034-1, IEC EN 60079-0, IEC EN 60079-31



Modell		Zeichnung	Größe	ABMESSUNGEN-SPEZIFIKATIONEN (mm)														
				C		M		A	B	ØG	Bohrungen n°	D	E	F	H	I	L	N
50Hz	60Hz				50Hz	60Hz												
MVE 50/1E-30A0	MVE 50/12E-30A0	C	30A0	274	52		Variables Lochbild 80 110 11 90 125 13 124 110 11 135 115 11			4	150	173	15	79	150	166	134	
MVE 100/1E-30A0	MVE 100/12E-30A0	C	30A0	304	67		Variables Lochbild 80 110 11 90 125 13 124 110 11 135 115 11			4	150	173	15	79	150	166	134	
MVE 200/1E-40A0	MVE 200/12E-40A0	D1	40A0	330	78		105	140	13	4	170	196	20	92	174	166	160	
MVE 300/1E-50A0	MVE 300/12E-50A0	D1	50A0	391	97		120	170	17	4	208	210	22	96	185	192	170	
MVE 500/1E-50A0	MVE 500/12E-50A0	D1	50A0	455	129		120	170	17	4	208	210	22	96	185	192	170	
MVE 510/1E-51A0	MVE 510/12E-51A0	D1	51A0	455	129		120	170	17	4	208	210	22	96	185	192	170	
MVE 800/1E-60A0	MVE 800/12E-60A0	D1	60A0	446	112		140	190	17	4	230	260	26	124	240	218	222	
MVE 1100/1E-60A0	MVE 1100/12E-60A0	D1	60A0	490	446	134	112	140	190	17	4	230	260	26	124	240	218	222
MVE 1500/1E-60A0	MVE 1500/12E-60A0	D1	60A0	566	490.0	172	134	140	190	17	4	230	260	26	124	240	218	222
MVE 1600/1E-70A0	MVE 1600/12E-70A0	D1	70A0	563	501	154	123	155	225	22	4	275	290	30	140	256	250	236
MVE 2100/1E-70A0	MVE 2100/12E-70A0	D1	70A0	623	563	184	154	155	225	22	4	275	290	30	140	256	250	236
MVE 2600/1E-75A0	MVE 2600/12E-75A0	D1	75A0	692	584	205	151	155	255	23.5	4	304	314	30	147	285	277	265
MVE 3000/1E-75A0	MVE 3000/12E-75A0	D1	75A0	692	205		155	255	23.5	4	304	314	30	147	285	277	265	
MVE 3700/1E-75A0	MVE 3700/12E-75A0	D1	75A0	734	692	226	205	155	255	23.5	4	304	314	30	147	285	277	265
MVE 3800/1E-80A0	MVE 3800/12E-80A0	D1	80A0	683	603	183	143	180	280	26	4	332	354	32	170	330	312	311
MVE 4700/1E-80A0	MVE 4700/12E-80A0	D1	80A0	733	683	208	183	180	280	26	4	332	354	32	170	330	312	311
MVE 5200/1E-80A0	/	D1	80A0	733	/	208	/	180	280	26	4	332	354	32	170	330	312	311
MVE 5200/1E-85A0	MVE 5200/12E-85A0	D1	85A0	704	624	170.0	130.0	200	320	28	4	385	402	40	203	394	360	378
MVE 6500/1E-85A0	MVE 6500/12E-85A0	D1	85A0	704	170		200	320	28	4	385	402	40	203	394	360	378	
MVE 8000/1E-85A0	MVE 8000/12E-85A0	D1	85A0	774	704	205	170	200	320	28	4	385	402	40	203	394	360	378
MVE 9000/1E-85A0	MVE 9000/12E-85A0	D1	85A0	774	704	205	170	200	320	28	4	385	402	40	203	394	360	378
MVE 8000/1E-86A0	MVE 8000/12E-86A0	D1	86A0	774	205		200	320	28	4	385	402	40	203	394	360	378	
MVE 9000/1E-86A0	MVE 9000/12E-86A0	D1	86A0	774	205		200	320	28	4	385	402	40	203	394	360	378	
MVE 10000/1E-90A0	MVE 10000/12E-90A0	E1	90A0	908	798	260	205	125	380	39	6	452	415	40	205	394	380	378
MVE 13000/1E-90A0	MVE 13000/12E-90A0	E1	90A0	948	798	280	205	125	380	39	6	452	415	40	205	394	380	378
MVE 10000/1E-91A0	MVE 10000/12E-91A0	E1	91A0	908	260		125	380	39	6	452	415	40	205	394	380	378	
MVE 11400/1E-91A0	MVE 11400/12E-91A0	E1	91A0	908	260		125	380	39	6	452	415	40	205	394	380	378	
MVE 13000/1E-91A0	MVE 13000/12E-91A0	E1	91A0	948	280		125	380	39	6	452	415	40	205	394	380	378	
MVE 12000/1E-100A0	MVE 12000/12E-100A0	E	100	1,020	275		140	440	45	6	530	484	37	232	446	470	424	
MVE 15000/1E-105A0	MVE 15000/12E-105A0	H	105	980	210		140	480	45	8	570	542	48	268	510	560	490	
MVE 17500/1E-105A0	MVE 17500/12E-105A0	H	105	1,060	250		140	480	45	8	570	542	48	268	510	560	490	
MVE 19500/1E-105A0	MVE 19500/12E-105A0	H	105	1,060	250		140	480	45	8	570	542	48	268	510	560	490	
MVE 22000/1E-110A0	MVE 22000/12E-110A0	H	110	1,130	285		140	520	45	8	610	594	42	297	560	560	530	
MVE 25000/1E-110A0	MVE 25000/12E-110A0	H	110	1,130	285		140	520	45	8	610	594	42	297	560	560	530	

Hinweis: Abmessungen mit Genauigkeitsgrad gemäß UNI 22768/1

Diese Information wird ohne Garantie, Repräsentation, Anlass oder Lizenz gegeben. Angaben wurden nach bestem Wissen von OLI gemacht oder anderen, für vertrauenswürdig gehaltenen, Quellen entnommen. Deswegen übernimmt OLI für diese Angaben. Die neuesten und aktuellsten Informationen sind online verfügbar.



» Class II Div.2 Group F, G T4
 » Erfüllt die Anforderungen von UL 1004-1, UL 1004-3, UL 60079-31, UL 60079-0, CSA 60079-0, CSA 60079-31, CSA 22.2 N°100, CSA 22.2 N°77

MVE 8 POLE 750/900 rpm

Class II Div.2: Temp. Class **T4**
ExII 2D Temp. Class: ● 100 °C ● 135 °C

* Anschlüsse Klemmkasten: **Y** Hochspannung; **Δ** Niederspannung

Wm (Kgcm)		Modell		Zentrifugalkraft (kg)		Gewicht (kg)		ELEKTRISCHE SPEZIFIKATIONEN								
								Eingangleistung (kW)		Nennstrom		Klemmschlüsse	Ia/In		Kabeldurchführung	
50Hz	60Hz	50Hz	60Hz	50Hz	60Hz	50Hz	60Hz	50Hz (400V)	60Hz (460V)	Y	50Hz		60Hz	Metrik		
33,4		MVE 150/075E-40A0	MVE 150/090E-40A0	105	151	21		0,23	0,25		1,14	1,14	Y	1,7	1,7	M20
56,9		MVE 250/075E-50A0	MVE 250/090E-50A0	179	257	29		0,25	0,30	0,90	0,89	Y	1,9	1,9	M20	●
84,0		MVE 400/075E-50A0	MVE 400/090E-50A0	264	380	34		0,25	0,30	0,90	0,89	Y	2,1	2,1	M20	●
137,3		MVE 650/075E-60A0	MVE 650/090E-60A0	431	621	63		0,37	0,45	1,20	1,20	Y	2,4	2,4	M25	●
187,7		MVE 900/075E-60A0	MVE 900/090E-60A0	589	849	70		0,55	0,54	1,23	1,29	Y	2,7	2,7	M25	●
299,6		MVE 1300/075E-70A0	MVE 1300/090E-70A0	941	1.355	90		0,75	0,90	2,20	2,20	Y	3,2	3,2	M25	●
467,4		MVE 2100/075E-75A0	MVE 2100/090E-75A0	1.468	2.114	150		1,00	1,20	2,81	2,89	Y	4,4	4,3	M32	●
680,3		MVE 3100/075E-80A0	MVE 3100/090E-80A0	2.137	3.077	201		2,00	2,30	4,50	4,40	Y	4,2	4,2	M32	●
838,4		MVE 3800/075E-80A0	MVE 3800/090E-80A0	2.633	3.792	219		2,50	3,00	6,00	6,00	Y	4,1	4,2	M32	●
929,7		MVE 4200/075E-85A0	MVE 4200/090E-85A0	2.920	4.205	268		2,90	3,40	6,50	6,50	Y	4,0	3,9	M32	●
1.165,2		MVE 5300/075E-85A0	MVE 5300/090E-85A0	3.660	5.270	289		3,70	4,30	8,00	8,20	Y	4,0	4,4	M32	●
1.435,9		MVE 6500/075E-85A0	MVE 6500/090E-85A0	4.510	6.494	308		3,80	4,20	8,78	8,30	Y	3,8	4,2	M32	●
2.200,4		MVE 10000/075E-90A0	MVE 10000/090E-90A0	6.911	9.952	422		6,80	7,50	13,50	12,50	Δ	3,7	4,4	M32	●
2.311,0		MVE 10000/075E-91A0	MVE 10000/090E-91A0	7.258	10.452	422		6,00	7,00	14,40	14,00	Δ	4,7	4,7	M32	●
2.835	2.553	MVE 12000/075E-100A0	MVE 12000/090E-100A0	8.904	11.546	571	553	7,50	8,00	13,50	13,50	Δ	3,8	4,0	M32	●
3.713	3.220	MVE 14000/075E-105A0	MVE 14000/090E-105A0	11.661	14.563	751	725	9,00	10,60	19,00	19,00	Δ	4,5	5,0	M32	●
4.401	3.920	MVE 17000/075E-105A0	MVE 17000/090E-105A0	13.822	17.729	812	792	9,10	11,00	20,00	20,00	Δ	5,3	5,8	M32	●
5.857	4.999	MVE 22000/075E-110A0	MVE 22000/090E-110A0	18.395	22.610	982	937	13,80	16,50	28,00	28,00	Δ	5,6	5,2	M32	●
6.662	5.857	MVE 26000/075E-110A0	MVE 26000/090E-110A0	20.924	26.489	1.016	982	13,80	16,50	28,00	28,00	Δ	5,6	5,2	M32	●

Größe 40A0



Größe 50A0



Größe 60A0

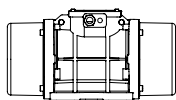


AB GRÖSSE 90 (EINSCHLIESSLICH)
60Hz Masse= 50Hz Massen auf 100% angepasst



BIS ZUR GRÖSSE 90 (NICHT
EINGESCHLOSSEN)
Spezifische Massen für 60Hz

Um kg in Newton umzurechnen: **N = 9.81 · kg**



ABMESSUNGEN-SPEZIFIKATIONEN (mm)

Modell		Zeichnung	Größe	ABMESSUNGEN-SPEZIFIKATIONEN (mm)												
50Hz	60Hz			C	M	A	B	Ø G	Bohrungen	D	E	F	H	I	L	N
				50Hz-60Hz	50Hz-60Hz				n°							
MVE 150/075E-40A0	MVE 150/090E-40A0	D1	40A0	330	78	105	140	13	4	170	196	20	92	174	166	160
MVE 250/075E-50A0	MVE 250/090E-50A0	D1	50A0	391	97	120	170	17	4	208	210	22	96	185	192	170
MVE 400/075E-50A0	MVE 400/090E-50A0	D1	50A0	455	129	120	170	17	4	208	210	22	96	185	192	170
MVE 650/075E-60A0	MVE 650/090E-60A0	D1	60A0	446	112	140	190	17	4	230	260	26	124	240	218	222
MVE 900/075E-60A0	MVE 900/090E-60A0	D1	60A0	490	134	140	190	17	4	230	260	26	124	240	218	222
MVE 1300/075E-70A0	MVE 1300/090E-70A0	D1	70A0	563	154	155	225	22	4	275	290	30	140	256	250	236
MVE 2100/075E-75A0	MVE 2100/090E-75A0	D1	75A0	692	205	155	255	23.5	4	304	314	30	147	285	277	265
MVE 3100/075E-80A0	MVE 3100/090E-80A0	D1	80A0	683	183	180	280	26	4	332	354	32	170	330	312	311
MVE 3800/075E-80A0	MVE 3800/090E-80A0	D1	80A0	733	208	180	280	26	4	332	354	32	170	330	312	311
MVE 4200/075E-85A0	MVE 4200/090E-85A0	D1	85A0	704	170	200	320	28	4	385	402	40	203	394	360	378
MVE 5300/075E-85A0	MVE 5300/090E-85A0	D1	85A0	704	170	200	320	28	4	385	402	40	203	394	360	378
MVE 6500/075E-85A0	MVE 6500/090E-85A0	D1	85A0	774	205	200	320	28	4	385	402	40	203	394	360	378
MVE 10000/075E-90A0	MVE 10000/090E-90A0	E1	90A0	948	280	125	380	39	6	452	415	40	205	394	380	378
MVE 10000/075E-91A0	MVE 10000/090E-91A0	E1	91A0	948	280	125	380	39	6	452	415	40	205	394	380	378
MVE 12000/075E-100A0	MVE 12000/090E-100A0	E	100	1,020	275	140	440	45	6	530	484	37	232	446	470	424
MVE 14000/075E-105A0	MVE 14000/090E-105A0	H	105	1,060	250	140	480	45	8	570	542	48	268	510	560	490
MVE 17000/075E-105A0	MVE 17000/090E-105A0	H	105	1,120	280	140	480	45	8	570	542	48	268	510	560	490
MVE 22000/075E-110A0	MVE 22000/090E-110A0	H	110	1,130	285	140	520	45	8	610	594	42	297	560	560	530
MVE 26000/075E-110A0	MVE 26000/090E-110A0	H	110	1,130	285	140	520	45	8	610	594	42	297	560	560	530

Notes:

.....

.....

.....

.....

Hinweis: Abmessungen mit Genauigkeitsgrad gemäß UNI 22768/1

Diese Information wird ohne Garantie, Repräsentation, Anlass oder Lizenz gegeben. Angaben wurden nach bestem Wissen von OLI gemacht oder anderen, für vertrauenswürdig gehaltenen, Quellen entnommen. Deswegen übernimmt OLI für diese Angaben. Die neuesten und aktuellsten Informationen sind online verfügbar."



» Class II Div.2 Group F, G T4
 » Erfüllt die Anforderungen von UL 1004-1, UL 1004-3, UL 60079-31, UL 60079-0, CSA 60079-0, CSA 60079-31, CSA 22.2 N°100, CSA 22.2 N°77

STANDARD

ERHÖHTE SICHERHEIT

EXPLOSIONSGESCHÜTZT

GETREIDEVERARBEITUNG

SIEBVIBRATOREN

EDELSTAHL

FLANSCHANTRIEB

MVE 2 POLE EINPHASIG 3000/3600 rpm

Class II Div.2: Temp. Class **T4**
ExII 2D Temp. Class: ● 100 °C ● 135 °C

* Terminal Connections: **Y** High Voltage; **▲** Low Voltage

Wm (KgcM)		Modell		Zentrifugal kraft (kg)		Gewicht (kg)		ELEKTRISCHE SPEZIFIKATIONEN							
								Eingang-leistung (kW)		Nennstrom A max		Kabeldurch-führung	Kondensator*		
50Hz	60Hz	50Hz	60Hz	50Hz	60Hz	50Hz	60Hz	50Hz (230V)	60Hz (115V)	Metrik	50Hz (230V)		60Hz (115V)		
1,3	1,0	MVE 60/3E-10A0-M	MVE 60/36E-10A0-M	66	71	4		0,08	0,09	0,43	1,03	M16	3,0	6,3	●
2,0	1,3	MVE 100/3E-10A0-M	MVE 100/36E-10A0-M	98	95	5		0,10	0,11	0,54	1,30	M16	4,0	8,0	●
3,7	2,6	MVE 200/3E-20A0-M	MVE 200/36E-20A0-M	187	189	7		0,18	0,21	1,14	2,62	M20	8,0	16,0	●
3,7	2,6	MVE 200/3E-23A0-M	MVE 200/36E-23A0-M	187	189	7		0,18	0,21	1,14	2,62	M20	8,0	16,0	●
6,4	4,5	MVE 300/3E-30A0-M	MVE 300/36E-30A0-M	321	323	10		0,27	0,28	1,58	3,43	M20	12,5	25,0	●

* HINWEIS: Der Kondensator wird nicht mit dem Vibrator mitgeliefert (sondern muss gesondert bestellt werden)

Größe 10A0



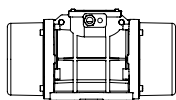
Größe 20A0



Größe 30A0



Um kg in Newton umzurechnen: **N = 9.81 · kg**



Modell		Zeichnung	Größe	ABMESSUNGEN-SPEZIFIKATIONEN (mm)														
				C		M		A	B	Ø G	Bohrungen n°	D	E	F	H	I	L	N
50Hz	60Hz			50Hz	60Hz													
MVE 60/3E-10A0-M	MVE 60/36E-10A0-M	A1	10A0	213	45	Variables Lochbild			4	130	135	11	50	96	107	85		
						62-74	106	9										
						33	83-102	7										
MVE 100/3E-10A0-M	MVE 100/36E-10A0-M	A1	10A0	213	45	Variables Lochbild			4	130	135	11	50	96	107	85		
						62-74	106	9										
						33	83-102	7										
MVE 200/3E-20A0-M	MVE 200/36E-20A0-M	B1	20A0	233	54	62-74	106	9	4	130	154	15	65	125	120	112		
MVE 200/3E-23A0-M	MVE 200/36E-23A0-M	G	23A0	222	55	Variables Lochbild			4	164	140	25	82	116	159	110		
						62-74	106	9										
						65	140	13										
						115	135	11										
				135	115	11												
MVE 300/3E-30A0-M	MVE 300/36E-30A0-M	C1	30A0	254	42	Variables Lochbild			4	154	173	15	79	150	166	134		
						80	110	11										
						90	125	13										
						124	110	11										
				135	115	11												

Notes:

.....

.....

.....

.....

Hinweis: Abmessungen mit Genauigkeitsgrad gemäß UNI 22768/1

Diese Information wird ohne Garantie, Repräsentation, Anlass oder Lizenz gegeben. Angaben wurden nach bestem Wissen von OLI gemacht oder anderen, für vertrauenswürdig gehaltenen, Quellen entnommen. Deswegen übernimmt OLI für diese Angaben. Die neuesten und aktuellsten Informationen sind online verfügbar."



- » Class II Div.2 Group F, G T4
- » Erfüllt die Anforderungen von UL 1004-1, UL 1004-3, UL 60079-31, UL 60079-0, CSA 60079-0, CSA 60079-31, CSA 22.2 N°100, CSA 22.2 N°77

STANDARD

ERHÖHTE SICHERHEIT

EXPLOSIONSGESCHÜTZT

GETREIDEVERARBEITUNG

SIEBVIBRATOREN

EDELSTAHL

FLANSCHANTRIEB

MVE-MICRO 3000/3600 rpm

Class II Div.2: Temp. Class **T4**
II 3D Temp. Class: ● 100 °C ● 135 °C

* Terminal Connections: **Y** High Voltage; **▲** Low Voltage

DREIPHASIG

Wm (kgcm)		Modell		Zentrifugal kraft (kg)		Gewicht (kg)		ELEKTRISCHE SPEZIFIKATIONEN					
								Eingang-leistung (kW)		Nennstrom A max			Klemmschlüsse *
50Hz	60Hz	50Hz	60Hz	50Hz	60Hz	50Hz	60Hz	50Hz (230V)	50Hz (400V)	60Hz (460V)	Metrik		
0,4	0,4	MVE 21/3E-MICRO	MVE 21/36E-MICRO	20	29	2	0,04	0,04	0,21	0,12	0,12	Y	M16 ●
0,9	0,9	MVE 41/3E-MICRO	MVE41/36E-MICRO	45	65	2	0,06	0,06	0,30	0,18	0,18	Y	M16 ●

EINPHASIG

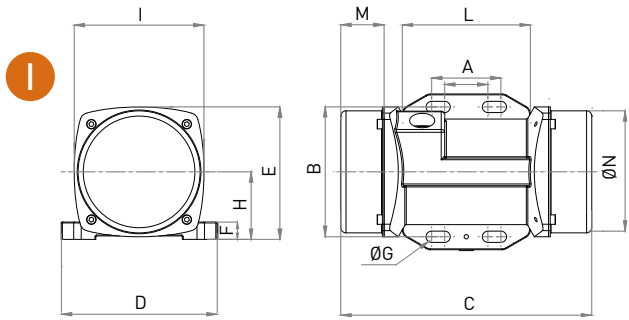
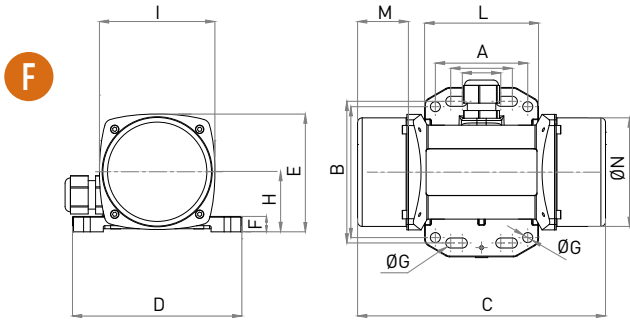
Wm (kgcm)		Modell		Zentrifugal kraft (kg)		Gewicht (kg)		ELEKTRISCHE SPEZIFIKATIONEN				
								Eingang-leistung (kW)		Nennstrom A max		Kabeldurch-führung *
50Hz	60Hz	50Hz	60Hz	50Hz	60Hz	50Hz	60Hz	50Hz (230V)	60Hz (115V)	Metrik		
0,1	0,1	MVE 3/3E-MICRO-M	MVE 3/36E-MICRO-M	4	6	1,6	0,03	0,04	0,30	0,80	M16 ●	
0,1	0,1	MVE 6/3E-MICRO-M	MVE 6/36E-MICRO-M	6	9	1,6	0,03	0,04	0,30	0,80	M16 ●	
0,4	0,4	MVE 21/3E-MICRO-M	MVE 21/36E-MICRO-M	20	29	2	0,04	0,07	0,20	0,80	M16 ●	
0,9	0,9	MVE 41/3E-MICRO-M	MVE 41/36E-MICRO-M	45	65	2,4	0,05	0,07	0,25	0,80	M16 ●	

MICRO



* HINWEIS: Kondensator im Kabel integriert

Um kg in Newton umzurechnen: **N = 9.81 · kg**



Modell		Zeichnung	ABMESSUNGEN-SPEZIFIKATIONEN (mm)												
50Hz	60Hz		C	M	A	B	Ø G	Bohrungen	D	E	F	H	I	L	N
			50Hz	50Hz				N°							
MVE 21/3E-MICRO	MVE21/36E-MICRO	F	145	25	Variables Lochbild 25-40 92 6.5 60 85 6.5			4	110	76	10	39	75	74	70
MVE 41/3E-MICRO	MVE 41/36E-MICRO	F	161	33	Variables Lochbild 25-40 92 6.5 60 85 6.5			4	110	76	10	39	75	74	70

Modell		Zeichnung	ABMESSUNGEN-SPEZIFIKATIONEN (mm)												
50Hz	60Hz		C	M	A	B	Ø G	Bohrungen	D	E	F	H	I	L	N
			50Hz	50Hz				N°							
MVE 3/3E-MICRO-M	MVE 3/36E-MICRO-M	F	145	25	Variables Lochbild 25-40 92 6.5 60 85 6.5			4	110	76	10	39	75	74	70
MVE 6/3E-MICRO-M	MVE 6/36E-MICRO-M	I	145	25	Variables Lochbild 25-40 75 6.5 - - -			4	90	76	10	39	75	74	70
MVE 21/3E-MICRO-M	MVE 21/36E-MICRO-M	F	145	25	Variables Lochbild 25-40 92 6.5 60 85 6.5			4	110	76	10	39	75	74	70
MVE 41/3E-MICRO-M	MVE 41/36E-MICRO-M	F	161	25	Variables Lochbild 25-40 92 6.5 60 85 6.5			4	110	76	10	39	75	74	70

Notes:

.....

.....

.....

.....

Hinweis: Abmessungen mit Genauigkeitsgrad gemäß UNI 22768/1

Diese Information wird ohne Garantie, Repräsentation, Anlass oder Lizenz gegeben. Angaben wurden nach bestem Wissen von OLI gemacht oder anderen, für vertrauenswürdig gehaltenen, Quellen entnommen. Deswegen übernimmt OLI für diese Angaben. Die neuesten und aktuellsten Informationen sind online verfügbar."



» Class II Div.2 Group F, G T4
 » Erfüllt die Anforderungen von UL 1004-1, UL 1004-3, UL 60079-31, UL 60079-0, CSA 60079-0, CSA 60079-31, CSA 22.2 N°100, CSA 22.2 N°77



MVE-DC GLEICHSTROM 3000 rpm

II 3D Temp. Class: ● 100 °C

* Anschl

Wm (kgcm)	Modell	rpm	Zentrifugal kraft (kg)	Gewicht (kg)	ELEKTRISCHE SPEZIFIKATIONEN			
					Eingang- leistung (kW)	Nennstrom A max	Kabeldurch- führung	
1,0	MVE 50/3N-DC-10A0-12V	3,000	50	4,4	0,08	6,60	M16	●
1,0	MVE 50/3N-DC-10A0-24V	3,000	50	4,4	0,08	3,30	M16	●
1,1	MVE 120/3N-DC-23A0-12V	3,000	117	5,9	0,12	9,50	M20	●
1,1	MVE 120/3N-DC-23A0-24V	3,000	117	5,9	0,12	4,80	M20	●
4,2	MVE 200/3N-DC-23A0-12V	3,000	200	6,3	0,16	13,30	M20	●
4,2	MVE 200/3N-DC-23A0-24V	3,000	200	6,3	0,16	6,70	M20	●
10,4	MVE 500/3N-DC-40A0-24V	3,000	530	15,8	0,26	11,00	M20	●
22,4	MVE 1500/3N-DC-50A0-24V	3,000	1.616	23	0,52	21,50	M20	●
22,4	MVE 1500/3N-BL-50A0-24V *	3.000	1.616	23	0,5	20	M20	●

* Brushless

Größe 23A0



Größe 40A0



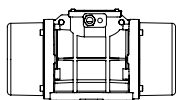
Größe 50A0



Um kg in Newton umzurechnen: $N = 9.81 \cdot kg$



- » II3D Ex tc IIIC Tx IP69K
- » Ausrüstung und Sicherheitseinrichtungen für den Gebrauch in potentiell explosionsfähigen Atmosphären (Bereich 22) - Richtlinie 2014/34/UE
- » Übereinstimmung mit den wichtigsten Gesundheits- und Sicherheitsanforderungen
- » EN 60079-0, EN 60079-31



Modell	Zeichnung	Größe	ABMESSUNGEN-SPEZIFIKATIONEN (mm)												
			C	M	A	B	Ø G	Bohrungen	D	E	F	H	I	L	N
								N°							
MVE 50/3N-DC-10A0-12V	A	10A0	213	45	Variables Lochbild 62-74 106 9			4	130	136	12	48	94	121	85
MVE 50/3N-DC-10A0-24V	A	10A0	213	45	33 83-102 7			4	130	136	12	48	94	121	85
MVE 120/3N-DC-23A0-12V	G	23A0	218	53	Variables Lochbild 62-74 106 9			4	164	140	25	82	116	159	110
MVE 120/3N-DC-23A0-24V	G	23A0	218	53	65 140 13			4	164	140	25	82	116	159	110
MVE 200/3N-DC-23A0-12V	G	23A0	218	53	115 135 11			4	164	140	25	82	116	159	110
MVE 200/3N-DC-23A0-24V	G	23A0	218	53	135 115 11			4	164	140	25	82	116	159	110
MVE 500/3N-DC-40A0-24V	D1	40A0	330	78	105	140	13	4	170	195	15	92	174	166	160
MVE 1500/3N-DC-50A0-24V	D1	50A0	324	63	120	170	18	4	208	210	18	96	185	192	165
MVE 1500/3N-DC-50A0-24V	D1	50A0	324	63	120	170	18	4	208	210	18	96	185	192	165

Notes:

.....

.....

.....

.....

Hinweis: Abmessungen mit Genauigkeitsgrad gemäß UNI 22768/1

Diese Information wird ohne Garantie, Repräsentation, Anlass oder Lizenz gegeben. Angaben wurden nach bestem Wissen von OLI gemacht oder anderen, für vertrauenswürdig gehaltenen, Quellen entnommen. Deswegen übernimmt OLI für diese Angaben. Die neuesten und aktuellsten Informationen sind online verfügbar."



ERHÖHTE SICHERHEIT



MVE-Exe 2 POLE 3000/3600 rpm

Ex II 2G: Temp. Class **T3** - ExII 2D Temp. Class: ● 100 °C ● 135 °C
Class II Div.2: Temp. Class **T4**
EX e, tE: **5**

* Terminal Connections: **Y** High Voltage; **▲** Low Voltage

Wm (kgcm)		Modell		Zentrifugalkraft (kg)		Gewicht (kg)		ELEKTRISCHE SPEZIFIKATIONEN									
50Hz	60Hz	50Hz	60Hz	50Hz	60Hz	50Hz	60Hz	Eingang-leistung (kW)		Nennstrom		Klemmschlüsse	Ia/In		Kabeldurch-führung		
50Hz	60Hz	50Hz	60Hz	50Hz	60Hz	50Hz	60Hz	50 Hz	60 Hz	50Hz (400V)	60Hz (460V)		50Hz	60Hz	Metrik		
3,7	2,6	MVE 200/3X-20A0	MVE 200/36X-20A0	187	189	7		0,15	0,18	0,35	0,30	Y	3,0	3,5	M20	●	
6,4	4,5	MVE 300/3X-30A0	MVE 300/36X-30A0	321	323	10		0,25	0,28	0,52	0,45	Y	3,8	3,7	M20	●	
8,0	5,7	MVE 400/3X-30A0	MVE 400/36X-30A0	407	411	10		0,27	0,33	0,58	0,60	Y	3,7	3,7	M20	●	
10,3	7,4	MVE 500/3X-40A0	MVE 500/36X-40A0	530	534	16		0,50	0,58	0,96	0,97	Y	4,2	4,4	M20	●	
14,9	10,6	MVE 700/3X-40A0	MVE 700/36X-40A0	758	765	17		0,59	0,61	1,25	1,24	Y	4,5	5,2	M20	●	
15,7	11,1	MVE 800/3X-50A0	MVE 800/36X-50A0	794	800	20		0,70	0,84	1,45	1,50	Y	4,0	4,0	M20	●	
20,3	14,0	MVE 1200/3X-50A0	MVE 1200/36X-50A0	1.005	1.013	21		0,95	1,15	1,85	1,95	Y	4,6	4,7	M20	●	
26,6	18,6	MVE 1300/3X-50A0	MVE 1300/36X-50A0	1.355	1.365	22		1,30	1,38	2,44	2,25	Y	5,4	5,2	M20	●	
31,3	22,2	MVE 1600/3X-60A0	MVE 1600/36X-60A0	1.601	1.608	51	50	1,54	1,60	2,94	2,61	Y	6,1	6,4	M25	●	
36,8	27,6	MVE 2000/3X-60A0	MVE 2000/36X-60A0	2.027	1.997	52	50	2,10	2,10	3,75	3,42	Y	6,7	6,6	M25	●	
46,0	31,9	MVE 2300/3X-60A0	MVE 2300/36X-60A0	2.302	2.306	53	51	2,40	2,45	4,44	3,45	Y	6,2	6,5	M25	●	
68,1	43,9	MVE 3200/3X-75A1	MVE 3200/36X-75A1	3.252	3.176	103	101	2,76	2,90	5,30	4,61	Y	8,5	8,4	M32	●	
79,4	56,0	MVE 4000/3X-75A1	MVE 4000/36X-75A1	4.033	4.052	107	104	2,90	2,90	5,30	4,61	Y	8,7	9,9	M32	●	

Größe 40A0



Größe 50A0



Größe 60A0



BIS ZUR GRÖSSE 60 (NICHT EINGESCHLOSSEN)
60Hz Masse= 50Hz Massen auf 70% angepasst

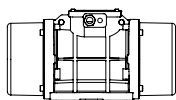


AB GRÖSSE 60 (EINSCHLIESSLICH)
Spezifische Massen für 60Hz

Um kg in Newton umzurechnen: **N = 9.81 · kg**



- » II 2D Ex tb IIIC Tx Db IP66
- » II 2G Ex eb IIC T3 Gb
- » Ausrüstung und Sicherheitseinrichtungen für den Gebrauch in potentiell explosionsfähigen Atmosphären (Bereich 21 - Bereich 1) - Richtlinie 2014/34/UE
- » Übereinstimmung mit den wichtigsten Gesundheits- und Sicherheitsanforderungen
- » IEC 60034-1, IEC EN 60079-0, IEC EN 60079-31, IEC EN 60079-7



Modell		Zeichnung	Größe	ABMESSUNGEN-SPEZIFIKATIONEN (mm)												
				C		M		A	B	Ø G	Bohrungen n°	D	E	F	H	I
50Hz	60Hz	50Hz	60Hz	Variables Lochbild												
MVE 200/3X-20A0	MVE 200/36X-20A0	B1	20A0	233	54	62-74	106	9	4	130	154	15	65	125	120	112
MVE 300/3X-30A0	MVE 300/36X-30A0	C1	30A0	254	42	Variables Lochbild			4	150	173	15	79	150	166	134
						80	110	11								
						90	125	13								
						124	110	11								
MVE 400/3X-30A0	MVE 400/36X-30A0	C1	30A0	274	52	Variables Lochbild			4	150	173	15	79	150	166	134
						80	110	11								
						90	125	13								
						124	110	11								
MVE 500/3X-40A0	MVE 500/36X-40A0	D1	40A0	330	78	105	140	13	4	170	196	20	92	169	166	158
MVE 700/3X-40A0	MVE 700/36X-40A0	D1	40A0	330	78	105	140	13	4	170	196	20	92	169	166	158
MVE 800/3X-50A0	MVE 800/36X-50A0	D1	50A0	321	62	120	170	17	4	208	210	22	96	185	192	170
MVE 1200/3X-50A0	MVE 1200/36X-50A0	D1	50A0	321	62	120	170	17	4	208	210	22	96	185	192	170
MVE 1300/3X-50A0	MVE 1300/36X-50A0	D1	50A0	321	62	120	170	17	4	208	210	22	96	185	192	170
MVE 1600/3X-60A0	MVE 1600/36X-60A0	D1	60A0	402	90	140	190	17	4	230	260	26	124	240	218	222
MVE 2000/3X-60A0	MVE 2000/36X-60A0	D1	60A0	402	90	140	190	17	4	230	260	26	124	240	218	222
MVE 2300/3X-60A0	MVE 2300/36X-60A0	D1	60A0	402	90	140	190	17	4	230	260	26	124	240	218	222
MVE 3200/3X-75A1	MVE 3200/36X-75A1	D1	75A1	516	117	155	255	25	4	304	314	30	147	285	277	265
MVE 4000/3X-75A1	MVE 4000/36X-75A1	D1	75A1	516	117	155	255	25	4	304	314	30	147	285	277	265

Notes:

.....

.....

.....

.....

Hinweis: Abmessungen mit Genauigkeitsgrad gemäß UNI 22768/1

Diese Information wird ohne Garantie, Repräsentation, Anlass oder Lizenz gegeben. Angaben wurden nach bestem Wissen von OLI gemacht oder anderen, für vertrauenswürdig gehaltenen, Quellen entnommen. Deswegen übernimmt OLI für diese Angaben. Die neuesten und aktuellsten Informationen sind online verfügbar."



- » Class I, Div.2 Group A, B, C, D T3
- » Class II Div.2 Group F, G T4
- » Erfüllt die Anforderungen von UL 1004-1, UL 1004-3, UL60079-31, UL60079-0, CSA 60079-0, CSA 60079-31, CSA 22.2 N°100, CSA 22.2 N°77, CSA 22.2 N°60079-7



ERHÖHTE SICHERHEIT



MVE-Exe 4 POLE 1500/1800 rpm

Ex II 2G: Temp. Class **T3** - ExII 2D Temp. Class: ● 100 °C ● 135 °C
Class II Div.2: Temp. Class **T4**
EX e, tE: **5**

* Anschlüsse Klemmkasten: **Y** Hochspannung; **Δ** Niederspannung

Wm (kgcm)		Modell		Zentrifugal kraft (kg)		Gewicht (kg)		ELEKTRISCHE SPEZIFIKATIONEN								
50Hz	60Hz	50Hz	60Hz	50Hz	60Hz	50Hz	60Hz	Eingang-leistung (kW)		Nennstrom		Klemmanschlüsse	Ia / In		Kabeldurch-führung	
								50Hz	60Hz	50Hz (400V)	60Hz (460V)		50Hz	60Hz		Metrik
15,4	10,8	MVE 200/15X-30A0	MVE 200/18X-30A0	194	196	12		0,12	0,15	0,49	0,50	Y	2,2	2,2	M20	●
33,4	23,4	MVE 400/15X-40A0	MVE 400/18X-40A0	420	423	20		0,27	0,32	0,84	0,86	Y	2,7	2,7	M20	●
40,1	28,1	MVE 500/15X-40A0	MVE 500/18X-40A0	504	508	21		0,35	0,40	1,06	1,09	Y	3,0	2,9	M20	●
26,6	18,6	MVE 300/15X-50A0	MVE 300/18X-50A0	334	336	22		0,62	0,73	1,32	1,20	Y	3,2	3,4	M20	●
56,8	39,4	MVE 700/15X-50A0	MVE 700/18X-50A0	714	712	27		0,62	0,73	1,32	1,20	Y	3,2	3,4	M20	●
56,8	39,4	MVE 710/15X-50A0	MVE 710/18X-50A0	714	712	27		0,62	0,73	1,32	1,20	Y	3,2	3,4	M20	●
75,6	52,9	MVE 950/15X-50A0	MVE 950/18X-50A0	950	957	33		0,64	0,77	1,40	1,35	Y	4,2	4,2	M20	●
87,7	61,4	MVE 1100/15X-51A0	MVE 1100/18X-51A0	1.102	1.110	35	28,5	0,64	0,77	1,40	1,35	Y	4,0	4,0	M20	●
108,6	76,7	MVE 1400/15X-60A0	MVE 1400/18X-60A0	1.364	1.388	63	60	0,70	0,84	1,78	1,78	Y	4,2	4,2	M25	●
137,3	92,0	MVE 1700/15X-60A0	MVE 1700/18X-60A0	1.725	1.664	62	59	1,13	1,30	2,16	2,09	Y	4,9	4,7	M25	●
187,7	137,4	MVE 2400/15X-60A0	MVE 2400/18X-60A0	2.358	2.485	77	69,5	1,57	1,88	3,20	3,20	Y	5,1	5,1	M25	●
203,5	135,6	MVE 2500/15X-70A0	MVE 2500/18X-70A0	2.557	2.454	80	74	1,76	2,00	3,08	3,00	Y	6,2	6,3	M25	●
248,7	169,8	MVE 3000/15X-70A0	MVE 3000/18X-70A0	3.124	3.071	94	87	1,90	2,30	3,68	3,30	Y	6,7	6,8	M25	●
306,7	204,7	MVE 3800/15X-75A0	MVE 3800/18X-75A0	3.853	3.704	146		2,20	2,60	4,15	4,15	Y	7,0	7,0	M32	●
343,2	240,9	MVE 4300/15X-75A0	MVE 4300/18X-75A0	4.312	4.359	136	125	2,50	3,00	4,50	4,60	Y	7,2	7,4	M32	●
437,4	303,7	MVE 5500/15X-80A0	MVE 5500/18X-80A0	5.495	5.495	181	169	2,88	3,45	6,50	5,50	Y	7,3	7,2	M32	●
576,8	397,3	MVE 7200/15X-85A0	MVE 7200/18X-85A0	7.246	7.188	237	231	4,00	4,80	8,50	8,70	Δ	7,0	7,1	M32	●
718,0	498,8	MVE 9000/15X-85A0	MVE 9000/18X-85A0	9.020	9.023	252	241	7,35	8,50	13,40	12,00	Δ	7,2	7,2	M32	●
579,9	406,0	MVE 7200/15X-86A0	MVE 7200/18X-86A0	7.286	7.345	237	231	6,00	6,50	11,00	10,80	Δ	4,7	4,5	M32	●
724,8	507,0	MVE 9000/15X-86A0	MVE 9000/18X-86A0	9.106	9.172	252	241	6,00	6,50	11,00	10,80	Δ	Δ	4,5	M32	●
800,1	588,3	MVE 10000/15X-90A0	MVE 10000/18X-90A0	10.052	10.643	300	286	5,40	7,00	13,00	13,00	Δ	6,7	6,6	M32	●
835,7	581,3	MVE 10000/15X-91A0	MVE 10000/18X-91A0	10.499	10.517	300	286	7,00	8,20	13,10	13,10	Δ	7,2	7,7	M32	●

Größe 70A0



Größe 75A0



Größe 80A0



BIS ZUR GRÖSSE 60 (NICHT EINGESCHLOSSEN)
60Hz Masse= 50Hz Massen auf 70% angepasst
Ausgenommen Type MVE 1100/15E - 1100/18E

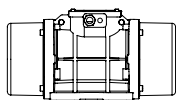


AB GRÖSSE 60 (EINSCHLISSLICH)
Spezifische Massen für 60Hz

Um kg in Newton umzurechnen: **N = 9.81 · kg**



- » II 2D Ex tb IIIC Tx Db IP66
- » II 2G Ex eb IIC T3 Gb
- » Ausrüstung und Sicherheitseinrichtungen für den Gebrauch in potentiell explosionsfähigen Atmosphären (Bereich 21 - Bereich 1) - Richtlinie 2014/34/UE
- » Übereinstimmung mit den wichtigsten Gesundheits- und Sicherheitsanforderungen
- » IEC 60034-1, IEC EN 60079-0, IEC EN 60079-31, IEC EN 60079-7



Modell		Zeichnung	Größe	ABMESSUNGEN-SPEZIFIKATIONEN (mm)														
				C		M		A	B	Ø G	Bohrungen n°	D	E	F	H	I	L	N
50Hz	60Hz			50Hz	60Hz													
MVE 200/15X-30A0	MVE 200/18X-30A0	C	30A0	274		52		Variables Lochbild			4	150	173	15	79	150	166	134
								80	110	11								
								90	125	13								
								124	110	11								
MVE 400/15X-40A0	MVE 400/18X-40A0	D1	40A0	330	78	105	140	13	4	170	196	20	92	174	166	160		
MVE 500/15X-40A0	MVE 500/18X-40A0	D1	40A0	330	78	105	140	13	4	170	196	20	92	174	166	160		
MVE 300/15X-50A0	MVE 300/18X-50A0	D1	50A0	321	62	120	170	17	4	208	210	22	96	185	192	170		
MVE 700/15X-50A0	MVE 700/18X-50A0	D1	50A0	391	97	120	170	17	4	208	210	22	96	185	192	170		
MVE 710/15X-50A0	MVE 710/18X-50A0	D1	50A0	391	97	120	170	17	4	208	210	22	96	185	192	170		
MVE 950/15X-50A0	MVE 950/18X-50A0	D1	50A0	455	129	120	170	17	4	208	210	22	96	185	192	170		
MVE 1100/15X-51A0	MVE 1100/18X-51A0	D1	51A0	414	106	120	170	17	4	208	220	25	105	202	192	187		
MVE 1400/15X-60A0	MVE 1400/18X-60A0	D1	60A0	446	112	140	190	17	4	230	260	26	124	240	218	222		
MVE 1700/15X-60A0	MVE 1700/18X-60A0	D1	60A0	446	112	140	190	17	4	230	260	26	124	240	218	222		
MVE 2400/15X-60A0	MVE 2400/18X-60A0	D1	60A0	490	446	134	112	140	190	17	4	230	260	26	124	240	218	222
MVE 2500/15X-70A0	MVE 2500/18X-70A0	D1	70A0	501		123		155	225	22	4	275	290	30	140	256	250	236
MVE 3000/15X-70A0	MVE 3000/18X-70A0	D1	70A0	535	501	140	123	155	225	22	4	275	290	30	140	256	250	236
MVE 3800/15X-75A0	MVE 3800/18X-75A0	D1	75A0	564	536	151	117	155	255	23.5	4	304	314	30	147	285	277	265
MVE 4300/15X-75A0	MVE 4300/18X-75A0	D1	75A0	584	564	151	141	155	255	23.5	4	304	314	30	147	285	277	265
MVE 5500/15X-80A0	MVE 5500/18X-80A0	E1	80A0	603		143		180	280	26	4	332	360	37	167	345	304	310
MVE 7200/15X-85A0	MVE 7200/18X-85A0	D1	85A0	624		130		200	320	28	4	385	402	40	203	394	360	378
MVE 9000/15X-85A0	MVE 9000/18X-85A0	D1	85A0	624		130		200	320	28	4	385	402	40	203	394	360	378
MVE 7200/15X-86A0	MVE 7200/18X-86A0	D1	86A0	624		130		200	320	28	4	385	402	40	203	394	360	378
MVE 9000/15X-86A0	MVE 9000/18X-86A0	D1	86A0	624		130		200	320	28	4	385	402	40	203	394	360	378
MVE 10000/15X-90A0	MVE 10000/18X-90A0	E1	90A0	728		170		125	380	39	6	452	415	40	205	394	380	378
MVE 10000/15X-91A0	MVE 10000/18X-91A0	E1	91A0	728		170		125	380	39	6	452	415	40	205	394	380	378

Notes:

.....

.....

.....

.....

Hinweis: Abmessungen mit Genauigkeitsgrad gemäß UNI 22768/1

Diese Information wird ohne Garantie, Repräsentation, Anlass oder Lizenz gegeben. Angaben wurden nach bestem Wissen von OLI gemacht oder anderen, für vertrauenswürdig gehaltenen, Quellen entnommen. Deswegen übernimmt OLI für diese Angaben. Die neuesten und aktuellsten Informationen sind online verfügbar.



- » Class I, Div.2 Group A, B, C, D T3
- » Class II Div.2 Group F, G T4
- » Erfüllt die Anforderungen von UL 1004-1, UL 1004-3, UL60079-31, UL60079-0, CSA 60079-0, CSA 60079-31, CSA 22.2 N°100, CSA 22.2 N°77, CSA 22.2 N°60079-7

STANDARD

ERHÖHTE SICHERHEIT

EXPLOSIONSGESCHÜTZT

GETREIDEVERARBEITUNG

SIEBVIBRATOREN

EDELSTAHL

FLANSCHANTRIEB



ERHÖHTE SICHERHEIT



MVE-Exe 6 POLE 1000/1200 rpm

Ex II 2G: Temp. Class **T3** - ExII 2D Temp. Class: ● 100 °C ● 135 °C

Class II Div.2: Temp. Class **T4**

EX e, tE: **5**

* Anschlüsse Klemmkasten: **Y** Hochspannung; **Δ** Niederspannung

Wm (kgcm)		Modell		Zentrifugal kraft (kg)		Gewicht (kg)		ELEKTRISCHE SPEZIFIKATIONEN								
50Hz	60Hz	50Hz	60Hz	50Hz	60Hz	50Hz	60Hz	Eingang- leistung (kW)		Nennstrom		Klemmanschlüsse *	Ia / In		Kabeldurch- führung	
								50Hz	60Hz	50Hz (400V)	60Hz (460V)		50Hz	60Hz	Metrik	
9,5	6,6	MVE 50/1X-30A0	MVE 50/12X-30A0	53	53	10		0,12	0,14	0,30	0,40	Y	2,2	2,2	M20	●
18,8	13,2	MVE 100/1X-30A0	MVE 100/12X-30A0	105	106	11		0,12	0,14	0,30	0,40	Y	2,2	2,2	M20	●
33,5	23,4	MVE 200/1X-40A0	MVE 200/12X-40A0	187	188	19		0,15	0,18	0,65	0,63	Y	2,2	2,2	M20	●
56,9	39,9	MVE 300/1X-50A0	MVE 300/12X-50A0	318	320	26		0,25	0,30	0,67	0,64	Y	2,7	2,7	M20	●
91,9	64,3	MVE 500/1X-50A0	MVE 500/12X-50A0	513	517	34		0,55	0,40	1,22	1,15	Y	3,0	2,9	M20	●
91,9	91,9	MVE 510/1X-51A0	MVE 510/12X-51A0	513	739	34		0,55	0,40	1,20	1,15	Y	3,0	2,9	M20	●
137,4	108,6	MVE 800/1X-60A0	MVE 800/12X-60A0	767	873	65	62	0,75	0,80	1,42	1,32	Y	3,4	3,3	M25	●
187,7	137,3	MVE 1100/1X-60A0	MVE 1100/12X-60A0	1.048	1.104	70	65	0,75	0,80	1,42	1,32	Y	3,4	3,3	M25	●
284,8	196,5	MVE 1500/1X-60A0	MVE 1500/12X-60A0	1.590	1.580	84	73	0,90	1,08	1,80	2,00	Y	3,5	3,5	M25	●
299,6	203,5	MVE 1600/1X-70A0	MVE 1600/12X-70A0	1.673	1.636	90	79	0,90	1,08	2,40	2,30	Y	3,9	3,8	M25	●
373,1	248,7	MVE 2100/1X-70A0	MVE 2100/12X-70A0	2.083	2.000	105	91	1,50	1,80	3,00	3,20	Y	4,5	4,6	M25	●
467,4	306,7	MVE 2600/1X-75A0	MVE 2600/12X-75A0	2.610	2.466	146,5	126,5	1,96	2,10	4,10	4,00	Y	5,0	5,0	M32	●
540,3	379,7	MVE 3000/1X-75A0	MVE 3000/12X-75A0	3.017	3.053	155	138	2,20	2,40	4,50	4,30	Y	5,2	5,2	M32	●
702,5	465,6	MVE 3700/1X-75A0	MVE 3700/12X-75A0	3.797	3.744	159	142	2,20	2,40	4,50	4,30	Y	5,2	5,2	M32	●
680,4	437,4	MVE 3800/1X-80A0	MVE 3800/12X-80A0	3.799	3.517	216	195	2,50	3,00	5,50	5,30	Y	6,1	6,2	M32	●
838,3	584,2	MVE 4700/1X-80A0	MVE 4700/12X-80A0	4.681	4.697	220	201	3,20	3,90	6,50	6,95	Y	5,7	5,9	M32	●
929,9	654,6	MVE 5200/1X-85A0	MVE 5200/12X-85A0	5.192	5.263	264	248	3,80	4,00	6,92	6,36	Y	5,7	5,7	M32	●
1.165,2	824,0	MVE 6500/1X-85A0	MVE 6500/12X-85A0	6.506	6.625	288	265	4,30	5,00	7,76	7,81	Y	6,4	6,2	M32	●
1.436,0	929,8	MVE 8000/1X-85A0	MVE 8000/12X-85A0	8.018	7.476	309	274	5,50	6,60	12,60	11,60	Δ	6,2	6,4	M32	●
1.600,4	1.165,2	MVE 9000/1X-85A0	MVE 9000/12X-85A0	8.936	9.369	322	291	6,20	7,45	13,20	12,60	Δ	6,5	6,4	M32	●
1.434,0	929,8	MVE 8000/1X-86A0	MVE 8000/12X-86A0	8.007	7.476	309	274	4,60	5,50	9,00	10,00	Δ	6,0	6,2	M32	●
1.598,0	1.165,2	MVE 9000/1X-86A0	MVE 9000/12X-86A0	8.923	9.369	322	291	4,60	5,50	9,00	10,00	Δ	6,0	6,2	M32	●
1.788,4	1.240,0	MVE 10000/1X-90A0	MVE 10000/12X-90A0	9.986	9.970	374	348	6,10	6,40	14,00	12,70	Δ	6,6	6,6	M32	●
2.329,8	1.647,4	MVE 13000/1X-90A0	MVE 13000/12X-90A0	13.009	13.246	411	364	7,50	8,30	16,40	16,00	Δ	6,4	6,5	M32	●
1.802,9	1.240,0	MVE 10000/1X-91A0	MVE 10000/12X-91A0	10.067	9.970	373	348	6,40	7,70	13,00	14,50	Δ	6,0	6,0	M32	●
2.056,9	1.433,0	MVE 11400/1X-91A0	MVE 11400/12X-91A0	11.485	11.522	404	361	6,40	7,70	13,00	7,50	Δ	6,0	6,0	M32	●



**BIS ZUR GRÖSSE 60 (NICHT
EINGESCHLOSSEN)**
60Hz Masse = 50Hz Massen auf 70% angepasst

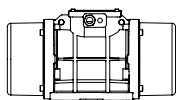


AB GRÖSSE 60 (EINSCHLISSLICH)
Spezifische Massen für 60Hz

Um kg in Newton umzurechnen: **N = 9.81 · kg**



- » II 2D Ex tb IIIC Tx Db IP66
- » II 2G Ex eb IIC T3 Gb
- » Ausrüstung und Sicherheitseinrichtungen für den Gebrauch in potentiell explosionsfähigen Atmosphären (Bereich 21 - Bereich 1) - Richtlinie 2014/34/UE
- » Übereinstimmung mit den wichtigsten Gesundheits- und Sicherheitsanforderungen
- » IEC 60034-1, IEC EN 60079-0, IEC EN 60079-31, IEC EN 60079-7



Modell		Zeichnung	Größe	ABMESSUNGEN-SPEZIFIKATIONEN (mm)														
				C		M		A	B	Ø G	Bohrungen n°	D	E	F	H	I	L	N
50Hz	60Hz		50Hz	60Hz	50Hz	60Hz												
MVE 50/1X-30A0	MVE 50/12X-30A0	C	30A0	274	52	Variables Lochbild			4	150	173	15	79	150	166	134		
						80	110	11										
						90	125	13										
						124	110	11										
MVE 100/1X-30A0	MVE 100/12X-30A0	C	30A0	304	67	Variables Lochbild			4	150	173	15	79	150	166	134		
						80	110	11										
						90	125	13										
						124	110	11										
MVE 200/1X-40A0	MVE 200/12X-40A0	D1	40A0	330	78	105	140	13	4	170	196	20	92	174	166	160		
MVE 300/1X-50A0	MVE 300/12X-50A0	D1	50A0	391	97	120	170	17	4	208	210	22	96	185	192	170		
MVE 500/1X-50A0	MVE 500/12X-50A0	D1	50A0	455	129	120	170	17	4	208	210	22	96	185	192	170		
MVE 510/1X-51A0	MVE 510/12X-51A0	D1	51A0	455	129	120	170	17	4	208	210	22	96	185	192	170		
MVE 800/1X-60A0	MVE 800/12X-60A0	D1	60A0	446	112	140	190	17	4	230	260	26	124	240	218	222		
MVE 1100/1X-60A0	MVE 1100/12X-60A0	D1	60A0	490	446	134	112	140	190	17	4	230	260	26	124	240	218	222
MVE 1500/1X-60A0	MVE 1500/12X-60A0	D1	60A0	566	490	172	134	140	190	17	4	230	260	26	124	240	218	222
MVE 1600/1X-70A0	MVE 1600/12X-70A0	D1	70A0	563	501	154	123	155	225	22	4	275	290	30	140	256	250	236
MVE 2100/1X-70A0	MVE 2100/12X-70A0	D1	70A0	623	563	184	154	155	225	22	4	275	290	30	140	256	250	236
MVE 2600/1X-75A0	MVE 2600/12X-75A0	D1	75A0	692	584	205	151	155	255	23.5	4	304	314	30	147	285	277	265
MVE 3000/1X-75A0	MVE 3000/12X-75A0	D1	75A0	692	205	155	255	23.5	4	304	314	30	147	285	277	265		
MVE 3700/1X-75A0	MVE 3700/12X-75A0	D1	75A0	734	692	226	205	155	255	23.5	4	304	314	30	147	285	277	265
MVE 3800/1X-80A0	MVE 3800/12X-80A0	D1	80A0	683	603	183	143	180	280	26	4	332	354	32	170	330	312	311
MVE 4700/1X-80A0	MVE 4700/12X-80A0	D1	80A0	733	683	208	183	180	280	26	4	332	354	32	170	330	312	311
MVE 5200/1X-85A0	MVE 5200/12X-85A0	D1	85A0	704	624	170	130	200	320	28	4	385	402	40	20	394	360	378
MVE 6500/1X-85A0	MVE 6500/12X-85A0	D1	85A0	704	170	200	320	28	4	385	402	40	20	394	360	378		
MVE 8000/1X-85A0	MVE 8000/12X-85A0	D1	85A0	774	704	205	170	200	320	28	4	385	402	40	203	394	360	378
MVE 9000/1X-85A0	MVE 9000/12X-85A0	D1	85A0	774	704	205	170	200	320	28	4	385	402	40	203	394	360	378
MVE 8000/1X-86A0	MVE 8000/12X-86A0	D1	86A0	774	205	200	320	28	4	385	402	40	203	394	360	378		
MVE 9000/1X-86A0	MVE 9000/12X-86A0	D1	86A0	774	205	200	320	28	4	385	402	40	203	394	360	378		
MVE 10000/1X-90A0	MVE 10000/12X-90A0	E1	90A0	908	798	260	205	125	380	39	6	452	415	40	205	394	380	378
MVE 13000/1X-90A0	MVE 13000/12X-90A0	E1	90A0	948	798	280	205	125	380	39	6	452	415	40	205	394	380	378
MVE 10000/1X-91A0	MVE 10000/12X-91A0	E1	91A0	908	260	125	380	39	6	452	415	40	205	394	380	378		
MVE 11400/1X-91A0	MVE 11400/12X-91A0	E1	91A0	908	260	125	380	39	6	452	415	40	205	394	380	378		

Hinweis: Abmessungen mit Genauigkeitsgrad gemäß UNI 22768/1

Diese Information wird ohne Garantie, Repräsentation, Anlass oder Lizenz gegeben. Angaben wurden nach bestem Wissen von OLI gemacht oder anderen, für vertrauenswürdig gehaltenen, Quellen entnommen. Deswegen übernimmt OLI für diese Angaben. Die neuesten und aktuellsten Informationen sind online verfügbar.



- » Class I, Div.2 Group A, B, C, D T3
- » Class II Div.2 Group F, G T4
- » Erfüllt die Anforderungen von UL 1004-1, UL 1004-3, UL60079-31, UL60079-0, CSA 60079-0, CSA 60079-31, CSA 22.2 N°100, CSA 22.2 N°77, CSA 22.2 N°60079-7

STANDARD

ERHÖHTE SICHERHEIT

EXPLOSIONSGESCHÜTZT

GETREIDEVERARBEITUNG

SIEBVIBRATOREN

EDELSTAHL

FLANSCHANTRIEB



ERHÖHTE SICHERHEIT



MVE-Exe 8 POLE 750/900 rpm

Ex II 2G: Temp. Class **T3** - ExII 2D Temp. Class: ● 100 °C ● 135 °C
Class II Div.2: Temp. Class **T4**
EX e, tE: **5**

* Anschlüsse Klemmkasten: **Y** Hochspannung; **Δ** Niederspannung

Wm (kgcm)		Modell				Zentrifugal kraft (kg)		Gewicht (kg)		ELEKTRISCHE SPEZIFIKATIONEN							
										Eingang- leistung (kW)		Nennstrom		Klemmschlüsse	Ia / In		Kabeldurch- führung
										50Hz	60Hz	50Hz	60Hz		50Hz	60Hz	
50Hz	60Hz	50Hz	60Hz	50Hz	60Hz	50Hz	60Hz	50Hz (400V)	60Hz (460V)		50Hz	60Hz	Metrik				
33,4		MVE 150/075X-40A0	MVE 150/090X-40A0	105	151	21		0,23	0,25	1,14	1,14	Y	1,7	1,7	M20	●	
56,9		MVE 250/075X-50A0	MVE 250/090X-50A0	179	257	29		0,25	0,30	0,90	0,89	Y	1,9	1,9	M20	●	
84,0		MVE 400/075X-50A0	MVE 400/090X-50A0	264	380	34		0,25	0,30	0,90	0,89	Y	2,1	2,1	M20	●	
137,3		MVE 650/075X-60A0	MVE 650/090X-60A0	431	621	63		0,37	0,45	1,20	1,20	Y	2,4	2,4	M25	●	
187,7		MVE 900/075X-60A0	MVE 900/090X-60A0	589	849	70		0,55	0,54	1,23	1,29	Y	2,7	2,7	M25	●	
299,6		MVE 1300/075X-70A0	MVE 1300/090X-70A0	941	1.355	90		0,75	0,90	2,20	2,20	Y	3,2	3,2	M25	●	
467,4		MVE 2100/075X-75A0	MVE 2100/090X-75A0	1.468	2.114	150		1,00	1,20	2,81	2,89	Y	4,4	4,3	M32	●	
680,3		MVE 3100/075X-80A0	MVE 3100/090X-80A0	2.137	3.077	201		2,00	2,30	4,50	4,40	Y	4,2	4,2	M32	●	
838,4		MVE 3800/075X-80A0	MVE 3800/090X-80A0	2.633	3.792	219		2,50	3,00	6,00	6,00	Y	4,1	4,2	M32	●	
929,7		MVE 4200/075X-85A0	MVE 4200/090X-85A0	2.920	4.205	268		2,90	3,40	6,50	6,50	Y	4,0	3,9	M32	●	
1.165,2		MVE 5300/075X-85A0	MVE 5300/090X-85A0	3.660	5.270	289		3,70	4,30	8,00	8,20	Y	4,0	4,4	M32	●	
1.435,9		MVE 6500/075X-85A0	MVE 6500/090X-85A0	4.510	6.494	308		3,80	4,20	8,78	8,30	Y	3,8	4,2	M32	●	
2.200,4		MVE 10000/075X-90A0	MVE 10000/090X-90A0	6.911	9.952	422		6,80	7,50	13,50	12,50	Δ	3,7	4,4	M32	●	
2.311,0		MVE 10000/075X-91A0	MVE 10000/090X-91A0	7.258	10.452	422		6,00	7,00	14,40	14,00	Δ	4,7	4,7	M32	●	

Größe 80A0



Größe 86A0



Größe 91A0

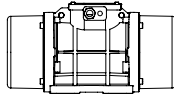


60Hz Masse= 50Hz Massen auf 100% angepasst

Um kg in Newton umzurechnen: **N = 9.81 · kg**



- » II 2D Ex tb IIIC Tx Db IP66
- » II 2G Ex eb IIC T3 Gb
- » Ausrüstung und Sicherheitseinrichtungen für den Gebrauch in potentiell explosionsfähigen Atmosphären (Bereich 21 - Bereich 1) - Richtlinie 2014/34/UE
- » Übereinstimmung mit den wichtigsten Gesundheits- und Sicherheitsanforderungen
- » IEC 60034-1, IEC EN 60079-0, IEC EN 60079-31, IEC EN 60079-7



Modell		Zeichnung	Größe	ABMESSUNGEN-SPEZIFIKATIONEN (mm)												
				C	M	A	B	Ø G	Bohrungen n°	D	E	F	H	I	L	N
50Hz	60Hz			50Hz-60Hz	50Hz-60Hz											
MVE 150/075X-40A0	MVE 150/090X-40A0	D1	40A0	330	78	105	140	13	4	170	196	20	92	174	166	160
MVE 250/075X-50A0	MVE 250/090X-50A0	D1	50A0	391	97	120	170	17	4	208	210	22	96	185	192	170
MVE 400/075X-50A0	MVE 400/090X-50A0	D1	50A0	455	129	120	170	17	4	208	210	22	96	185	192	170
MVE 650/075X-60A0	MVE 650/090X-60A0	D1	60A0	446	112	140	190	17	4	230	260	26	124	240	218	222
MVE 900/075X-60A0	MVE 900/090X-60A0	D1	60A0	490	134	140	190	17	4	230	260	26	124	240	218	222
MVE 1300/075X-70A0	MVE 1300/090X-70A0	D1	70A0	563	154	155	225	22	4	275	290	30	140	256	250	236
MVE 2100/075X-75A0	MVE 2100/090X-75A0	D1	75A0	692	205	155	255	23.5	4	304	314	30	147	285	277	265
MVE 3100/075X-80A0	MVE 3100/090X-80A0	D1	80A0	683	183	180	280	26	4	332	354	32	170	330	312	311
MVE 3800/075X-80A0	MVE 3800/090X-80A0	D1	80A0	733	208	180	280	26	4	332	354	32	170	330	312	311
MVE 4200/075X-85A0	MVE 4200/090X-85A0	D1	85A0	704	170	200	320	28	4	385	402	40	203	394	360	378
MVE 5300/075X-85A0	MVE 5300/090X-85A0	D1	85A0	704	170	200	320	28	4	385	402	40	203	394	360	378
MVE 6500/075X-85A0	MVE 6500/090X-85A0	D1	85A0	774	205	200	320	28	4	385	402	40	203	394	360	378
MVE 10000/075X-90A0	MVE 10000/090X-90A0	E1	90A0	948	280	125	380	39	6	452	415	40	205	394	380	378
MVE 10000/075X-91A0	MVE 10000/090X-91A0	E1	91A0	948	280	125	380	39	6	452	415	40	205	394	380	378

Notes:

.....

.....

.....

.....

Hinweis: Abmessungen mit Genauigkeitsgrad gemäß UNI 22768/1

„Diese Information wird ohne Garantie, Repräsentation, Anlass oder Lizenz gegeben. Angaben wurden nach bestem Wissen von OLI gemacht oder anderen, für vertrauenswürdig gehaltenen, Quellen entnommen. Deswegen übernimmt OLI für diese Angaben. Die neuesten und aktuellsten Informationen sind online verfügbar.“



- » Class I, Div.2 Group A, B, C, D T3
- » Class II Div.2 Group F, G T4
- » Erfüllt die Anforderungen von UL 1004-1, UL 1004-3, UL60079-31, UL60079-0, CSA 60079-0, CSA 60079-31, CSA 22.2 N°100, CSA 22.2 N°77, CSA 22.2 N°60079-7

Ex II 2G: Temp. Class **T4**
 Class I Div.1: Temp. Class **T4**
 Ex II 2D Temp. Class: ● **135 °C**

* Anschlüsse Klemmkasten: **Y** Hochspannung; **▲** Niederspannung

MVE-Exd 2 POLE 3000/3600 rpm

Wm (kgcm)		Modell		Zentrifugal kraft (kg)		Gewicht (kg)		ELEKTRISCHE SPEZIFIKATIONEN							
50Hz	60Hz	50Hz	60Hz	50Hz	60Hz	50Hz	60Hz	Eingang- leistung (kW)		Nennstrom		* Klemmschlüsse	Ia / In		Kabeldurch- führung
50Hz	60Hz	50Hz	60Hz	50Hz	60Hz	50Hz	60Hz	50Hz	60Hz	50Hz (400V)	60Hz (460V)		50Hz	60Hz	Metrik
15,7	11,1	MVE 800/3D-50A0	MVE 800/36D-50A0	794	800	40		0,75	0,90	1,45	1,50	Y	3,8	3,8	3/4" NPT 110 °C
26,6	18,6	MVE 1300/3D-50A0	MVE 1300/36D-50A0	1.355	1.365	41		1,10	1,10	2,00	2,75	Y	5,2	5,0	3/4" NPT 110 °C
31,3	22,2	MVE 1600/3D-60A0	MVE 1600/36D-60A0	1.601	1.608	63	62	1,57	1,60	2,94	2,61	Y	5,9	6,2	3/4" NPT 110 °C
36,8	27,6	MVE 2000/3D-60A0	MVE 2000/36D-60A0	2.027	1.997	64	63	1,25	1,40	3,20	2,80	Y	6,5	6,4	3/4" NPT 110 °C
46,0	31,9	MVE 2300/3D-60A1	MVE 2300/36D-60A1	2.302	2.306	65	63	1,25	1,40	3,20	2,80	Y	6,0	6,3	3/4" NPT 110 °C
68,1	43,9	MVE 3200/3D-75A0	MVE 3200/36D-75A0	3.252	3.176	105	103	3,00	3,00	5,20	4,60	Y	8,3	8,2	3/4" NPT 110 °C
79,4	56,0	MVE 4000/3D-75A0	MVE 4000/36D-75A0	4.033	4.052	108	104	3,00	3,00	5,20	4,60	Y	8,5	9,7	3/4" NPT 110 °C

MVE-Exd 4 POLE 1500/1800 rpm

Wm (kgcm)		Modell		Zentrifugal kraft (kg)		Gewicht (kg)		ELEKTRISCHE SPEZIFIKATIONEN							
50Hz	60Hz	50Hz	60Hz	50Hz	60Hz	50Hz	60Hz	Eingang- leistung (kW)		Nennstrom		* Klemmschlüsse	Ia / In		Kabeldurch- führung
50Hz	60Hz	50Hz	60Hz	50Hz	60Hz	50Hz	60Hz	50Hz	60Hz	50Hz (400V)	60Hz (460V)		50Hz	60Hz	Metrik
56,8	39,4	MVE 700/15D-50A0	MVE 700/18D-50A0	714	712	45		0,55	0,66	1,00	1,00	Y	3,0	3,2	3/4" NPT 110 °C
88,7	56,8	MVE 1100/15D-50A0	MVE 1100/18D-50A0	1.114	1.028	52	45	0,60	0,68	1,27	1,50	Y	3,8	3,8	3/4" NPT 110 °C
108,6	76,7	MVE 1400/15D-60A0	MVE 1400/18D-60A0	1.364	1.388	73	70	0,75	1,00	1,67	1,80	Y	4,0	4,0	3/4" NPT 110 °C
137,3	92,0	MVE 1700/15D-60A1	MVE 1700/18D-60A1	1.725	1.664	76	61	1,00	1,20	1,95	2,00	Y	4,7	4,5	3/4" NPT 110 °C
187,7	137,4	MVE 2400/15D-60A1	MVE 2400/18D-60A1	2.358	2.485	78	72	1,25	1,40	2,80	2,70	Y	4,9	4,9	3/4" NPT 110 °C
203,5	135,6	MVE 2500/15D-70A0	MVE 2500/18D-70A0	2.557	2.454	99	93	1,50	1,60	2,70	2,60	Y	6,0	6,1	3/4" NPT 110 °C
248,7	169,8	MVE 3000/15D-70A0	MVE 3000/18D-70A0	3.124	3.071	105	97	1,65	1,90	2,80	2,70	Y	6,5	6,6	3/4" NPT 110 °C
306,7	204,7	MVE 3800/15D-75A0	MVE 3800/18D-75A0	3.853	3.704	136	125	2,30	2,25	4,10	3,96	Y	6,8	6,8	3/4" NPT 110 °C
343,2	240,9	MVE 4300/15D-75A0	MVE 4300/18D-75A0	4.312	4.359	140	130	2,40	2,60	4,30	4,10	Y	7,0	7,2	3/4" NPT 110 °C
437,4	303,7	MVE 5500/15D-80A0	MVE 5500/18D-80A0	5.495	5.495	193	183	3,10	3,10	5,70	5,30	Y	7,1	7,0	3/4" NPT 110 °C

Größe 50A0



BIS ZUR GRÖSSE 50 (EINSCHLIESSLICH)
 60Hz Massen= 50Hz Massen auf 70% angepasst
 Ausgenommen Type MVE 1100/15D - 1100/18D



AB GRÖSSE 50 (NICHT EINGESCHLOSSEN)
 Spezifische Massen für 60Hz

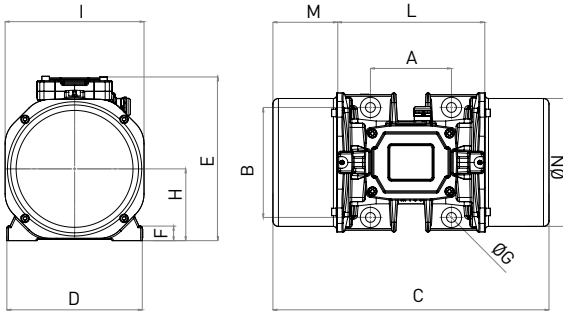
Um kg in Newton umzurechnen: **N = 9.81 · kg**



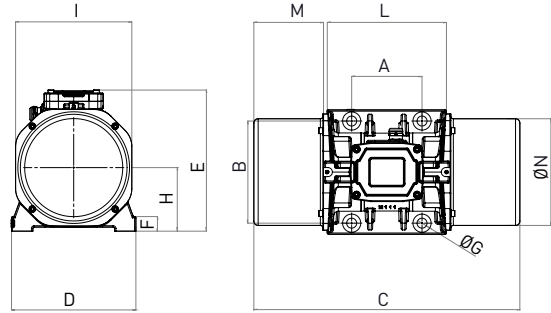
- » II 2G Ex db IIB T4 Gb,
- » II 2D Ex tb IIIC T135°C Db
- » Ex db IIB T4 Gb
- » Ex tb IIIC T135°C Db
- » Umgebungstemperatur von -20°C bis +60°C

- » Übereinstimmung mit den wichtigsten Gesundheits- und Sicherheitsanforderungen
- » IEC EN 60079-0, IEC EN 60079-31, IEC EN 60079-1

X



Y



ABMESSUNGEN-SPEZIFIKATIONEN (mm)

Modell		Zeichnung	Größe	C		M		A	B	Ø G	Bohrungen n°	D	E	F	H	I	L	N
50Hz	60Hz			50Hz	60Hz													
MVE 800/3D-50A0	MVE 800/36D-50A0			X	50A0	332	63											
MVE 1300/3D-50A0	MVE 1300/36D-50A0	X	50A0	332	63	120	170	17	4	209	251	27	103	185	205	165		
MVE 1600/3D-60A0	MVE 1600/36D-60A0	X	60A0	477	111	140	190	17	4	234	283	25	124	240	254	221		
MVE 2000/3D-60A0	MVE 2000/36D-60A0	X	60A0	477	111	140	190	17	4	234	283	25	124	240	254	221		
MVE 2300/3D-60A1	MVE 2300/36D-60A1	X	60A1	477	111	140	190	22	4	234	283	25	124	240	254	221		
MVE 3200/3D-75A0	MVE 3200/36D-75A0	Y	75A0	540	118	155	255	23.5	4	302	330	30	150	280	304	265		
MVE 4000/3D-75A0	MVE 4000/36D-75A0	Y	75A0	554	125	155	255	23.5	4	302	330	30	150	280	304	265		

ABMESSUNGEN-SPEZIFIKATIONEN (mm)

Modell		Zeichnung	Größe	C		M		A	B	Ø G	Bohrungen n°	D	E	F	H	I	L	N
50Hz	60Hz			50Hz	60Hz													
MVE 700/15D-50A0	MVE 700/18D-50A0			X	50A0	396	95											
MVE 1100/15D-50A0	MVE 1100/18D-50A0	X	50A0	466	396	130	95	120	170	17	4	209	251	27	103	185	205	165
MVE 1400/15D-60A0	MVE 1400/18D-60A0	X	60A0	477	111	140	190	17	4	234	283	25	124	240	254	221		
MVE 1700/15D-60A1	MVE 1700/18D-60A1	X	60A1	477	111	140	190	22	4	234	283	25	124	240	254	221		
MVE 2400/15D-60A1	MVE 2400/18D-60A1	X	60A1	521	133	140	190	22	4	234	283	25	124	240	254	221		
MVE 2500/15D-70A0	MVE 2500/18D-70A0	Y	70A0	525	123	155	225	22	4	274	311	32	140	256	279	235		
MVE 3000/15D-70A0	MVE 3000/18D-70A0	Y	70A0	586	153	155	225	22	4	274	311	32	140	256	279	235		
MVE 3800/15D-75A0	MVE 3800/18D-75A0	Y	75A0	596	146	155	255	23.5	4	302	330	30	150	280	304	265		
MVE 4300/15D-75A0	MVE 4300/18D-75A0	Y	75A0	616	156	155	255	23.5	4	302	330	30	150	280	304	265		
MVE 5500/15D-80A0	MVE 5500/18D-80A0	Y	80A0	612	127	180	280	26	4	330	379	33	176	330	358	310		

Notes:

.....

.....

.....

.....

Hinweis: Abmessungen mit Genauigkeitsgrad gemäß UNI 22768/1

Diese Information wird ohne Garantie, Repräsentation, Anlass oder Lizenz gegeben. Angaben wurden nach bestem Wissen von OLI gemacht oder anderen, für vertrauenswürdig gehaltenen, Quellen entnommen. Deswegen übernimmt OLI für diese Angaben. Die neuesten und aktuellsten Informationen sind online verfügbar."



- » Class I, Div.1 Group C, D T4 IP66
- » Erfüllt die Anforderungen von UL 1004-1, UL 1004-3, UL1203, UL674, CSA C22.2 No.145, CSA C22.2 No.30-M1986.

STANDARD

ERHÖHTE SICHERHEIT

EXPLOSIONSGESCHÜTZT

GETREIDEVERARBEITUNG

SIEBVIBRATOREN

EDELSTAHL

FLANSCHANTRIEB

Ex II 2G: Temp. Class **T4**
 Class I Div.1: Temp. Class **T4**
 Ex II 2D Temp. Class: ● **135 °C**

* Anschlüsse Klemmkasten: **Y** Hochspannung; **▲** Niederspannung

MVE-Exd 6 POLE 1000/1200 rpm

Wm (kgcm)		Modell		Zentrifugal kraft (kg)		Gewicht (kg)		ELEKTRISCHE SPEZIFIKATIONEN							
								Eingang- leistung (kW)		Nennstrom		Klemmschlüsse *	Ia/In		Kabeldurch- führung Metrik
								50Hz	60Hz	50Hz (400V)	60Hz (460V)		50Hz	60Hz	
91,9		MVE 500/1D-50A0	MVE 500/12D-50A0	513	739	54		0,30	0,32	1,10	1,05	Y	2,8	2,7	3/4" NPT 110 °C
137,4	108,6	MVE 800/1D-60A0	MVE 800/12D-60A0	767	873	73	71	0,57	0,68	1,14	1,21	Y	3,2	3,1	3/4" NPT 110 °C
187,7	137,3	MVE 1100/1D-60A1	MVE 1100/12D-60A1	1.048	1.104	80	74	0,56	0,58	1,40	1,30	Y	3,2	3,1	3/4" NPT 110 °C
284,8	196,5	MVE 1500/1D-60A0	MVE 1500/12D-60A0	1.590	1.580	94	83	0,80	0,90	1,60	1,70	Y	3,3	3,3	3/4" NPT 110 °C
299,6	203,5	MVE 1600/1D-70A0	MVE 1600/12D-70A0	1.673	1.636	109	99	1,00	1,13	2,50	2,72	Y	3,7	3,6	3/4" NPT 110 °C
373,1	248,7	MVE 2100/1D-70A0	MVE 2100/12D-70A0	2.083	2.000	121	107	1,20	1,35	2,80	3,00	Y	4,3	4,4	3/4" NPT 110 °C
467,4	306,7	MVE 2600/1D-75A0	MVE 2600/12D-75A0	2.610	2.466	153	136	1,50	1,60	3,50	3,30	Y	4,8	4,8	3/4" NPT 110 °C
540,3	379,7	MVE 3000/1D-75A0	MVE 3000/12D-75A0	3.017	3.053	161	135	1,75	1,90	4,30	4,00	Y	5,0	5,0	3/4" NPT 110 °C
680,4	437,4	MVE 3800/1D-80A0	MVE 3800/12D-80A0	3.799	3.517	215	196	2,10	2,30	5,00	4,80	Y	5,9	6,0	3/4" NPT 110 °C
838,3	584,2	MVE 4700/1D-80A0	MVE 4700/12D-80A0	4.681	4.697	231	212	2,50	2,80	6,20	6,00	Y	5,5	5,7	3/4" NPT 110 °C

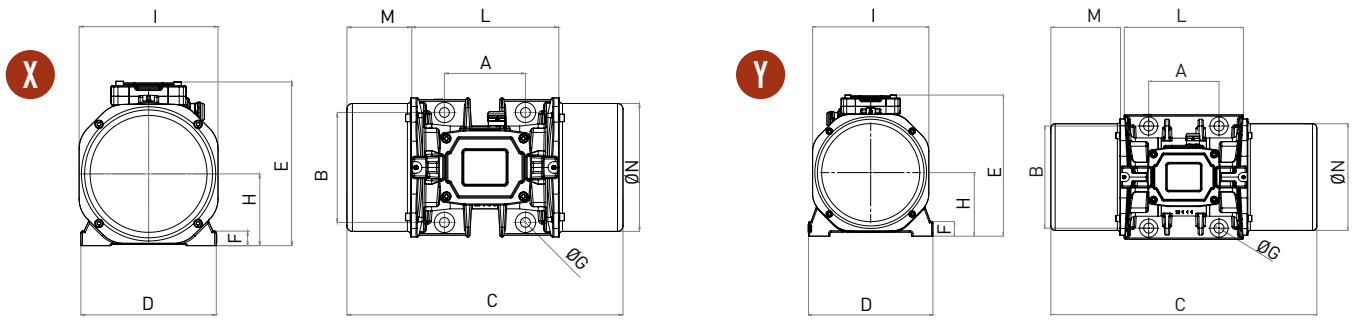
MVE-Exd 8 POLE 750/900 rpm

Wm (kgcm)		Modell		Zentrifugal kraft (kg)		Gewicht (kg)		ELEKTRISCHE SPEZIFIKATIONEN							
								Eingang- leistung (kW)		Nennstrom		Klemmschlüsse *	Ia/In		Kabeldurch- führung Metrik
								50Hz	60Hz	50Hz (400V)	60Hz (460V)		50Hz	60Hz	
56,9		MVE 250/075D-50A0	MVE 250/090D-50A0	179	257	47		0,35	0,38	1,15	1,15	Y	1,7	1,7	3/4" NPT 110 °C
84,0		MVE 400/075D-50A0	MVE 400/090D-50A0	264	380	54		0,35	0,38	1,15	1,15	Y	1,9	1,9	3/4" NPT 110 °C
137,3		MVE 650/075D-60A0	MVE 650/090D-60A0	431	621	73		0,43	0,50	1,12	1,10	Y	2,2	2,2	3/4" NPT 110 °C
187,7		MVE 900/075D-60A1	MVE 900/090D-60A1	589	849	82		0,55	0,60	1,40	1,20	Y	2,5	2,5	3/4" NPT 110 °C
299,6		MVE 1300/075D-70A0	MVE 1300/090D-70A0	941	1.355	109		0,80	0,80	2,20	2,10	Y	3,0	3,0	3/4" NPT 110 °C
467,4		MVE 2100/075D-75A0	MVE 2100/090D-75A0	1.468	2.114	153		1,25	1,30	3,20	2,80	Y	4,2	4,1	3/4" NPT 110 °C
680,3		MVE 3100/075D-80A0	MVE 3100/090D-80A0	2.137	3.077	214		1,50	1,80	3,80	3,80	Y	4,0	4,0	3/4" NPT 110 °C
838,4		MVE 3800/075D-80A0	MVE 3800/090D-80A0	2.633	3.792	230		2,50	3,20	5,50	5,70	Y	3,9	4,0	3/4" NPT 110 °C

Größe 60A0



Um kg in Newton umzurechnen: **N = 9.81 · kg**



ABMESSUNGEN-SPEZIFIKATIONEN (mm)

Modell		Zeichnung	Größe	ABMESSUNGEN-SPEZIFIKATIONEN (mm)														
50Hz	60Hz			C		M		A	B	Ø G	Bohrungen n°	D	E	F	H	I	L	N
				50Hz	60Hz	50Hz	60Hz											
MVE 500/1D-50A0	MVE 500/12D-50A0	X	50A0	466	130	120	170	17	4	209	251	27	103	185	205	165		
MVE 800/1D-60A0	MVE 800/12D-60A0	X	60A0	477	111	140	190	17	4	234	283	25	124	240	254	221		
MVE 1100/1D-60A1	MVE 1100/12D-60A1	X	60A1	521	133	140	190	22	4	234	283	25	124	240	254	221		
MVE 1500/1D-60A0	MVE 1500/12D-60A0	X	60A0	597	171	140	190	17	4	234	283	25	124	240	254	221		
MVE 1600/1D-70A0	MVE 1600/12D-70A0	Y	70A0	586	153	155	225	22	4	274	311	32	140	256	279	235		
MVE 2100/1D-70A0	MVE 2100/12D-70A0	Y	70A0	646	183	155	225	22	4	274	311	32	140	256	279	235		
MVE 2600/1D-75A0	MVE 2600/12D-75A0	Y	75A0	724	210	155	255	23.5	4	302	330	30	150	280	304	264		
MVE 3000/1D-75A0	MVE 3000/12D-75A0	Y	75A0	724	210	155	255	23.5	4	302	330	30	150	280	304	264		
MVE 3800/1D-80A0	MVE 3800/12D-80A0	Y	80A0	692	167	180	280	26	4	330	379	33	176	330	358	310		
MVE 4700/1D-80A0	MVE 4700/12D-80A0	Y	80A0	744	193	180	280	26	4	330	379	33	176	330	358	310		

ABMESSUNGEN-SPEZIFIKATIONEN (mm)

Modell		Zeichnung	Größe	ABMESSUNGEN-SPEZIFIKATIONEN (mm)														
50Hz	60Hz			C		M		A	B	Ø G	Bohrungen n°	D	E	F	H	I	L	N
				50Hz-60Hz	50Hz-60Hz													
MVE 250/075D-50A0	MVE 250/090D-50A0	X	50A0	396	95	120	170	17	4	209	251	27	103	185	205	165		
MVE 400/075D-50A0	MVE 400/090D-50A0	X	50A0	466	130	120	170	17	4	209	251	27	103	185	205	165		
MVE 650/075D-60A0	MVE 650/090D-60A0	X	60A0	477	111	140	190	17	4	234	283	25	124	240	254	221		
MVE 900/075D-60A1	MVE 900/090D-60A1	X	60A1	521	133	140	190	22	4	234	283	25	124	240	254	221		
MVE 1300/075D-70A0	MVE 1300/090D-70A0	Y	70A0	586	153	155	225	22	4	274	311	32	140	256	279	235		
MVE 2100/075D-75A0	MVE 2100/090D-75A0	Y	75A0	724	210	155	255	23.5	4	302	330	30	150	280	304	264		
MVE 3100/075D-80A0	MVE 3100/090D-80A0	Y	80A0	692	167	180	280	26	4	330	379	33	176	330	358	310		
MVE 3800/075D-80A0	MVE 3800/090D-80A0	Y	80A0	744	193	180	280	26	4	330	379	33	176	330	358	310		

Notes:

.....

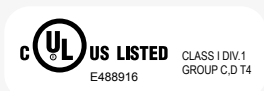
.....

.....

.....

Hinweis: Abmessungen mit Genauigkeitsgrad gemäß UNI 22768/1

Diese Information wird ohne Garantie, Repräsentation, Anlass oder Lizenz gegeben. Angaben wurden nach bestem Wissen von OLI gemacht oder anderen, für vertrauenswürdig gehaltenen, Quellen entnommen. Deswegen übernimmt OLI für diese Angaben. Die neuesten und aktuellsten Informationen sind online verfügbar."



- » Class I, Div.1 Group C, D T4 IP66
- » Erfüllt die Anforderungen von UL 1004-1, UL 1004-3, UL1203; UL674, CSA C22.2 No.145, CSA C22.2 No.30-M1986.

STANDARD
ERHÖHTE SICHERHEIT
EXPLOSIONSGESCHÜTZT
GETREIDEVERARBEITUNG
SIEBVIBRATOREN
EDELSTAHL
FLANSCHANTRIEB

Ex II 3D Temp. Class: ● 100 °C ● 135 °C

* Anschlüsse Klemmkasten: Y Hochspannung; Δ Niederspannung

MVE-Mühlen 6 POLE 1000/1200 rpm – Entsteiner/–kerner/ Densimetrische Tische

Wm (kgcm)		Modell		Zentrifugalkraft (kg)		Gewicht (kg)		ELEKTRISCHE SPEZIFIKATIONEN							
								Eingangleistung (kW)		Nennstrom		Klemmanschlüsse *	Ia / In		Kabeldurchführung
50Hz	60Hz	50Hz	60Hz	50Hz	60Hz	50Hz	60Hz	50Hz (400V)	60Hz (460V)	50Hz	60Hz		Metrik		
111	88,5	MVE 610/1N-51A0	MVE 610/12N-51A0	622	739	40	35	0,35	0,40	1,22	1,15	Y	3,0	3,0	M20
138	-	MVE 750/1N-58A0	NA	771	-	39,5	-	0,75	-	1,42	-	Y	3,4	-	M25

MVE-Mühlen 8 POLE 750 rpm – Getreide-Reinigungsanlage

Wm (kgcm)		Modell		Zentrifugalkraft (kg)		Gewicht (kg)		ELEKTRISCHE SPEZIFIKATIONEN							
								Eingangleistung (kW)		Nennstrom		Klemmanschlüsse *	Ia / In		Kabeldurchführung
50Hz	60Hz	50Hz	60Hz	50Hz	60Hz	50Hz	60Hz	50Hz (400V)	60Hz (460V)	50Hz	60Hz		Metrik		
383	-	MVE 1200/075N-60A	NA	1203	-	94	-	0,65	-	1,30	-	Y	2,5	-	M25
471	-	MVE 1400/075N-60A	NA	1480	-	104	-	0,65	-	1,50	-	Y	2,5	-	M25

MVE-Mühlen 10 POLE 600/750 rpm – Getreide-Reinigungsanlage

Wm (kgcm)		Modell		Zentrifugalkraft (kg)		Gewicht (kg)		ELEKTRISCHE SPEZIFIKATIONEN							
								Eingangleistung (kW)		Nennstrom		Klemmanschlüsse *	Ia / In		Kabeldurchführung
50Hz	60Hz	50Hz	60Hz	50Hz	60Hz	50Hz	60Hz	50Hz (400V)	60Hz (460V)	50Hz	60Hz		Metrik		
247	247	MVE 505/060N-51A0	MVE 505/072N-51A0	497	715	54	-	0,52	0,52	2,11	1,22	Y	2,8	2,8	M20
274	274	MVE 550/060N-51A0	MVE 550/072N-51A0	551	793	57	-	0,52	0,52	2,11	1,22	Y	2,8	2,8	M20
329	329	MVE 780/060N-61A0	MVE 780/072N-61A0	661	952	73	-	0,40	0,40	1,20	1,00	Y	2,5	2,5	M20
383	383	MVE 1200/060N-60A	MVE 1200/072N-60A0	770	1110	94	-	0,78	0,78	1,40	1,30	Y	2,5	2,5	M25
471	471	MVE 1400/060N-60A	MVE 1400/072N-60A0	947	1364	104	-	0,78	0,78	1,40	1,30	Y	2,5	2,5	M25

MVE-Mühlen 12 POLE 600 rpm – Getreide-Reinigungsanlage

Wm (kgcm)		Modell		Zentrifugalkraft (kg)		Gewicht (kg)		ELEKTRISCHE SPEZIFIKATIONEN							
								Eingangleistung (kW)		Nennstrom		Klemmanschlüsse *	Ia / In		Kabeldurchführung
50Hz	60Hz	50Hz	60Hz	50Hz	60Hz	50Hz	60Hz	50Hz (400V)	60Hz (460V)	50Hz	60Hz		Metrik		
-	247	NA	MVE 505/059N-51A0	-	497	54	-	-	0,35	-	0,98	Y	-	2,8	M20
-	274	NA	MVE 550/059N-51A0	-	551	57	-	-	0,35	-	0,98	Y	-	2,8	M20
-	329	NA	MVE 780/059N-61A0	-	661	73	-	-	0,40	-	1	Y	-	2,3	M20

MVE-MÜHLEN

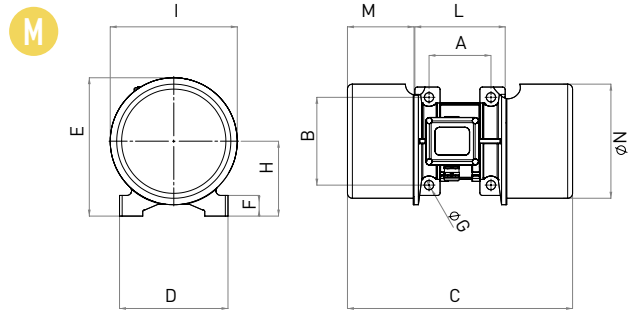
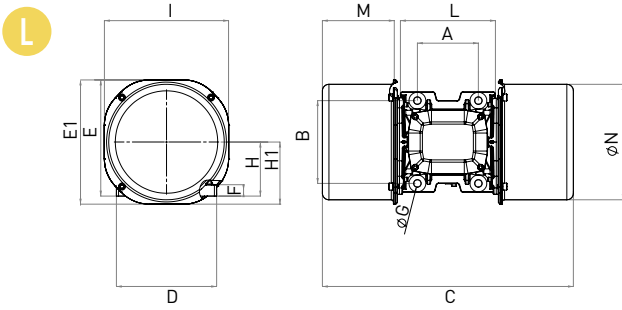


60Hz Masse = 50Hz Massen auf 100% angepasst

Um kg in Newton umzurechnen: $N = 9.81 \cdot kg$



- » II 3D Ex tc IIIC Tx IP66
- » Ausrüstung und Sicherheitseinrichtungen für den Gebrauch in potentiell explosionsfähigen Atmosphären [Bereich 22] - Richtlinie 2014/34/UE
- » Übereinstimmung mit den wichtigsten Gesundheits- und Sicherheitsanforderungen
- » EN 60079-0, EN 60079-31



Modell		Zeichnung
50Hz	60Hz	
MVE 610/1N-51A0	MVE 610/12N-51A0	D1
MVE 750/1N-58A0	NA	M

Größe	ABMESSUNGEN-SPEZIFIKATIONEN (mm)															
	C		M		A	B	Ø G	Bohrungen N°	D	E	F	H	I	L	N	
	50Hz	60Hz	50Hz	60Hz												
51A0	434		117		120	170	17	4	208	223	25	105	203	192	184	
58A0	436		129		120	170	17	4	210	268	40	145	246	175	221	

Modell		Zeichnung
50Hz	60Hz	
MVE 1200/075N-60A	NA	L
MVE 1400/075N-60A	NA	L

Größe	ABMESSUNGEN-SPEZIFIKATIONEN (mm)																
	C		M		A	B	Ø G	Bohrungen N°	D	E	E1	F	H	H1	I	L	N
	50Hz	60Hz	50Hz	60Hz													
60A0	576		165		140	190	17	4	230	266	285	26	124	143	285	218	265
60A0	576		165		140	190	17	4	230	266	285	26	124	143	285	218	265

Modell		Zeichnung
50Hz	60Hz	
MVE 505/060N-51A0	MVE 505/072N-51A0	L
MVE 550/060N-51A0	MVE 550/072N-51A0	L
MVE 780/060N-61A0	MVE 780/072N-61A0	L
MVE 1200/060N-60A	MVE 1200/072N-60A0	L
MVE 1400/060N-60A	MVE 1400/072N-60A0	L

Größe	ABMESSUNGEN-SPEZIFIKATIONEN (mm)																
	C		M		A	B	Ø G	Bohrungen N°	D	E	E1	F	H	H1	I	L	N
	50Hz	60Hz	50Hz	60Hz													
51A0	492		134		120	170	17	4	208	225	240	22	105	120	240	192	222
51A0	492		134		120	170	17	4	208	225	240	22	105	120	240	192	222
61A0	576		165		140	190	17	4	230	266	285	26	124	143	285	218	265
60A0	576		165		140	190	17	4	230	266	285	26	124	143	285	218	265
60A0	576		165		140	190	17	4	230	266	285	26	124	143	285	218	265

Modell		Zeichnung
50Hz	60Hz	
NA	MVE 505/059N-51A0	L
NA	MVE 550/059N-51A0	L
NA	MVE 780/059N-61A0	L

Größe	ABMESSUNGEN-SPEZIFIKATIONEN (mm)																
	C		M		A	B	Ø G	Bohrungen N°	D	E	E1	F	H	H1	I	L	N
	50Hz	60Hz	50Hz	60Hz													
51A0	492		134		120	170	17	4	208	225	240	22	105	120	240	192	222
51A0	492		134		120	170	17	4	208	225	240	22	105	120	240	192	222
61A0	576		165		140	190	17	4	230	266	285	26	124	143	285	218	265

Notes:

.....

.....

.....

.....

Hinweis: Abmessungen mit Genauigkeitsgrad gemäß UNI 22768/1

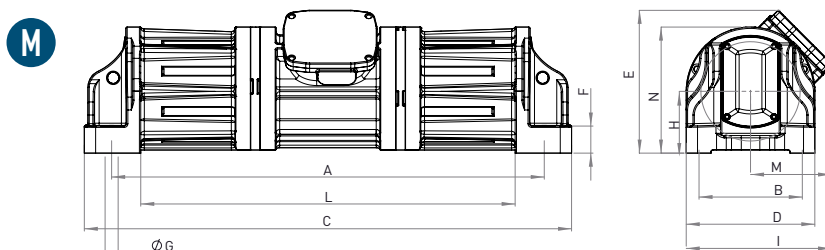
Diese Information wird ohne Garantie, Repräsentation, Anlass oder Lizenz gegeben. Angaben wurden nach bestem Wissen von OLI gemacht oder anderen, für vertrauenswürdig gehaltenen, Quellen entnommen. Deswegen übernimmt OLI für diese Angaben. Die neuesten und aktuellsten Informationen sind online verfügbar."



» Konformitätserklärung "type B" according to: 2014/35/UE - 2023/1230 EC - EN 60034-1
 » Erfüllt die Anforderungen von UL1446 and CSA 22.2 No 0-10

Ex II 2G: Temp. Class **T4**
 Class I Div.1: Temp. Class **T4**
 Ex II 2D Temp. Class: ● **135 °C**

* Anschlüsse Klemmkasten: **Y** Hochspannung; **▲** Niederspannung



MVE-SV 4 POLE - EXPLOSIONSGESCHÜTZT 1500/1800 rpm

Wm (kgcm)		Modell		Zentrifugalkraft (kg)		Gewicht (kg)		ELEKTRISCHE SPEZIFIKATIONEN							
50Hz	60Hz	50Hz	60Hz	50Hz	60Hz	50Hz	60Hz	Eingangleistung (kW)		Nennstrom		Klemmanschlüsse *	Ia / In (Ampere)		Kabeldurchführung
50Hz	60Hz	50Hz	60Hz	50Hz	60Hz	50Hz	60Hz	50Hz	60Hz	50Hz (400V)	60Hz (460V)		50Hz	60Hz	Metrik
279	193	MVE 3500/15D-SV-75A0	MVE 3500/18D-SV-75A0	3.500	3.502	180	170	2,2	2,6	4,3	4,3	Y	6,5	6,5	3/4" NPT 110°C
279	193	MVE 3500/15D-SV-75D0	MVE 3500/18D-SV-75D0	3.500	3.502	180	170	2,2	2,6	4,3	4,3	Y	6,5	6,5	3/4" NPT 110°C
417	292	MVE 5300/15D-SV-80A0	MVE 5300/18D-SV-80A0	5.240	5.283	211	200	2,6	3,0	5,5	5,2	Y	7,1	7,0	3/4" NPT 110°C
620	434	MVE 8000/15D-SV-85A0	MVE 8000/18D-SV-85A0	7.790	7.851	280	260	3,2	3,8	6,3	6,3	Y	7,1	7,0	3/4" NPT 110°C

ANMERKUNG: Der Modellname im Standardbereich ist anders: der Buchstabe "D" ändert sich in "N".

MVE-SV 4 POLE - STANDARDBEREICH 1500/1800 rpm



Die MVE-SV ist auch als "Standard"-Serie mit Ex II 3D-Zertifizierung erhältlich: Ex II 3D-Temp. Klasse: ● 135 °C
 Die elektrischen und maßlichen Spezifikationen sind die gleichen wie bei der "explosionssgeschützten" Reihe.



- » II 3D Ex tc IIIC Tx IP66
- » Ausrüstung und Sicherheitseinrichtungen für den Gebrauch in potentiell explosionsfähigen Atmosphären (Bereich 22) - Richtlinie 2014/34/UE
- » Übereinstimmung mit den wichtigsten Gesundheits- und Sicherheitsanforderungen
- » EN 60079-0, EN 60079-31



- » Konformitätserklärung "type B" according to: 2014/35/UE - 2023/1230 EC - EN 60034-1
- » Erfüllt die Anforderungen von UL1446 and CSA 22.2 No 0-10

SV Größe 75A0



SV Größe 85A0



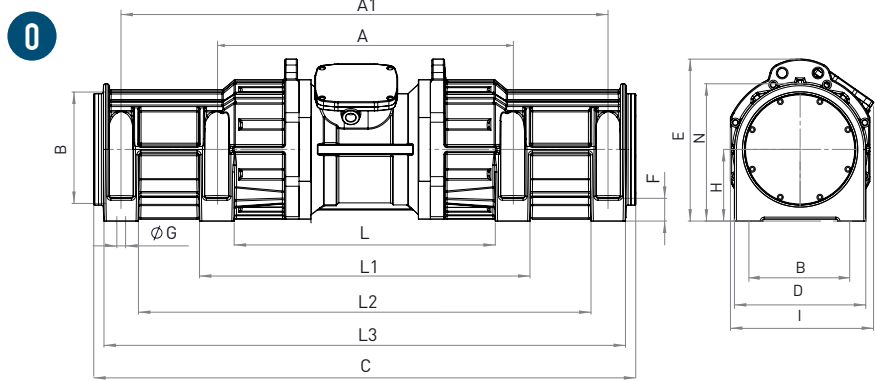
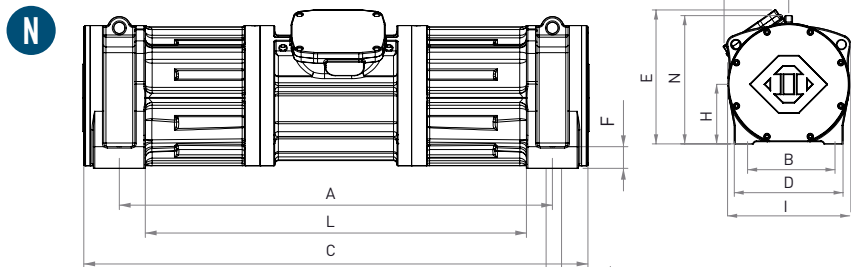
HINWEIS: Einstellbare Zentrifugalkraft.

Um kg in Newton umzurechnen: **N = 9.81 · kg**



- » II 2G Ex db IIB T4 Gb,
- » II 2D Ex tb IIIC T135°C Db
- » Ex db IIB T4 Gb
- » Ex tb IIIC T135°C Db
- » Umgebungstemperatur von -20°C bis +60°C

- » Übereinstimmung mit den wichtigsten Gesundheits- und Sicherheitsanforderungen
- » IEC EN 60079-0, IEC EN 60079-31, IEC EN 60079-1



ABMESSUNGEN-SPEZIFIKATIONEN (mm)

Modell		Zeichnung	Größe	ABMESSUNGEN-SPEZIFIKATIONEN (mm)																
50Hz	60Hz			C	M	A	A1	B	Ø G	Bohrungen N°	D	E	F	H	I	L	L1	L2	L3	N
MVE 3500/15D-SV-75A0	MVE 3500/18D-SV-75A0	M	75A0	1.080	179	959	-	229	29		4	285	316	60	137	322	830	-	-	-
MVE 3500/15D-SV-75D0	MVE 3500/18D-SV-75D0	M	75D0	1.080	179	959	-	241	20	4	285	316	60	137	322	830	-	-	-	279
MVE 5300/15D-SV-80A0	MVE 5300/18D-SV-80A0	N	80A0	1.116	170	959	-	229	29	4	285	351	48	156	333	844	-	-	-	316
MVE 8000/15D-SV-85A0	MVE 8000/18D-SV-85A0	O	85A0	1.425	/	800	1.280	280	22	8	330	407	57	180	360	714	886	1.193	1.366	345

Notes:

.....

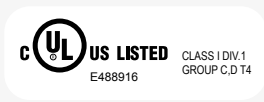
.....

.....

.....

Hinweis: Abmessungen mit Genauigkeitsgrad gemäß UNI 22768/1

Diese Information wird ohne Garantie, Repräsentation, Anlass oder Lizenz gegeben. Angaben wurden nach bestem Wissen von OLI gemacht oder anderen, für vertrauenswürdig gehaltenen, Quellen entnommen. Deswegen übernimmt OLI für diese Angaben. Die neuesten und aktuellsten Informationen sind online verfügbar."



- » Class I, Div.1 Group C, D T4 IP66
- » Erfüllt die Anforderungen von UL 1004-1, UL 1004-3, UL1203; UL674, CSA C22.2 No.145, CSA C22.2 No.30-M1986.

Ex II 3D Temp. Class: ● 100 °C ● 135 °C

* Anschlüsse Klemmkasten: Y Hochspannung; Δ Niederspannung

MVE-SS 2 POLE 3000/3600 rpm

Wm (kgcm)		Modell				Zentrifugal kraft (kg)		Gewicht (kg)		ELEKTRISCHE SPEZIFIKATIONEN						
										Eingang-leistung (kW)		Nennstrom		Klemmanschlüsse	Ia / In	
50Hz	60Hz	50Hz		60Hz		50Hz	60Hz	50Hz	60Hz	50Hz	60Hz	Metrik				
6,4	4,5	MVE 300/3N-SS-30A0	MVE 300/36N-SS-30A0	321	323	16		0,25	0,28	0,52	0,45	Y	3,8	3,7	M20	●
14,9	10,6	MVE 700/3N-SS-40A0	MVE 700/36N-SS-40A0	758	765	25		0,59	0,61	1,25	1,24	Y	4,5	5,2	M20	●
15,7	11,1	MVE 800/3N-SS-50A0	MVE 800/36N-SS-50A0	794	800	32	31	0,70	0,84	1,45	1,50	Y	4,0	4,0	M20	●

MVE-SS 4 POLE 1500/1800 rpm

Wm (kgcm)		Modell				Zentrifugal kraft (kg)		Gewicht (kg)		ELEKTRISCHE SPEZIFIKATIONEN						
										Eingang-leistung (kW)		Nennstrom		Klemmanschlüsse	Ia / In	
50Hz	60Hz	50Hz		60Hz		50Hz	60Hz	50Hz	60Hz	50Hz	60Hz	Metrik				
15,4	10,8	MVE 200/15N-SS-30A0	MVE 200/18N-SS-30A0	194	196	18,5		0,12	0,15	0,49	0,50	Y	2,2	2,2	M20	●
40,1	28,1	MVE 500/15N-SS-40A0	MVE 500/18N-SS-40A0	504	508	30		0,35	0,40	1,06	1,09	Y	3,0	2,9	M20	●
56,8	39,4	MVE 710/15N-SS-50A0	MVE 710/18N-SS-50A0	714	712	39		0,62	0,73	1,32	1,20	Y	3,2	3,4	M20	●
88,7	62,0	MVE 1100/15N-SS-50A0	MVE 1100/18N-SS-50A0	1.114	1.122	47		0,64	0,77	1,40	1,35	Y	4,0	4,0	M20	●
108,6	76,7	MVE 1400/15N-SS-60A0	MVE 1400/18N-SS-60A0	1.364	1.388	65		0,70	0,84	1,78	1,78	Y	4,2	4,2	M25	●
187,7	137,4	MVE 2400/15N-SS-60A0	MVE 2400/18N-SS-60A0	2.358	2.485	76,5		1,57	1,88	3,20	3,20	Y	5,1	5,1	M25	●

MVE-SS 6 POLE 1000/1200 rpm

Wm (kgcm)		Modell				Zentrifugal kraft (kg)		Gewicht (kg)		ELEKTRISCHE SPEZIFIKATIONEN						
										Eingang-leistung (kW)		Nennstrom		Klemmanschlüsse	Ia / In	
50Hz	60Hz	50Hz		60Hz		50Hz	60Hz	50Hz	60Hz	50Hz	60Hz	Metrik				
33,5	23,4	MVE 200/1N-SS-40A0	MVE 200/12N-SS-40A0	187	188	28		0,15	0,18	0,65	0,62	Y	2,2	2,2	M20	●
91,9	91,9	MVE 510/1N-SS-50A0	MVE 510/12N-SS-50A0	513	739	46		0,55	0,40	1,22	1,15	Y	3,0	2,9	M20	●
137,4	108,6	MVE 800/1N-SS-60A0	MVE 800/12N-SS-60A0	767	873	60	58	0,75	0,80	1,42	1,32	Y	3,4	3,3	M25	●
284,8	196,5	MVE 1500/1N-SS-60A0	MVE 1500/12N-SS-60A0	1.590	1.580	84	73	0,90	1,08	1,80	2,00	Y	3,5	3,5	M25	●

MVE-SS 8 POLE 750/900 rpm

Wm (kgcm)		Modell				Zentrifugal kraft (kg)		Gewicht (kg)		ELEKTRISCHE SPEZIFIKATIONEN						
										Eingang-leistung (kW)		Nennstrom		Klemmanschlüsse	Ia / In	
50Hz	60Hz	50Hz		60Hz		50Hz	60Hz	50Hz	60Hz	50Hz	60Hz	Metrik				
33,4		MVE 150/075N-SS-40A0	MVE 150/090N-SS-40A0	105	151	30		0,23	0,25	1,14	1,14	Y	1,7	1,7	M20	●
84,0		MVE 400/075N-SS-50A0	MVE 400/090N-SS-50A0	264	380	46		0,25	0,30	0,90	0,89	Y	2,1	2,1	M20	●
137,3		MVE 650/075N-SS-60A0	MVE 650/090N-SS-60A0	431	621	63		0,37	0,45	1,20	1,20	Y	2,4	2,4	M25	●
187,7		MVE 900/075N-SS-60A0	MVE 900/090N-SS-60A0	589	849	70		0,55	0,54	1,23	1,29	Y	2,7	2,7	M25	●

Größe 30A0



Größe 50A0



2, 4, 6 POLE
60Hz Masse = 50Hz Massen auf 70% angepasst



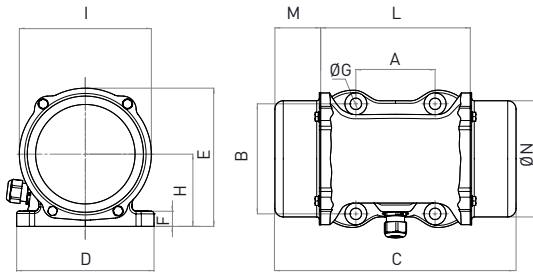
8 POLE
60Hz Masse = 50Hz Massen auf 100% angepasst

Um kg in Newton umzurechnen: N = 9.81 · kg

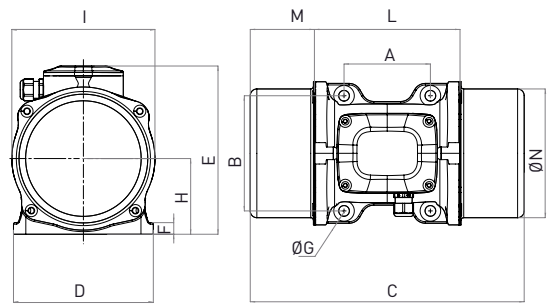


» II3D Ex tc IIIC Tx IP66
» Ausrüstung und Sicherheitseinrichtungen für den Gebrauch in potentiell explosionsfähigen Atmosphären (Bereich 22) - Richtlinie 2014/34/UE
» Übereinstimmung mit den wichtigsten Gesundheits- und Sicherheitsanforderungen
» EN 60079-0, EN 60079-31

P



Q



ABMESSUNGEN-SPEZIFIKATIONEN (mm)

Modell		Zeichnung	Größe	C		M		A	B	Ø G	Bohrungen N°	D	E	F	H	I	L	N
50Hz	60Hz			50Hz	60Hz													
MVE 300/3N-SS-30A0	MVE 300/36N-SS-30A0	P	30A0	253	42	90	125	13	4	156	157	17	82	150	164	134		
MVE 700/3N-SS-40A0	MVE 700/36N-SS-40A0	Q	40A0	333	78	105	140	13	4	170	204	14	92	174	174	156		
MVE 800/3N-SS-50A0	MVE 800/36N-SS-50A0	Q	50A0	324	63,5	120	170	17	4	208	223	18	96	185	197	165		

ABMESSUNGEN-SPEZIFIKATIONEN (mm)

Modell		Zeichnung	Größe	C		M		A	B	Ø G	Bohrungen N°	D	E	F	H	I	L	N
50Hz	60Hz			50Hz	60Hz													
MVE 200/15N-SS-30A0	MVE 200/18N-SS-30A0	P	30A0	298	64	90	125	13	4	156	157	17	82	150	164	134		
MVE 500/15N-SS-40A0	MVE 500/18N-SS-40A0	Q	40A0	333	78	105	140	13	4	170	204	14	92	174	174	156		
MVE 710/15N-SS-50A0	MVE 710/18N-SS-50A0	Q	50A0	388	95	120	170	17	4	208	223	18	96	185	197	165		
MVE 1100/15N-SS-50A0	MVE 1100/18N-SS-50A0	Q	50A0	458	129	120	170	17	4	208	223	18	96	185	192	170		
MVE 1400/15N-SS-60A0	MVE 1400/18N-SS-60A0	Q	60A0	445	111	140	190	17	4	230	250	26	124	240	218	221		
MVE 2400/15N-SS-60A0	MVE 2400/18N-SS-60A0	Q	60A0	489	133	140	190	17	4	230	250	26	124	240	218	221		

ABMESSUNGEN-SPEZIFIKATIONEN (mm)

Modell		Zeichnung	Größe	C		M		A	B	Ø G	Bohrungen N°	D	E	F	H	I	L	N
50Hz	60Hz			50Hz	60Hz													
MVE 200/1N-SS-40A0	MVE 200/12N-SS-40A0	Q	40A0	333	78	105	140	13	4	170	204	14	92	174	174	156		
MVE 510/1N-SS-50A0	MVE 510/12N-SS-50A0	Q	50A0	458	129	120	170	17	4	208	223	18	96	185	192	170		
MVE 800/1N-SS-60A0	MVE 800/12N-SS-60A0	Q	60A0	445	111	140	190	17	4	230	250	26	124	240	218	221		
MVE 1500/1N-SS-60A0	MVE 1500/12N-SS-60A0	Q	60A0	565	489	171	133	140	190	17	4	230	250	26	124	240	218	221

ABMESSUNGEN-SPEZIFIKATIONEN (mm)

Modell		Zeichnung	Größe	C		M		A	B	Ø G	Bohrungen N°	D	E	F	H	I	L	N
50Hz	60Hz			50Hz	60Hz													
MVE 150/075N-SS-40A0	MVE 150/090N-SS-40A0	Q	40A0	333	78	105	140	13	4	170	204	14	92	174	174	156		
MVE 400/075N-SS-50A0	MVE 400/090N-SS-50A0	Q	50A0	458	129	120	170	17	4	208	223	18	96	185	192	170		
MVE 650/075N-SS-60A0	MVE 650/090N-SS-60A0	Q	60A0	445	111	140	190	17	4	230	250	26	124	240	218	221		
MVE 900/075N-SS-60A0	MVE 900/090N-SS-60A0	Q	60A0	489	133	140	190	17	4	230	250	26	124	240	218	221		

Notes:

.....

.....

.....

Hinweis: Abmessungen mit Genauigkeitsgrad gemäß UNI 22768/1

Diese Information wird ohne Garantie, Repräsentation, Anlass oder Lizenz gegeben. Angaben wurden nach bestem Wissen von OLI gemacht oder anderen, für vertrauenswürdig gehaltenen, Quellen entnommen. Deswegen übernimmt OLI für diese Angaben. Die neuesten und aktuellsten Informationen sind online verfügbar."



» Konformitätserklärung "type B" according to: 2014/35/UE - 2023/1230 EC - EN 60034-1
 » Erfüllt die Anforderungen von UL1446 and CSA 22.2 No 0-10

STANDARD

ERHÖHTE SICHERHEIT

EXPLOSIONSGESCHÜTZT

GETREIDEVERARBEITUNG

SIEBVIBRATOREN

EDELSTAHL

FLANSCHANTRIEB



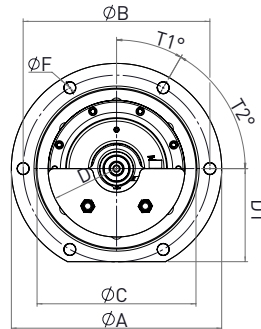
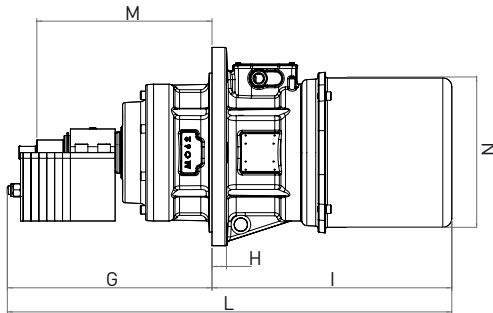
FLANSCHANTRIEB



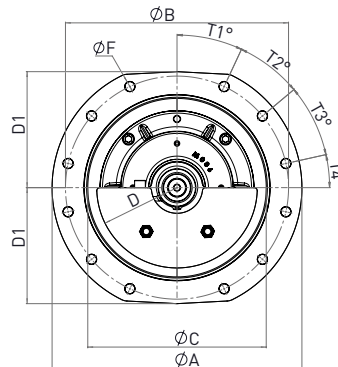
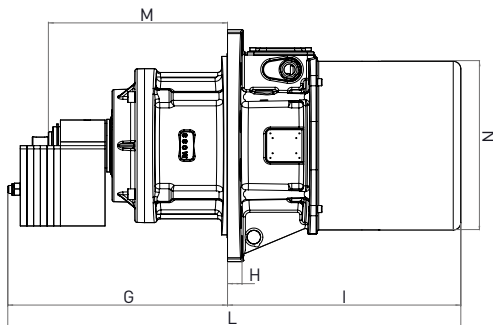
Ex II 3D Temp. Class: ● 135 °C

* Anschlüsse Klemmkasten: Y Hochspannung; Δ Niederspannung

R



S



MVE-FD 6 POLE 1000/1200 rpm

Wm (kgcm)	Modell		Zentrifugal kraft (kg)		Gewicht (kg)		ELEKTRISCHE SPEZIFIKATIONEN									
			50Hz	60Hz	50Hz	60Hz	Eingang- leistung (kW)		Nennstrom		* Klemmanschlüsse	Ia / In (Ampere)		Kabeldurch- führung		
							50Hz	60Hz	400V 50Hz	460V 60Hz		50Hz	60Hz		50Hz	60Hz
806	654	MVE 4500/1N-FD-80AX A	MVE 5200/12N-FD-80AX A	4,500	5,264	205	200	3.6	3.6	7.5	6.9	Y	4.5	4.3	M25	●
960	806	MVE 5500/1N-FD-80AX A	MVE 6500/12N-FD-80AX A	5,360	6,480	243	231	5.8	5.8	12	10.5	Y	5.5	5.3	M25	●
1,518	1,058	MVE 8500/1N-FD-90BP A	MVE 8500/12N-FD-90BP A	8,480	8,511	334	330	6.1	6.4	14.1	12.7	Δ	6.4	6.4	M32	●
1,870	1,518	MVE 10500/1N-FD-91BP A	MVE 12500/12N-FD-91BP A	10,446	12,211	408	387	6.4	7.7	12.9	14.5	Δ	5.8	6.4	M32	●
2,218	/	MVE 12500/1N-FD-91BP A	/	12,391	/	437	/	8	/	17.1	/	Δ	6.2	/	M32	●
2,634	1,856	MVE 15000/1N-FD-105BR B	MVE 15000/12N-FD-105BR B	14,706	14,923	674	632	11.9	14.2	21	21	Δ	5.8	5.8	M32	●
3,220	2,147	MVE 17500/1N-FD-105BR B	MVE 17500/12N-FD-105BR B	17,980	17,264	700	640	11.9	14.2	21	21	Δ	5.6	5.9	M32	●
3,632	2,525	MVE 19500/1N-FD-105BR B	MVE 19500/12N-FD-105BR B	20,285	20,299	720	680	12	14.5	24	24	Δ	5.4	5.6	M32	●
4,572	3,163	MVE 25000/1N-FD-110BS B	MVE 25000/12N-FD-110BS B	25,532	25,432	982	925	13.9	17	28	28	Δ	4.8	5.3	M32	●

MVE-FD 8 POLE 750/900 rpm

Wm (kgcm)	Modell		Zentrifugal kraft (kg)		Gewicht (kg)		ELEKTRISCHE SPEZIFIKATIONEN									
			50Hz	60Hz	50Hz	60Hz	Eingang- leistung (kW)		Nennstrom		* Klemmanschlüsse	Ia / In (Ampere)		Kabeldurch- führung		
							50Hz	60Hz	400V 50Hz	460V 60Hz		50Hz	60Hz		50Hz	60Hz
806	806	MVE 2600/075N-FD-80AX A	MVE 3700/090N-FD-80AX A	2,531	3,645	207	207	2.5	3	6	6	Y	3.5	3.5	M25	●
960	960	MVE 3000/075N-FD-80AX A	MVE 4400/090N-FD-80AX A	3,015	4,342	232	232	5	5.9	13.5	14.2	Y	3.6	3.6	M25	●
1,932	1,932	MVE 6000/075N-FD-90BP A	MVE 8700/090N-FD-90BP A	6,071	8,742	397	397	6.8	7.5	13.4	12.5	Δ	3.5	3.5	M32	●
2,218	2,218	MVE 7000/075N-FD-91BP A	MVE 10000/090N-FD-91BP A	6,969	10,036	421	421	7	7.7	14.7	13.4	Δ	4.6	3.5	M32	●
3,713	3,220	MVE 14000/075N-FD-105BR B	MVE 14000/090N-FD-105BR B	11,661	14,563	730	704	9	10.6	19	19	Δ	4.5	5	M32	●
4,401	3,920	MVE 17000/075N-FD-105BR B	MVE 17000/090N-FD-105BR B	13,822	17,729	753	733	9.1	11	20	20	Δ	5.3	5.8	M32	●
5,857	4,999	MVE 22000/075N-FD-110BS B	MVE 22000/090N-FD-110BS B	18,395	22,610	970	925	13.8	16.5	28	28	Δ	5.6	5.2	M32	●



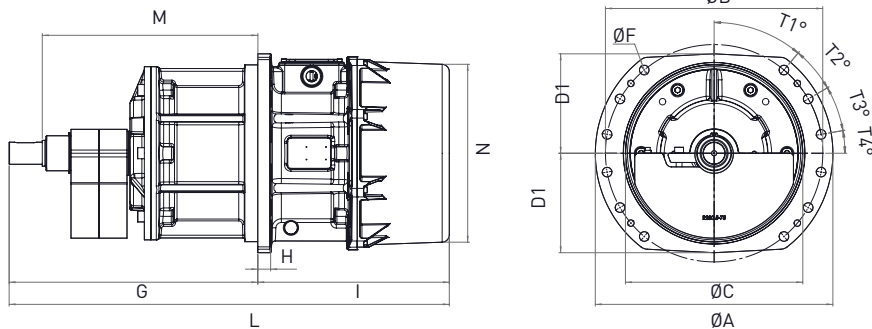
60Hz Masse = 50Hz Massen auf 100% angepasst

Um kg in Newton umzurechnen: N = 9.81 · kg

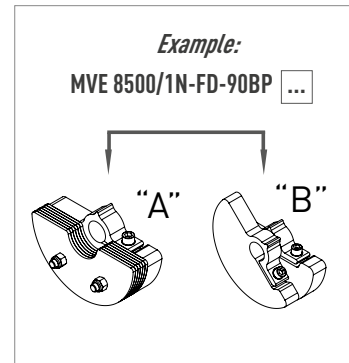


- » II3D Ex tc IIIc Tx IP66
- » Ausrüstung und Sicherheitseinrichtungen für den Gebrauch in potentiell explosionsfähigen Atmosphären (Bereich 22) - Richtlinie 2014/34/UE
- » Übereinstimmung mit den wichtigsten Gesundheits- und Sicherheitsanforderungen
- » EN 60079-0, EN 60079-31

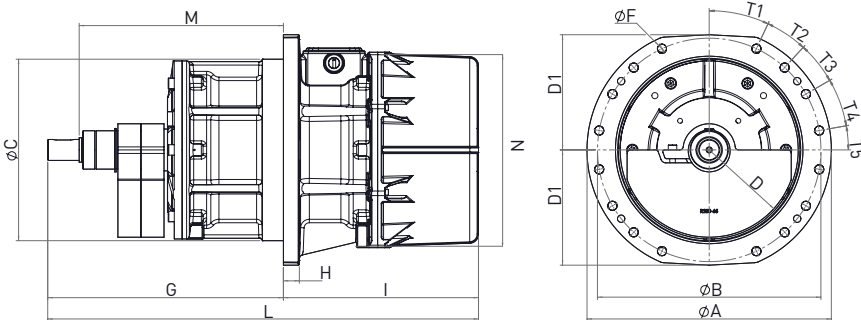
T



Das Produkt Code System folgt nachstehendem Schema



U



WELLENKANTE

Typ	O	Ø P	Q	R
Toleranz	H8	g6	± 0.2	± 0.2

Passfeder mit abgerundeten Enden
DIN 6885 A

ABMESSUNGEN-SPEZIFIKATIONEN (mm)

Zeichnung	Größe	Bohrungen	B	F	A	C	D	D1	G		H	I	L		M	N	O	P	Q	R	T1	T2	T3	T4	T5	Schraube
									50Hz	60Hz			50Hz	60Hz												
									R	80AX			6	355												
R	80AX	6	355	22	400	302	130	177	459	429	28	521	980	950	333	284	8	25	34	30.5	30	60	/	/	/	M20
S	90BP	12	500	22	560	400	180	260	411	376	30	460	871	836	337	378	12	40	36	30.5	25	25	27.5	12.5	/	M20
S	91BP	12	500	22	560	400	180	260	473.5	458.5	30	523	996	981.5	392	378	12	40	36	30.5	25	25	27.5	12.5	/	M20
S	91BP	12	500	22	560	400	180	260	488.5	/	30	523	1,011	/	392	378	12	40	36	30.5	25	25	27.5	12.5	/	M20
T	105BR	12	590	26	645	480	231	270	675	675	35	520	1,195	1,195	585	495	18	60	90	60	40	20	20	10	/	M24
T	105BR	12	590	26	645	480	231	270	675	675	35	520	1,195	1,195	585	495	18	60	90	60	40	20	20	10	/	M24
T	105BR	12	590	26	645	480	231	270	675	675	35	520	1,225	1,225	585	495	18	60	90	60	40	20	20	10	/	M24
U	110BS	16	640	26	700	520	250	330	675	675	45	559	1,234	1,234	575	550	18	60	90	60	25	17.5	17.5	20	10	M24

ABMESSUNGEN-SPEZIFIKATIONEN (mm)

Zeichnung	Größe	Bohrungen	B	F	A	C	D	D1	G		H	I	L		M	N	O	P	Q	R	T1	T2	T3	T4	T5	Schraube
									50Hz	60Hz			50Hz	60Hz												
									R	80AX			6	355												
R	80AX	6	355	22	400	302	130	177	459	459	28	521	980	980	333	284	8	25	34	30.5	30	60	/	/	/	M20
S	90BP	12	500	22	560	400	180	260	441	441	30	460	901	901	337	378	12	40	36	30.5	25	25	27.5	12.5	/	M20
S	91BP	12	500	22	560	400	180	260	488.5	488.5	30	523	1,011	1,011	392	378	12	40	36	30.5	25	25	27.5	12.5	/	M20
T	105BR	12	590	26	645	480	231	270	675	675	35	520	1,195	1,195	585	495	18	60	90	60	40	20	20	10	/	M24
T	105BR	12	590	26	645	480	231	270	675	675	35	520	1,225	1,225	585	495	18	60	90	60	40	20	20	10	/	M24
U	110BS	16	640	26	700	520	250	330	675	675	45	559	1,234	1,234	575	550	18	60	90	60	25	17.5	17.5	20	10	M24

Hinweis: Abmessungen mit Genauigkeitsgrad gemäß UNI 22768/1

Diese Information wird ohne Garantie, Repräsentation, Anlass oder Lizenz gegeben. Angaben wurden nach bestem Wissen von OLI gemacht oder anderen, für vertrauenswürdig gehaltenen, Quellen entnommen. Deswegen übernimmt OLI für diese Angaben. Die neuesten und aktuellsten Informationen sind online verfügbar.



» Konformitätserklärung "type B" according to: 2014/35/UE - 2023/1230 EC - EN 60034-1
» Erfüllt die Anforderungen von UL1446 and CSA 22.2 No 0-10

STANDARD

ERHÖHTE SICHERHEIT

EXPLOSIONSGESCHÜTZT

GETREIDEVERARBEITUNG

SIEBVIBRATOREN

EDELSTAHL

FLANSCHANTRIEB



INSTALLATION

Montage

Die Oberfläche der Grundplatte auf dem der Vibrationsmotor montiert ist, hat eine zulässige Toleranz von 0.25 mm (0.01in), sodass die Oberflächen einheitlich aufeinander liegen, um innere Spannung zu vermeiden, die den Fuß des Vibrationsmotors schädigen könnten.

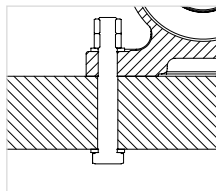
8.8 Schrauben, 8.0 Muttern und flache Unterlegscheiben, die zur Kategorie A EN ISO 7089 / 7092 gehören, verwenden.

Die Graphik unten zeigt die korrekten Anzugdrehmoment für die verschiedenen Schraubengrößen, die für den Vibrationsmotor verwendet werden.

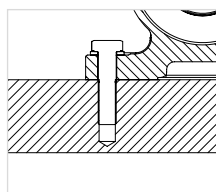
Berührungsfläche Vibrationsmotor / Maschine

Schraube		Unterlegscheibe		Anzugsdrehmoment	
Metrik	Imperial	Metrik UNI 6592	Imperial Flachscheibe	(Nm)	(ftlb)
M6	1/4"	6.4 x 12	1/4"	9	6,5
M8	5/16"	8.4 x 16	5/16"	23	16,5
M10	3/8"	10.5 x 20	3/8"	45	33
M12	1/2"	13 x 24	1/2"	80	58
M16	5/8"	17 x 30	5/8"	185	137
M20	13/16"	21 x 37	13/16"	373	275
M22	7/8"	23 x 39	7/8"	550	411
M24	15/16"	25 x 44	15/16"	696	513
M27	1"	28 x 50	1"	873	645
M36	1-3/8"	37 x 66	1-3/8"	1.864	1.370
M42	1 5/8"	37 x 66	1 5/8"	2.850	2.102

FIXING

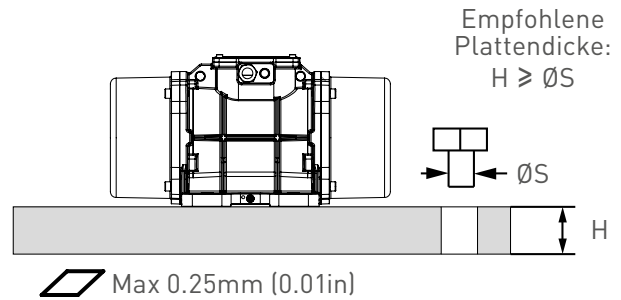


Glatte Durchgangsbohrung + Schraube + Flachscheibe + Mutter und Kontermutter



Gewindebohrung + Schraube + Flachscheibe

TOLERANZEN OBERFLÄCHENEHENHEIT



MASCHINELL VORBEARBEITETE & NICHT BEMALTE TRÄGERPLATTE



Elektrischer Anschluss

Prüfen Sie, ob die Voltzahl und die Frequenz der Stromversorgung mit dem Typenschild des elektrischen Vibrators übereinstimmen.

Wenn der Motor über einen Frequenzumrichterantrieb läuft, den Motor nicht unter 20 Hz und nicht über die Nennfrequenz laufen lassen.

Das Kabel durch die Kabelverschraubung führen.

Die Zuleitungsdrähte müssen isoliert und mit einer auf die Anschlussklemmen passenden Öse versehen sein, um Überhitzungen im Klemmkasten zu vermeiden. Benutzen Sie nur Kabel, die den richtigen Querschnitt aufweisen.

Die Leitungskabel an die Pole anschließen (wie auf dem Diagramm unten zu sehen) und mit dem spezifischen Anzugsdrehmoment festziehen.

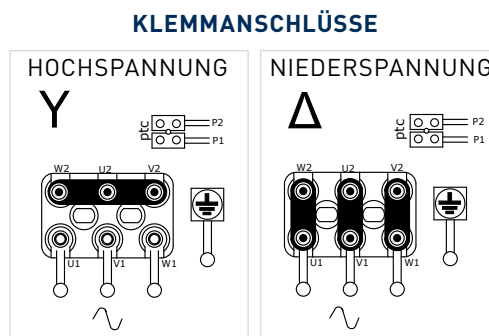
Vergessen Sie nicht das Erdungskabel an dem entsprechenden Pin zu befestigen

→ **Vorgeschriebener Anschluss!**

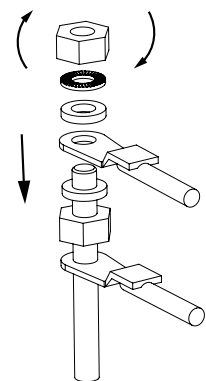
Bevor Sie den Verteilerkasten wieder schließen, nachprüfen, dass die Deckeldichtung ordentlich sitzt, damit die spezifizierte Schutzklasse eingehalten wird.

Für genauere Informationen zur Installation des Motors in die Produkthanleitungen schauen.

Verschraubung Klemmkasten Anzugsdrehmoment		
Schraube	Nm	ftlb
M4	2,5	1,84
M5	4	2,95
M6	5	3,69
M8	6	4,43
M10	8	5,90



Überprüfen Sie das Typenschild der Spalte "Klemmenanschluss", um den werkseitig voreingestellten Anschluss jedes Motors zu kennen.



Überlastungsschutz

Alle elektrische Vibratoren **MÜSSEN** an einen geeigneten externen Überlastungsschutz angeschlossen sein.

Wenn zwei elektrische Vibratoren in Synchronschaltung verwendet werden, muss jeder an einen externen Überlastungsschutz angeschlossen sein, die miteinander verbunden sind, sodass beide Motoren stoppen, wenn einer versagt.

Verwenden Sie immer einen Motorschutz vom Typ thermomagnetischer Schalter mit verzögerter

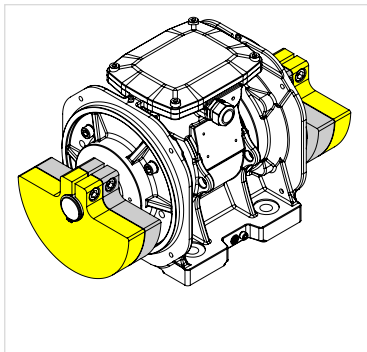
Abschaltvorrichtung, um zu vermeiden, dass der Motor beim Anlassen, wenn die Stromaufnahme für einige Sekunden höher als der Nennbetriebsstrom ist, gestoppt wird.

Die Abschaltung des Überlastungsschutz sollte auf ein Maximum von +10% des Nennstroms eingestellt werden.

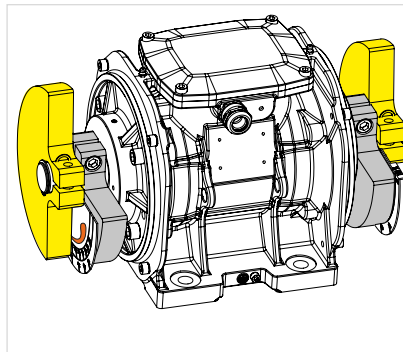


EINSTELLUNG UND ÄNDERUNG DER VIBRATIONSTÄRKE

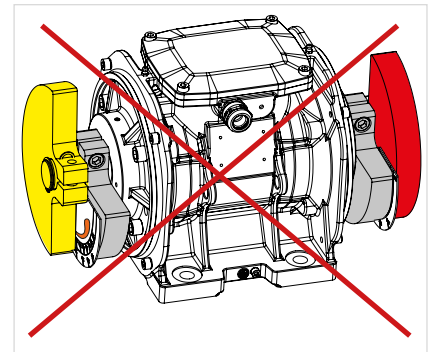
Unwuchtvoreinstellung - Typ 1



MASSEN ZU 100%



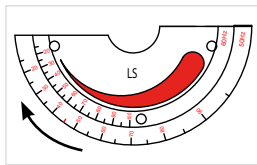
EINGESTELLTE MASSEN



FALSCH EINGESTELLTE MASSEN

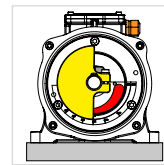
2 TIPPS FÜR DIE RICHTIGE EINSTELLUNG DER MASSEN:

Die Massen gemäß der Zeichnung auf dem Schild drehen: Von der dickeren Spitze hin zur schmalen Spitze

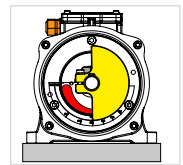


Links vom Motor für Größen bis zu 60

Die Massen entgegengesetzt zur Kabeldurchführung drehen

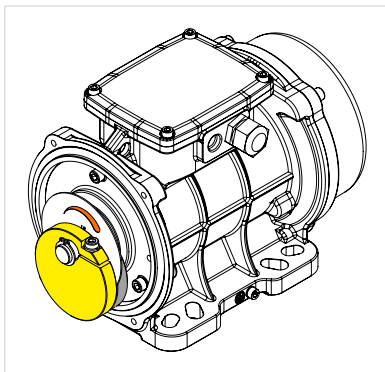


linke Seite

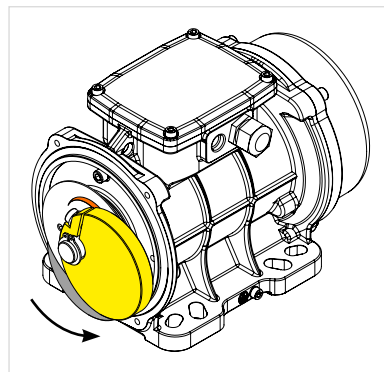


rechte Seite

Unwuchtvoreinstellung - Typ 2

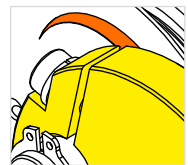


MASSEN ZU 100%

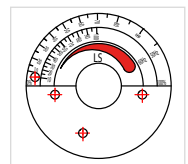


EINGESTELLTE MASSEN

Die Furche in der Masse zeigt den Einstellgrad an

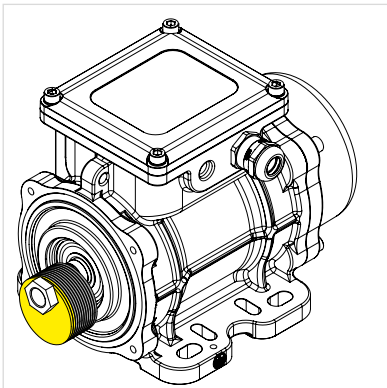


Die Massen gemäß der Zeichnung auf dem Schild drehen: Von der dickeren Spitze zum schmalen Tipp

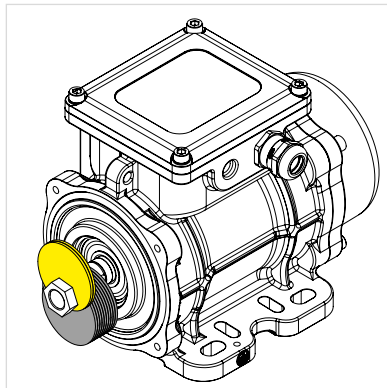




Unwuchtvoreinstellung – Typ 3 (Lamellen)



MASSEN ZU 100%



EINGESTELLTE MASSEN

Für technische Informationen zur Einstellung der Lamellen in die Bedienungs- und Wartungsanleitungen schauen.



Warnung:
Neue Motoren vor der Installation NICHT SCHMIEREN.

OLI Motoren mit Rollenlagern verlassen das Werk mit der richtigen Schmierfettmenge, die Motoren mit Kugellager müssen dagegen nicht geschmiert werden.

Note:

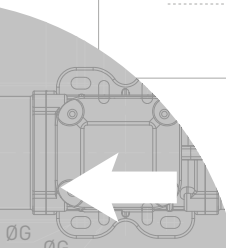
A large rectangular area containing horizontal dotted lines for writing notes.

Note:

A large rectangular area containing 30 horizontal dotted lines, intended for writing a note.

Note:

A large rectangular area with a thin black border, containing 30 horizontal dotted lines for writing notes.



TECHNISCHE ZEICHNUNG

WHEN YOU NEED IT, WHERE YOU NEED IT.

THE WORLDWIDE LEADER IN VIBRATION TECHNOLOGY

www.olivibra.com



OLI Headquarters

Via Sparato, 14
41036 Medolla (MO) - Italy

☎ +39 0535 41 06 11

✉ info@olivibra.com

OLI Vibrationstechnik GmbH

Londoner Straße 22
65552 Limburg - Deutschland

☎ +49 (0) 6431 97136 0

✉ oli@oligmbh.de

OLI worldwide

OLI Australia
OLI Brazil
OLI China
OLI France
OLI Germany
OLI India

OLI Indonesia
OLI Italy
OLI Korea
OLI Malaysia
OLI Malta
OLI Mexico

OLI Middle East
OLI Nordic
OLI Poland
OLI South Africa
OLI Spain
OLI Thailand

OLI Turkey
OLI UK
OLI USA
OLI Vietnam

