



VIBRADORES INDUSTRIALES

VIBRADORES ELÉCTRICOS PARA APLICACIONES INDUSTRIALES







Introducción

Líder mundial en tecnología de la vibración	4
Características técnicas	6
Especificaciones estándar	7
Gama de vibradores OLI	8
Certificados	9
Como escoger un motovibrador	10
Voltajes nominales estándar	11

Gama Estándar

MVE 2 POLOS	12
MVE 4 POLOS	14
MVE 6 Polos	16
MVE 8 POLOS	18
MVE 2 POLOS MONOFASICO	20
MVE-Micro	22
MVE-DC Corriente Continua	24

Gama Seguridad Incrementada

MVE-Exe 2 POLOS	26
MVE-Exe 4 POLOS	28
MVE-Exe 6 POLOS	30
MVE-Exe 8 POLOS	32

Gama Anti-Explosión

MVE-Exd 2 POLOS	34
MVE-Exd 4 POLOS	34
MVE-Exd 6 POLOS	36
MVE-Exd 8 POLOS	36

Purificador de Granos

MVE-Milling 6 POLOS	38
MVE-Milling 8 POLOS	38
MVE-Milling 10 POLOS	38
MVE-Milling 12 POLOS	38

Vibradores Largos

MVE-SV 4 POLOS - ANTI-EXPLOSIÓN	40
MVE-SV 4 POLOS - ESTÁNDAR	40

Acero Inoxidable

MVE-SS 2 POLOS	42
MVE-SS 4 POLOS	42
MVE-SS 6 POLOS	42
MVE-SS 8 POLOS	42

Flanged Drive

MVE-FD 6 POLOS	44
MVE-FD 8 POLOS	44

Extra

Instalación	46
Cómo cambiar la intensidad de vibración	48
Dibujos técnicos	



Líder mundial en tecnología de la vibración

NUESTRAS 3 DIVISIONES

PROPORCIONAN A LOS CLIENTES SOLUCIONES ÓPTIMAS PARA TODOS LOS REQUISITOS.

VIBRADORES INDUSTRIALES



Vibradores eléctricos y soportes oscilantes para equipos vibratorios.

SISTEMAS DE FLUIDIFICACIÓN



Vibradores eléctricos y neumáticos para solucionar cualquier problema de fluidez.

CONSOLIDACIÓN DE HORMIGÓN



Vibradores de alta frecuencia, convertidores y accesorios para compactación de hormigón.



Fundada en 1960 en Milán, OLI ha experimentado una notable evolución, **consolidándose como el fabricante de Vibradores Industriales** más vendido del mundo. La empresa ha ampliado su presencia internacional con **23 filiales** comerciales, más de **70 almacenes locales** y **4 plantas de fabricación** distribuidas a nivel mundial.

Inicialmente centrada en los vibradores para la compactación del hormigón, OLI se ha consolidado con el tiempo como líder mundial en tecnología de vibración. Al ofrecer una amplia gama de **vibradores industriales eléctricos y neumáticos, internos y externos**, OLI integra perfectamente rendimiento y fiabilidad para adaptarse a las necesidades dinámicas del mercado.

OLI ha perfeccionado su estrategia comercial para priorizar la **entrega rápida** y un **soporte técnico inigualable**,

garantizando que los clientes de todo el mundo tengan acceso a productos y asesoramiento técnico.

El servicio al cliente es un pilar de las operaciones de OLI, caracterizado por la **eficiencia del servicio** y el **acceso universal a productos** de alta calidad.

La empresa puede presumir de un **equipo muy unido de ingenieros** especializados respaldados por una gestión certificada a nivel mundial, que ofrece las habilidades necesarias para abordar de manera eficiente y segura las necesidades de los clientes.

OLI no solo se compromete a proporcionar equipos de vanguardia, sino que también está a la vanguardia en el **desarrollo de productos innovadores**, con el objetivo de mantener su liderazgo en la industria de la tecnología de vibración y establecer continuamente nuevos estándares.



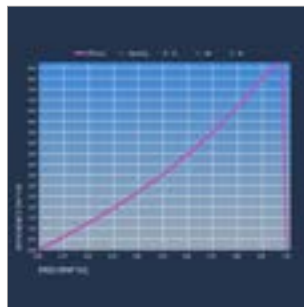
CARACTERÍSTICAS TÉCNICAS

CALIDAD



- Materiales de entre los mejores del mundo
- Clase de aislamiento F
- Sellado duradero
- Rodamientos de primera calidad
- Diseño robusto del cuerpo - según FEM
- Aislamiento por vacío
- Análisis FMEA
- Control de calidad 3D

RENDIMIENTO



- Relación potencia / peso optimizada
- Funcionamiento en modo continuo S1
- Diseño eléctrico optimizado

FIABILIDAD



- Termistor PTC 130° C
- Dispositivo específico de retención de grasa
- Tropicalización estándar
- Protección IP66
- Clase de aislamiento F

FLEXIBILIDAD



- Fácil ajuste de las masas
- Disponibles varias tensiones y frecuencias
- Fácil acceso a la caja de bornes
- Múltiples puntos para la elevación.



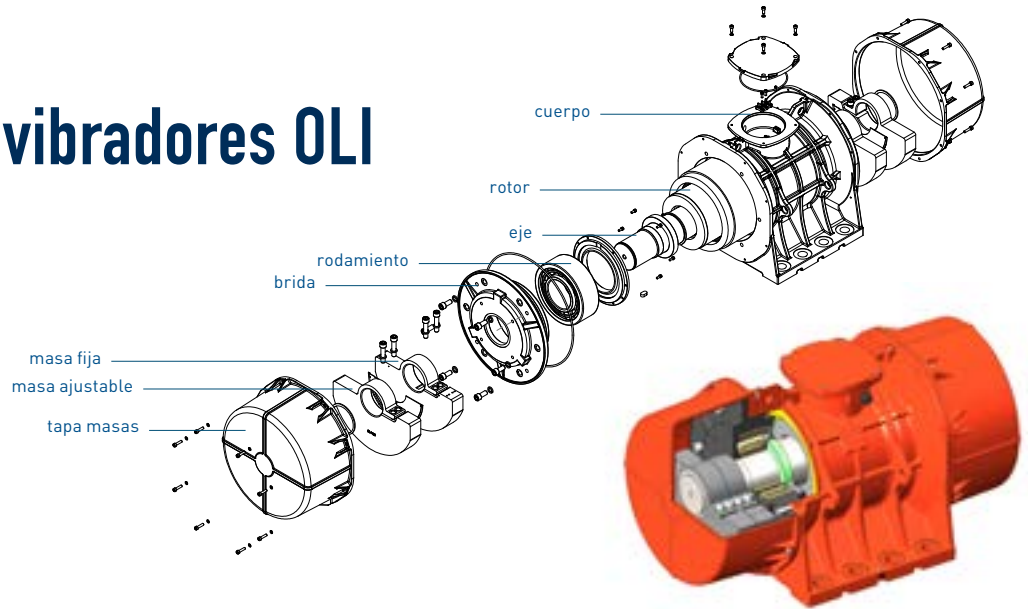
II Especificaciones estándar

Especificación	GAMA					
	Gama Estándar	Gama Seguridad Incrementada	Gama Anti-explosión	Gama Molienda	Gama Vibradores Largos	Gama Acero Inoxidable
Alimentación eléctrica	Trifásica de 24V a 690V, 50Hz or 60Hz; Monofásica 110V 60Hz y 220V 50Hz. Los motores trifásicos están diseñados para trabajar con variador desde 20hz hasta la frecuencia marcada	Trifásico de 230V a 500V. 50Hz o 60Hz. Todos los motores están diseñados para aplicaciones de inversor desde 20 Hz hasta la frecuencia nominal.	Trifásica de 220V a 575V, 50Hz or 60Hz; Todos los motores están diseñados para trabajar con variador desde 20hz hasta la frecuencia marcada		Trifásica de 220V a 575V, 50Hz or 60Hz; Todos los motores están diseñados para trabajar con variador desde 20hz hasta la frecuencia marcada	
Temporización	Funcionamiento en modo continuo (S1)					
Estructura de protección	Protección mecánica IP66 según EN 60529					
Rodamientos	Rodamientos de bola desde la talla MICRO hasta la 50, rodamientos de rodillo desde la talla 60 (solo para algunos modelos) hasta la 110.	Rodamientos de bola desde la talla 10 a la 50, rodamientos de rodillo desde la talla 60 hasta la 90.	Rodamientos de rodillo.			Rodamientos de bola desde la talla 10 a la 50* Rodamientos de rodillo desde la talla 60.
Color revestimiento	Pintura de poliéster en polvo. Color estándar RAL 2009. Pintura especial resistente a la corrosión disponible bajo pedido sólo en la gama estándar .					AISI 316 cuerpo no pintado.
Medidas de fijación	Compatibilidad bajo pedido con las medidas de fijación de los principales competidores.					/
Entorno de instalación y trabajo	Adecuado para el uso al interior y al exterior.					
	Temperatura ambiente: -20 °C a +40 °C. Hasta +55 °C disponible bajo petición.	Temperatura ambiente: -20 °C a +40 °C	Temperatura ambiente: -20 °C a +40 °C	Temperatura ambiente: -20 °C a +40 °C	Temperatura ambiente: -20 °C a +40 °C	Temperatura ambiente: -20 °C a +40 °C
Normas compatibles	En conformidad con las normas de la Directiva Europea Directiva Baja Tensión 2014/35/UE Directiva Maquinaria 2023/1230 EC 2014/34/UE					
Tapa de masas	Aluminio para motores desde la talla 10 a 50 y la talla 100. Acero para motores desde la talla 60 a 91. Acero inoxidable AISI 304 para motovibradores de corriente continua.	Aluminio para motores desde la talla 10 a 50. Acero para motores desde la talla 60 a 91.	Acero inoxidable AISI 304 .	Acero.	Aluminio.	Acero inoxidable AISI 304 .
Bobinados	Motores asincrónicos de 2, 4, 6 y 8 polos desde la talla 10 a 110; Monofásico de 2 polos desde la talla 10 a 30.	Motor trifásico asincrónico de 2, 4, 6, 8 polos.		Motor trifásico asincrónico de 6, 8, 10 y 12 polos.	4 polos.	Motor trifásico asincrónico de 2, 4, 6 y 8 polos.
	Materiales aislantes clase F (155 °C). Bobinados impregnados al vacío; termistor PTC 130 °C estándar desde la talla 60.	Interruptor térmico Estándar de 130 °C desde la talla 60.	Materiales aislantes clase F (155 °C). Bobinados impregnados al vacío; termistor PTC 130 °C estándar desde la talla 60.	Interruptor térmico Estándar de 130 °C.	Materiales aislantes clase F (155 °C). Bobinados impregnados al vacío.	
Bridas	Fundición de acero gris hasta la talla 80, fundición dúctil desde la talla 100.				Hierro fundido gris.	Acero gris.
Cuerpo	Aluminio hasta la talla 50, fundición dúctil desde la talla 60.				Aluminio.	AISI 316.
Eje	Aleación de acero de alta resistencia a la tensión.					
Masas excéntricas	Completamente ajustable.					

* Excepto para MVE 710/15N-50A0 y MVE 510/1N-50A0



Gama de vibradores OLI



Proporcionando una fuerza centrífuga hasta 26.000 kgs y con múltiples opciones de tensión, la gama de motovibradores eléctricos de OLI abarca varios campos de aplicación en todos los países, así como muchos sectores industriales diferentes: del sector alimentario a la minería, de la fundición al reciclaje y más.

Los motovibradores eléctricos de OLI se diseñan y fabrican usando las últimas tecnologías y materiales y componenets de primera calidad.

Las carcasas de los motores, las bridas de rodamientos y los ejes son diseñados y fabricados FMEA utilizando aleación de aluminio de primera calidad, hierro fundido y aleación de acero para soportar aplicaciones de

trabajo pesado y garantizar un funcionamiento seguro en cualquier condición.

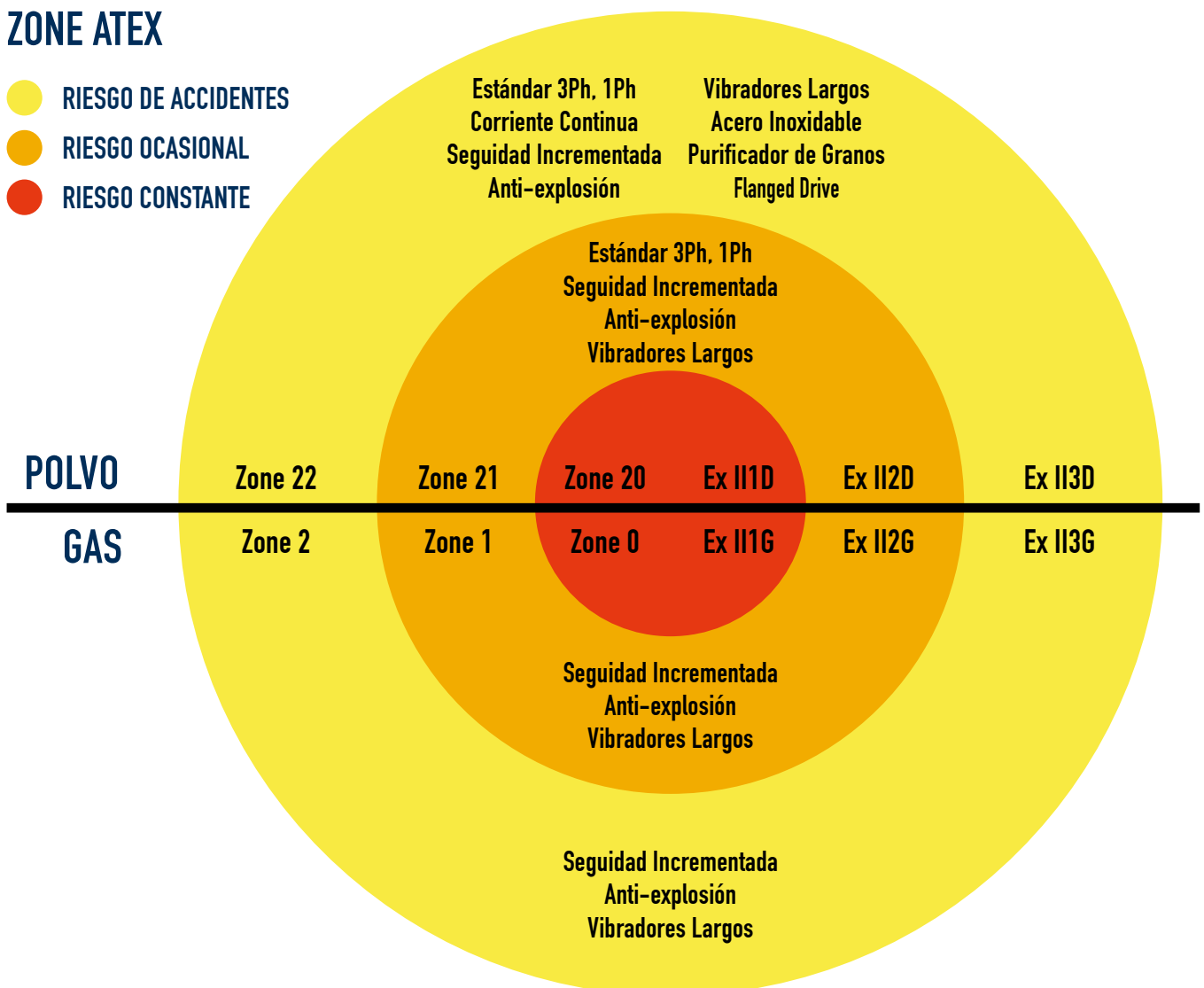
Los bobinados impregnados al vacío y los materiales aislantes clase F aumentan la fiabilidad y la durabilidad.

Los rodamientos de primera calidad y el eficiente sistema de retención de grasa ofrecen un rendimiento de larga duración y bajo ruido. Las masas excéntricas ajustables permiten un fácil y fino ajuste de la fuerza centrífuga máxima suministrada por el motor.

La gama OLI ofrece varias certificaciones para su uso en entornos peligrosos que coincidan con las especificaciones más exigentes de todo el mundo.

ZONE ATEX

- RIESGO DE ACCIDENTES
- RIESGO OCASIONAL
- RIESGO CONSTANTE





Certificados

Estándar



Conformidad con la Directiva Europea - Baja tensión 2014/35/UE; Directiva de máquinas 2023/1230 EC; ATEX 2014/34/UE - UL 1836. UL 1004-1 - SAC22.2 NO 25. 100. 145

CATEGORIA	CERTIFICADOS	DIRECTIVAS	GAS	POLVO
ATEX zona 21		EN 60079-0, EN 60079-31	n/a	II2D Ex tb IIIC Tx Db IP66
Class II Div.2		IEC 60079-0, IEC 60079-31	n/a	Ex tb IIIC Tx Db IP66
Temperatura nominal -20/+40 °C *		UL 1004-1, UL 60079-0, UL 60079-31 CSA 22.2 100, CSA 22.2 60079-0, CSA 22.2 60079-31	n/a	Class II Div.2 Groups F, G T4

* Rango de temperaturas ampliable hasta 55°C disponible bajo pedido

Gamma MVE DC: II3D Ex tc IIIC T100 IP69K

Tx = T100 °C hasta la talla 30 incluida;
Tx=T135°C a partir de la talla 40

Molienda, Acero inoxidable, Vibrador para cribas i Flanged Drive



Conformidad con la Directiva Europea - Baja tensión 2014/35/UE; Directiva de máquinas 2023/1230 EC; ATEX 2014/34/UE

CATEGORIA	CERTIFICADOS	DIRECTIVAS	GAS	POLVO
ATEX zone 22		EN 60079-0, EN 60079-31	n/a	II3D Ex tc IIIC T100 IP66
Temperatura nominal -20/+40 °C		UL 1446, CSA C22.2 NO 0-10	n/a	n/a

Seguridad Incrementada



Conformidad con la Directiva Europea - Baja tensión 2014/35/UE; Directiva de máquinas 2023/1230 EC - ATEX 2014/34/UE

CATEGORIA	CERTIFICADOS	DIRECTIVAS	GAS	POLVO
ATEX zone 1-21		EN 60079-0, EN 60079-7	II 2G Ex eb IIC T3 Gb	II2D Ex tb IIIC Tx Db IP66
Class II Div.2 (polvo) Class I Div.2 (gas)		IEC 60079-0, IEC 60079-7	Ex eb IIC T3 Gb	Ex tb IIIC Tx Db IP66
Temperatura nominal -20/+40 °C		UL 1004-1, UL 60079-0, UL 60079-7 CSA 22.2 100, CSA 22.2 60079-0, CSA 22.2 60079-7	Class I Div.2 Group A, B, C, D T3	Class II Div.2 Groups F, G T4

Tx = T100 °C hasta la talla 30 incluida;
Tx=T135°C a partir de la talla 40

Antideflagrante y Vibrador para cribas



Conformidad con la Directiva Europea - Baja tensión 2014/35/UE; Directiva de máquinas 2023/1230 EC - ATEX 2014/34/UE - UL 1836. UL 1004-1. UL 674 - CSAC22.2 NO 25. 100. 145

CATEGORIA	CERTIFICADOS	DIRECTIVAS	GAS	POLVO
ATEX zone 1-21		EN 60079-0, EN 60079-31, EN 60079-1	ATEX II 2G Ex db IIB T4 Gb	ATEX II 2D Ex tb IIIC T135°C Db
Class I Div.1 Class II Div.1 **		IEC 60079-0, IEC 60079-31, IEC 60079-1	IECEx Ex db IIB T4 Gb	IECEX Ex tb IIIC T135°C Db
Temperatura nominal -20/+60 °C		UL 1004-1, UL 1004-3, UL1203; UL674, CSA C22.2 No.145, CSA C22.2 No.30-M1986.	CLASS I Div.1 Group C, D T4 IP66	CLASS II Div.1 GROUP E,F,G**

* Los vibradores para cribas también están disponible con las mismas certificaciones que el estándar, no con la certificación antideflagrante, mencionado en el primer cuadro de esta página.

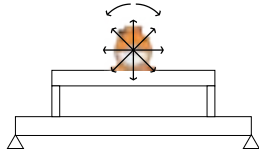
** Pronto disponible

Como escoger un motovibrador

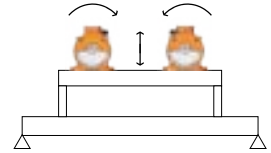
1.

Elija rpm y la amplitud “e” (0 - pico) adecuada para su aplicación:

Vibración Circular



Vibración Lineal



Procesos	Vibración		Revoluciones Por Minuto						
			50Hz	750	1000	1500	3000	6000	
	Circular	Lineal	60Hz	900	1200	1800	3600	-	
Transportar		✓			✓	✓			
Separación / Cribado / Dimensionamiento		✓		✓	✓	✓			
Posicionamiento / Alimentación		✓		✓	✓	✓			
Limpieza del filtro	✓						✓		
Vaciado silo / tolva	✓						✓		
Lecho fluido		✓		✓	✓				
Fondos vibrantes	✓					✓	✓		
Compactación		✓					✓	✓	
Consolidación del Hormigón	✓						✓	✓	

rpm	e (mm)	
	Min.	Max.
3.600	0,3	0,6
3.000	0,3	0,8
1.800	1,2	2,2
1.500	1,4	2,6
1.200	2,5	4,0
1.000	3,0	5,2
9.00	3,5	5,5
750	3,5	6,0

2.

Elija un MVE de las tablas de las páginas siguientes y use su Wm en esta fórmula:

$$e = 5 \times \frac{n \times Wm}{n \times M_{mot} + M_{vm}}$$

e = amplitud de vibración 0-pico (mm)

n = número de motores vibrantes

Wm = momento de trabajo (kgcm)

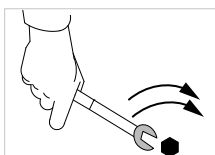
M_{mot} = peso del motor (kg)

M_{vm} = peso de la máquina vibrante (sin material y motores)

3.

Controlar el valor obtenido “e”:

- Si es similar al requerido (punto 1) ➡ el modelo MVE es correcto.
- Si no es similar al requerido (punto 1) ➡ repetir el proceso (punto 2) con un modelo MVE diferente.



Para consejos sobre la instalación ver la pag. 46



Voltajes nominales estándar

Disponibles varios voltajes para adaptarse a las especificaciones eléctricas locales en todo el mundo, tanto a 50 Hz como a 60 Hz.

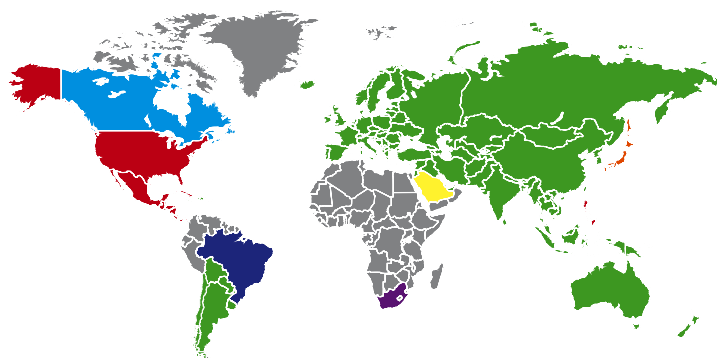
Todos los vibradores OLI pueden operarse con doble voltaje simplemente cambiando las conexiones dentro de la caja de terminales de **Estrella** a **Triangulo** o viceversa.

Como regla general, los MVE con potencia nominal > 4,3kW tienen conexión estándar en triángulo en la caja de terminales, la única excepción es el MVE 5000/3E-75A1. Los MVE más pequeños tienen una conexión estándar de caja de terminales en estrella. Consulte las tablas de especificaciones del producto para ver la configuración de fábrica de cada modelo.

Para obtener detalles sobre las conexiones "Estrella" y "Triangulo", consulte la página 47.

VOLTAJE	Hz
200-230/345-400 V	50/60
220-240/380-415 V 380-415 V (Delta) *	50 50
230/460 V * 460 V (Delta) *	60 60
330/575 V * 575 V (Delta) * 460 V (Delta) *	60 60 60
290-300/500-525 V 500-525 V (Delta)	50 50
207-253/414-480 V	60
220-240/380-415 V 220-277/380-480 V 380/415 V (Delta)	50 60 50
460 V (Delta) *	60

* Tolerancia de voltaje: ± 10%



IMPORTANTE:

El voltaje nominal puede cambiar según el nivel de certificación permitido cuando se eligen algunos accesorios opcionales.

Opcionales



FULL STEEL-IT

Desarrollado específicamente para aplicaciones alimentarias, con un recubrimiento especial que contiene acero inoxidable AISI 316L.



EJES EXTENDIDOS

Diseñado para múltiples aplicaciones de vibradores. Disponible bajo pedido.



TAPAS PARTIDAS

Desarrollado para aplicaciones con espacio reducido. Disponible a partir de la talla 60.



CALENTADORES

Para ser utilizado en ambientes muy fríos.



ANCLAJES

Anclajes de la competencia disponible bajo pedido.

Special Version



STEEL-IT COVER INOX

XXXXXXXX



BALL BURNISHING

XXXXXXXX



GAMA ESTÁNDAR



MVE 2 POLOS 3000/3600 rpm

Class II Div.2: Temp. Class T4
ExII 2D Temp. Class: ● 100 °C ● 135 °C

* Conexiones de terminales: Y Alto voltaje; Δ Bajo voltaje

Wm (kgcm)		Modelo						ESPECIFICACIONES ELÉCTRICAS											
								Fuerza centrífuga (kg)		Peso (kg)		Potencia de entrada (kW)		Corriente nominal		* Conexión de terminales	Ia/In		Prensa-cable
								50Hz	60Hz	50Hz	60Hz	50Hz	60Hz	50Hz	60Hz		50Hz	60Hz	
50Hz	60Hz	50Hz	60Hz	50Hz	60Hz	50Hz	60Hz	50Hz	60Hz	50Hz (400V)	60Hz (460V)	Y	50Hz	60Hz	Metrico				
1,3	1,0	MVE 60/3E-10A0	MVE 60/36E-10A0	66	71	4		0,09	0,09	0,25	0,23	Y	3,2	3,2	M16	●			
2,0	1,3	MVE 100/3E-10A0	MVE 100/36E-10A0	98	95	5		0,09	0,09	0,25	0,23	Y	3,2	3,2	M16	●			
3,7	2,6	MVE 200/3E-20A0	MVE 200/36E-20A0	187	189	7		0,15	0,18	0,35	0,30	Y	3,5	3,5	M20	●			
3,7	2,6	MVE 200/3E-23A0	MVE 200/36E-23A0	187	189	7		0,15	0,18	0,35	0,30	Y	3,5	3,5	M20	●			
6,4	4,5	MVE 300/3E-30A0	MVE 300/36E-30A0	321	323	10		0,25	0,28	0,52	0,45	Y	3,8	3,7	M20	●			
8,0	5,7	MVE 400/3E-30A0	MVE 400/36E-30A0	407	411	10		0,27	0,33	0,58	0,60	Y	3,7	3,7	M20	●			
10,3	7,4	MVE 500/3E-40A0	MVE 500/36E-40A0	530	534	16		0,50	0,58	0,96	0,97	Y	4,2	4,4	M20	●			
14,9	10,6	MVE 700/3E-40A0	MVE 700/36E-40A0	758	765	17		0,59	0,61	1,25	1,24	Y	4,5	5,2	M20	●			
15,7	11,1	MVE 800/3E-50A0	MVE 800/36E-50A0	794	800	20		0,70	0,84	1,45	1,50	Y	4,0	4,0	M20	●			
20,3	14,0	MVE 1200/3E-50A0	MVE 1200/36E-50A0	1.005	1.013	21		0,95	1,15	1,85	1,95	Y	4,6	4,7	M20	●			
26,6	18,6	MVE 1300/3E-50A0	MVE 1300/36E-50A0	1.355	1.365	22		1,30	1,38	2,44	2,25	Y	5,4	5,2	M20	●			
31,3	22,2	MVE 1600/3E-60A0	MVE 1600/36E-60A0	1.601	1.608	51	50	1,54	1,60	2,94	2,61	Y	6,1	6,4	M25	●			
36,8	27,6	MVE 2000/3E-60A0	MVE 2000/36E-60A0	2.027	1.997	52	50	2,10	2,10	3,75	3,42	Y	6,7	6,6	M25	●			
46,0	31,9	MVE 2300/3E-60A0	MVE 2300/36E-60A0	2.302	2.306	53	51	2,40	2,45	4,44	3,45	Y	6,2	6,5	M25	●			
68,1	43,9	MVE 3200/3E-75A1	MVE 3200/36E-75A1	3.252	3.176	103	101	2,76	2,90	5,30	4,61	Y	8,5	8,4	M32	●			
79,4	56,0	MVE 4000/3E-75A1	MVE 4000/36E-75A1	4.033	4.052	107	104	2,90	2,90	5,30	4,61	Y	8,7	9,9	M32	●			
103,2	69,8	MVE 5000/3E-75A1	MVE 5000/36E-75A1	5.009	5.048	111	106	4,00	4,00	7,22	6,28	Y	8,7	10,0	M32	●			
129,6	90,5	MVE 6500/3E-85A0	MVE 6500/36E-85A0	6.510	6.552	228	230	5,23	5,50	9,43	8,20	Δ	8,7	9,0	M32	●			
179,6	129,6	MVE 9000/3E-85A0	MVE 9000/36E-85A0	9.025	9.375	240	235	9,50	9,30	17,80	14,40	Δ	8,6	8,8	M32	●			
129,6	90,5	MVE 6500/3E-86A0	MVE 6500/36E-86A0	6.510	6.552	228	230	5,50	6,30	9,50	9,50	Δ	8,2	7,7	M32	●			
179,6	129,6	MVE 9000/3E-86A0	MVE 9000/36E-86A0	9.025	9.375	240	235	6,60	7,70	11,50	11,50	Δ	8,2	8,2	M32	●			

TAMAÑO 10A0



TAMAÑO 60A0



TAMAÑO 105A0



HASTA EL TAMAÑO 60 (NO INCLUIDO)
Masas de 60Hz = masas de 50Hz ajustadas al 70%

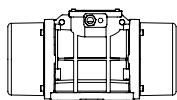


POR ENCIMA DEL TAMAÑO 60 (INCLUIDO)
Masas específicas para 60Hz

Para convertir kg en Newton: N = 9.81 · kg



- » II2D Ex tb IIIC Tx Db IP66
- » Equipos y sistemas de protección destinados a ser utilizados en atmósferas potencialmente explosivas (Zona 21) - Directiva 2014/34/UE
- » Cumplimiento de los requisitos esenciales de salud y seguridad
- » IEC 60034-1, IEC EN 60079-0, IEC EN 60079-31



Modelo		Dibujo	Tamaño	DIMENSIONES ESPECÍFICAS (mm)														
				C		M		A	B	Ø G	Agujeros	D	E	F	H	I	L	N
50Hz	60Hz			50Hz	60Hz					n°								
MVE 60/3E-10A0	MVE 60/36E-10A0	A1	10A0	213	45	Superficie de apoyo múltiple 62-74 106 9 33 83-102 7			4	130	135	11	50	96	107	85		
MVE 100/3E-10A0	MVE 100/36E-10A0	A1	10A0	213	45	Superficie de apoyo múltiple 62-74 106 9 33 83-102 7			4	130	135	11	50	96	107	85		
MVE 200/3E-20A0	MVE 200/36E-20A0	B1	20A0	233	54	62-74	106	9	4	130	154	15	65	125	120	112		
MVE 200/3E-23A0	MVE 200/36E-23A0	G	23A0	222	55	Superficie de apoyo múltiple 62-74 106 9 65 140 13 115 135 11 135 115 11			4	164	140	25	82	116	159	110		
MVE 300/3E-30A0	MVE 300/36E-30A0	C1	30A0	254	42	Superficie de apoyo múltiple 80 110 11 90 125 13 124 110 11 135 115 11			4	150	173	15	79	150	166	134		
MVE 400/3E-30A0	MVE 400/36E-30A0	C1	30A0	274	52	Superficie de apoyo múltiple 80 110 11 90 125 13 124 110 11 135 115 11			4	150	173	15	79	150	166	134		
MVE 500/3E-40A0	MVE 500/36E-40A0	D1	40A0	330	78	105	140	13	4	170	196	20	92	169	166	158		
MVE 700/3E-40A0	MVE 700/36E-40A0	D1	40A0	330	78	105	140	13	4	170	196	20	92	169	166	158		
MVE 800/3E-50A0	MVE 800/36E-50A0	D1	50A0	321	62	120	170	17	4	208	210	22	96	185	192	170		
MVE 1200/3E-50A0	MVE 1200/36E-50A0	D1	50A0	321	62	120	170	17	4	208	210	22	96	185	192	170		
MVE 1300/3E-50A0	MVE 1300/36E-50A0	D1	50A0	321	62	120	170	17	4	208	210	22	96	185	192	170		
MVE 1600/3E-60A0	MVE 1600/36E-60A0	D1	60A0	402	90	140	190	17	4	230	260	26	124	240	218	222		
MVE 2000/3E-60A0	MVE 2000/36E-60A0	D1	60A0	402	90	140	190	17	4	230	260	26	124	240	218	222		
MVE 2300/3E-60A0	MVE 2300/36E-60A0	D1	60A0	402	90	140	190	17	4	230	260	26	124	240	218	222		
MVE 3200/3E-75A1	MVE 3200/36E-75A1	D1	75A1	516	117	155	255	25	4	304	314	30	147	285	277	265		
MVE 4000/3E-75A1	MVE 4000/36E-75A1	D1	75A1	516	117	155	255	25	4	304	314	30	147	285	277	265		
MVE 5000/3E-75A1	MVE 5000/36E-75A1	D1	75A1	564	516	141	117	155	255	25	4	304	314	30	147	285	277	265
MVE 6500/3E-85A0	MVE 6500/36E-85A0	D1	85A0	624	130	200	320	28	4	385	402	40	203	394	360	378		
MVE 9000/3E-85A0	MVE 9000/36E-85A0	D1	85A0	624	130	200	320	28	4	385	402	40	203	394	360	378		
MVE 6500/3E-86A0	MVE 6500/36E-86A0	D1	86A0	624	130	200	320	28	4	385	402	40	203	394	360	378		
MVE 9000/3E-86A0	MVE 9000/36E-86A0	D1	86A0	624	130	200	320	28	4	385	402	40	203	394	360	378		

Note:

.....

.....

.....

NOTA: Dimensiones con un grado de precisión aproximado relacionado con UNI 22768/1

Esta información se proporciona sin garantía, representación, incentivo o licencia de ningún tipo. Es exacto al mejor conocimiento de OLI o se obtiene de fuentes que se consideran precisas. Por lo tanto, OLI no asume ninguna responsabilidad legal. La información más reciente y actualizada información está disponible en nuestra web.



» Clase II Div.2 grupos F, G T4
 » Conformidad a UL 1004-1, UL 1004-3, UL60079-31, UL60079-0, CSA 60079-0, CSA 60079-31, CSA 22.2 N°100, CSA 22.2 N°77

ESTÁNDAR

SEGURIDAD INCREMENTADA

ANTI-EXPLOSIÓN

MOLIENDA

VIBRADORES PARA CRIBAS

ACERO INOXIDABLE

FLANGED DRIVE



GAMA ESTÁNDAR



MVE 4 POLOS 1500/1800 rpm

Class II Div.2: Temp. Class **T4**
ExII 2D Temp. Class: ● 100 °C ● 135 °C

* Conexiones de terminales: **Y** Alto voltaje; **Δ** Bajo voltaje

Wm (Kgcm)		Modelo		Fuerza centrífuga (kg)		Peso (kg)		ESPECIFICACIONES ELÉCTRICAS								
								Potencia de entrada (kW)		Corriente nominal		* Conexión de terminales	Ia/In		Prensa-cable	
50Hz	60Hz	50Hz	60Hz	50Hz	60Hz	50Hz	60Hz	50Hz	60Hz	50Hz (400V)	60Hz (460V)		50Hz	60Hz		Metrico
2,0	2,0	MVE 40/15E-10A0	MVE 40/18E-10A0	25	36	5		0,05	0,04	0,31	0,31	Y	2,2	2,2	M16	●
6,0	4,2	MVE 90/15E-20A0	MVE 90/18E-20A0	75	76	7		0,07	0,08	0,31	0,25	Y	2,2	2,2	M20	●
7,7	5,4	MVE 100/15E-20A0	MVE 100/18E-20A0	97	98	7		0,07	0,08	0,31	0,25	Y	2,2	2,2	M20	●
15,4	10,8	MVE 200/15E-30A0	MVE 200/18E-30A0	194	196	12		0,12	0,15	0,49	0,50	Y	2,2	2,2	M20	●
33,4	23,4	MVE 400/15E-40A0	MVE 400/18E-40A0	420	423	20		0,27	0,32	0,84	0,86	Y	2,7	2,7	M20	●
40,1	28,1	MVE 500/15E-40A0	MVE 500/18E-40A0	504	508	21		0,35	0,40	1,06	1,09	Y	3,0	2,9	M20	●
26,6	18,6	MVE 300/15E-50A0	MVE 300/18E-50A0	334	336	22		0,62	0,73	1,32	1,20	Y	3,2	3,4	M20	●
56,8	39,4	MVE 700/15E-50A0	MVE 700/18E-50A0	714	712	27		0,62	0,73	1,32	1,20	Y	3,2	3,4	M20	●
56,8	39,4	MVE 710/15E-50A0	MVE 710/18E-50A0	714	712	27		0,62	0,73	1,32	1,20	Y	3,2	3,4	M20	●
75,6	52,9	MVE 950/15E-50A0	MVE 950/18E-50A0	950	957	33		0,64	0,77	1,40	1,35	Y	4,2	4,2	M20	●
87,7	61,4	MVE 1100/15E-51A0	MVE 1100/18E-51A0	1.102	1.110	35	28,5	0,64	0,77	1,40	1,35	Y	4,0	4,0	M20	●
108,6	76,7	MVE 1400/15E-60A0	MVE 1400/18E-60A0	1.364	1.388	63,5	60,5	0,70	0,84	1,78	1,78	Y	4,2	4,2	M25	●
137,3	92,0	MVE 1700/15E-60A0	MVE 1700/18E-60A0	1.725	1.664	67,5	64	1,13	1,30	2,16	2,09	Y	4,9	4,7	M25	●
187,7	137,4	MVE 2400/15E-60A0	MVE 2400/18E-60A0	2.358	2.485	77	69,5	1,57	1,88	3,20	3,20	Y	5,1	5,1	M25	●
203,5	135,6	MVE 2500/15E-70A0	MVE 2500/18E-70A0	2.557	2.454	85	74,4	1,76	2,00	3,08	3,00	Y	6,2	6,3	M25	●
248,7	169,8	MVE 3000/15E-70A0	MVE 3000/18E-70A0	3.124	3.071	83,5	78	1,90	2,30	3,68	3,30	Y	6,7	6,8	M25	●
306,7	204,7	MVE 3800/15E-75A0	MVE 3800/18E-75A0	3.853	3.704	125	113	2,20	2,60	4,15	4,15	Y	7,0	7,0	M32	●
343,2	240,9	MVE 4300/15E-75A0	MVE 4300/18E-75A0	4.312	4.359	136	120	2,50	3,00	4,50	4,60	Y	7,2	7,4	M32	●
437,4	303,7	MVE 5500/15E-80A0	MVE 5500/18E-80A0	5.495	5.495	181	169	2,88	3,45	6,50	5,50	Y	7,3	7,2	M32	●
576,8	397,3	MVE 7200/15E-85A0	MVE 7200/18E-85A0	7.246	7.188	237	231	4,00	4,80	8,50	8,70	Δ	7,0	7,1	M32	●
718,0	498,8	MVE 9000/15E-85A0	MVE 9000/18E-85A0	9.020	9.023	252	241	7,35	8,50	13,40	12,00	Δ	7,2	7,2	M32	●
579,9	406,0	MVE 7200/15E-86A0	MVE 7200/18E-86A0	7.286	7.345	237	231	6,00	6,50	11,00	10,80	Δ	4,7	4,5	M32	●
724,8	507,0	MVE 9000/15E-86A0	MVE 9000/18E-86A0	9.106	9.172	252	241	6,00	6,50	11,00	10,80	Δ	4,7	4,5	M32	●
800,1	588,3	MVE 10000/15E-90A0	MVE 10000/18E-90A0	10.052	10.643	300	286	5,40	7,00	13,00	13,00	Δ	6,7	6,6	M32	●
835,7	581,3	MVE 10000/15E-91A0	MVE 10000/18E-91A0	10.499	10.517	300	286	7,00	8,20	13,10	13,10	Δ	7,2	7,7	M32	●
939	655	MVE 11500/15E-100A0	MVE 11500/18E-100A0	11.779	11.853	445	422	9,00	10,00	15,50	15,50	Δ	7,0	7,0	M32	●
1.142	838	MVE 14500/15E-100A0	MVE 14500/18E-100A0	14.352	15.153	460	442	11,00	13,00	18,50	18,50	Δ	8,0	8,0	M32	●



HASTA EL TAMAÑO 60 (NO INCLUIDO)
Masas de 60Hz = masas de 50Hz ajustadas al 70%
Excepto para el modelo MVE 1100/15 - 1100/18

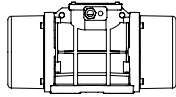


POR ENCIMA DEL TAMAÑO 60 (INCLUIDO)
Masas específicas para 60Hz

Para convertir kg en Newton: **N = 9.81 · kg**



- » II2D Ex tb IIIC Tx Db IP66
- » Equipos y sistemas de protección destinados a ser utilizados en atmósferas potencialmente explosivas (Zona 21) - Directiva 2014/34/UE
- » Cumplimiento de los requisitos esenciales de salud y seguridad
- » IEC 60034-1, IEC EN 60079-0, IEC EN 60079-31



Modelo		Dibujo	Tamaño	DIMENSIONES ESPECÍFICAS (mm)														
				C		M		A	B	Ø G	Agujeros n°	D	E	F	H	I	L	N
50 Hz	60 Hz			50Hz	60Hz	50Hz	60Hz											
MVE 40/15E-10A0	MVE 40/18E-10A0	A	10A0	213	45	Superficie de apoyo múltiple 62-74 106 9 33 83-102 7			4	130	135	11	50	96	107	85		
MVE 90/15E-20A0	MVE 90/18E-20A0	B	20A0	233	54	62-74	106	9	4	130	154	15	65	125	120	112		
MVE 100/15E-20A0	MVE 100/18E-20A0	B	20A0	233	54	62-74	106	9	4	130	154	15	65	125	120	112		
MVE 200/15E-30A0	MVE 200/18E-30A0	C	30A0	274	52	Superficie de apoyo múltiple 80 110 11 90 125 13 124 110 11 135 115 11			4	150	173	15	79	150	166	134		
MVE 400/15E-40A0	MVE 400/18E-40A0	D1	40A0	330	78	105	140	13	4	170	196	20	92	174	166	160		
MVE 500/15E-40A0	MVE 500/18E-40A0	D1	40A0	330	78	105	140	13	4	170	196	20	92	174	166	160		
MVE 300/15E-50A0	MVE 300/18E-50A0	D1	50A0	321	62	120	170	17	4	208	210	22	96	185	192	170		
MVE 700/15E-50A0	MVE 700/18E-50A0	D1	50A0	391	97	120	170	17	4	208	210	22	96	185	192	170		
MVE 710/15E-50A0	MVE 710/18E-50A0	D1	50A0	391	97	120	170	17	4	208	210	22	96	185	192	170		
MVE 950/15E-50A0	MVE 950/18E-50A0	D1	50A0	455	129	120	170	17	4	208	210	22	96	185	192	170		
MVE 1100/15E-51A0	MVE 1100/18E-51A0	D1	51A0	414	106	120	170	17	4	208	220	25	105	202	192	187		
MVE 1400/15E-60A0	MVE 1400/18E-60A0	D1	60A0	446	112	140	190	17	4	230	260	26	124	240	218	222		
MVE 1700/15E-60A0	MVE 1700/18E-60A0	D1	60A0	446	112	140	190	17	4	230	260	26	124	240	218	222		
MVE 2400/15E-60A0	MVE 2400/18E-60A0	D1	60A0	490	446	134	112	140	190	17	4	230	260	26	124	240	218	222
MVE 2500/15E-70A0	MVE 2500/18E-70A0	D1	70A0	501	123	155	225	22	4	275	290	30	140	256	250	236		
MVE 3000/15E-70A0	MVE 3000/18E-70A0	D1	70A0	535	501	140	123	155	225	22	4	275	290	30	140	256	250	236
MVE 3800/15E-75A0	MVE 3800/18E-75A0	D1	75A0	564	536	151	117	155	255	23.5	4	304	314	30	147	285	277	265
MVE 4300/15E-75A0	MVE 4300/18E-75A0	D1	75A0	584	564	151	141	155	255	23.5	4	304	314	30	147	285	277	265
MVE 5500/15E-80A0	MVE 5500/18E-80A0	D1	80A0	603	143	180	280	26	4	332	354	32	170	330	312	311		
MVE 7200/15E-85A0	MVE 7200/18E-85A0	D1	85A0	624	130	200	320	28	4	385	402	40	203	394	360	378		
MVE 9000/15E-85A0	MVE 9000/18E-85A0	D1	85A0	624	130	200	320	28	4	385	402	40	203	394	360	378		
MVE 7200/15E-86A0	MVE 7200/18E-86A0	D1	86A0	624	130	200	320	28	4	385	402	40	203	394	360	378		
MVE 9000/15E-86A0	MVE 9000/18E-86A0	D1	86A0	624	130	200	320	28	4	385	402	40	203	394	360	378		
MVE 10000/15E-90A0	MVE 10000/18E-90A0	E1	90A0	728	170	125	380	39	6	452	415	40	205	394	380	378		
MVE 10000/15E-91A0	MVE 10000/18E-91A0	E1	91A0	728	170	125	380	39	6	452	415	40	205	394	380	378		
MVE 11500/15E-100A0	MVE 11500/18E-100A0	E	100	890	210	140	440	45	6	530	484	37	232	446	470	424		
MVE 14500/15E-100A0	MVE 14500/18E-100A0	E	100	890	210	140	440	45	6	530	484	37	232	446	470	424		

NOTA: Dimensiones con un grado de precisión aproximado relacionado con UNI 22768/1

Esta información se proporciona sin garantía, representación, incentivo o licencia de ningún tipo. Es exacto al mejor conocimiento de OLI o se obtiene de fuentes que se consideran precisas. Por lo tanto, OLI no asume ninguna responsabilidad legal. La información más reciente y actualizada información está disponible en nuestra web.



» Clase II Div.2 grupos F, G T4
» Conformidad a UL 1004-1, UL 1004-3, UL60079-31, UL60079-0, CSA 60079-0, CSA 60079-31, CSA 22.2 N°100, CSA 22.2 N°77



GAMA ESTÁNDAR



MVE 6 POLOS 1000/1200 rpm

Class II Div.2: Temp. Class T4
ExII 2D Temp. Class: ● 100 °C ● 135 °C

* Conexiones de terminales: Y Alto voltaje; Δ Bajo voltaje

Wm (Kgcm)		Modelo		Fuerza centrífuga (kg)		Peso (kg)		ESPECIFICACIONES ELÉCTRICAS								
								Potencia de entrada (kW)		Corriente nominal		* Conexión de terminales	Ia/In		Prensa-cable	
								50Hz	60Hz	50Hz (400V)	60Hz (460V)		50Hz	60Hz		Metrico
9,5	6,6	MVE 50/1E-30A0	MVE 50/12E-30A0	53	53	10	0,12	0,14	0,30	0,40	Y	2,2	2,2	M20	●	
18,8	13,2	MVE 100/1E-30A0	MVE 100/12E-30A0	105	106	11	0,12	0,14	0,30	0,40	Y	2,2	2,2	M20	●	
33,5	23,4	MVE 200/1E-40A0	MVE 200/12E-40A0	187	188	19	0,15	0,18	0,65	0,63	Y	2,2	2,2	M20	●	
56,9	39,9	MVE 300/1E-50A0	MVE 300/12E-50A0	318	320	26	0,25	0,30	0,67	0,64	Y	2,7	2,7	M20	●	
91,9	64,3	MVE 500/1E-50A0	MVE 500/12E-50A0	513	517	34	0,55	0,40	1,22	1,15	Y	3,0	2,9	M20	●	
91,9	91,9	MVE 510/1E-50A0	MVE 510/12E-50A0	513	739	35	0,55	0,40	1,22	1,15	Y	3,0	2,9	M20	●	
137,4	108,6	MVE 800/1E-60A0	MVE 800/12E-60A0	767	873	65	0,75	0,80	1,42	1,32	Y	3,4	3,3	M25	●	
187,7	137,3	MVE 1100/1E-60A0	MVE 1100/12E-60A0	1.048	1.104	70	0,75	0,80	1,42	1,32	Y	3,4	3,3	M25	●	
284,8	196,5	MVE 1500/1E-60A0	MVE 1500/12E-60A0	1.590	1.580	84	0,90	1,08	1,80	2,00	Y	3,5	3,5	M25	●	
299,6	203,5	MVE 1600/1E-70A0	MVE 1600/12E-70A0	1.673	1.636	90	0,90	1,08	2,40	2,30	Y	3,9	3,8	M25	●	
373,1	248,7	MVE 2100/1E-70A0	MVE 2100/12E-70A0	2.083	2.000	105	1,50	1,80	3,00	3,20	Y	4,5	4,6	M25	●	
467,4	306,7	MVE 2600/1E-75A0	MVE 2600/12E-75A0	2.610	2.466	146,5	1,96	2,10	4,10	4,00	Y	5,0	5,0	M32	●	
540,3	379,7	MVE 3000/1E-75A0	MVE 3000/12E-75A0	3.017	3.053	155	2,20	2,40	4,50	4,30	Y	5,2	5,2	M32	●	
702,5	465,6	MVE 3700/1E-75A0	MVE 3700/12E-75A0	3.797	3.744	159	2,20	2,40	4,50	4,30	Y	5,2	5,2	M32	●	
680,4	437,4	MVE 3800/1E-80A0	MVE 3800/12E-80A0	3.799	3.517	216	2,50	3,00	5,50	5,30	Y	6,1	6,2	M32	●	
838,3	584,2	MVE 4700/1E-80A0	MVE 4700/12E-80A0	4.681	4.697	220	3,20	3,90	6,50	6,95	Y	5,7	5,9	M32	●	
936,4	/	MVE 5200/1E-80A0	/	5.228	/	236	3,20	/	6,50	/	Y	5,7	/	M32	●	
929,9	654,6	MVE 5200/1E-85A0	MVE 5200/12E-85A0	5.192	5.263	264	3,80	4,00	6,92	6,36	Y	5,7	5,7	M32	●	
1.165,2	824,0	MVE 6500/1E-85A0	MVE 6500/12E-85A0	6.506	6.625	288	4,30	5,00	7,76	7,81	Y	6,4	6,2	M32	●	
1.436,0	929,8	MVE 8000/1E-85A0	MVE 8000/12E-85A0	8.018	7.476	309	5,50	6,60	12,60	11,60	Δ	6,2	6,4	M32	●	
1.600,4	1.165,2	MVE 9000/1E-85A0	MVE 9000/12E-85A0	8.936	9.369	322	6,20	7,45	13,20	12,60	Δ	6,5	6,4	M32	●	
1.434,0	929,8	MVE 8000/1E-86A0	MVE 8000/12E-86A0	8.007	7.476	309	4,60	5,50	9,00	10,00	Δ	6,0	6,2	M32	●	
1.598,0	1.165,2	MVE 9000/1E-86A0	MVE 9000/12E-86A0	8.923	9.369	322	4,60	5,50	9,00	10,00	Δ	6,0	6,2	M32	●	
1.788,4	1.240,0	MVE 10000/1E-90A0	MVE 10000/12E-90A0	9.986	9.970	374	6,10	6,40	14,00	12,70	Δ	6,6	6,6	M32	●	
2.329,8	1.647,4	MVE 13000/1E-90A0	MVE 13000/12E-90A0	13.009	13.246	411	7,50	8,30	16,40	16,00	Δ	6,4	6,5	M32	●	
1.802,9	1.240,0	MVE 10000/1E-91A0	MVE 10000/12E-91A0	10.067	9.970	373	6,40	7,70	13,00	14,50	Δ	6,0	6,0	M32	●	
2.056,9	1.433,0	MVE 11400/1E-91A0	MVE 11400/12E-91A0	11.485	11.522	404	6,40	7,70	13,00	14,50	Δ	6,0	6,0	M32	●	
2.311,0	1.647,4	MVE 13000/1E-91A0	MVE 13000/12E-91A0	12.904	13.246	440	8,00	8,90	17,20	18,10	Δ	5,6	6,3	M32	●	
2.253	1.550	MVE 12000/1E-100A0	MVE 12000/12E-100A0	12.580	12.466	522	8,00	9,50	15,00	15,00	Δ	5,0	5,5	M32	●	
2.634	1.856	MVE 15000/1E-105A0	MVE 15000/12E-105A0	14.706	14.923	672	10,10	12,00	18,00	18,00	Δ	5,8	5,8	M32	●	
3.220	2.147	MVE 17500/1E-105A0	MVE 17500/12E-105A0	17.980	17.264	744	11,90	14,20	21,00	21,00	Δ	5,6	5,9	M32	●	
3.632	2.525	MVE 19500/1E-105A0	MVE 19500/12E-105A0	20.285	20.299	768	12,00	14,50	24,00	24,00	Δ	5,4	5,6	M32	●	
4.067	2.622	MVE 22000/1E-110A0	MVE 22000/12E-110A0	22.711	21.079	916	13,90	17,00	28,00	28,00	Δ	4,8	5,3	M32	●	
4.572	3.163	MVE 25000/1E-110A0	MVE 25000/12E-110A0	25.532	25.432	994	13,90	17,00	28,00	28,00	Δ	4,8	5,3	M32	●	



HASTA EL TAMAÑO 60 (NO INCLUIDO)
Masas de 60Hz = masas de 50Hz ajustadas al 70%

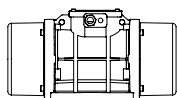


POR ENCIMA DEL TAMAÑO 60 (INCLUIDO)
Masas específicas para 60Hz

Para convertir kg en Newton: N = 9.81 · kg



- » II2D Ex tb IIIC Tx Db IP66
- » Equipos y sistemas de protección destinados a ser utilizados en atmósferas potencialmente explosivas (Zona 21) - Directiva 2014/34/UE
- » Cumplimiento de los requisitos esenciales de salud y seguridad
- » IEC 60034-1, IEC EN 60079-0, IEC EN 60079-31



Modelo		Dibujo	Tamaño	DIMENSIONES ESPECÍFICAS (mm)														
				C		M		A	B	ØG	Agujeros n°	D	E	F	H	I	L	N
50Hz	60Hz	50Hz	60Hz	50Hz	60Hz	50Hz	60Hz											
MVE 50/1E-30A0	MVE 50/12E-30A0	C	30A0	274		52		Superficie de apoyo múltiple 80 110 11 90 125 13 124 110 11 135 115 11			4	150	173	15	79	150	166	134
MVE 100/1E-30A0	MVE 100/12E-30A0	C	30A0	304		67		Superficie de apoyo múltiple 80 110 11 90 125 13 124 110 11 135 115 11			4	150	173	15	79	150	166	134
MVE 200/1E-40A0	MVE 200/12E-40A0	D1	40A0	330		78		105	140	13	4	170	196	20	92	174	166	160
MVE 300/1E-50A0	MVE 300/12E-50A0	D1	50A0	391		97		120	170	17	4	208	210	22	96	185	192	170
MVE 500/1E-50A0	MVE 500/12E-50A0	D1	50A0	455		129		120	170	17	4	208	210	22	96	185	192	170
MVE 510/1E-50A0	MVE 510/12E-50A0	D1	50A0	455		129		120	170	17	4	208	210	22	96	185	192	170
MVE 800/1E-60A0	MVE 800/12E-60A0	D1	60A0	446		112		140	190	17	4	230	260	26	124	240	218	222
MVE 1100/1E-60A0	MVE 1100/12E-60A0	D1	60A0	490	446	134	112	140	190	17	4	230	260	26	124	240	218	222
MVE 1500/1E-60A0	MVE 1500/12E-60A0	D1	60A0	566	490.0	172	134	140	190	17	4	230	260	26	124	240	218	222
MVE 1600/1E-70A0	MVE 1600/12E-70A0	D1	70A0	563	501	154	123	155	225	22	4	275	290	30	140	256	250	236
MVE 2100/1E-70A0	MVE 2100/12E-70A0	D1	70A0	623	563	184	154	155	225	22	4	275	290	30	140	256	250	236
MVE 2600/1E-75A0	MVE 2600/12E-75A0	D1	75A0	692	584	205	151	155	255	23.5	4	304	314	30	147	285	277	265
MVE 3000/1E-75A0	MVE 3000/12E-75A0	D1	75A0	692		205		155	255	23.5	4	304	314	30	147	285	277	265
MVE 3700/1E-75A0	MVE 3700/12E-75A0	D1	75A0	734	692	226	205	155	255	23.5	4	304	314	30	147	285	277	265
MVE 3800/1E-80A0	MVE 3800/12E-80A0	D1	80A0	683	603	183	143	180	280	26	4	332	354	32	170	330	312	311
MVE 4700/1E-80A0	MVE 4700/12E-80A0	D1	80A0	733	683	208	183	180	280	26	4	332	354	32	170	330	312	311
MVE 5200/1E-80A0	/	D1	80A0	733	/	208	/	180	280	26	4	332	354	32	170	330	312	311
MVE 5200/1E-85A0	MVE 5200/12E-85A0	D1	85A0	704	624	170.0	130.0	200	320	28	4	385	402	40	203	394	360	378
MVE 6500/1E-85A0	MVE 6500/12E-85A0	D1	85A0	704		170		200	320	28	4	385	402	40	203	394	360	378
MVE 8000/1E-85A0	MVE 8000/12E-85A0	D1	85A0	774	704	205	170	200	320	28	4	385	402	40	203	394	360	378
MVE 9000/1E-85A0	MVE 9000/12E-85A0	D1	85A0	774	704	205	170	200	320	28	4	385	402	40	203	394	360	378
MVE 8000/1E-86A0	MVE 8000/12E-86A0	D1	86A0	774		205		200	320	28	4	385	402	40	203	394	360	378
MVE 9000/1E-86A0	MVE 9000/12E-86A0	D1	86A0	774		205		200	320	28	4	385	402	40	203	394	360	378
MVE 10000/1E-90A0	MVE 10000/12E-90A0	E1	90A0	908	798	260	205	125	380	39	6	452	415	40	205	394	380	378
MVE 13000/1E-90A0	MVE 13000/12E-90A0	E1	90A0	948	798	280	205	125	380	39	6	452	415	40	205	394	380	378
MVE 10000/1E-91A0	MVE 10000/12E-91A0	E1	91A0	908		260		125	380	39	6	452	415	40	205	394	380	378
MVE 11400/1E-91A0	MVE 11400/12E-91A0	E1	91A0	908		260		125	380	39	6	452	415	40	205	394	380	378
MVE 13000/1E-91A0	MVE 13000/12E-91A0	E1	91A0	948		280		125	380	39	6	452	415	40	205	394	380	378
MVE 12000/1E-100A0	MVE 12000/12E-100A0	E	100	1.020		275		140	440	45	6	530	484	37	232	446	470	424
MVE 15000/1E-105A0	MVE 15000/12E-105A0	H	105	980		210		140	480	45	8	570	542	48	268	510	560	490
MVE 17500/1E-105A0	MVE 17500/12E-105A0	H	105	1.060		250		140	480	45	8	570	542	48	268	510	560	490
MVE 19500/1E-105A0	MVE 19500/12E-105A0	H	105	1.060		250		140	480	45	8	570	542	48	268	510	560	490
MVE 22000/1E-110A0	MVE 22000/12E-110A0	H	110	1.130		285		140	520	45	8	610	594	42	297	560	560	530
MVE 25000/1E-110A0	MVE 25000/12E-110A0	H	110	1.130		285		140	520	45	8	610	594	42	297	560	560	530

NOTA: Dimensiones con un grado de precisión aproximado relacionado con UNI 22768/1

Esta información se proporciona sin garantía, representación, incentivo o licencia de ningún tipo. Es exacto al mejor conocimiento de OLI o se obtiene de fuentes que se consideran precisas. Por lo tanto, OLI no asume ninguna responsabilidad legal. La información más reciente y actualizada información está disponible en nuestra web.



» Clase II Div.2 grupos F, G T4
 » Conformidad a UL 1004-1, UL 1004-3, UL60079-31, UL60079-0, CSA 60079-0, CSA 60079-31, CSA 22.2 N°100, CSA 22.2 N°77

ESTÁNDAR

SEGURIDAD INCREMENTADA

ANTI-EXPLOSIÓN

MOLIENDA

VIBRADORES PARA CRIBAS

ACERO INOXIDABLE

FLANGED DRIVE

MVE 8 POLOS 750/900 rpm

Class II Div.2: Temp. Class **T4**
ExII 2D Temp. Class: ● 100 °C ● 135 °C

* Conexiones de terminales: **Y** Alto voltaje; **Δ** Bajo voltaje

Wm (Kgcm)		Modelo		Fuerza centrífuga (kg)		Peso (kg)		ESPECIFICACIONES ELÉCTRICAS								
								Potencia de entrada (kW)		Corriente nominal		* Conexión de terminales	Ia/In		Prensacable	
								50Hz	60Hz	50Hz (400V)	60Hz (460V)		50Hz	60Hz		Metrico
33.4		MVE 150/075E-40A0	MVE 150/090E-40A0	105	151	21		0.23	0.25	1.14	1.14	Y	1.7	1.7	M20	●
56.9		MVE 250/075E-50A0	MVE 250/090E-50A0	179	257	29		0.25	0.30	0.90	0.89	Y	1.9	1.9	M20	●
84.0		MVE 400/075E-50A0	MVE 400/090E-50A0	264	380	34		0.25	0.30	0.90	0.89	Y	2.1	2.1	M20	●
137.3		MVE 650/075E-60A0	MVE 650/090E-60A0	431	621	63		0.37	0.45	1.20	1.20	Y	2.4	2.4	M25	●
187.7		MVE 900/075E-60A0	MVE 900/090E-60A0	589	849	70		0.55	0.54	1.23	1.29	Y	2.7	2.7	M25	●
299.6		MVE 1300/075E-70A0	MVE 1300/090E-70A0	941	1.355	90		0.75	0.90	2.20	2.20	Y	3.2	3.2	M25	●
467.4		MVE 2100/075E-75A0	MVE 2100/090E-75A0	1.468	2.114	150		1.00	1.20	2.81	2.89	Y	4.4	4.3	M32	●
680.3		MVE 3100/075E-80A0	MVE 3100/090E-80A0	2.137	3.077	201		2.00	2.30	4.50	4.40	Y	4.2	4.2	M32	●
838.4		MVE 3800/075E-80A0	MVE 3800/090E-80A0	2.633	3.792	219		2.50	3.00	6.00	6.00	Y	4.1	4.2	M32	●
929.7		MVE 4200/075E-85A0	MVE 4200/090E-85A0	2.920	4.205	268		2.90	3.40	6.50	6.50	Y	4.0	3.9	M32	●
1.165.2		MVE 5300/075E-85A0	MVE 5300/090E-85A0	3.660	5.270	289		3.70	4.30	8.00	8.20	Y	4.0	4.4	M32	●
1.435.9		MVE 6500/075E-85A0	MVE 6500/090E-85A0	4.510	6.494	308		3.80	4.20	8.78	8.30	Y	3.8	4.2	M32	●
2.200.4		MVE 10000/075E-90A0	MVE 10000/090E-90A0	6.911	9.952	422		6.80	7.50	13.50	12.50	Δ	3.7	4.4	M32	●
2.311		MVE 10000/075E-91A0	MVE 10000/090E-91A0	7.258	10.452	422		6.00	7.00	14.40	14.00	Δ	4.7	4.7	M32	●
2.835	2.553	MVE 12000/075E-100A0	MVE 12000/090E-100A0	8.904	11.546	571	553	7.50	8.00	13.50	13.50	Δ	3.8	4.0	M32	●
3.713	3.220	MVE 14000/075E-105A0	MVE 14000/090E-105A0	11.661	14.563	751	725	9.00	10.60	19.00	19.00	Δ	4.5	5.0	M32	●
4.401	3.920	MVE 17000/075E-105A0	MVE 17000/090E-105A0	13.822	17.729	812	792	9.10	11.00	20.00	20.00	Δ	5.3	5.8	M32	●
5.857	4.999	MVE 22000/075E-110A0	MVE 22000/090E-110A0	18.395	22.610	982	937	13.80	16.50	28.00	28.00	Δ	5.6	5.2	M32	●
6.662	5.857	MVE 26000/075E-110A0	MVE 26000/090E-110A0	20.924	26.489	1.016	982	13,80	16,50	28,00	28,00	Δ	5,6	5,2	M32	●

TAMAÑO 40A0



TAMAÑO 50A0



TAMAÑO 60A0



HASTA EL TAMAÑO 90 (INCLUIDO)

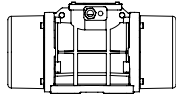
Masas de 60Hz = masas de 50Hz ajustadas al 100%



POR ENCIMA DEL TAMAÑO 90 (NO INCLUIDO)

Masas específicas para 60Hz

Para convertir kg en Newton: $N = 9.81 \cdot kg$



Modelo		Dibujo	Tamaño	DIMENSIONES ESPECÍFICAS (mm)												
				C	M	A	B	Ø G	Agujeros n°	D	E	F	H	I	L	N
50Hz	60Hz			50Hz- 60Hz	50Hz- 60Hz											
MVE 150/075E-40A0	MVE 150/090E-40A0	D1	40A0	330	78	105	140	13	4	170	196	20	92	174	166	160
MVE 250/075E-50A0	MVE 250/090E-50A0	D1	50A0	391	97	120	170	17	4	208	210	22	96	185	192	170
MVE 400/075E-50A0	MVE 400/090E-50A0	D1	50A0	455	129	120	170	17	4	208	210	22	96	185	192	170
MVE 650/075E-60A0	MVE 650/090E-60A0	D1	60A0	446	112	140	190	17	4	230	260	26	124	240	218	222
MVE 900/075E-60A0	MVE 900/090E-60A0	D1	60A0	490	134	140	190	17	4	230	260	26	124	240	218	222
MVE 1300/075E-70A0	MVE 1300/090E-70A0	D1	70A0	563	154	155	225	22	4	275	290	30	140	256	250	236
MVE 2100/075E-75A0	MVE 2100/090E-75A0	D1	75A0	692	205	155	255	23.5	4	304	314	30	147	285	277	265
MVE 3100/075E-80A0	MVE 3100/090E-80A0	D1	80A0	683	183	180	280	26	4	332	354	32	170	330	312	311
MVE 3800/075E-80A0	MVE 3800/090E-80A0	D1	80A0	733	208	180	280	26	4	332	354	32	170	330	312	311
MVE 4200/075E-85A0	MVE 4200/090E-85A0	D1	85A0	704	170	200	320	28	4	385	402	40	203	394	360	378
MVE 5300/075E-85A0	MVE 5300/090E-85A0	D1	85A0	704	170	200	320	28	4	385	402	40	203	394	360	378
MVE 6500/075E-85A0	MVE 6500/090E-85A0	D1	85A0	774	205	200	320	28	4	385	402	40	203	394	360	378
MVE 10000/075E-90A0	MVE 10000/090E-90A0	E1	90A0	948	280	125	380	39	6	452	415	40	205	394	380	378
MVE 10000/075E-91A0	MVE 10000/090E-91A0	E1	91A0	948	280	125	380	39	6	452	415	40	205	394	380	378
MVE 12000/075E-100A0	MVE 12000/090E-100A0	E	100	1.020	275	140	440	45	6	530	484	37	232	446	470	424
MVE 14000/075E-105A0	MVE 14000/090E-105A0	H	105	1.060	250	140	480	45	8	570	542	48	268	510	560	490
MVE 17000/075E-105A0	MVE 17000/090E-105A0	H	105	1.120	280	140	480	45	8	570	542	48	268	510	560	490
MVE 22000/075E-110A0	MVE 22000/090E-110A0	H	110	1.130	285	140	520	45	8	610	594	42	297	560	560	530
MVE 26000/075E-110A0	MVE 26000/090E-110A0	H	110	1.130	285	140	520	45	8	610	594	42	297	560	560	530

Note:

.....

.....

.....

.....

NOTA: Dimensiones con un grado de precisión aproximado relacionado con UNI 22768/1

Esta información se proporciona sin garantía, representación, incentivo o licencia de ningún tipo. Es exacto al mejor conocimiento de OLI o se obtiene de fuentes que se consideran precisas. Por lo tanto, OLI no asume ninguna responsabilidad legal. La información más reciente y actualizada información está disponible en nuestra web.



- » Clase II Div.2 grupos F, G T4
- » Conformidad a UL 1004-1, UL 1004-3, UL60079-31, UL60079-0, CSA 60079-0, CSA 60079-31, CSA 22.2 N°100, CSA 22.2 N°77



GAMA ESTÁNDAR



MVE 2 POLOS MONOFASICO 3000/3600 rpm

Class II Div.2: Temp. Class **T4**
ExII 2D Temp. Class: ● 100 °C ● 135 °C

* Conexiones de terminales: **Y** Alto voltaje; **Δ** Bajo voltaje

Wm (Kgcm)		Modelo		Fuerza centrífuga (kg)		Peso (kg)		ESPECIFICACIONES ELÉCTRICAS							
								Potencia de entrada (kW)		Corriente nominal		Prensa-cable	Condensador*		
50Hz	60Hz	50Hz	60Hz	50Hz	60Hz	50Hz	60Hz	50Hz (230V)	60Hz (115V)	Metrico	50Hz (230V)		60Hz (115V)		
1,3	1,0	MVE 60/3E-10A0-M	MVE 60/36E-10A0-M	66	71	4		0,08	0,09	0,43	1,03	M16	3,0	6,3	●
2,0	1,3	MVE 100/3E-10A0-M	MVE 100/36E-10A0-M	98	95	5		0,10	0,11	0,54	1,30	M16	4,0	8,0	●
3,7	2,6	MVE 200/3E-20A0-M	MVE 200/36E-20A0-M	187	189	7		0,18	0,21	1,14	2,62	M20	8,0	16,0	●
3,7	2,6	MVE 200/3E-23A0-M	MVE 200/36E-23A0-M	187	189	7		0,18	0,21	1,14	2,62	M20	8,0	16,0	●
6,4	4,5	MVE 300/3E-30A0-M	MVE 300/36E-30A0-M	321	323	10		0,27	0,28	1,58	3,43	M20	12,5	25,0	●

* NOTA: condensador no suministrado con vibrador (se debe pedir por separado)

TAMAÑO 10A0



TAMAÑO 20A0



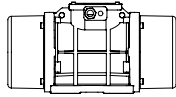
TAMAÑO 30A0



Para convertir kg en Newton: **N = 9.81 · kg**



- » IIC Ex tb IIC Tx Db IP66
- » Equipos y sistemas de protección destinados a ser utilizados en atmósferas potencialmente explosivas (Zona 21) - Directiva 2014/34/UE
- » Cumplimiento de los requisitos esenciales de salud y seguridad
- » IEC 60034-1, IEC EN 60079-0, IEC EN 60079-31



Dibujos técnicos en la última página →

Modelo		Dibujo	Tamaño	DIMENSIONES ESPECÍFICAS (mm)														
				C		M		A	B	Ø G	Agujeros n°	D	E	F	H	I	L	N
50Hz	60Hz			50Hz	60Hz													
MVE 60/3E-10A0-M	MVE 60/36E-10A0-M	A1	10A0	213	45	Superficie de apoyo múltiple 62-74 106 9 33 83-102 7			4	130	135	11	50	96	107	85		
MVE 100/3E-10A0-M	MVE 100/36E-10A0-M	A1	10A0	213	45	Superficie de apoyo múltiple 62-74 106 9 33 83-102 7			4	130	135	11	50	96	107	85		
MVE 200/3E-20A0-M	MVE 200/36E-20A0-M	B1	20A0	233	54	62-74	106	9	4	130	154	15	65	125	120	112		
MVE 200/3E-23A0-M	MVE 200/36E-23A0-M	G	23A0	222	55	Superficie de apoyo múltiple 62-74 106 9 65 140 13 115 135 11 135 115 11			4	164	140	25	82	116	159	110		
MVE 300/3E-30A0-M	MVE 300/36E-30A0-M	C1	30A0	254	42	Superficie de apoyo múltiple 80 110 11 90 125 13 124 110 11 135 115 11			4	154	173	15	79	150	166	134		

Note:

.....

.....

.....

.....

NOTA: Dimensiones con un grado de precisión aproximado relacionado con UNI 22768/1

Esta información se proporciona sin garantía, representación, incentivo o licencia de ningún tipo. Es exacto al mejor conocimiento de OLI o se obtiene de fuentes que se consideran precisas. Por lo tanto, OLI no asume ninguna responsabilidad legal. La información más reciente y actualizada información está disponible en nuestra web.



- » Clase II Div.2 grupos F, G T4
- » Conformidad a UL 1004-1, UL 1004-3, UL60079-31, UL60079-0, CSA 60079-0, CSA 60079-31, CSA 22.2 N°100, CSA 22.2 N°77

ESTÁNDAR

SEGURIDAD INCREMENTADA

ANTI-EXPLOSIÓN

MOLIENDA

VIBRADORES PARA CRIBAS

ACERO INOXIDABLE

FLANGED DRIVE



GAMA ESTÁNDAR



MVE-MICRO 3000/3600 rpm

Class II Div.2: Temp. Class T4
II 3D Temp. Class: ● 100 °C ● 135 °C

* Connessione Morsettiera: ▼ Alto Voltaggio ; ▲ Basso Voltaggio

TRIFÁSICO

Wm (kgcm)		Modelo		Fuerza centrífuga (kg)		Peso (kg)		ESPECIFICACIONES ELÉCTRICAS						
								Potencia de entrada (kW)		Corriente nominal			* Conexión de terminales	Pressa-cavo
50Hz	60Hz	50Hz	60Hz	50Hz	60Hz	50Hz	60Hz	50Hz (230V)	50Hz (400V)	60Hz (460V)	Metrico			
0,4	0,4	MVE 21/3E-MICRO	MVE 21/36E-MICRO	20	29	2		0,04	0,04	0,21	0,12	0,12	Y	M16 ●
0,9	0,9	MVE 41/3E-MICRO	MVE41/36E-MICRO	45	65	2		0,06	0,06	0,30	0,18	0,18	Y	M16 ●

MONOFÁSICO

Wm (kgcm)		Modelo		Fuerza centrífuga (kg)		Peso (kg)		ESPECIFICACIONES ELÉCTRICAS				
								Potencia de entrada (kW)		Corriente nominal		Pressa-cavo *
50Hz	60Hz	50Hz	60Hz	50Hz	60Hz	50Hz	60Hz	50Hz (230V)	60Hz (115V)	Metrico		
0,1	0,1	MVE 3/3E-MICRO-M	MVE 3/36E-MICRO-M	4	6	1,6		0,03	0,04	0,30	0,80	M16 ●
0,1	0,1	MVE 6/3E-MICRO-M	MVE 6/36E-MICRO-M	6	9	1,6		0,03	0,04	0,30	0,80	M16 ●
0,4	0,4	MVE 21/3E-MICRO-M	MVE 21/36E-MICRO-M	20	29	2		0,04	0,07	0,20	0,80	M16 ●
0,9	0,9	MVE 41/3E-MICRO-M	MVE 41/36E-MICRO-M	45	65	2,4		0,05	0,07	0,25	0,80	M16 ●

MICRO

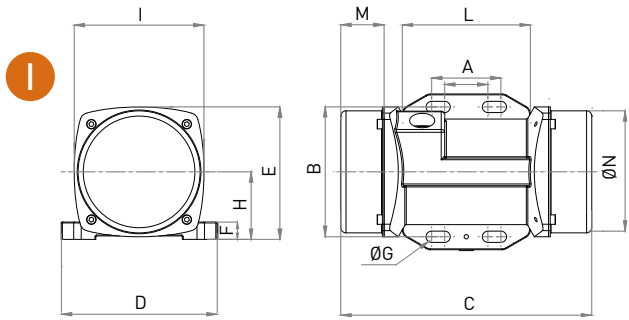
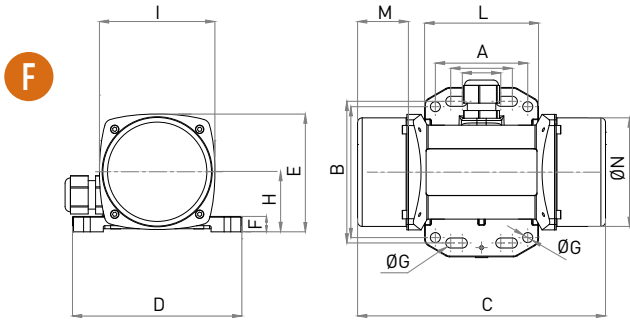


* NOTA: Condensatore integrato al cavo

Para convertir kg en Newton: N = 9.81 · kg



- » II2D Ex tb IIIC Tx Db IP66
- » Equipos y sistemas de protección destinados a ser utilizados en atmósferas potencialmente explosivas (Zona 21) - Directiva 2014/34/UE
- » Cumplimiento de los requisitos esenciales de salud y seguridad
- » IEC 60034-1, IEC EN 60079-0, IEC EN 60079-31



Modelo		Dibujo	DIMENSIONES ESPECÍFICAS (mm)												
50Hz	60Hz		C	M	A	B	Ø G	Agujeros	D	E	F	H	I	L	N
			50Hz	50Hz	Superficie de apoyo múltiple			N°							
MVE 21/3E-MICRO	MVE21/36E-MICRO	F	145	25	25-40	92	6.5	4	110	76	10	39	75	74	70
					60	85	6.5								
MVE 41/3E-MICRO	MVE 41/36E-MICRO	F	161	33	Superficie de apoyo múltiple			4	110	76	10	39	75	74	70
					25-40	92	6.5								
					60	85	6.5								

Modelo		Dibujo	DIMENSIONES ESPECÍFICAS (mm)												
50Hz	60Hz		C	M	A	B	Ø G	Agujeros	D	E	F	H	I	L	N
			50Hz	50Hz	Superficie de apoyo múltiple			N°							
MVE 3/3E-MICRO-M	MVE 3/36E-MICRO-M	F	145	25	25-40	92	6.5	4	110	76	10	39	75	74	70
					60	85	6.5								
MVE 6/3E-MICRO-M	MVE 6/36E-MICRO-M	I	145	25	25-40	75	6.5	4	90	76	10	39	75	74	70
					-	-	-								
MVE 21/3E-MICRO-M	MVE 21/36E-MICRO-M	F	145	25	Superficie de apoyo múltiple			4	110	76	10	39	75	74	70
					25-40	92	6.5								
					60	85	6.5								
MVE 41/3E-MICRO-M	MVE 41/36E-MICRO-M	F	161	25	Superficie de apoyo múltiple			4	110	76	10	39	75	74	70
					25-40	92	6.5								
					60	85	6.5								

Note:

.....

.....

.....

.....

NOTA: Dimensiones con un grado de precisión aproximado relacionado con UNI 22768/1

Esta información se proporciona sin garantía, representación, incentivo o licencia de ningún tipo. Es exacto al mejor conocimiento de OLI o se obtiene de fuentes que se consideran precisas. Por lo tanto, OLI no asume ninguna responsabilidad legal. La información más reciente y actualizada información está disponible en nuestra web.



- » Clase II Div.2 grupos F, G T4
- » Conformidad a UL 1004-1, UL 1004-3, UL60079-31, UL60079-0, CSA 60079-0, CSA 60079-31, CSA 22.2 N°100, CSA 22.2 N°77



GAMA ESTÁNDAR



MVE-DC CORRIENTE CONTINUA 3000 rpm

II 3D Temp. Class: ● 100 °C

Wm (kgcm)	Modelo	rpm	Fuerza centrífuga (kg)	Peso (kg)	ESPECIFICACIONES ELÉCTRICAS			
					Potencia de entrada (kW)	Corriente nominal A max	Pressacavo	
1,0	MVE 50/3N-DC-10A0-12V	3.000	50	4,4	0,08	6,60	M16	●
1,0	MVE 50/3N-DC-10A0-24V	3.000	50	4,4	0,08	3,30	M16	●
1,1	MVE 120/3N-DC-23A0-12V	3.000	117	5,9	0,12	9,50	M20	●
1,1	MVE 120/3N-DC-23A0-24V	3.000	117	5,9	0,12	4,80	M20	●
4,2	MVE 200/3N-DC-23A0-12V	3.000	200	6,3	0,16	13,30	M20	●
4,2	MVE 200/3N-DC-23A0-24V	3.000	200	6,3	0,16	6,70	M20	●
10,4	MVE 500/3N-DC-40A0-24V	3.000	530	15,8	0,26	11,00	M20	●
22,4	MVE 1500/3N-DC-50A0-24V	3.000	1.616	23	0,52	21,50	M20	●
22,4	MVE 1500/3N-BL-50A0-24V *	3.000	1.616	23	0,5	20	M20	●

* Brushless

TAMAÑO 23A0



TAMAÑO 40A0



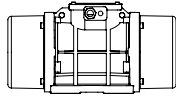
TAMAÑO 50A0



Para convertir kg en Newton: $N = 9.81 \cdot kg$



- » II 3D Ex tc IIIC Tx IP69K
- » Equipos y sistemas de protección destinados a ser utilizados en atmósferas potencialmente explosivas (Zona 22) - Directiva 2014/34/UE
- » Cumplimiento de los requisitos esenciales de salud y seguridad
- » EN 60079-0, EN 60079-31



Modelo	Dibujo	Tamaño	DIMENSIONES ESPECÍFICAS (mm)												
			C	M	A	B	Ø G	Agujeros	D	E	F	H	I	L	N
								N°							
MVE 50/3N-DC-10A0-12V	A	10A0	213	45	Superficie de apoyo múltiple 62-74 106 9			4	130	136	12	48	94	121	85
MVE 50/3N-DC-10A0-24V	A	10A0	213	45	33	83-102	7	4	130	136	12	48	94	121	85
MVE 120/3N-DC-23A0-12V	G	23A0	218	53	Superficie de apoyo múltiple 62-74 106 9			4	164	140	25	82	116	159	110
MVE 120/3N-DC-23A0-24V	G	23A0	218	53	65	140	13	4	164	140	25	82	116	159	110
MVE 200/3N-DC-23A0-12V	G	23A0	218	53	115	135	11	4	164	140	25	82	116	159	110
MVE 200/3N-DC-23A0-24V	G	23A0	218	53	135	115	11	4	164	140	25	82	116	159	110
MVE 500/3N-DC-40A0-24V	D1	40A0	330	78	105	140	13	4	170	195	15	92	174	166	160
MVE 1500/3N-DC-50A0-24V	D1	50A0	324	63	120	170	18	4	208	210	18	96	185	192	165
MVE 1500/3N-DC-50A0-24V	D1	50A0	324	63	120	170	18	4	208	210	18	96	185	192	165

Note:

.....

.....

.....

.....

NOTA: Dimensiones con un grado de precisión aproximado relacionado con UNI 22768/1

Esta información se proporciona sin garantía, representación, incentivo o licencia de ningún tipo. Es exacto al mejor conocimiento de OLI o se obtiene de fuentes que se consideran precisas. Por lo tanto, OLI no asume ninguna responsabilidad legal. La información más reciente y actualizada información está disponible en nuestra web.

MVE-Exe 2 POLOS 3000/3600 rpm

Ex II 2G: Temp. Class **T3** - ExII 2D Temp. Class: ● 100 °C ● 135 °C
Class II Div.2: Temp. Class **T4**
EX e, tE: **5**

* Conexiones de terminales: **Y** Alto voltaje; **A** Bajo voltaje

Wm (kgcm)		Modelo		Fuerza centrífuga (kg)		Peso (kg)		ESPECIFICACIONES ELÉCTRICAS								
								Potencia de entrada (kW)		Corriente nominal		* Conexión de terminales	Ia/In		Prensa-cable	
50Hz	60Hz	50Hz	60Hz	50Hz	60Hz	50Hz	60 Hz	50Hz (400V)	60Hz (460V)	Y	50Hz		60Hz	Métrico		
3,7	2,6	MVE 200/3X-20A0	MVE 200/36X-20A0	187	189	7		0,15	0,18	0,35	0,30	Y	3,	3,5	M20	●
6,4	4,5	MVE 300/3X-30A0	MVE 300/36X-30A0	321	323	10		0,25	0,28	0,52	0,45	Y	3,8	3,7	M20	●
8,0	5,7	MVE 400/3X-30A0	MVE 400/36X-30A0	407	411	10		0,27	0,33	0,58	0,60	Y	3,7	3,7	M20	●
10,3	7,4	MVE 500/3X-40A0	MVE 500/36X-40A0	530	534	16		0,50	0,58	0,96	0,97	Y	4,2	4,4	M20	●
14,9	10,6	MVE 700/3X-40A0	MVE 700/36X-40A0	758	765	17		0,59	0,61	1,25	1,24	Y	4,5	5,2	M20	●
15,7	11,1	MVE 800/3X-50A0	MVE 800/36X-50A0	794	800	20		0,70	0,84	1,45	1,50	Y	4,0	4,0	M20	●
20,3	14,0	MVE 1200/3X-50A0	MVE 1200/36X-50A0	1.005	1.013	21		0,95	1,15	1,85	1,95	Y	4,6	4,7	M20	●
26,6	18,6	MVE 1300/3X-50A0	MVE 1300/36X-50A0	1.355	1.365	22		1,30	1,38	2,44	2,25	Y	5,4	5,2	M20	●
31,3	22,2	MVE 1600/3X-60A0	MVE 1600/36X-60A0	1.601	1.608	51	50	1,54	1,60	2,94	2,61	Y	6,1	6,4	M25	●
36,8	27,6	MVE 2000/3X-60A0	MVE 2000/36X-60A0	2.027	1.997	52	50	2,10	2,10	3,75	3,42	Y	6,7	6,6	M25	●
46,0	31,9	MVE 2300/3X-60A0	MVE 2300/36X-60A0	2.302	2.306	53	51	2,40	2,45	4,44	3,45	Y	6,2	6,5	M25	●
68,1	43,9	MVE 3200/3X-75A1	MVE 3200/36X-75A1	3.252	3.176	103	101	2,76	2,90	5,30	4,61	Y	8,5	8,4	M32	●
79,4	56,0	MVE 4000/3X-75A1	MVE 4000/36X-75A1	4.033	4.052	107	104	2,90	2,90	5,30	4,61	Y	8,7	9,9	M32	●

TAMAÑO 40A0



TAMAÑO 50A0



TAMAÑO 60A0

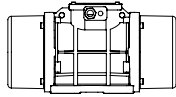


HASTA EL TAMAÑO 60 (NO INCLUIDO)
Masas de 60Hz = masas de 50Hz ajustadas al 70%



POR ENCIMA DEL TAMAÑO 60 (INCLUIDO)
Masas específicas para 60Hz

Para convertir kg en Newton: **N = 9.81 · kg**



Modelo		Dibujo	Tamaño	DIMENSIONES ESPECÍFICAS (mm)												
				C		M		A	B	Ø G	Agujeros nº	D	E	F	H	I
50Hz	60Hz	50Hz	60Hz	Superficie de apoyo múltiple												
MVE 200/3X-20A0	MVE 200/36X-20A0	B1	20A0	233	54	62-74	106	9	4	130	154	15	65	125	120	112
MVE 300/3X-30A0	MVE 300/36X-30A0	C1	30A0	254	42	Superficie de apoyo múltiple			4	150	173	15	79	150	166	134
						80	110	11								
						90	125	13								
						124	110	11								
MVE 400/3X-30A0	MVE 400/36X-30A0	C1	30A0	274	52	Superficie de apoyo múltiple			4	150	173	15	79	150	166	134
						80	110	11								
						90	125	13								
						124	110	11								
MVE 500/3X-40A0	MVE 500/36X-40A0	D1	40A0	330	78	105	140	13	4	170	196	20	92	169	166	158
MVE 700/3X-40A0	MVE 700/36X-40A0	D1	40A0	330	78	105	140	13	4	170	196	20	92	169	166	158
MVE 800/3X-50A0	MVE 800/36X-50A0	D1	50A0	321	62	120	170	17	4	208	210	22	96	185	192	170
MVE 1200/3X-50A0	MVE 1200/36X-50A0	D1	50A0	321	62	120	170	17	4	208	210	22	96	185	192	170
MVE 1300/3X-50A0	MVE 1300/36X-50A0	D1	50A0	321	62	120	170	17	4	208	210	22	96	185	192	170
MVE 1600/3X-60A0	MVE 1600/36X-60A0	D1	60A0	402	90	140	190	17	4	230	260	26	124	240	218	222
MVE 2000/3X-60A0	MVE 2000/36X-60A0	D1	60A0	402	90	140	190	17	4	230	260	26	124	240	218	222
MVE 2300/3X-60A0	MVE 2300/36X-60A0	D1	60A0	402	90	140	190	17	4	230	260	26	124	240	218	222
MVE 3200/3X-75A1	MVE 3200/36X-75A1	D1	75A1	516	117	155	255	25	4	304	314	30	147	285	277	265
MVE 4000/3X-75A1	MVE 4000/36X-75A1	D1	75A1	516	117	155	255	25	4	304	314	30	147	285	277	265

Note:

.....

.....

.....

.....

NOTA: Dimensiones con un grado de precisión aproximado relacionado con UNI 22768/1

Esta información se proporciona sin garantía, representación, incentivo o licencia de ningún tipo. Es exacto al mejor conocimiento de OLI o se obtiene de fuentes que se consideran precisas. Por lo tanto, OLI no asume ninguna responsabilidad legal. La información más reciente y actualizada información está disponible en nuestra web.



- » Class I, Div.2 Group A, B, C, D T3
- » Class II Div.2 Group F, G T4
- » Conformidad a UL 1004-1, UL 1004-3, UL60079-31, UL60079-0, CSA 60079-0, CSA 60079-31, CSA 22.2 N°100, CSA 22.2 N°77, CSA 22.2 N°60079-7

MVE-Exe 4 POLOS 1500/1800 rpm

Ex II 2G: Temp. Class **T3** - ExII 2D Temp. Class: ● 100 °C ● 135 °C
Class II Div.2: Temp. Class **T4**
EX e, tE: **5**

* Conexiones de terminales: **Y** Alto voltaje; **Δ** Bajo voltaje

Wm (kgcm)		Modelo		Fuerza centrífuga (kg)		Peso (kg)		ESPECIFICACIONES ELÉCTRICAS								
								Potencia de entrada (kW)		Corriente nominal		* Conexión de terminales	Ia / In		Prensa-cable	
50Hz	60Hz	50Hz	60Hz	50Hz	60Hz	50Hz	60Hz	50Hz (400V)	60Hz (460V)	50Hz	60Hz		Metrico			
15,4	10,8	MVE 200/15X-30A0	MVE 200/18X-30A0	194	196	12		0,12	0,15	0,49	0,50	Y	2,2	2,2	M20	●
33,4	23,4	MVE 400/15X-40A0	MVE 400/18X-40A0	420	423	20		0,27	0,32	0,84	0,86	Y	2,7	2,7	M20	●
40,1	28,1	MVE 500/15X-40A0	MVE 500/18X-40A0	504	508	21		0,35	0,40	1,06	1,09	Y	3,0	2,9	M20	●
26,6	18,6	MVE 300/15X-50A0	MVE 300/18X-50A0	334	336	22		0,62	0,73	1,32	1,20	Y	3,2	3,4	M20	●
56,8	39,4	MVE 700/15X-50A0	MVE 700/18X-50A0	714	712	27		0,62	0,73	1,32	1,20	Y	3,2	3,4	M20	●
56,8	39,4	MVE 710/15X-50A0	MVE 710/18X-50A0	714	712	27		0,62	0,73	1,32	1,20	Y	3,2	3,4	M20	●
75,6	52,9	MVE 950/15X-50A0	MVE 950/18X-50A0	950	957	33		0,64	0,77	1,40	1,35	Y	4,2	4,2	M20	●
87,7	61,4	MVE 1100/15X-51A0	MVE 1100/18X-51A0	1.102	1.110	35	28,5	0,64	0,77	1,40	1,35	Y	4,0	4,0	M20	●
108,6	76,7	MVE 1400/15X-60A0	MVE 1400/18X-60A0	1.364	1.388	63	60	0,70	0,84	1,78	1,78	Y	4,2	4,2	M25	●
137,3	92,0	MVE 1700/15X-60A0	MVE 1700/18X-60A0	1.725	1.664	62	59	1,13	1,30	2,16	2,09	Y	4,9	4,7	M25	●
187,7	137,4	MVE 2400/15X-60A0	MVE 2400/18X-60A0	2.358	2.485	77	69,5	1,57	1,88	3,20	3,20	Y	5,1	5,1	M25	●
203,5	135,6	MVE 2500/15X-70A0	MVE 2500/18X-70A0	2.557	2.454	80	74	1,76	2,00	3,08	3,00	Y	6,2	6,3	M25	●
248,7	169,8	MVE 3000/15X-70A0	MVE 3000/18X-70A0	3.124	3.071	94	87	1,90	2,30	3,68	3,30	Y	6,7	6,8	M25	●
306,7	204,7	MVE 3800/15X-75A0	MVE 3800/18X-75A0	3.853	3.704	146		2,20	2,60	4,15	4,15	Y	7,0	7,0	M32	●
343,2	240,9	MVE 4300/15X-75A0	MVE 4300/18X-75A0	4.312	4.359	136	125	2,50	3,00	4,50	4,60	Y	7,2	7,4	M32	●
437,4	303,7	MVE 5500/15X-80A0	MVE 5500/18X-80A0	5.495	5.495	181	169	2,88	3,45	6,50	5,50	Y	7,3	7,2	M32	●
576,8	397,3	MVE 7200/15X-85A0	MVE 7200/18X-85A0	7.246	7.188	237	231	4,00	4,80	8,50	8,70	Δ	7,0	7,1	M32	●
718,0	498,8	MVE 9000/15X-85A0	MVE 9000/18X-85A0	9.020	9.023	252	241	7,35	8,50	13,40	12,00	Δ	7,2	7,2	M32	●
579,9	406,0	MVE 7200/15X-86A0	MVE 7200/18X-86A0	7.286	7.345	237	231	6,00	6,50	11,00	10,80	Δ	4,7	4,5	M32	●
724,8	507,0	MVE 9000/15X-86A0	MVE 9000/18X-86A0	9.106	9.172	252	241	6,00	6,50	11,00	10,80	Δ	Δ	4,5	M32	●
800,1	588,3	MVE 10000/15X-90A0	MVE 10000/18X-90A0	10.052	10.643	300	286	5,40	7,00	13,00	13,00	Δ	6,7	6,6	M32	●
835,7	581,3	MVE 10000/15X-91A0	MVE 10000/18X-91A0	10.499	10.517	300	286	7,00	8,20	13,10	13,10	Δ	7,2	7,7	M32	●

TAMAÑO 70A0



TAMAÑO 75A0



TAMAÑO 80A0

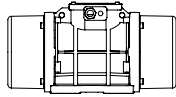


HASTA EL TAMAÑO 60 (NO INCLUIDO)
Masas de 60Hz = masas de 50Hz ajustadas al 70%
Excepto para el modelo MVE 1100/15E - 1100/18E



POR ENCIMA DEL TAMAÑO 60 (INCLUIDO)
Masas específicas para 60Hz

Para convertir kg en Newton: **N = 9.81 · kg**



Modelo		Dibujo	Tamaño	DIMENSIONES ESPECÍFICAS (mm)														
				C		M		A	B	Ø G	Agujeros n°	D	E	F	H	I	L	N
50Hz	60Hz			50Hz	60Hz	50Hz	60Hz											
MVE 200/15X-30A0	MVE 200/18X-30A0	C	30A0	274	52	Superficie de apoyo múltiple 80 110 11 90 125 13 124 110 11 135 115 11			4	150	173	15	79	150	166	134		
MVE 400/15X-40A0	MVE 400/18X-40A0	D1	40A0	330	78	105	140	13	4	170	196	20	92	174	166	160		
MVE 500/15X-40A0	MVE 500/18X-40A0	D1	40A0	330	78	105	140	13	4	170	196	20	92	174	166	160		
MVE 300/15X-50A0	MVE 300/18X-50A0	D1	50A0	321	62	120	170	17	4	208	210	22	96	185	192	170		
MVE 700/15X-50A0	MVE 700/18X-50A0	D1	50A0	391	97	120	170	17	4	208	210	22	96	185	192	170		
MVE 710/15X-50A0	MVE 710/18X-50A0	D1	50A0	391	97	120	170	17	4	208	210	22	96	185	192	170		
MVE 950/15X-50A0	MVE 950/18X-50A0	D1	50A0	455	129	120	170	17	4	208	210	22	96	185	192	170		
MVE 1100/15X-51A0	MVE 1100/18X-51A0	D1	51A0	414	106	120	170	17	4	208	220	25	105	202	192	187		
MVE 1400/15X-60A0	MVE 1400/18X-60A0	D1	60A0	446	112	140	190	17	4	230	260	26	124	240	218	222		
MVE 1700/15X-60A0	MVE 1700/18X-60A0	D1	60A0	446	112	140	190	17	4	230	260	26	124	240	218	222		
MVE 2400/15X-60A0	MVE 2400/18X-60A0	D1	60A0	490	446	134	112	140	190	17	4	230	260	26	124	240	218	222
MVE 2500/15X-70A0	MVE 2500/18X-70A0	D1	70A0	501	123	155	225	22	4	275	290	30	140	256	250	236		
MVE 3000/15X-70A0	MVE 3000/18X-70A0	D1	70A0	535	501	140	123	155	225	22	4	275	290	30	140	256	250	236
MVE 3800/15X-75A0	MVE 3800/18X-75A0	D1	75A0	564	536	151	117	155	255	23.5	4	304	314	30	147	285	277	265
MVE 4300/15X-75A0	MVE 4300/18X-75A0	D1	75A0	584	564	151	141	155	255	23.5	4	304	314	30	147	285	277	265
MVE 5500/15X-80A0	MVE 5500/18X-80A0	E1	80A0	603	143	180	280	26	4	332	360	37	167	345	304	310		
MVE 7200/15X-85A0	MVE 7200/18X-85A0	D1	85A0	624	130	200	320	28	4	385	402	40	203	394	360	378		
MVE 9000/15X-85A0	MVE 9000/18X-85A0	D1	85A0	624	130	200	320	28	4	385	402	40	203	394	360	378		
MVE 7200/15X-86A0	MVE 7200/18X-86A0	D1	86A0	624	130	200	320	28	4	385	402	40	203	394	360	378		
MVE 9000/15X-86A0	MVE 9000/18X-86A0	D1	86A0	624	130	200	320	28	4	385	402	40	203	394	360	378		
MVE 10000/15X-90A0	MVE 10000/18X-90A0	E1	90A0	728	170	125	380	39	6	452	415	40	205	394	380	378		
MVE 10000/15X-91A0	MVE 10000/18X-91A0	E1	91A0	728	170	125	380	39	6	452	415	40	205	394	380	378		

Note:

.....

.....

.....

.....

NOTA: Dimensiones con un grado de precisión aproximado relacionado con UNI 22768/1

Esta información se proporciona sin garantía, representación, incentivo o licencia de ningún tipo. Es exacto al mejor conocimiento de OLI o se obtiene de fuentes que se consideran precisas. Por lo tanto, OLI no asume ninguna responsabilidad legal. La información más reciente y actualizada información está disponible en nuestra web.



- » Class I, Div.2 Group A, B, C, D T3
- » Class II Div.2 Group F, G T4
- » Conformidad a UL 1004-1, UL 1004-3, UL60079-31, UL60079-0, CSA 60079-0, CSA 60079-31, CSA 22.2 N°100, CSA 22.2 N°77, CSA 22.2 N°60079-7

MVE-Exe 6 POLOS 1000/1200 rpm

Ex II 2G: Temp. Class **T3** - ExII 2D Temp. Class: ● 100 °C ● 135 °C
Class II Div.2: Temp. Class **T4**
EX e, tE: **5**

* Conexiones de terminales: **Y** Alto voltaje; **Δ** Bajo voltaje

Wm (kgcm)		Modelo		Fuerza centrífuga (kg)		Peso (kg)		ESPECIFICACIONES ELÉCTRICAS								
								Potencia de entrada (kW)		Corriente nominal		* Conexión de terminales	Ia / In		Prensa-cable	
50Hz	60Hz	50Hz	60Hz	50Hz	60Hz	50Hz	60Hz	50Hz (400V)	60Hz (460V)	Y	50Hz		60Hz	Métrico		
9,5	6,6	MVE 50/1X-30A0	MVE 50/12X-30A0	53	53	10		0,12	0,14	0,30	0,40	Y	2,2	2,2	M20	●
18,8	13,2	MVE 100/1X-30A0	MVE 100/12X-30A0	105	106	11		0,12	0,14	0,30	0,40	Y	2,2	2,2	M20	●
33,5	23,4	MVE 200/1X-40A0	MVE 200/12X-40A0	187	188	19		0,15	0,18	0,65	0,63	Y	2,2	2,2	M20	●
56,9	39,9	MVE 300/1X-50A0	MVE 300/12X-50A0	318	320	26		0,25	0,30	0,67	0,64	Y	2,7	2,7	M20	●
91,9	64,3	MVE 500/1X-50A0	MVE 500/12X-50A0	513	517	34		0,55	0,40	1,22	1,15	Y	3,0	2,9	M20	●
91,9	91,9	MVE 510/1X-50A0	MVE 510/12X-50A0	513	739	34		0,55	0,40	1,20	1,15	Y	3,0	2,9	M20	●
137,4	108,6	MVE 800/1X-60A0	MVE 800/12X-60A0	767	873	65 62		0,75	0,80	1,42	1,32	Y	3,4	3,3	M25	●
187,7	137,3	MVE 1100/1X-60A0	MVE 1100/12X-60A0	1.048	1.104	70 65		0,75	0,80	1,42	1,32	Y	3,4	3,3	M25	●
284,8	196,5	MVE 1500/1X-60A0	MVE 1500/12X-60A0	1.590	1.580	84 73		0,90	1,08	1,80	2,00	Y	3,5	3,5	M25	●
299,6	203,5	MVE 1600/1X-70A0	MVE 1600/12X-70A0	1.673	1.636	90 79		0,90	1,08	2,40	2,30	Y	3,9	3,8	M25	●
373,1	248,7	MVE 2100/1X-70A0	MVE 2100/12X-70A0	2.083	2.000	105 91		1,50	1,80	3,00	3,20	Y	4,5	4,6	M25	●
467,4	306,7	MVE 2600/1X-75A0	MVE 2600/12X-75A0	2.610	2.466	146,5 126,5		1,96	2,10	4,10	4,00	Y	5,0	5,0	M32	●
540,3	379,7	MVE 3000/1X-75A0	MVE 3000/12X-75A0	3.017	3.053	155 138		2,20	2,40	4,50	4,30	Y	5,2	5,2	M32	●
702,5	465,6	MVE 3700/1X-75A0	MVE 3700/12X-75A0	3.797	3.744	159 142		2,20	2,40	4,50	4,30	Y	5,2	5,2	M32	●
680,4	437,4	MVE 3800/1X-80A0	MVE 3800/12X-80A0	3.799	3.517	216 195		2,50	3,00	5,50	5,30	Y	6,1	6,2	M32	●
838,3	584,2	MVE 4700/1X-80A0	MVE 4700/12X-80A0	4.681	4.697	220 201		3,20	3,90	6,50	6,95	Y	5,7	5,9	M32	●
929,9	654,6	MVE 5200/1X-85A0	MVE 5200/12X-85A0	5.192	5.263	264 248		3,80	4,00	6,92	6,36	Y	5,7	5,7	M32	●
1.165,2	824,0	MVE 6500/1X-85A0	MVE 6500/12X-85A0	6.506	6.625	288 265		4,30	5,00	7,76	7,81	Y	6,4	6,2	M32	●
1.436,0	929,8	MVE 8000/1X-85A0	MVE 8000/12X-85A0	8.018	7.476	309 274		5,50	6,60	12,60	11,60	Δ	6,2	6,4	M32	●
1.600,4	1.165,2	MVE 9000/1X-85A0	MVE 9000/12X-85A0	8.936	9.369	322 291		6,20	7,45	13,20	12,60	Δ	6,5	6,4	M32	●
1.434,0	929,8	MVE 8000/1X-86A0	MVE 8000/12X-86A0	8.007	7.476	309 274		4,60	5,50	9,00	10,00	Δ	6,0	6,2	M32	●
1.598,0	1.165,2	MVE 9000/1X-86A0	MVE 9000/12X-86A0	8.923	9.369	322 291		4,60	5,50	9,00	10,00	Δ	6,0	6,2	M32	●
1.788,4	1.240,0	MVE 10000/1X-90A0	MVE 10000/12X-90A0	9.986	9.970	374 348		6,10	6,40	14,00	12,70	Δ	6,6	6,6	M32	●
2.329,8	1.647,4	MVE 13000/1X-90A0	MVE 13000/12X-90A0	13.009	13.246	411 364		7,50	8,30	16,40	16,00	Δ	6,4	6,5	M32	●
1.802,9	1.240,0	MVE 10000/1X-91A0	MVE 10000/12X-91A0	10.067	9.970	373 348		6,40	7,70	13,00	14,50	Δ	6,0	6,0	M32	●
2.056,9	1.433,0	MVE 11400/1X-91A0	MVE 11400/12X-91A0	11.485	11.522	404 361		6,40	7,70	13,00	7,50	Δ	6,0	6,0	M32	●

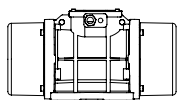


HASTA EL TAMAÑO 60 (NO INCLUIDO)
Masas de 60Hz = masas de 50Hz ajustadas al 70%



POR ENCIMA DEL TAMAÑO 60 (INCLUIDO)
Masas específicas para 60Hz

Para convertir kg en Newton: **N = 9.81 · kg**



Modelo		Dibujo	Tamaño	DIMENSIONES ESPECÍFICAS (mm)														
				C		M		A	B	Ø G	Agujeros nº	D	E	F	H	I	L	N
50Hz	60Hz	50Hz	60Hz	Superficie de apoyo múltiple														
MVE 50/1X-30A0	MVE 50/12X-30A0	C	30A0	274	52	80	110	11	4	150	173	15	79	150	166	134		
MVE 100/1X-30A0	MVE 100/12X-30A0	C	30A0	304	67	80	110	11	4	150	173	15	79	150	166	134		
MVE 200/1X-40A0	MVE 200/12X-40A0	D1	40A0	330	78	105	140	13	4	170	196	20	92	174	166	160		
MVE 300/1X-50A0	MVE 300/12X-50A0	D1	50A0	391	97	120	170	17	4	208	210	22	96	185	192	170		
MVE 500/1X-50A0	MVE 500/12X-50A0	D1	50A0	455	129	120	170	17	4	208	210	22	96	185	192	170		
MVE 510/1X-50A0	MVE 510/12X-50A0	D1	50A0	455	129	120	170	17	4	208	210	22	96	185	192	170		
MVE 800/1X-60A0	MVE 800/12X-60A0	D1	60A0	446	112	140	190	17	4	230	260	26	124	240	218	222		
MVE 1100/1X-60A0	MVE 1100/12X-60A0	D1	60A0	490	446	134	112	140	190	17	4	230	260	26	124	240	218	222
MVE 1500/1X-60A0	MVE 1500/12X-60A0	D1	60A0	566	490	172	134	140	190	17	4	230	260	26	124	240	218	222
MVE 1600/1X-70A0	MVE 1600/12X-70A0	D1	70A0	563	501	154	123	155	225	22	4	275	290	30	140	256	250	236
MVE 2100/1X-70A0	MVE 2100/12X-70A0	D1	70A0	623	563	184	154	155	225	22	4	275	290	30	140	256	250	236
MVE 2600/1X-75A0	MVE 2600/12X-75A0	D1	75A0	692	584	205	151	155	255	23.5	4	304	314	30	147	285	277	265
MVE 3000/1X-75A0	MVE 3000/12X-75A0	D1	75A0	692	205	155	255	23.5	4	304	314	30	147	285	277	265		
MVE 3700/1X-75A0	MVE 3700/12X-75A0	D1	75A0	734	692	226	205	155	255	23.5	4	304	314	30	147	285	277	265
MVE 3800/1X-80A0	MVE 3800/12X-80A0	D1	80A0	683	603	183	143	180	280	26	4	332	354	32	170	330	312	311
MVE 4700/1X-80A0	MVE 4700/12X-80A0	D1	80A0	733	683	208	183	180	280	26	4	332	354	32	170	330	312	311
MVE 5200/1X-85A0	MVE 5200/12X-85A0	D1	85A0	704	624	170	130	200	320	28	4	385	402	40	20	394	360	378
MVE 6500/1X-85A0	MVE 6500/12X-85A0	D1	85A0	704	170	200	320	28	4	385	402	40	20	394	360	378		
MVE 8000/1X-85A0	MVE 8000/12X-85A0	D1	85A0	774	704	205	170	200	320	28	4	385	402	40	203	394	360	378
MVE 9000/1X-85A0	MVE 9000/12X-85A0	D1	85A0	774	704	205	170	200	320	28	4	385	402	40	203	394	360	378
MVE 8000/1X-86A0	MVE 8000/12X-86A0	D1	86A0	774	205	200	320	28	4	385	402	40	203	394	360	378		
MVE 9000/1X-86A0	MVE 9000/12X-86A0	D1	86A0	774	205	200	320	28	4	385	402	40	203	394	360	378		
MVE 10000/1X-90A0	MVE 10000/12X-90A0	E1	90A0	908	798	260	205	125	380	39	6	452	415	40	205	394	380	378
MVE 13000/1X-90A0	MVE 13000/12X-90A0	E1	90A0	948	798	280	205	125	380	39	6	452	415	40	205	394	380	378
MVE 10000/1X-91A0	MVE 10000/12X-91A0	E1	91A0	908	260	125	380	39	6	452	415	40	205	394	380	378		
MVE 11400/1X-91A0	MVE 11400/12X-91A0	E1	91A0	908	260	125	380	39	6	452	415	40	205	394	380	378		

NOTA: Dimensiones con un grado de precisión aproximado relacionado con UNI 22768/1

Esta información se proporciona sin garantía, representación, incentivo o licencia de ningún tipo. Es exacto al mejor conocimiento de OLI o se obtiene de fuentes que se consideran precisas. Por lo tanto, OLI no asume ninguna responsabilidad legal. La información más reciente y actualizada información está disponible en nuestra web.



- » Class I, Div.2 Group A, B, C, D T3
- » Class II Div.2 Group F, G T4
- » Conformidad a UL 1004-1, UL 1004-3, UL60079-31, UL60079-0, CSA 60079-0, CSA 60079-31, CSA 22.2 N°100, CSA 22.2 N°77, CSA 22.2 N°60079-7

MVE-Exe 8 POLOS 750/900 rpm

Ex II 2G: Temp. Class **T3** - ExII 2D Temp. Class: ● 100 °C ● 135 °C
Class II Div.2: Temp. Class **T4**
EX e, tE: **5**

* Conexiones de terminales: **Y** Alto voltaje; **Δ** Bajo voltaje

Wm (kgcm)		Modelo				Fuerza centrífuga (kg)		Peso (kg)		ESPECIFICACIONES ELÉCTRICAS							
										Potencia de entrada (kW)		Corriente nominal		* Conexión de terminales	Ia / In		Prensacable
										50Hz	60Hz	50Hz (400V)	60Hz (460V)		50Hz	60Hz	
33,4	60Hz	MVE 150/075X-40A0	MVE 150/090X-40A0	105	151	21	0,23	0,25	1,14	1,14	Y	1,7	1,7	M20	●		
56,9		MVE 250/075X-50A0	MVE 250/090X-50A0	179	257	29	0,25	0,30	0,90	0,89	Y	1,9	1,9	M20	●		
84,0		MVE 400/075X-50A0	MVE 400/090X-50A0	264	380	34	0,25	0,30	0,90	0,89	Y	2,1	2,1	M20	●		
137,3		MVE 650/075X-60A0	MVE 650/090X-60A0	431	621	63	0,37	0,45	1,20	1,20	Y	2,4	2,4	M25	●		
187,7		MVE 900/075X-60A0	MVE 900/090X-60A0	589	849	70	0,55	0,54	1,23	1,29	Y	2,7	2,7	M25	●		
299,6		MVE 1300/075X-70A0	MVE 1300/090X-70A0	941	1.355	90	0,75	0,90	2,20	2,20	Y	3,2	3,2	M25	●		
467,4		MVE 2100/075X-75A0	MVE 2100/090X-75A0	1.468	2.114	150	1,00	1,20	2,81	2,89	Y	4,4	4,3	M32	●		
680,3		MVE 3100/075X-80A0	MVE 3100/090X-80A0	2.137	3.077	201	2,00	2,30	4,50	4,40	Y	4,2	4,2	M32	●		
838,4		MVE 3800/075X-80A0	MVE 3800/090X-80A0	2.633	3.792	219	2,50	3,00	6,00	6,00	Y	4,1	4,2	M32	●		
929,7		MVE 4200/075X-85A0	MVE 4200/090X-85A0	2.920	4.205	268	2,90	3,40	6,50	6,50	Y	4,0	3,9	M32	●		
1.165,2		MVE 5300/075X-85A0	MVE 5300/090X-85A0	3.660	5.270	289	3,70	4,30	8,00	8,20	Y	4,0	4,4	M32	●		
1.435,9		MVE 6500/075X-85A0	MVE 6500/090X-85A0	4.510	6.494	308	3,80	4,20	8,78	8,30	Y	3,8	4,2	M32	●		
2.200,4		MVE 10000/075X-90A0	MVE 10000/090X-90A0	6.911	9.952	422	6,80	7,50	13,50	12,50	Δ	3,7	4,4	M32	●		
2.311,0		MVE 10000/075X-91A0	MVE 10000/090X-91A0	7.258	10.452	422	6,00	7,00	14,40	14,00	Δ	4,7	4,7	M32	●		

TAMAÑO 80A0



TAMAÑO 86A0

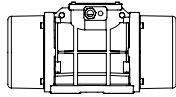


TAMAÑO 91A0



Masas de 60Hz = masas de 50Hz ajustadas al 100%

Para convertir kg en Newton: **N = 9.81 · kg**



Modelo		Dibujo	Tamaño	DIMENSIONES ESPECÍFICAS (mm)													
				C	M	A	B	Ø G	Agujeros	D	E	F	H	I	L	N	
50Hz	60Hz			50Hz-60Hz	50Hz-60Hz				n°								
MVE 150/075X-40A0	MVE 150/090X-40A0	D1	40A0	330	78	105	140	13	4	170	196	20	92	174	166	160	
MVE 250/075X-50A0	MVE 250/090X-50A0	D1	50A0	391	97	120	170	17	4	208	210	22	96	185	192	170	
MVE 400/075X-50A0	MVE 400/090X-50A0	D1	50A0	455	129	120	170	17	4	208	210	22	96	185	192	170	
MVE 650/075X-60A0	MVE 650/090X-60A0	D1	60A0	446	112	140	190	17	4	230	260	26	124	240	218	222	
MVE 900/075X-60A0	MVE 900/090X-60A0	D1	60A0	490	134	140	190	17	4	230	260	26	124	240	218	222	
MVE 1300/075X-70A0	MVE 1300/090X-70A0	D1	70A0	563	154	155	225	22	4	275	290	30	140	256	250	236	
MVE 2100/075X-75A0	MVE 2100/090X-75A0	D1	75A0	692	205	155	255	23.5	4	304	314	30	147	285	277	265	
MVE 3100/075X-80A0	MVE 3100/090X-80A0	D1	80A0	683	183	180	280	26	4	332	354	32	170	330	312	311	
MVE 3800/075X-80A0	MVE 3800/090X-80A0	D1	80A0	733	208	180	280	26	4	332	354	32	170	330	312	311	
MVE 4200/075X-85A0	MVE 4200/090X-85A0	D1	85A0	704	170	200	320	28	4	385	402	40	203	394	360	378	
MVE 5300/075X-85A0	MVE 5300/090X-85A0	D1	85A0	704	170	200	320	28	4	385	402	40	203	394	360	378	
MVE 6500/075X-85A0	MVE 6500/090X-85A0	D1	85A0	774	205	200	320	28	4	385	402	40	203	394	360	378	
MVE 10000/075X-90A0	MVE 10000/090X-90A0	E1	90A0	948	280	125	380	39	6	452	415	40	205	394	380	378	
MVE 10000/075X-91A0	MVE 10000/090X-91A0	E1	91A0	948	280	125	380	39	6	452	415	40	205	394	380	378	

Note:

.....

.....

.....

.....

NOTA: Dimensiones con un grado de precisión aproximado relacionado con UNI 22768/1

Esta información se proporciona sin garantía, representación, incentivo o licencia de ningún tipo. Es exacto al mejor conocimiento de OLI o se obtiene de fuentes que se consideran precisas. Por lo tanto, OLI no asume ninguna responsabilidad legal. La información más reciente y actualizada información está disponible en nuestra web.



- » Class I, Div.2 Group A, B, C, D T3
- » Class II Div.2 Group F, G T4
- » Conformidad a UL 1004-1, UL 1004-3, UL60079-31, UL60079-0, CSA 60079-0, CSA 60079-31, CSA 22.2 N°100, CSA 22.2 N°77, CSA 22.2 N°60079-7

ESTÁNDAR

SEGURIDAD INCREMENTADA

ANTI-EXPLOSIÓN

MOLIENDA

VIBRADORES PARA CRIBAS

ACERO INOXIDABLE

FLANGED DRIVE

Ex II 2G: Temp. Class **T4**
 Class I Div.1: Temp. Class **T4**
 Ex II 2D Temp. Class: ● **135 °C**

* Conexiones de terminales: **Y** Alto voltaje; **Δ** Bajo voltaje

MVE-Exd 2 POLOS 3000/3600 rpm

Wm (kgcm)		Modelo		Fuerza centrífuga (kg)		Peso (kg)		ESPECIFICACIONES ELÉCTRICAS							
50Hz	60Hz	50Hz	60Hz	50Hz	60Hz	50Hz	60Hz	Potencia de entrada (kW)		Corriente nominal		* Conexión de terminales	Ia / In		Prensa-cable
								50Hz	60Hz	50Hz (400V)	60Hz (460V)		50Hz	60Hz	Metrico
15.7	11.1	MVE 800/3D-50A0	MVE 800/36D-50A0	794	800	40		0.75	0.90	1.45	1.50	Y	3.8	3.8	3/4" NPT 110 °C ●
26.6	18.6	MVE 1300/3D-50A0	MVE 1300/36D-50A0	1.355	1.365	41		1.10	1.10	2.00	2.75	Y	5.2	5.0	3/4" NPT 110 °C ●
31.3	22.2	MVE 1600/3D-60A0	MVE 1600/36D-60A0	1.601	1.608	63	62	1.57	1.60	2.94	2.61	Y	5.9	6.2	3/4" NPT 110 °C ●
36.8	27.6	MVE 2000/3D-60A0	MVE 2000/36D-60A0	2.027	1.997	64	63	1.25	1.40	3.20	2.80	Y	6.5	6.4	3/4" NPT 110 °C ●
46.0	31.9	MVE 2300/3D-60A1	MVE 2300/36D-60A1	2.302	2.306	65	63	1.25	1.40	3.20	2.80	Y	6.0	6.3	3/4" NPT 110 °C ●
68.1	43.9	MVE 3200/3D-75A0	MVE 3200/36D-75A0	3.252	3.176	105	103	3.00	3.00	5.20	4.60	Y	8.3	8.2	3/4" NPT 110 °C ●
79.4	56.0	MVE 4000/3D-75A0	MVE 4000/36D-75A0	4.033	4.052	108	104	3.00	3.00	5.20	4.60	Y	8.5	9.7	3/4" NPT 110 °C ●

MVE-Exd 4 POLOS 1500/1800 rpm

Wm (kgcm)		Modelo		Fuerza centrífuga (kg)		Peso (kg)		ESPECIFICACIONES ELÉCTRICAS							
50Hz	60Hz	50Hz	60Hz	50Hz	60Hz	50Hz	60Hz	Potencia de entrada (kW)		Corriente nominal		* Conexión de terminales	Ia / In		Prensa-cable
								50Hz	60Hz	50Hz (400V)	60Hz (460V)		50Hz	60Hz	Metrico
56,8	39,4	MVE 700/15D-50A0	MVE 700/18D-50A0	714	712	45		0,55	0,66	1,00	1,00	Y	3,0	3,2	3/4" NPT 110 °C ●
88,7	56,8	MVE 1100/15D-50A0	MVE 1100/18D-50A0	1.114	1.028	52	45	0,60	0,68	1,27	1,50	Y	3,8	3,8	3/4" NPT 110 °C ●
108,6	76,7	MVE 1400/15D-60A0	MVE 1400/18D-60A0	1.364	1.388	73	70	0,75	1,00	1,67	1,80	Y	4,0	4,0	3/4" NPT 110 °C ●
137,3	92,0	MVE 1700/15D-60A1	MVE 1700/18D-60A1	1.725	1.664	76	61	1,00	1,20	1,95	2,00	Y	4,7	4,5	3/4" NPT 110 °C ●
187,7	137,4	MVE 2400/15D-60A1	MVE 2400/18D-60A1	2.358	2.485	78	72	1,25	1,40	2,80	2,70	Y	4,9	4,9	3/4" NPT 110 °C ●
203,5	135,6	MVE 2500/15D-70A0	MVE 2500/18D-70A0	2.557	2.454	99	93	1,50	1,60	2,70	2,60	Y	6,0	6,1	3/4" NPT110 °C ●
248,7	169,8	MVE 3000/15D-70A0	MVE 3000/18D-70A0	3.124	3.071	105	97	1,65	1,90	2,80	2,70	Y	6,5	6,6	3/4" NPT 110 °C ●
306,7	204,7	MVE 3800/15D-75A0	MVE 3800/18D-75A0	3.853	3.704	136	125	2,30	2,25	4,10	3,96	Y	6,8	6,8	3/4" NPT 110 °C ●
343,2	240,9	MVE 4300/15D-75A0	MVE 4300/18D-75A0	4.312	4.359	140	130	2,40	2,60	4,30	4,10	Y	7,0	7,2	3/4" NPT 110 °C ●
437,4	303,7	MVE 5500/15D-80A0	MVE 5500/18D-80A0	5.495	5.495	193	183	3,10	3,10	5,70	5,30	Y	7,1	7,0	3/4" NPT 110 °C ●

TAMAÑO 50A0



HASTA EL TAMAÑO 50 (INCLUIDO)

Masas de 60Hz = masas de 50Hz ajustadas al 70%
 Excepto para el modelo MVE 1100/15D - 1100/18D



POR ENCIMA DEL TAMAÑO 50 (NO INCLUIDO)

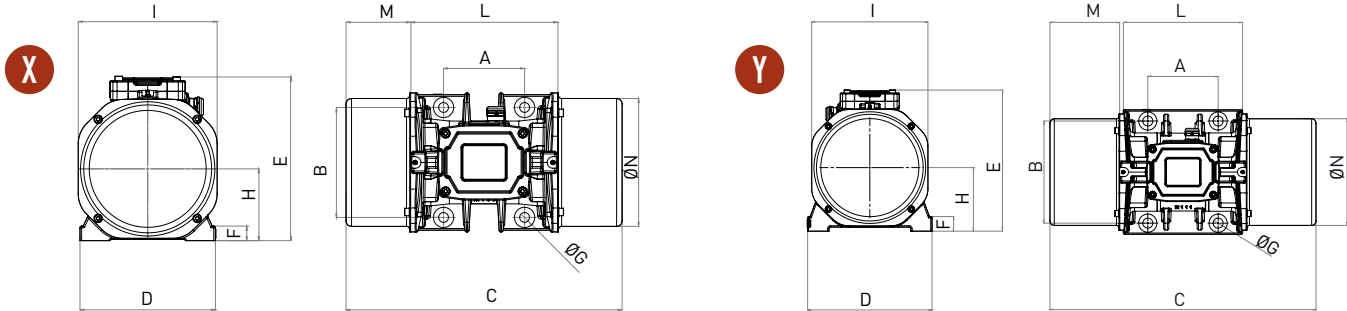
Masas específicas para 60Hz

Para convertir kg en Newton: **N = 9.81 · kg**



- » II 2G Ex db IIB T4 Gb,
- » II 2D Ex tb IIIC T135°C Db
- » Ex db IIB T4 Gb
- » Ex tb IIIC T135°C Db
- » Temperatura ambiente de -20 °C a + 60 °C

- » Cumplimiento de los requisitos esenciales de salud y seguridad
- » IEC EN 60079-0, IEC EN 60079-31, IEC EN 60079-1



Modelo		Dibujo	Tamaño	DIMENSIONES ESPECÍFICAS (mm)													
50Hz	60Hz			C		M		A	B	Ø G	Agujeros	D	E	F	H	I	L
				50Hz	60Hz	50Hz	60Hz				n°						
MVE 800/3D-50A0	MVE 800/36D-50A0	X	50A0	332	63	120	170	17	4	209	251	27	103	185	205	165	
MVE 1300/3D-50A0	MVE 1300/36D-50A0	X	50A0	332	63	120	170	17	4	209	251	27	103	185	205	165	
MVE 1600/3D-60A0	MVE 1600/36D-60A0	X	60A0	477	111	140	190	17	4	234	283	25	124	240	254	221	
MVE 2000/3D-60A0	MVE 2000/36D-60A0	X	60A0	477	111	140	190	17	4	234	283	25	124	240	254	221	
MVE 2300/3D-60A1	MVE 2300/36D-60A1	X	60A1	477	111	140	190	22	4	234	283	25	124	240	254	221	
MVE 3200/3D-75A0	MVE 3200/36D-75A0	Y	75A0	540	118	155	255	23.5	4	302	330	30	150	280	304	265	
MVE 4000/3D-75A0	MVE 4000/36D-75A0	Y	75A0	554	125	155	255	23.5	4	302	330	30	150	280	304	265	

Modelo		Dibujo	Tamaño	DIMENSIONES ESPECÍFICAS (mm)														
50Hz	60Hz			C		M		A	B	Ø G	Agujeros	D	E	F	H	I	L	N
				50Hz	60Hz	50Hz	60Hz				n°							
MVE 700/15D-50A0	MVE 700/18D-50A0	X	50A0	396	95	120	170	17	4	209	251	27	103	185	205	165		
MVE 1100/15D-50A0	MVE 1100/18D-50A0	X	50A0	466	396	130	95	120	170	17	4	209	251	27	103	185	205	165
MVE 1400/15D-60A0	MVE 1400/18D-60A0	X	60A0	477	111	140	190	17	4	234	283	25	124	240	254	221		
MVE 1700/15D-60A1	MVE 1700/18D-60A1	X	60A1	477	111	140	190	22	4	234	283	25	124	240	254	221		
MVE 2400/15D-60A1	MVE 2400/18D-60A1	X	60A1	521	133	140	190	22	4	234	283	25	124	240	254	221		
MVE 2500/15D-70A0	MVE 2500/18D-70A0	Y	70A0	525	123	155	225	22	4	274	311	32	140	256	279	235		
MVE 3000/15D-70A0	MVE 3000/18D-70A0	Y	70A0	586	153	155	225	22	4	274	311	32	140	256	279	235		
MVE 3800/15D-75A0	MVE 3800/18D-75A0	Y	75A0	596	146	155	255	23.5	4	302	330	30	150	280	304	265		
MVE 4300/15D-75A0	MVE 4300/18D-75A0	Y	75A0	616	156	155	255	23.5	4	302	330	30	150	280	304	265		
MVE 5500/15D-80A0	MVE 5500/18D-80A0	Y	80A0	612	127	180	280	26	4	330	379	33	176	330	358	310		

Note:

.....

.....

.....

.....

NOTA: Dimensiones con un grado de precisión aproximado relacionado con UNI 22768/1

Esta información se proporciona sin garantía, representación, incentivo o licencia de ningún tipo. Es exacto al mejor conocimiento de OLI o se obtiene de fuentes que se consideran precisas. Por lo tanto, OLI no asume ninguna responsabilidad legal. La información más reciente y actualizada información está disponible en nuestra web.



CLASS I DIV.1
GROUP C,D T4

- » Clase I, Div.1 grupos C, D T4 IP66
- » Conformidad a UL 1004-1, UL 1004-3, UL1203; UL674, CSA C22.2 No.145, CSA C22.2 No.30-M1986.

ESTÁNDAR

SEGURIDAD INCREMENTADA

ANTI-EXPLOSIÓN

MOLIENDA

VIBRADORES PARA CRIBAS

ACERO INOXIDABLE

FLANGED DRIVE

Ex II 2G: Temp. Class **T4**
 Class I Div.1: Temp. Class **T4**
 Ex II 2D Temp. Class: ● **135 °C**

* Conexiones de terminales: **Y** Alto voltaje; **Δ** Bajo voltaje

MVE-Exd 6 POLOS 1000/1200 rpm

Wm (kgcm)		Modelo		Fuerza centrífuga (kg)		Peso (kg)		ESPECIFICACIONES ELÉCTRICAS								
								Potencia de entrada (kW)		Corriente nominal		* Conexión de terminales	Ia/In		Prensa-cable	
								50Hz	60Hz	50Hz (400V)	60Hz (460V)		50Hz	60Hz	Metrico	
91,9		MVE 500/1D-50A0	MVE 500/12D-50A0	513	739	54		0,30	0,32	1,10	1,05	Y	2,8	2,7	3/4" NPT 110 °C	●
137,4	108,6	MVE 800/1D-60A0	MVE 800/12D-60A0	767	873	73	71	0,57	0,68	1,14	1,21	Y	3,2	3,1	3/4" NPT 110 °C	●
187,7	137,3	MVE 1100/1D-60A1	MVE 1100/12D-60A1	1.048	1.104	80	74	0,56	0,58	1,40	1,30	Y	3,2	3,1	3/4" NPT 110 °C	●
284,8	196,5	MVE 1500/1D-60A0	MVE 1500/12D-60A0	1.590	1.580	94	83	0,80	0,90	1,60	1,70	Y	3,3	3,3	3/4" NPT 110 °C	●
299,6	203,5	MVE 1600/1D-70A0	MVE 1600/12D-70A0	1.673	1.636	109	99	1,00	1,13	2,50	2,72	Y	3,7	3,6	3/4" NPT110 °C	●
373,1	248,7	MVE 2100/1D-70A0	MVE 2100/12D-70A0	2.083	2.000	121	107	1,20	1,35	2,80	3,00	Y	4,3	4,4	3/4" NPT 110 °C	●
467,4	306,7	MVE 2600/1D-75A0	MVE 2600/12D-75A0	2.610	2.466	153	136	1,50	1,60	3,50	3,30	Y	4,8	4,8	3/4" NPT 110 °C	●
540,3	379,7	MVE 3000/1D-75A0	MVE 3000/12D-75A0	3.017	3.053	161	135	1,75	1,90	4,30	4,00	Y	5,0	5,0	3/4" NPT 110 °C	●
680,4	437,4	MVE 3800/1D-80A0	MVE 3800/12D-80A0	3.799	3.517	215	196	2,10	2,30	5,00	4,80	Y	5,9	6,0	3/4" NPT110 °C	●
838,3	584,2	MVE 4700/1D-80A0	MVE 4700/12D-80A0	4.681	4.697	231	212	2,50	2,80	6,20	6,00	Y	5,5	5,7	3/4" NPT 110 °C	●

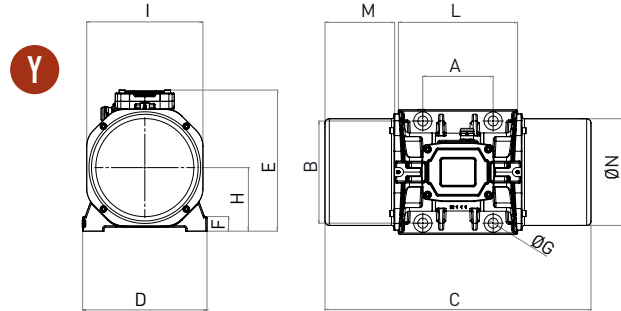
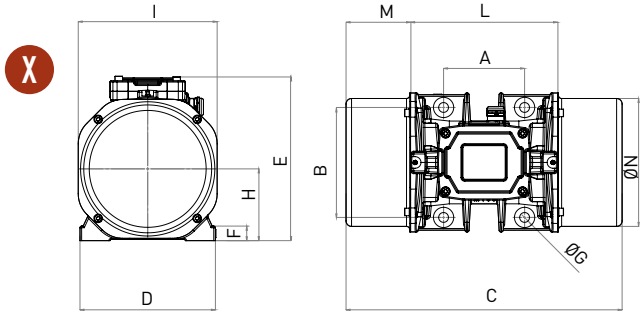
MVE-Exd 8 POLOS 750/900 rpm

Wm (kgcm)		Modelo		Fuerza centrífuga (kg)		Peso (kg)		ESPECIFICACIONES ELÉCTRICAS								
								Potencia de entrada (kW)		Corriente nominal		* Conexión de terminales	Ia/In		Prensa-cable	
								50Hz	60Hz	50Hz (400V)	60Hz (460V)		50Hz	60Hz	Metrico	
56,9		MVE 250/075D-50A0	MVE 250/090D-50A0	179	257	47		0,35	0,38	1,15	1,15	Y	1,7	1,7	3/4" NPT 110 °C	●
84,0		MVE 400/075D-50A0	MVE 400/090D-50A0	264	380	54		0,35	0,38	1,15	1,15	Y	1,9	1,9	3/4" NPT 110 °C	●
137,3		MVE 650/075D-60A0	MVE 650/090D-60A0	431	621	73		0,43	0,50	1,12	1,10	Y	2,2	2,2	3/4" NPT 110 °C	●
187,7		MVE 900/075D-60A1	MVE 900/090D-60A1	589	849	82		0,55	0,60	1,40	1,20	Y	2,5	2,5	3/4" NPT 110 °C	●
299,6		MVE 1300/075D-70A0	MVE 1300/090D-70A0	941	1.355	109		0,80	0,80	2,20	2,10	Y	3,0	3,0	3/4" NPT 110 °C	●
467,4		MVE 2100/075D-75A0	MVE 2100/090D-75A0	1.468	2.114	153		1,25	1,30	3,20	2,80	Y	4,2	4,1	3/4" NPT 110 °C	●
680,3		MVE 3100/075D-80A0	MVE 3100/090D-80A0	2.137	3.077	214		1,50	1,80	3,80	3,80	Y	4,0	4,0	3/4" NPT 110 °C	●
838,4		MVE 3800/075D-80A0	MVE 3800/090D-80A0	2.633	3.792	230		2,50	3,20	5,50	5,70	Y	3,9	4,0	3/4" NPT 110 °C	●

TAMAÑO 60A0



Para convertir kg en Newton: **N = 9.81 · kg**



Modelo		Dibujo	Tamaño	DIMENSIONES ESPECÍFICAS (mm)												
50Hz	60Hz			C		M		A	B	Ø G	Agujeros n°	D	E	F	H	I
MVE 500/1D-50A0	MVE 500/12D-50A0	X	50A0	466	130	120	170	17	4	209	251	27	103	185	205	165
MVE 800/1D-60A0	MVE 800/12D-60A0	X	60A0	477	111	140	190	17	4	234	283	25	124	240	254	221
MVE 1100/1D-60A1	MVE 1100/12D-60A1	X	60A1	521	133	140	190	22	4	234	283	25	124	240	254	221
MVE 1500/1D-60A0	MVE 1500/12D-60A0	X	60A0	597	171	140	190	17	4	234	283	25	124	240	254	221
MVE 1600/1D-70A0	MVE 1600/12D-70A0	Y	70A0	586	153	155	225	22	4	274	311	32	140	256	279	235
MVE 2100/1D-70A0	MVE 2100/12D-70A0	Y	70A0	646	183	155	225	22	4	274	311	32	140	256	279	235
MVE 2600/1D-75A0	MVE 2600/12D-75A0	Y	75A0	724	210	155	255	23.5	4	302	330	30	150	280	304	264
MVE 3000/1D-75A0	MVE 3000/12D-75A0	Y	75A0	724	210	155	255	23.5	4	302	330	30	150	280	304	264
MVE 3800/1D-80A0	MVE 3800/12D-80A0	Y	80A0	692	167	180	280	26	4	330	379	33	176	330	358	310
MVE 4700/1D-80A0	MVE 4700/12D-80A0	Y	80A0	744	193	180	280	26	4	330	379	33	176	330	358	310

Modelo		Dibujo	Tamaño	DIMENSIONES ESPECÍFICAS (mm)												
50Hz	60Hz			C		M		A	B	Ø G	Agujeros n°	D	E	F	H	I
MVE 250/075D-50A0	MVE 250/090D-50A0	X	50A0	396	95	120	170	17	4	209	251	27	103	185	205	165
MVE 400/075D-50A0	MVE 400/090D-50A0	X	50A0	466	130	120	170	17	4	209	251	27	103	185	205	165
MVE 650/075D-60A0	MVE 650/090D-60A0	X	60A0	477	111	140	190	17	4	234	283	25	124	240	254	221
MVE 900/075D-60A1	MVE 900/090D-60A1	X	60A1	521	133	140	190	22	4	234	283	25	124	240	254	221
MVE 1300/075D-70A0	MVE 1300/090D-70A0	Y	70A0	586	153	155	225	22	4	274	311	32	140	256	279	235
MVE 2100/075D-75A0	MVE 2100/090D-75A0	Y	75A0	724	210	155	255	23.5	4	302	330	30	150	280	304	264
MVE 3100/075D-80A0	MVE 3100/090D-80A0	Y	80A0	692	167	180	280	26	4	330	379	33	176	330	358	310
MVE 3800/075D-80A0	MVE 3800/090D-80A0	Y	80A0	744	193	180	280	26	4	330	379	33	176	330	358	310

Note:

.....

.....

.....

.....

NOTA: Dimensiones con un grado de precisión aproximado relacionado con UNI 22768/1

Esta información se proporciona sin garantía, representación, incentivo o licencia de ningún tipo. Es exacto al mejor conocimiento de OLI o se obtiene de fuentes que se consideran precisas. Por lo tanto, OLI no asume ninguna responsabilidad legal. La información más reciente y actualizada información está disponible en nuestra web.



CLASS I DIV.1
GROUP C, D T4

- » Clase I, Div.1 grupos C, D T4 IP66
- » Conformidad a UL 1004-1, UL 1004-3, UL1203; UL674, CSA C22.2 No.145, CSA C22.2 No.30-M1986.

ESTÁNDAR

SEGURIDAD INCREMENTADA

ANTI-EXPLOSIÓN

MOLIENDA

VIBRADORES PARA CRIBAS

ACERO INOXIDABLE

FLANGED DRIVE

MVE-Milling 6 POLOS 1000/1200 rpm – Desterronador / tabla densimétrica

Wm (kgcm)		Modelo				Fuerza centrífuga (kg)		Peso (kg)		ESPECIFICACIONES ELÉCTRICAS						
										Potencia de entrada (kW)		Corriente nominal		* Conexión de terminales	Ia / In	
50Hz	60Hz	50Hz	60Hz	50Hz	60Hz	50Hz	60Hz	50Hz	60Hz	50Hz (400V)	60Hz (460V)	Y	50Hz		60Hz	Metrico
111	88,5	MVE 610/1N-51A0	MVE 610/12N-51A0	622	739	40	35	0,35	0,40	1,22	1,15	Y	3,0	3,0	M20 ●	
138	-	MVE 750/1N-58A0	NA	771	-	39,5	-	0,75	-	1,42	-	Y	3,4	-	M25 ●	

MVE-Milling 8 POLOS 750 rpm – Purificador de granos

Wm (kgcm)		Modelo				Fuerza centrífuga (kg)		Peso (kg)		ESPECIFICACIONES ELÉCTRICAS						
										Potencia de entrada (kW)		Corriente nominal		* Conexión de terminales	Ia / In	
50Hz	60Hz	50Hz	60Hz	50Hz	60Hz	50Hz	60Hz	50Hz	60Hz	50Hz (400V)	60Hz (460V)	Y	50Hz		60Hz	Metrico
383	-	MVE 1200/075N-60A	NA	1.203	-	94	-	0,65	-	1,30	-	Y	2,5	-	M25 ●	
471	-	MVE 1400/075N-60A	NA	1.480	-	104	-	0,65	-	1,50	-	Y	2,5	-	M25 ●	

MVE-Milling 10 POLOS 600/750 rpm – Purificador de granos

Wm (kgcm)		Modelo				Fuerza centrífuga (kg)		Peso (kg)		ESPECIFICACIONES ELÉCTRICAS						
										Potencia de entrada (kW)		Corriente nominal		* Conexión de terminales	Ia / In	
50Hz	60Hz	50Hz	60Hz	50Hz	60Hz	50Hz	60Hz	50Hz	60Hz	50Hz (400V)	60Hz (460V)	Y	50Hz		60Hz	Metrico
247	247	MVE 505/060N-51A0	MVE 505/072N-51A0	497	715	54	-	0,52	0,52	2,11	1,22	Y	2,8	2,8	M20 ●	
274	274	MVE 550/060N-51A0	MVE 550/072N-51A0	551	793	57	-	0,52	0,52	2,11	1,22	Y	2,8	2,8	M20 ●	
329	329	MVE 780/060N-61A0	MVE 780/072N-61A0	661	952	73	-	0,40	0,40	1,20	1,00	Y	2,5	2,5	M20 ●	
383	383	MVE 1200/060N-60A	MVE 1200/072N-60A0	770	1.110	94	-	0,78	0,78	1,40	1,30	Y	2,5	2,5	M25 ●	
471	471	MVE 1400/060N-60A	MVE 1400/072N-60A0	947	1.364	104	-	0,78	0,78	1,40	1,30	Y	2,5	2,5	M25 ●	

MVE-Milling 12 POLOS 600 rpm – Purificador de granos

Wm (kgcm)		Modelo				Fuerza centrífuga (kg)		Peso (kg)		ESPECIFICACIONES ELÉCTRICAS						
										Potencia de entrada (kW)		Corriente nominal		* Conexión de terminales	Ia / In	
50Hz	60Hz	50Hz	60Hz	50Hz	60Hz	50Hz	60Hz	50Hz	60Hz	50Hz (400V)	60Hz (460V)	Y	50Hz		60Hz	Metrico
-	247	NA	MVE 505/059N-51A0	-	497	54	-	-	0,35	-	0,98	Y	-	2,8	M20 ●	
-	274	NA	MVE 550/059N-51A0	-	551	57	-	-	0,35	-	0,98	Y	-	2,8	M20 ●	
-	329	NA	MVE 780/059N-61A0	-	661	73	-	-	0,40	-	1	Y	-	2,3	M20 ●	

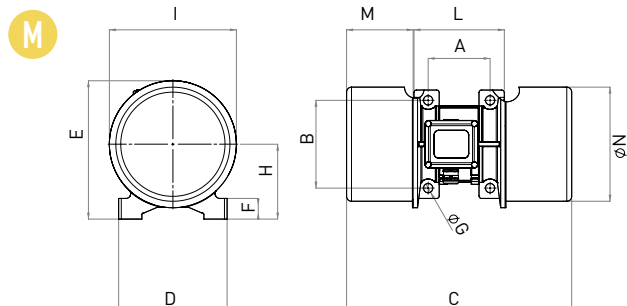
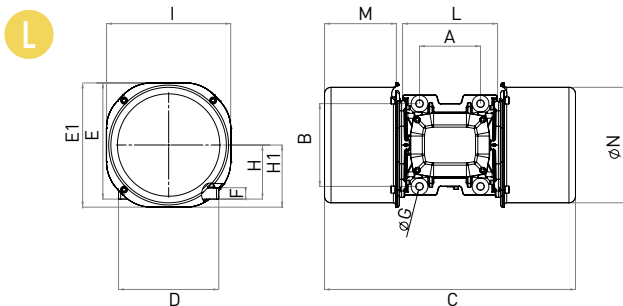
MVE-MILLING



Masas de 60Hz = masas de 50Hz ajustadas al 100%

Para convertir kg en Newton: N = 9.81 · kg





Modelo		Dibujo	Tamaño
50Hz	60Hz		
MVE 610/1N-51A0	MVE 610/12N-51A0	D1	51A0
MVE 750/1N-58A0	NA	M	58A0

DIMENSIONES ESPECÍFICAS (mm)														
C		M		A	B	Ø G	Agujeros N°	D	E	F	H	I	L	N
50Hz	60Hz	50Hz	60Hz											
434		117		120	170	17	4	208	223	25	105	203	192	184
436		129		120	170	17	4	210	268	40	145	246	175	221

Modelo		Dibujo	Tamaño
50Hz	60Hz		
MVE 1200/075N-60A	NA	L	60A0
MVE 1400/075N-60A	NA	L	60A0

DIMENSIONES ESPECÍFICAS (mm)																
C		M		A	B	Ø G	Agujeros N°	D	E	E1	F	H	H1	I	L	N
50Hz	60Hz	50Hz	60Hz													
576		165		140	190	17	4	230	266	285	26	124	143	285	218	265
576		165		140	190	17	4	230	266	285	26	124	143	285	218	265

Modelo		Dibujo	Tamaño
50Hz	60Hz		
MVE 505/060N-51A0	MVE 505/072N-51A0	L	51A0
MVE 550/060N-51A0	MVE 550/072N-51A0	L	51A0
MVE 780/060N-61A0	MVE 780/072N-61A0	L	61A0
MVE 1200/060N-60A	MVE 1200/072N-60A0	L	60A0
MVE 1400/060N-60A	MVE 1400/072N-60A0	L	60A0

DIMENSIONES ESPECÍFICAS (mm)																
C		M		A	B	Ø G	Agujeros N°	D	E	E1	F	H	H1	I	L	N
50Hz	60Hz	50Hz	60Hz													
492		134		120	170	17	4	208	225	240	22	105	120	240	192	222
492		134		120	170	17	4	208	225	240	22	105	120	240	192	222
576		165		140	190	17	4	230	266	285	26	124	143	285	218	265
576		165		140	190	17	4	230	266	285	26	124	143	285	218	265
576		165		140	190	17	4	230	266	285	26	124	143	285	218	265

Modelo		Dibujo	Tamaño
50Hz	60Hz		
NA	MVE 505/059N-51A0	L	51A0
NA	MVE 550/059N-51A0	L	51A0
NA	MVE 780/059N-61A0	L	61A0

DIMENSIONES ESPECÍFICAS (mm)																
C		M		A	B	Ø G	Agujeros N°	D	E	E1	F	H	H1	I	L	N
50Hz	60Hz	50Hz	60Hz													
		492		120	170	17	4	208	225	240	22	105	120	240	192	222
		492		120	170	17	4	208	225	240	22	105	120	240	192	222
		576		140	190	17	4	230	266	285	26	124	143	285	218	265

Note:

.....

.....

.....

.....

NOTA: Dimensiones con un grado de precisión aproximado relacionado con UNI 22768/1

Esta información se proporciona sin garantía, representación, incentivo o licencia de ningún tipo. Es exacto al mejor conocimiento de OLI o se obtiene de fuentes que se consideran precisas. Por lo tanto, OLI no asume ninguna responsabilidad legal. La información más reciente y actualizada información está disponible en nuestra web.



» Declaración de conformidad "tipo B" según: 2014/35/UE - 2023/1230 EC - EN 60034-1
 » Conformidad a UL1446 and CSA 22.2 No 0-10

ESTÁNDAR

SEGURIDAD INCREMENTADA

ANTI-EXPLOSIÓN

MOLIENDA

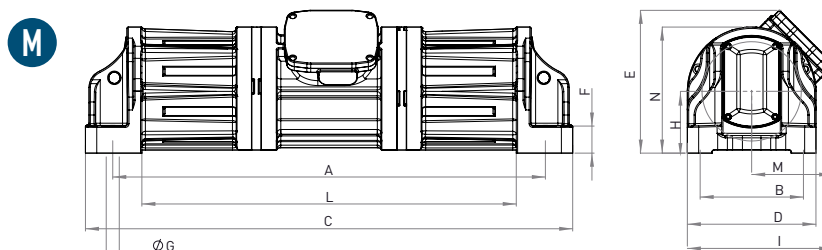
VIBRADORES PARA CRIBAS

ACERO INOXIDABLE

FLANGED DRIVE

Ex II 2G: Temp. Class **T4**
 Class I Div.1: Temp. Class **T4**
 Ex II 2D Temp. Class: ● **135 °C**

* Conexiones de terminales: **Y** Alto voltaje; **Δ** Bajo voltaje



MVE-SV 4 POLOS - ANTI-EXPLOSIÓN

1500/1800 rpm

Wm (kgcm)		Modelo		Fuerza centrífuga (kg)		Peso (kg)		ESPECIFICACIONES ELÉCTRICAS							
50Hz	60Hz	50Hz	60Hz	50Hz	60Hz	50Hz	60Hz	Potencia de entrada (kW)		Corriente nominal		* Conexión de terminales	Ia / In (Ampere)		Prensa-cable
								50Hz	60Hz	50Hz (400V)	60Hz (460V)		50Hz	60Hz	Metrico
279	193	MVE 3500/15D-SV-75A0	MVE 3500/18D-SV-75A0	3.500	3.502	180	170	2,2	2,6	4,3	4,3	Y	6,5	6,5	3/4" NPT 110°C ●
279	193	MVE 3500/15D-SV-75D0	MVE 3500/18D-SV-75D0	3.500	3.502	180	170	2,2	2,6	4,3	4,3	Y	6,5	6,5	3/4" NPT 110°C ●
417	292	MVE 5300/15D-SV-80A0	MVE 5300/18D-SV-80A0	5.240	5.283	211	200	2,6	3,0	5,5	5,2	Y	7,1	7,0	3/4" NPT 110°C ●
620	434	MVE 8000/15D-SV-85A0	MVE 8000/18D-SV-85A0	7.790	7.851	280	260	3,2	3,8	6,3	6,3	Y	7,1	7,0	3/4" NPT 110°C ●

NOTA: El nombre del modelo en el rango estándar es diferente: la letra "D" cambia a "N".

MVE-SV 4 POLOS - ESTÁNDAR

1500/1800 rpm



El MVE-SV está disponible también en "gama estándar", con certificación Ex II 3D: Ex II 3D Temp. Clase: 135 °C
 Las especificaciones eléctricas y dimensionales son las mismas que las de la "gama anti-explosion".



- » II 3D Ex tc IIIC Tx IP66
- » Equipos y sistemas de protección destinados a ser utilizados en atmósferas potencialmente explosivas (Zona 22) - Directiva 2014/34/UE
- » Cumplimiento de los requisitos esenciales de salud y seguridad EN 60079-0, EN 60079-31



- » Declaración de conformidad "tipo B" según: 2014/35/UE - 2023/1230 EC - EN 60034-1
- » Conformidad a UL1446 and CSA 22.2 No 0-10

SV TAMAÑO 75A0



SV TAMAÑO 85A0



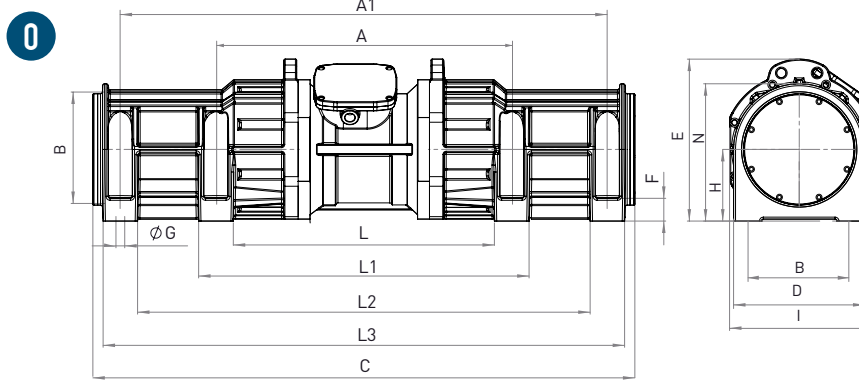
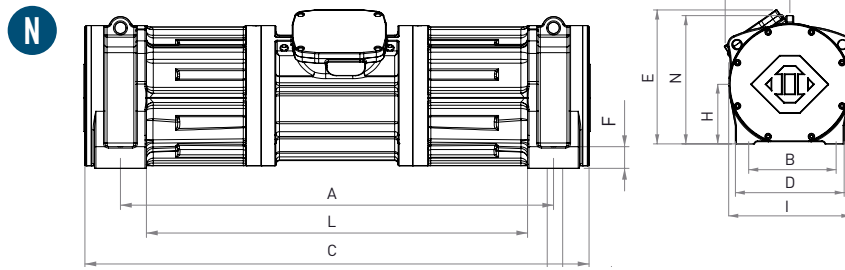
NOTA: Fuerza centrífuga ajustable.

Para convertir kg en Newton: **N = 9.81 · kg**



- » II 2G Ex db IIB T4 Gb,
- » II 2D Ex tb IIIC T135°C Db
- » Ex db IIB T4 Gb
- » Ex tb IIIC T135°C Db
- » Temperatura ambiente de -20 °C a + 60 °C

- » Cumplimiento de los requisitos esenciales de salud y seguridad
- » IEC EN 60079-0, IEC EN 60079-31, IEC EN 60079-1



DIMENSIONES ESPECÍFICAS (mm)

Modelo		Dibujo	Tamaño	DIMENSIONES ESPECÍFICAS (mm)																
50Hz	60Hz			C	M	A	A1	B	Ø G	Agujeros N°	D	E	F	H	I	L	L1	L2	L3	N
MVE 3500/15D-SV-75A0	MVE 3500/18D-SV-75A0	M	75A0	1.080	179	959	-	229	29	4	285	316	60	137	322	830	-	-	-	279
MVE 3500/15D-SV-75D0	MVE 3500/18D-SV-75D0	M	75D0	1.080	179	959	-	241	20	4	285	316	60	137	322	830	-	-	-	279
MVE 5300/15D-SV-80A0	MVE 5300/18D-SV-80A0	N	80A0	1.116	170	959	-	229	29	4	285	351	48	156	333	844	-	-	-	316
MVE 8000/15D-SV-85A0	MVE 8000/18D-SV-85A0	O	85A0	1.425	/	800	1.280	280	22	8	330	407	57	180	360	714	886	1.193	1.366	345

Note:

.....

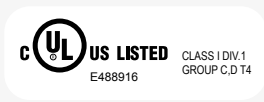
.....

.....

.....

NOTA: Dimensiones con un grado de precisión aproximado relacionado con UNI 22768/1

Esta información se proporciona sin garantía, representación, incentivo o licencia de ningún tipo. Es exacto al mejor conocimiento de OLI o se obtiene de fuentes que se consideran precisas. Por lo tanto, OLI no asume ninguna responsabilidad legal. La información más reciente y actualizada información está disponible en nuestra web.



- » Clase I, Div.1 grupos C, D T4 IP66
- » Conformidad a UL 1004-1, UL 1004-3, UL1203; UL674, CSA C22.2 No.145, CSA C22.2 No.30-M1986.

ESTÁNDAR
SEGURIDAD INCREMENTADA
ANTI-EXPLOSIÓN
MOLIENDA
VIBRADORES PARA CRIBAS
ACERO INOXIDABLE
FLANGED DRIVE

Ex II 3D Temp. Class: ● 100 °C ● 135 °C

* Conexiones de terminales: Y Alto voltaje; Δ Bajo voltaje

MVE-SS 2 POLOS 3000/3600 rpm

Wm (kgcm)		Modelo		Fuerza centrífuga (kg)		Peso (kg)		ESPECIFICACIONES ELÉCTRICAS								
								Potencia de entrada (kW)		Corriente nominal		* Conexión de terminales	Ia / In		Prensa-cable	
50Hz	60Hz	50Hz	60Hz	50Hz	60Hz	50Hz	60Hz	50Hz (400V)	60Hz (460V)	50Hz	60Hz		Metrico			
6,4	4,5	MVE 300/3N-SS-30A0	MVE 300/36N-SS-30A0	321	323	16		0,25	0,28	0,52	0,45	Y	3,8	3,7	M20	●
14,9	10,6	MVE 700/3N-SS-40A0	MVE 700/36N-SS-40A0	758	765	25		0,59	0,61	1,25	1,24	Y	4,5	5,2	M20	●
15,7	11,1	MVE 800/3N-SS-50A0	MVE 800/36N-SS-50A0	794	800	32	31	0,70	0,84	1,45	1,50	Y	4,0	4,0	M20	●

MVE-SS 4 POLOS 1500/1800 rpm

Wm (kgcm)		Modelo		Fuerza centrífuga (kg)		Peso (kg)		ESPECIFICACIONES ELÉCTRICAS								
								Potencia de entrada (kW)		Corriente nominal		* Conexión de terminales	Ia / In		Prensa-cable	
50Hz	60Hz	50Hz	60Hz	50Hz	60Hz	50Hz	60Hz	50Hz (400V)	60Hz (460V)	50Hz	60Hz		Metrico			
15,4	10,8	MVE 200/15N-SS-30A0	MVE 200/18N-SS-30A0	194	196	18,5		0,12	0,15	0,49	0,50	Y	2,2	2,2	M20	●
40,1	28,1	MVE 500/15N-SS-40A0	MVE 500/18N-SS-40A0	504	508	30		0,35	0,40	1,06	1,09	Y	3,0	2,9	M20	●
56,8	39,4	MVE 710/15N-SS-50A0	MVE 710/18N-SS-50A0	714	712	39		0,62	0,73	1,32	1,20	Y	3,2	3,4	M20	●
88,7	62,0	MVE 1100/15N-SS-50A0	MVE 1100/18N-SS-50A0	1.114	1.122	47		0,64	0,77	1,40	1,35	Y	4,0	4,0	M20	●
108,6	76,7	MVE 1400/15N-SS-60A0	MVE 1400/18N-SS-60A0	1.364	1.388	65		0,70	0,84	1,78	1,78	Y	4,2	4,2	M25	●
187,7	137,4	MVE 2400/15N-SS-60A0	MVE 2400/18N-SS-60A0	2.358	2.485	76,5		1,57	1,88	3,20	3,20	Y	5,1	5,1	M25	●

MVE-SS 6 POLOS 1000/1200 rpm

Wm (kgcm)		Modelo		Fuerza centrífuga (kg)		Peso (kg)		ESPECIFICACIONES ELÉCTRICAS								
								Potencia de entrada (kW)		Corriente nominal		* Conexión de terminales	Ia / In		Prensa-cable	
50Hz	60Hz	50Hz	60Hz	50Hz	60Hz	50Hz	60Hz	50Hz (400V)	60Hz (460V)	50Hz	60Hz		Metrico			
33,5	23,4	MVE 200/1N-SS-40A0	MVE 200/12N-SS-40A0	187	188	28		0,15	0,18	0,65	0,62	Y	2,2	2,2	M20	●
91,9	91,9	MVE 510/1N-SS-50A0	MVE 510/12N-SS-50A0	513	739	46		0,55	0,40	1,22	1,15	Y	3,0	2,9	M20	●
137,4	108,6	MVE 800/1N-SS-60A0	MVE 800/12N-SS-60A0	767	873	60	58	0,75	0,80	1,42	1,32	Y	3,4	3,3	M25	●
284,8	196,5	MVE 1500/1N-SS-60A0	MVE 1500/12N-SS-60A0	1.590	1.580	84	73	0,90	1,08	1,80	2,00	Y	3,5	3,5	M25	●

MVE-SS 8 POLOS 750/900 rpm

Wm (kgcm)		Modelo		Fuerza centrífuga (kg)		Peso (kg)		ESPECIFICACIONES ELÉCTRICAS								
								Potencia de entrada (kW)		Corriente nominal		* Conexión de terminales	Ia / In		Prensa-cable	
50Hz	60Hz	50Hz	60Hz	50Hz	60Hz	50Hz	60Hz	50Hz (400V)	60Hz (460V)	50Hz	60Hz		Metrico			
33,4		MVE 150/075N-SS-40A0	MVE 150/090N-SS-40A0	105	151	30		0,23	0,25	1,14	1,14	Y	1,7	1,7	M20	●
84,0		MVE 400/075N-SS-50A0	MVE 400/090N-SS-50A0	264	380	46		0,25	0,30	0,90	0,89	Y	2,1	2,1	M20	●
137,3		MVE 650/075N-SS-60A0	MVE 650/090N-SS-60A0	431	621	63		0,37	0,45	1,20	1,20	Y	2,4	2,4	M25	●
187,7		MVE 900/075N-SS-60A0	MVE 900/090N-SS-60A0	589	849	70		0,55	0,54	1,23	1,29	Y	2,7	2,7	M25	●

TAMAÑO 30A0



TAMAÑO 50A0



2, 4, 6 POLOS
60Hz masas = 50Hz masas ajustadas al 70%

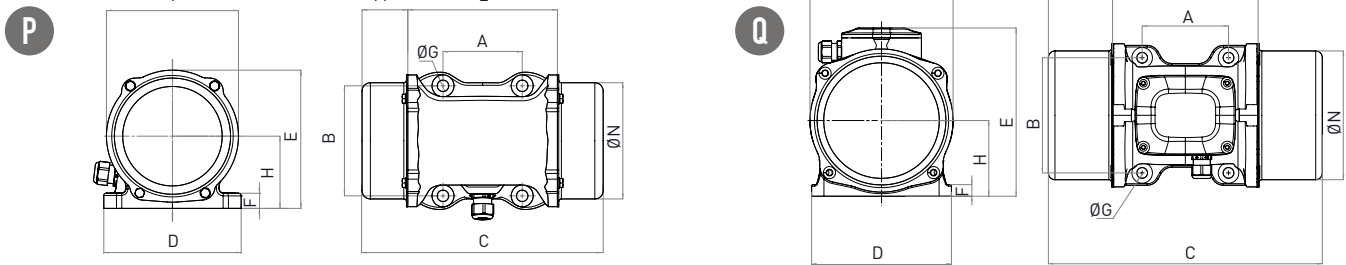


8 POLOS
60Hz masas = 50Hz masas ajustadas al 100%

Para convertir kg en Newton: $N = 9.81 \cdot kg$



» II3D Ex tc IIIC Tx IP66
» Equipos y sistemas de protección destinados a ser utilizados en atmósferas potencialmente explosivas (Zona 22) - Directiva 2014/34/UE
» Cumplimiento de los requisitos esenciales de salud y seguridad
» EN 60079-0, EN 60079-31



Modelo		Dibujo	Tamaño	DIMENSIONES ESPECÍFICAS (mm)													
50Hz	60Hz			C		M		A	B	Ø G	Agujeros N°	D	E	F	H	I	L
				50Hz	60Hz	50Hz	60Hz										
MVE 300/3N-SS-30A0	MVE 300/36N-SS-30A0	P	30A0	253	42	90	125	13	4	156	157	17	82	150	164	134	
MVE 700/3N-SS-40A0	MVE 700/36N-SS-40A0	Q	40A0	333	78	105	140	13	4	170	204	14	92	174	174	156	
MVE 800/3N-SS-50A0	MVE 800/36N-SS-50A0	Q	50A0	324	63,5	120	170	17	4	208	223	18	96	185	197	165	

Modelo		Dibujo	Tamaño	DIMENSIONES ESPECÍFICAS (mm)													
50Hz	60Hz			C		M		A	B	Ø G	Agujeros N°	D	E	F	H	I	L
				50Hz	60Hz	50Hz	60Hz										
MVE 200/15N-SS-30A0	MVE 200/18N-SS-30A0	P	30A0	298	64	90	125	13	4	156	157	17	82	150	164	134	
MVE 500/15N-SS-40A0	MVE 500/18N-SS-40A0	Q	40A0	333	78	105	140	13	4	170	204	14	92	174	174	156	
MVE 710/15N-SS-50A0	MVE 710/18N-SS-50A0	Q	50A0	388	95	120	170	17	4	208	223	18	96	185	197	165	
MVE 1100/15N-SS-50A0	MVE 1100/18N-SS-50A0	Q	50A0	458	129	120	170	17	4	208	223	18	96	185	192	170	
MVE 1400/15N-SS-60A0	MVE 1400/18N-SS-60A0	Q	60A0	445	111	140	190	17	4	230	250	26	124	240	218	221	
MVE 2400/15N-SS-60A0	MVE 2400/18N-SS-60A0	Q	60A0	489	133	140	190	17	4	230	250	26	124	240	218	221	

Modelo		Dibujo	Tamaño	DIMENSIONES ESPECÍFICAS (mm)														
50Hz	60Hz			C		M		A	B	Ø G	Agujeros N°	D	E	F	H	I	L	N
				50Hz	60Hz	50Hz	60Hz											
MVE 200/1N-SS-40A0	MVE 200/12N-SS-40A0	Q	40A0	333	78	105	140	13	4	170	204	14	92	174	174	156		
MVE 510/1N-SS-50A0	MVE 510/12N-SS-50A0	Q	50A0	458	129	120	170	17	4	208	223	18	96	185	192	170		
MVE 800/1N-SS-60A0	MVE 800/12N-SS-60A0	Q	60A0	445	111	140	190	17	4	230	250	26	124	240	218	221		
MVE 1500/1N-SS-60A0	MVE 1500/12N-SS-60A0	Q	60A0	565	489	171	133	140	190	17	4	230	250	26	124	240	218	221

Modelo		Dibujo	Tamaño	DIMENSIONES ESPECÍFICAS (mm)													
50Hz	60Hz			C		M		A	B	Ø G	Agujeros N°	D	E	F	H	I	L
				50Hz	60Hz	50Hz	60Hz										
MVE 150/075N-SS-40A0	MVE 150/090N-SS-40A0	Q	40A0	333	78	105	140	13	4	170	204	14	92	174	174	156	
MVE 400/075N-SS-50A0	MVE 400/090N-SS-50A0	Q	50A0	458	129	120	170	17	4	208	223	18	96	185	192	170	
MVE 650/075N-SS-60A0	MVE 650/090N-SS-60A0	Q	60A0	445	111	140	190	17	4	230	250	26	124	240	218	221	
MVE 900/075N-SS-60A0	MVE 900/090N-SS-60A0	Q	60A0	489	133	140	190	17	4	230	250	26	124	240	218	221	

Note:

.....

.....

.....

NOTA: Dimensiones con un grado de precisión aproximado relacionado con UNI 22768/1

Esta información se proporciona sin garantía, representación, incentivo o licencia de ningún tipo. Es exacto al mejor conocimiento de OLI o se obtiene de fuentes que se consideran precisas. Por lo tanto, OLI no asume ninguna responsabilidad legal. La información más reciente y actualizada información está disponible en nuestra web.



» Declaración de conformidad "tipo B" según: 2014/35/UE - 2023/1230 EC - EN 60034-1
 » Conformidad a UL1446 and CSA 22.2 No 0-10

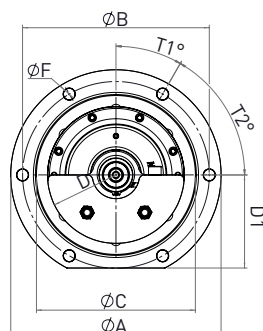
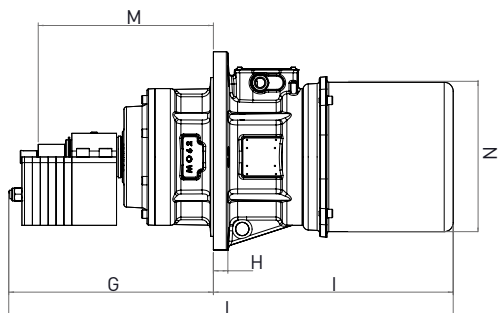
FLANGED DRIVE



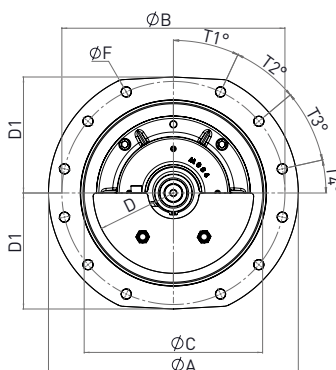
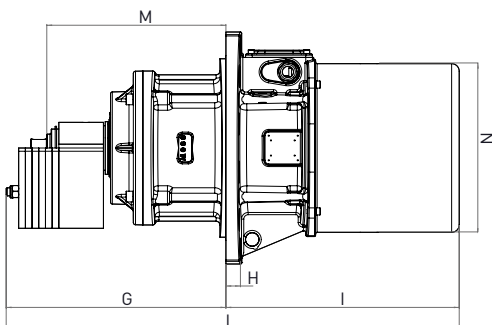
Ex II 3D Temp. Class: ● 135 °C

* Conexiones de terminales: Y Alto voltaje; Δ Bajo voltaje

R



S



MVE-FD 6 POLOS 1000/1200 rpm

Wm (kgcm)	Modelo		Fuerza centrífuga (kg)		Peso (kg)		ESPECIFICACIONES ELÉCTRICAS									
							Potencia de entrada (kW)		Corriente nominal		* Conexión de terminales	Ia / In (Ampere)		Prensa- cable		
							50Hz	60Hz	400V 50Hz	460V 60Hz		50Hz	60Hz		Metrico	
806	654	MVE 4500/1N-FD-80AX A	MVE 5200/12N-FD-80AX A	4,500	5,264	205	200	3.6	3.6	7.5	6.9	Y	4.5	4.3	M25	●
960	806	MVE 5500/1N-FD-80AX A	MVE 6500/12N-FD-80AX A	5,360	6,480	243	231	5.8	5.8	12	10.5	Y	5.5	5.3	M25	●
1,518	1,058	MVE 8500/1N-FD-90BP A	MVE 8500/12N-FD-90BP A	8,480	8,511	334	330	6.1	6.4	14.1	12.7	Δ	6.4	6.4	M32	●
1,870	1,518	MVE 10500/1N-FD-91BP A	MVE 12500/12N-FD-91BP A	10,446	12,211	408	387	6.4	7.7	12.9	14.5	Δ	5.8	6.4	M32	●
2,218	/	MVE 12500/1N-FD-91BP A	/	12,391	/	437	/	8	/	17.1	/	Δ	6.2	/	M32	●
2,634	1,856	MVE 15000/1N-FD-105BR B	MVE 15000/12N-FD-105BR B	14,706	14,923	674	632	11.9	14.2	21	21	Δ	5.8	5.8	M32	●
3,220	2,147	MVE 17500/1N-FD-105BR B	MVE 17500/12N-FD-105BR B	17,980	17,264	700	640	11.9	14.2	21	21	Δ	5.6	5.9	M32	●
3,632	2,525	MVE 19500/1N-FD-105BR B	MVE 19500/12N-FD-105BR B	20,285	20,299	720	680	12	14.5	24	24	Δ	5.4	5.6	M32	●
4,572	3,163	MVE 25000/1N-FD-110BS B	MVE 25000/12N-FD-110BS B	25,532	25,432	982	925	13.9	17	28	28	Δ	4.8	5.3	M32	●

MVE-FD 8 POLOS 750/900 rpm

Wm (kgcm)	Modelo		Fuerza centrífuga (kg)		Peso (kg)		ESPECIFICACIONES ELÉCTRICAS									
							Potencia de entrada (kW)		Corriente nominal		* Conexión de terminales	Ia / In (Ampere)		Prensa- cable		
							50Hz	60Hz	400V 50Hz	460V 60Hz		50Hz	60Hz		Metrico	
806	806	MVE 2600/075N-FD-80AX A	MVE 3700/090N-FD-80AX A	2,531	3,645	207	207	2.5	3	6	6	Y	3.5	3.5	M25	●
960	960	MVE 3000/075N-FD-80AX A	MVE 4400/090N-FD-80AX A	3,015	4,342	232	232	5	5.9	13.5	14.2	Y	3.6	3.6	M25	●
1,932	1,932	MVE 6000/075N-FD-90BP A	MVE 8700/090N-FD-90BP A	6,071	8,742	397	397	6.8	7.5	13.4	12.5	Δ	3.5	3.5	M32	●
2,218	2,218	MVE 7000/075N-FD-91BP A	MVE 10000/090N-FD-91BP A	6,969	10,036	421	421	7	7.7	14.7	13.4	Δ	4.6	3.5	M32	●
3,713	3,220	MVE 14000/075N-FD-105BR B	MVE 14000/090N-FD-105BR B	11,661	14,563	730	704	9	10.6	19	19	Δ	4.5	5	M32	●
4,401	3,920	MVE 17000/075N-FD-105BR B	MVE 17000/090N-FD-105BR B	13,822	17,729	753	733	9.1	11	20	20	Δ	5.3	5.8	M32	●
5,857	4,999	MVE 22000/075N-FD-110BS B	MVE 22000/090N-FD-110BS B	18,395	22,610	970	925	13.8	16.5	28	28	Δ	5.6	5.2	M32	●



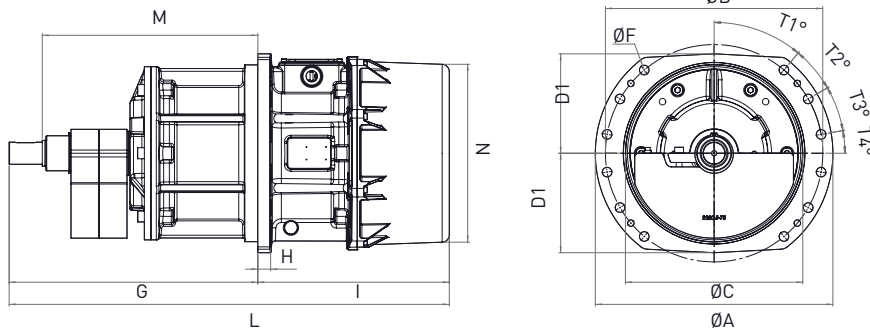
Masas de 60Hz = masas de 50Hz ajustadas al 100%

Para convertir kg en Newton: N = 9.81 · kg

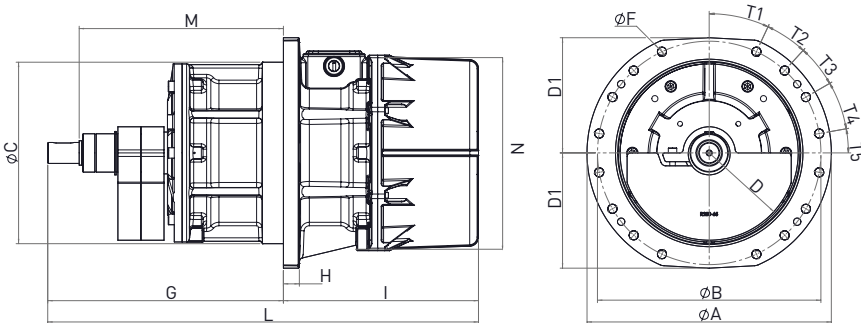


- » II3D Ex tc IIIC Tx IP66
- » Equipos y sistemas de protección destinados a ser utilizados en atmósferas potencialmente explosivas (Zona 22) - Directiva 2014/34/UE
- » Cumplimiento de los requisitos esenciales de salud y seguridad
- » EN 60079-0, EN 60079-31

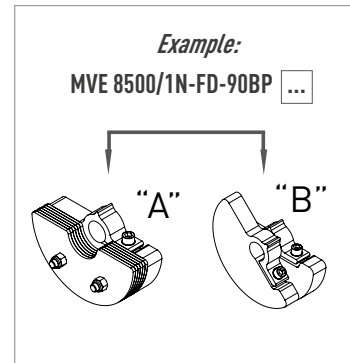
T



U



El sistema de código del producto sigue el siguiente esquema:



SHAFT EDGE

Tipo	O	Ø P	Q	R
Tolerancias	H8	g6	± 0.2	± 0.2

Chaveta paralela con extremo redondeado DIN 6885 A

DIMENSIONES ESPECÍFICAS (mm)

Dibujo	Tamaño	Agujeros	B	F	A	C	D	D1	G		H	I	L		M	N	O	P	Q	R	T1	T2	T3	T4	T5	Tornillo
									50Hz	60Hz			50Hz	60Hz												
									R	80AX			6	355												
R	80AX	6	355	22	400	302	130	177	459	429	28	521	980	950	333	284	8	25	34	30.5	30	60	/	/	/	M20
S	90BP	12	500	22	560	400	180	260	411	376	30	460	871	836	337	378	12	40	36	30.5	25	25	27.5	12.5	/	M20
S	91BP	12	500	22	560	400	180	260	473.5	458.5	30	523	996	981.5	392	378	12	40	36	30.5	25	25	27.5	12.5	/	M20
S	91BP	12	500	22	560	400	180	260	488.5	/	30	523	1,011	/	392	378	12	40	36	30.5	25	25	27.5	12.5	/	M20
T	105BR	12	590	26	645	480	231	270	675	675	35	520	1,195	1,195	585	495	18	60	90	60	40	20	20	10	/	M24
T	105BR	12	590	26	645	480	231	270	675	675	35	520	1,195	1,195	585	495	18	60	90	60	40	20	20	10	/	M24
T	105BR	12	590	26	645	480	231	270	675	675	35	520	1,225	1,225	585	495	18	60	90	60	40	20	20	10	/	M24
U	110BS	16	640	26	700	520	250	330	675	675	45	559	1,234	1,234	575	550	18	60	90	60	25	17.5	17.5	20	10	M24

DIMENSIONES ESPECÍFICAS (mm)

Dibujo	Tamaño	Agujeros	B	F	A	C	D	D1	G		H	I	L		M	N	O	P	Q	R	T1	T2	T3	T4	T5	Tornillo
									50Hz	60Hz			50Hz	60Hz												
									R	80AX			6	355												
R	80AX	6	355	22	400	302	130	177	459	459	28	521	980	980	333	284	8	25	34	30.5	30	60	/	/	/	M20
S	90BP	12	500	22	560	400	180	260	441	441	30	460	901	901	337	378	12	40	36	30.5	25	25	27.5	12.5	/	M20
S	91BP	12	500	22	560	400	180	260	488.5	488.5	30	523	1,011	1,011	392	378	12	40	36	30.5	25	25	27.5	12.5	/	M20
T	105BR	12	590	26	645	480	231	270	675	675	35	520	1,195	1,195	585	495	18	60	90	60	40	20	20	10	/	M24
T	105BR	12	590	26	645	480	231	270	675	675	35	520	1,225	1,225	585	495	18	60	90	60	40	20	20	10	/	M24
U	110BS	16	640	26	700	520	250	330	675	675	45	559	1,234	1,234	575	550	18	60	90	60	25	17.5	17.5	20	10	M24

NOTA: Dimensiones con un grado de precisión aproximado relacionado con UNI 22768/1

Esta información se proporciona sin garantía, representación, incentivo o licencia de ningún tipo. Es exacto al mejor conocimiento de OLI o se obtiene de fuentes que se consideran precisas. Por lo tanto, OLI no asume ninguna responsabilidad legal. La información más reciente y actualizada información está disponible en nuestra web.



» Declaración de conformidad "tipo B" según: 2014/35/UE - 2023/1230 EC - EN 60034-1
» Conformidad a UL1446 and CSA 22.2 No 0-10

ESTÁNDAR

SEGURIDAD INCREMENTADA

ANTI-EXPLOSIÓN

MOLIENDA

VIBRADORES PARA CRIBAS

ACERO INOXIDABLE

FLANGED DRIVE



INSTALACIÓN

Montaje

La superficie de la placa base donde se monta el motor vibrador tiene una tolerancia permisible de 0.25 mm (0.01 in), de modo que las superficies descansen uniformemente una contra la otra para evitar la tensión interna que puede causar la rotura del pie del motor vibrador.

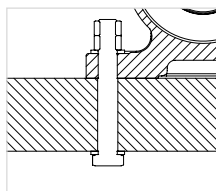
Utilice pernos de tipo 8.8, tuercas tipo 8.0 y arandelas planas pertenecientes a la categoría A EN ISO 7089/7092.

El siguiente gráfico muestra los ajustes de apriete correctos para los diferentes tamaños de perno usados en los motovibradores.

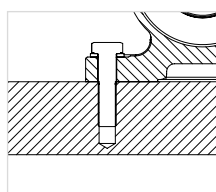
Motor / Interfaz Máquina

Tornillo		Arandela		Par de apriete	
Métrica	Imperial	Métrica UNI 6592	Imperial Arandela plana	(Nm)	(ftlb)
M6	1/4"	6.4 x 12	1/4"	9	6,5
M8	5/16"	8.4 x 16	5/16"	23	16,5
M10	3/8"	10.5 x 20	3/8"	45	33
M12	1/2"	13 x 24	1/2"	80	58
M16	5/8"	17 x 30	5/8"	185	137
M20	13/16"	21 x 37	13/16"	373	275
M22	7/8"	23 x 39	7/8"	550	411
M24	15/16"	25 x 44	15/16"	696	513
M27	1"	28 x 50	1"	873	645
M36	1-3/8"	37 x 66	1-3/8"	1.864	1.370
M42	1 5/8"	37 x 66	1 5/8"	2.850	2.102

FIJACIÓN

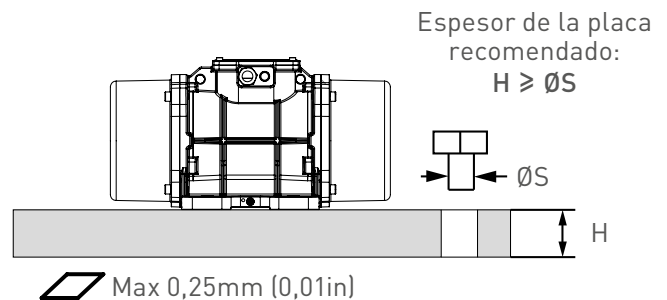


Agujero pasante
+ tornillo
+ arandela plana
+ tuerca y contratuerca



Agujero roscado
+ tornillo
+ arandela plana

TOLERANCIA DE PLANITUD SUPERFICIAL



MECANIZADO Y PLACA DE SOPORTE NO PINTADA



Conexión eléctrica

Asegúrese de que el suministro de voltaje y frecuencia coinciden con los indicados en la placa de características del vibrador eléctrico. Si el motor funciona a través de una unidad de frecuencia variable, no lo ejecute a menos de 20 Hz ni por encima de la frecuencia nominal. Inserte el cable de alimentación a través del prensaestopas. Los cables de entrada deben ser del tipo ojal, preaislado, con un agujero que se adapta a los terminales de la caja de conexiones para evitar el sobrecalentamiento del cable. Use solo conductores que tengan un adecuada sección transversal.

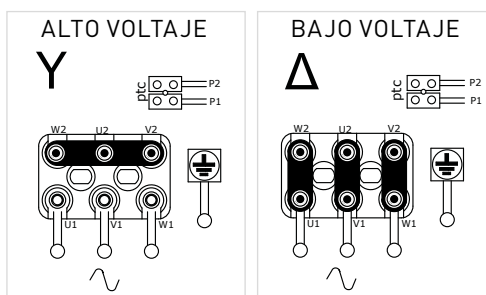
Conecte los cables a los terminales (como se muestra en el diagrama a continuación) y apriételos con el par especificado:

No se olvide de fijar el cable de tierra a los espárragos provistos
→ Conexión obligatoria!

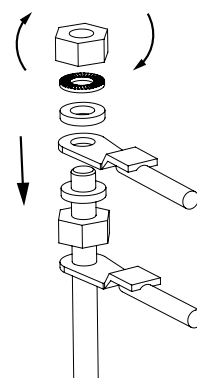
Antes de cerrar la caja de conexiones, asegúrese de que la junta de la tapa está correctamente instalada para mantener la protección IP especificada. Para más detalles sobre la instalación del motor, consulte manuales de producto.

Par de apriete de las tuercas de la caja de conexiones		
Tornillo	Nm	ftlb
M4	2,5	1,84
M5	4	2,95
M6	5	3,69
M8	6	4,43
M10	8	5,90

CONEXIÓN DE TERMINALES



Consulte la etiqueta de la columna "Conexión de terminal" para conocer la conexión predeterminada de fábrica de cada motor.



Protección de sobrecarga

Todos los vibradores eléctricos DEBEN conectarse a una adecuada protección de sobrecarga externa.

Al usar dos vibradores eléctricos sincronizados, cada uno de ellos tiene que estar conectado a una protección de sobrecarga externa que debe ser interconectada para asegurarse que ambos motores se detienen si uno falla.

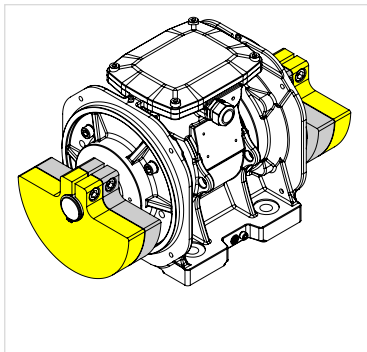
Utilice siempre un motor de protección térmico-magnético, con corte retrasado, para evitar detener el motor durante la puesta en marcha cuando el consumo es más alto que la corriente de funcionamiento nominal durante unos pocos segundos.

El corte de la protección de sobrecarga debe establecerse en un máximo de + 10% de la corriente nominal.

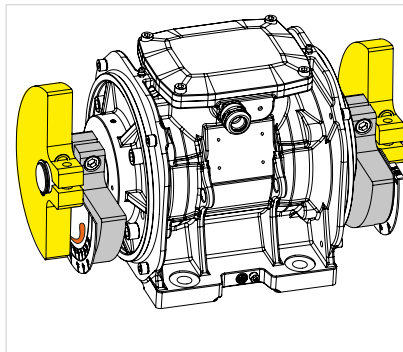


CÓMO CAMBIAR LA INTENSIDAD DE VIBRACIÓN

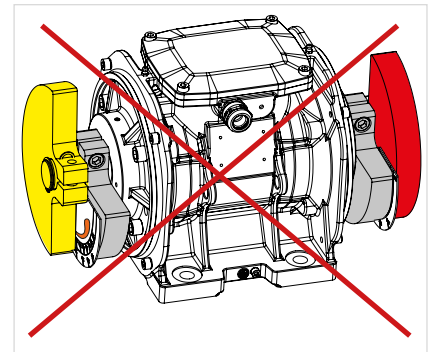
Masas ajustables - Tipo 1



MASAS AL 100%



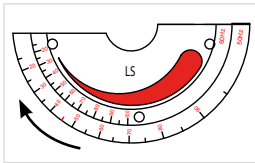
MASAS AJUSTABLES



MASAS AJUSTADAS INCORRECTAMENTE

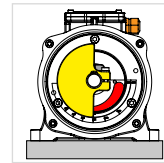
2 CONSEJOS PARA AJUSTAR CORRECTAMENTE LAS MASAS:

Gira la masa siguiendo el diseño de la placa: de la punta más gruesa hacia la punta más delgada.

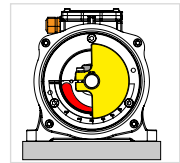


lado izquierdo para tamaños de hasta 60

Girar las masas en sentido contrario al prensaestopas.

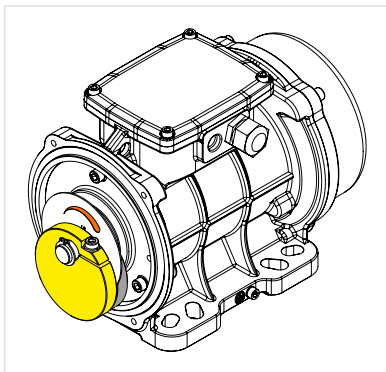


lado izquierdo

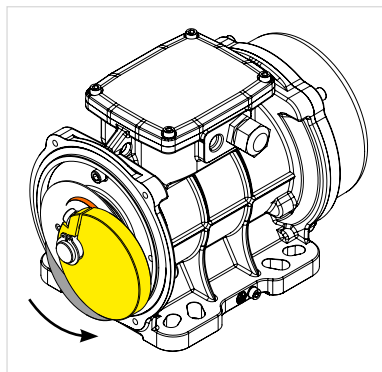


lado derecho

Masas ajustables - Tipo 2

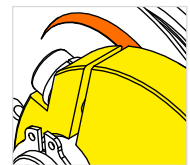


MASAS AL 100%

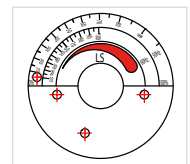


MASAS AJUSTABLES

La fisura en la masa indica el grado de ajuste.

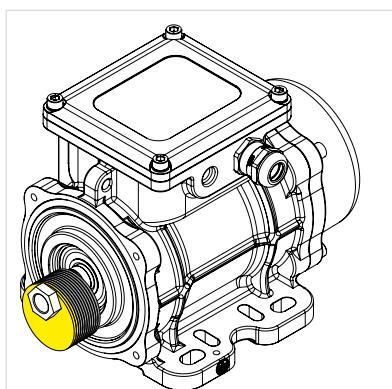


Gira la masa siguiendo el diseño en la placa: de la punta más gruesa hacia la punta más delgada.

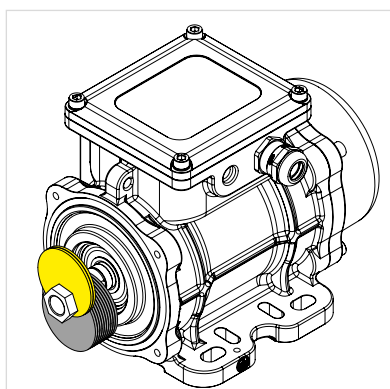




Masas ajustables - Tipo 3 (masas de lamas)



MASAS AL 100%



MASAS AJUSTADAS

Para obtener información técnica sobre la regulación de las masas de lamas, consulte el Manual de uso y mantenimiento.



Advertencia:

NO engrasar los motores nuevos antes de la instalación.

Los motores OLI con rodamientos de rodillos salen de fábrica con la cantidad correcta de grasa, mientras que aquellos con rodamientos de bolas no necesitan ninguna lubricación.

Note:

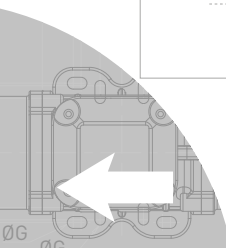
A large rectangular box containing 30 horizontal dotted lines, intended for writing a note.

Note:

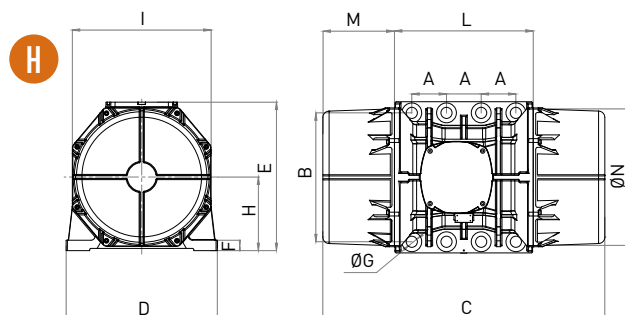
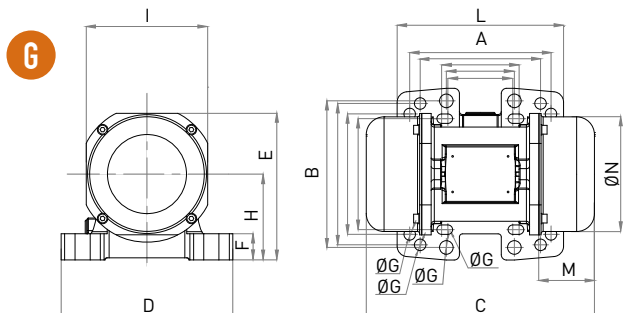
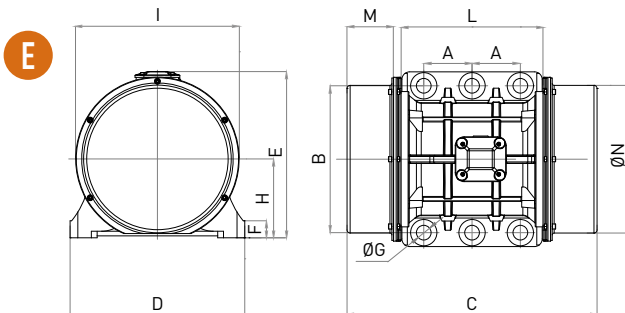
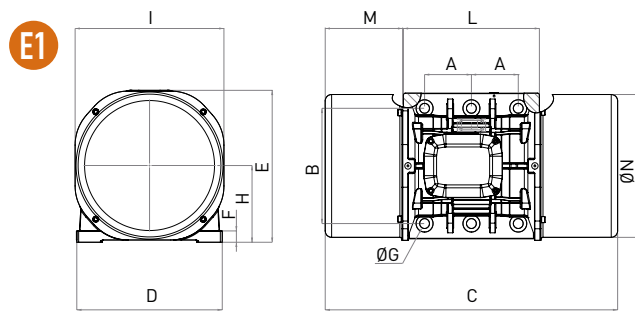
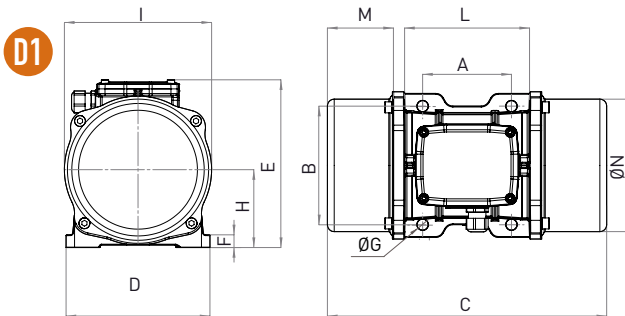
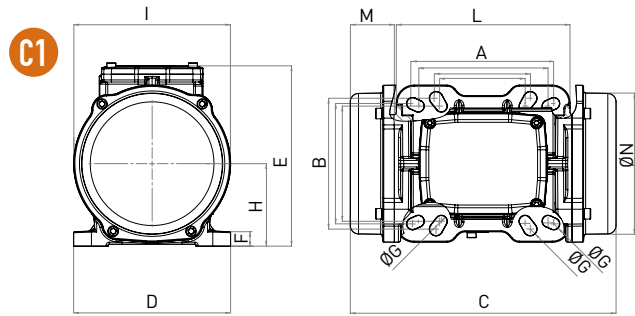
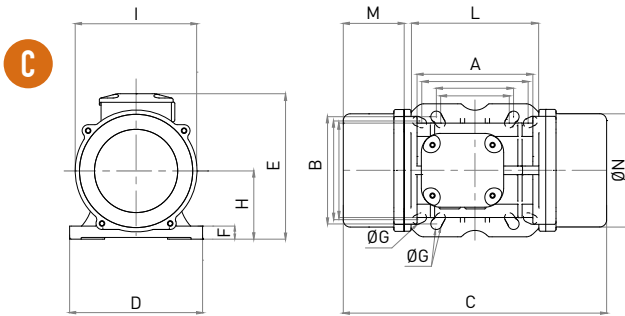
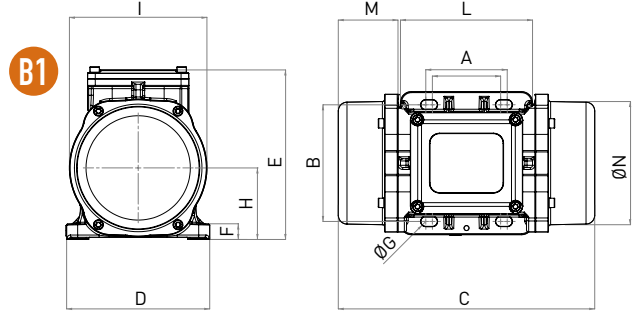
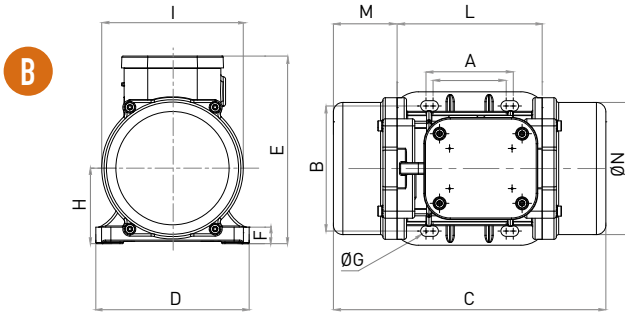
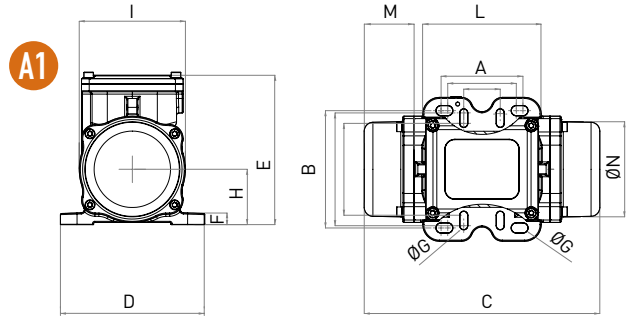
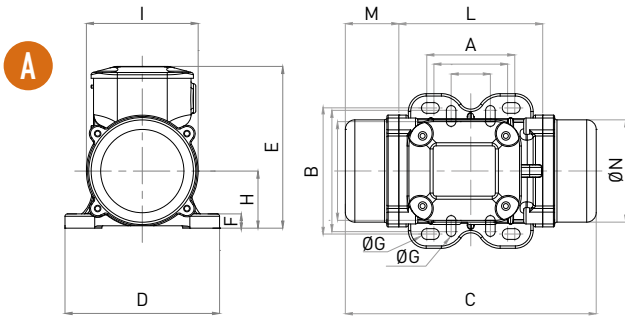
A large rectangular area containing 30 horizontal dotted lines for writing.

Note:

A large rectangular area with horizontal dashed lines, intended for technical notes or drawing annotations.



Dibujos técnicos



WHEN YOU NEED IT, WHERE YOU NEED IT.

THE WORLDWIDE LEADER IN VIBRATION TECHNOLOGY

www.olivibra.com



OLI Headquarters

Via Sparato, 14
41036 Medolla (MO) - Italy

+39 0535 41 06 11

info@olivibra.com

OLI Spain

Pol. Ind. Pla de l'Estació - Avda. Pla de l'Estació, 97, nave C - 08730 Santa Margarida i els Monjos (Barcelona) Spain

+34 938 983 764

info@olispain.es

OLI worldwide

OLI Australia

OLI Brazil

OLI China

OLI France

OLI Germany

OLI India

OLI Indonesia

OLI Italy

OLI Korea

OLI Malaysia

OLI Malta

OLI Mexico

OLI Middle East

OLI Nordic

OLI Poland

OLI South Africa

OLI Spain

OLI Thailand

OLI Turkey

OLI UK

OLI USA

OLI Vietnam

