



# СИСТЕМЫ СВОДООБРУШЕНИЯ

ВИБРАТОРЫ ДЛЯ РАБОТЫ С ПОРОШКОВЫМИ МАТЕРИАЛАМИ







## Введение

Мировой лидер в сфере вибротехнологий .....	4
ДЛЯ ЧЕГО ИСПОЛЬЗУЮТСЯ СИСТЕМЫ СВОДОБРУШЕНИЯ? .....	6
ГДЕ ИСПОЛЬЗУЮТСЯ СИСТЕМЫ СВОДОБРУШЕНИЯ? .....	6
ОГРОМНЫЙ ОПЫТ РАБОТЫ В ДАННОМ СЕКТОРЕ .....	7
Ассортимент продукции .....	8
Обзор ассортимента .....	10
Применение .....	12

## ВИБРАЭРАТОРЫ

I100 - Пластины азрации .....	14
U - Жиклеры азрации.....	15
VBS - Виброэраторы для бункеров и зернохранилищ серии .....	16
RPKIT - Комплект для внешнего монтажа на прямоугольных конструкциях .....	18
СРКИТ - Комплект для внешнего монтажа на округлых конструкциях .....	19
VBT - Серия - Виброэраторы для автоцистерн .....	20

## ПНЕВМОПУШКИ

PG - Пневмопушки.....	22
-----------------------	----

## ЛИНЕЙНЫЕ ПНЕВМАТИЧЕСКИЕ ВИБРАТОРЫ

PS - одиночный удар .....	24
P - постоянного удара .....	26
P-US - постоянного удара .....	27
K - амортизированный.....	28
F - Регулируемые.....	30

## ПНЕВМАТИЧЕСКИЕ ВИБРАТОРЫ

S - Пневматические шариковые вибраторы .....	32
OR - Роликовые пневматические вибраторы.....	33
OT - Турбинные пневматические вибраторы .....	34

## ЭЛЕКТРИЧЕСКИЕ ВИБРАТОРЫ

MVE-DC - Электрические вибраторы постоянного тока .....	36
MVE - Электрические вибраторы 2-х полюсные - трехфазные .....	38
MVE - Электрические вибраторы 2 полюса - ОДНОФАЗНЫЙ.....	40
MVE-MICRO - Электрические вибраторы 2 полюса .....	42

## ГИДРАВЛИЧЕСКИЕ ВИБРАТОРЫ

MVO - Гидравлический вибратор.....	44
------------------------------------	----



## Мировой лидер в сфере вибротехнологий

### МЫ ПРОИЗВОДИМ ТРИ ГРУППЫ ТОВАРОВ,

КОТОРЫЕ ПРЕДЛАГАЮТ ОПТИМАЛЬНЫЕ РЕШЕНИЯ ДЛЯ УДОВЛЕТВОРЕНИЯ САМЫХ РАЗНООБРАЗНЫХ ТРЕБОВАНИЙ.

#### ПРОМЫШЛЕННЫЕ ВИБРАТОРЫ



Электрические вибраторы и вибрационные опоры для вибрационного оборудования.

#### ТЕХНОЛОГИИ СОДЕЙСТВИЯ ДВИЖЕНИЮ



Электрические и пневматические вибраторы для решения любых проблема текучести.

#### УПЛОТНЕНИЕ БЕТОНА



Высокочастотные вибраторы, преобразователи и аксессуары для уплотнения бетона.



Основанная в 1960 году в Милане, компания OLI претерпела заметную эволюцию, **укрепив свои позиции самого продаваемого производителя промышленных вибраторов в мире**. Компания расширила свое международное присутствие за счет **24 коммерческих филиалов**, более **70 местных складов** и **4 производственных предприятий**, расположенных по всему миру.

Первоначально специализируясь на вибраторах для уплотнения бетона, компания OLI со временем зарекомендовала себя как мировой лидер в области вибрационных технологий. Предлагая широкий ассортимент **электрических и пневматических промышленных вибраторов, как внутренних, так и внешних**, OLI безупречно сочетает в себе производительность и надежность для адаптации к динамичным потребностям рынка.

OLI усовершенствовала свою бизнес-стратегию, отдав **приоритет быстрой доставке и технической поддержке**, гарантируя

клиентам по всему миру своевременный доступ к продуктам и техническим консультациям. Обслуживание клиентов является основой деятельности OLI, характеризующейся эффективностью обслуживания и универсальным доступом к высококачественной продукции. Компания может похвастаться сплоченной командой **специализированных инженеров**, поддерживаемой сертифицированным во всем мире руководством, которое предлагает навыки, необходимые для эффективного и безопасного удовлетворения потребностей клиентов.

OLI не только стремится предоставлять самое современное оборудование, но и находится в **авангарде разработки инновационных продуктов**, стремясь сохранить свое лидерство в отрасли вибрационных технологий и постоянно устанавливать новые стандарты.



## ДЛЯ ЧЕГО ИСПОЛЬЗУЮТСЯ СИСТЕМЫ СВОДООБРУШЕНИЯ?

### СИТУАЦИЯ

Из-за своих характерных особенностей, многие **сыпучие материалы** внутри силосов, бункеров, желобов, трубопроводов, резервуаров или любых других контейнеров будут **прилипать к поверхности**.

### ПРОБЛЕМА

Любые шероховатые поверхности, изгибы, острые углы, неправильная форма контейнера, могут препятствовать продвижения продукта, приводя таким образом к **дополнительным накладным расходам**.

### РЕШЕНИЕ

**Системы сводообрушения** предназначены для решения проблем, вызванных ошибками проектирования или характеристиками обрабатываемого порошка или гранул. Кроме того, они **повышают эффективность процесса и улучшают безопасность установки**.



## ГДЕ ИСПОЛЬЗУЮТСЯ СИСТЕМЫ СВОДООБРУШЕНИЯ?

### ОТРАСЛИ

- Продукты питания
- Корма для животных
- Удобрения
- Сельское хозяйство
- Фармацевтика
- Химикаты
- Пластмассы
- Цемент
- Стекло
- Очистка воздуха
- Автомобильная промышленность
- Добыча полезных ископаемых
- Переработка отходов
- Возобновляемая энергия
- Строительство

### ПРИМЕНЕНИЕ

- Зернохранилища
- Бункеры
- Спускные желоба
- Трубопроводы
- Самосвалы
- Прицепы силосные
- Разгрузочные тележки
- Упаковочное оборудование
- Разгрузчики мешков
- Столы уплотнения
- Молотилки "

### ПРЕИМУЩЕСТВА

- ✓ Безопасность
- ✓ Лучшее соотношение цена/качество
- ✓ Функциональность
- ✓ Надежность
- ✓ Легкость в установке
- ✓ Высокая производительность
- ✓ Повышенная производительность
- ✓ Доступность по всему миру
- ✓ Конкурентные цены

## ОГРОМНЫЙ ОПЫТ РАБОТЫ В ДАННОМ СЕКТОРЕ

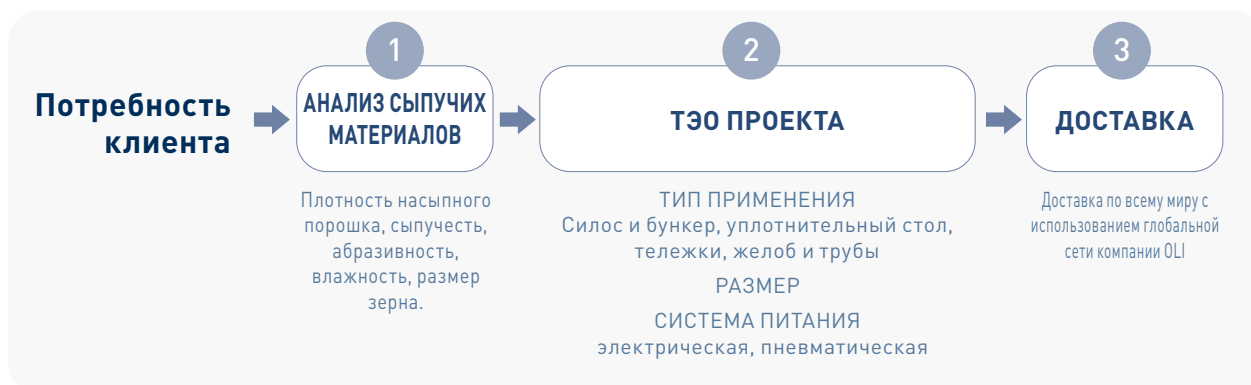
Более 60 лет **опыта** в решении проблем обработки материалов, делают компанию OLI идеальным партнером во всех сферах промышленности.

В распоряжении клиента находится **группа специалистов** для разработки и предложения решений, которые идеально подойдут под любой тип оборудования и материалов, присутствующих на рынке.

Компания OLI со всей серьезностью подходит к поставленным задачам: тип обрабатываемого продукта, условия процесс обработки. **потребности клиента** всегда находятся на первом месте.

**Глобальная сеть продаж компании OLI** предлагает своим клиентам быструю доставку товара на склады дистрибьюторов, расположенные в более чем 50-и странах мира.

## OLI ПОМОЖЕТ СДЕЛАТЬ ПРАВИЛЬНЫЙ ВЫБОР



## ОНЛАЙН КАЛЬКУЛЯТОР РАЗМЕРА

**НЕ СЛИШКОМ БОЛЬШОЙ, НЕ СЛИШКОМ МАЛЕНЬКИЙ, А ИМЕННО ТО, ЧТО НУЖНО**

В интересах клиента компанией OLI создано приложение, которое пошагово поможет выбрать наиболее подходящий вибратор для проекта.

**КАЛЬКУЛЯТОР OLIVBRA - ОСНОВНЫЕ ХАРАКТЕРИСТИКИ**

- Доступно в онлайн режиме
- Обновления в реальном времени
- Многоязычная платформа

[www.calculator.olivibra.com](http://www.calculator.olivibra.com)





## АССОРТИМЕНТ ПРОДУКЦИИ

### ВНУТРЕННЕЕ ПРИМЕНЕНИЕ → В КОНТАКТЕ С МАТЕРИАЛОМ

#### АЭРАТОРЫ

ВИБРОВЕНТИЛЯТОРЫ  
**VBS - VBT**

ПЛАСТИНЫ АЭРАЦИИ  
**I100**

ЖИКЛЕРЫ АЭРАЦИИ  
**U**

#### ПНЕВМОМОЛОТЫ

ПНЕВМОПУШКА  
**PG**

### НАРУЖНОЕ ПРИМЕНЕНИЕ → БЕЗ КОНТАКТА С МАТЕРИАЛОМ

#### ПНЕВМАТИЧЕСКИЕ ВИБРАТОРЫ

ЛИНЕЙНЫЕ

МОЛОТ  
**PS**

ПОСТОЯННОГО  
УДАРА  
**P**

АМОРТИЗИРУЮЩИЙ  
**K**

РЕГУЛИРУЕМЫЙ  
**F**

ПНЕВМАТИЧЕСКИЕ

ШАРИКОВЫЕ  
ВИБРАТОРЫ  
**S**

РОЛИКОВЫЕ  
ВИБРАТОРЫ  
**OR**

ТУРБИННЫЕ  
ВИБРАТОРЫ  
**OT**

#### ЭЛЕКТРИЧЕСКИЕ ВИБРАТОРЫ

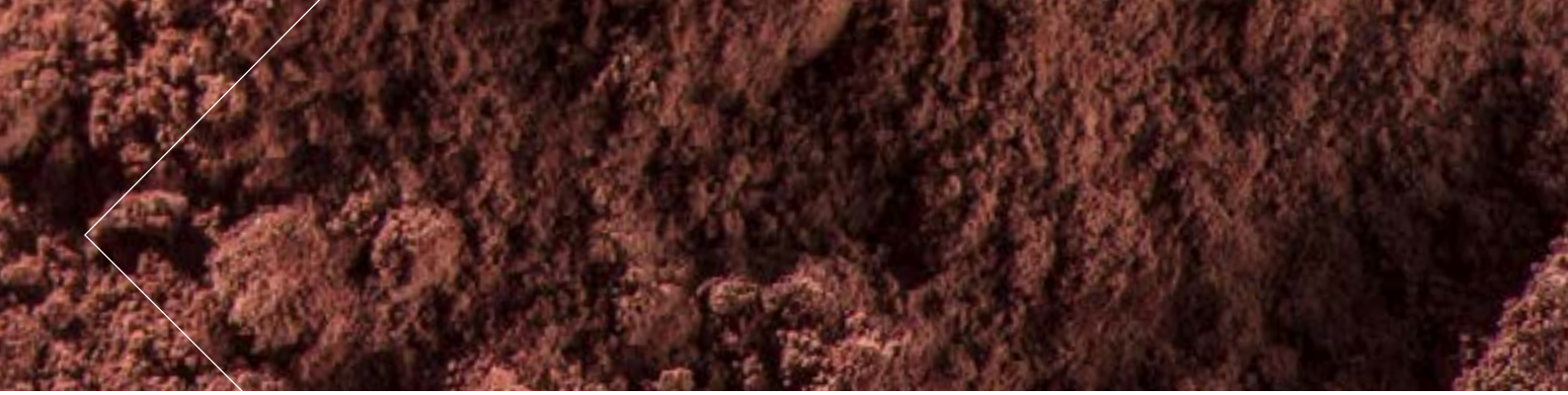
2-Х ПОЛЮСНЫЕ  
ОДНО- ИЛИ ТРЕХФАЗНЫЕ  
**MVE**

2-Х ПОЛЮСНЫЕ  
ОДНО- ИЛИ ТРЕХФАЗНЫЕ  
**MVE-MICRO**

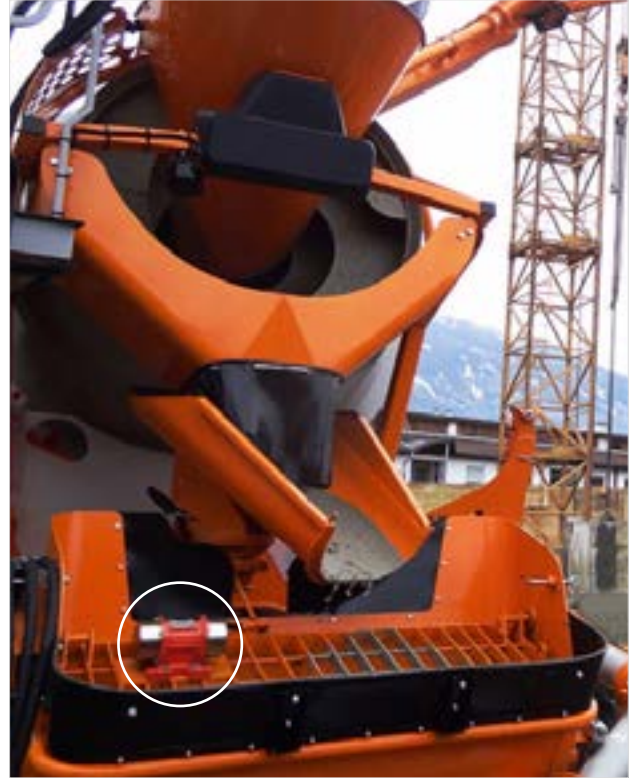
ПРИВОД  
ПОСТОЯННОГО ТОКА  
**MVE-DC**

#### ГИДРАВЛИЧЕСКИЕ ВИБРАТОРЫ

**MVO**



VBS (аэраторы) - Силос



MVE-DC (электровибратор) - Бетононасос



К (линейный пневматический вибратор) - опорожнение бункера



ОТ (роторный пневматический вибратор) - Желоб для бетономесителя.



# ОБЗОР АССОРТИМЕНТА

## АЭРАТОРЫ, ПНЕВМОПУШКИ

ФОТО	СЕРИЯ	ПРИМЕНЕНИЕ	СЫПУЧИЙ МАТЕРИАЛ	ХАРАКТЕРИСТИКИ	ПРЕИМУЩЕСТВА
	Виброаэратор <b>VB</b>	Силосы, Бункеры, Трубопроводы, Автоцистерны, Вагон-цистерны	Сухие, мелкодисперсные порошки. Цемент, Известь, Пигменты, Пластмассы, Мука, Сахар, Крахмал, Кофе	Для пищевых и химических порошков	Экономичность Простота установки Эффективность Долговечность Доступны в двух видах (MICRO и standard) Наружный монтаж
	Пластина аэрации <b>I100</b>	Силосы, Бункеры	<b>Пригоден для.</b> цемента и извести	Низкое потребление воздуха (давление 0.2 бар) Создает псевдооживленный слой	Экономичность Простота установки Набор наружного монтажа
	Жиклеры аэрации <b>U</b>	Силосы, Бункеры	<b>Пригоден для.</b> цемента и извести	Низкое потребление воздуха (давление 0.2 бар) Создает псевдооживленный слой	Экономичность Простота установки Набор наружного монтажа
	Пневмопушка <b>PG</b>	Силосы, Бункеры	Сыпучие материалы крупного размера или неправильной формы. Пыль или хлопья волокнистых материалов. Древесные волокна Текстильные волокна Бумага, Пластик, Отруби	Компактный дизайн с интегрированным электромагнитным клапаном. Тонкий слой воздуха, сгенерированный пушкой высокого давления, помогает очищать поверхность бункера.	Подходит для ломки «мостов» Экономичность Простота установки Низкое потребление воздуха Поставляется с монтажной пластиной

## ЛИНЕЙНЫЕ ПНЕВМАТИЧЕСКИЕ ВИБРАТОРЫ

ФОТО	СЕРИЯ	ПРИМЕНЕНИЕ	СЫПУЧИЙ МАТЕРИАЛ	ХАРАКТЕРИСТИКИ	ПРЕИМУЩЕСТВА
	МОЛОТ <b>PS</b>	Силосы, Хранилища, Бункеры	<b>Гигроскопические порошки.</b> Мука, Чистящие, редства, Фосфаты, Удобрения, Известь, Цемент, Глина, Пигменты	Мощный удар решает проблемы образования «мостов» и «крысиных» нор. Доступен также в полностью пневматическом исполнении. Изготовлен в соответствии с ATEX I13D с T85 °C	Экономичность Низкое потребление воздуха Эффективность Нулевое воздействие на конструкцию силоса Рассчитан на различные напряжения Встроенный электромагнитный клапан Таймер
	МОЛОТ ПОСТОЯННОГО УДАРА <b>P</b>	Силосы, Бункеры, Трубы, Разбрасыватели, соли, Самосвалы, Ж/д вагоны	<b>Влажные гигроскопические, порошки.</b> Шлам, Мука, Песок, Соль, Формовочная, смесь, Корм	Прочная, компактная конструкция для высоких нагрузок, эксплуатации при высоких температурах. Изготовлен в соответствии с ATEX Atex I12G с Tx Atex I12D с Tx	Экономичность Низкое потребление воздуха Эффективность Подходит для использования при высоких температурах и наружной эксплуатации.
	ПОРШНЕВОЙ ВИБРАТОР <b>K</b>	Силосы, Бункеры, Трубы, Цистерны, Уплотнение, Вибропитатели, Вибростолы, Каналы	<b>Гигроскопические порошки, пыль и гранулы.</b> Корма, Заполнители, Пластики, Пищевые продукты	Пригоден для пищевой продукции. Подходит для запыленных сред. Изготовлен в соответствии с ATEX Atex I12G с Tx Atex I12D с Tx	Экономичность Бесшумность Низкое потребление воздуха Простота установки
	РЕГУЛИРУЕМЫЙ <b>F</b>	Бункеры, Спуски, Вибропитатели, Вибростолы и каналы	<b>Гигроскопические порошки, пыль и гранулы</b>	Альтернатива серии K Компактный и современный дизайн. Доступны различной формы и в корпусах из различных материалов. Вал с резьбой для регулировки амплитуды и силы. Изготовлен в соответствии с Atex I12G с Tx Atex I12D с Tx	Экономичность Бесшумность Низкое потребление воздуха Регулируемая сила и частота вибрации


## ПНЕВМАТИЧЕСКИЕ ВИБРАТОРЫ

ФОТО	СЕРИЯ	ПРИМЕНЕНИЕ	СЫПУЧИЙ МАТЕРИАЛ	ХАРАКТЕРИСТИКИ	ПРЕИМУЩЕСТВА
	ШАРИКОВЫЕ ВИБРАТОРЫ <b>S</b>	Силосы, Бункеры, Трубы, Желоба, Уплотнение.	<b>Сухие порошки, гранулы</b> Пластик, Песок, Зола, Цемент, Известь.	Используется для очистки рукавов фильтров. Пригоден для наружного использования. Устойчив к коррозии. Изготовлен в соответствии с Atex II2G с Tx Atex II2D с Tx	Экономичность Низкое потребление воздуха Высокая частота вибрации.
	РОЛИКОВЫЕ ВИБРАТОРЫ <b>OR</b>	Силосы, Бункеры, Трубы, Желоба, Уплотнение бетона.	<b>Гигроскопические порошки</b> Цемент, Бетон, Песок, Формовочная смесь.	Компактная и прочная конструкция. Пригоден для наружного использования. Устойчив к коррозии. Изготовлен в соответствии с Atex II2G с Tx Atex II2D с Tx	Высокая центробежная сила Низкое потребление воздуха Высокая частота вибрации Подходит для работы при высоких температурах
	ТУРБИННЫЕ ВИБРАТОРЫ <b>OT</b>	Силосы, Бункеры, Трубы, Желоба.	<b>Пищевые порошки</b> Сахар, Бикарбонат, Фосфат, Натрий.	Подходит для использования в пищевой и фармацевтической промышленности. Устойчив в коррозии. Компактный дизайн. Изготовлен в соответствии с Atex II2G с Tx Atex II2D с Tx	Высокая центробежная сила. Высококачественная вибрация. Без смазки. Бесшумность. Низкое потребление воздуха.

## ЭЛЕКТРИЧЕСКИЕ ВИБРАТОРЫ

ФОТО	СЕРИЯ	ПРИМЕНЕНИЕ	СЫПУЧИЙ МАТЕРИАЛ	ХАРАКТЕРИСТИКИ	ПРЕИМУЩЕСТВА
	ПРИВОД ПОСТОЯННОГО ТОКА <b>MVE-DC</b>	Автомобильная, промышленность, Разбрасыватели соли и навоза, Самосвалы Сетки, бетонных насосов	<b>Гранулированные порошки.</b> Бетон, Удобрения, Кукуруза, Соя, Рис, Семена, Соль, Песок.	Крышки из нержавеющей стали. Двигатель постоянного тока 3000 об / мин 12В-24В. Центробежная сила от 50 до 1500 кг.	Экономичность Прочность Безопасность Прорезиненный кабель (опционально) Регулируемые дебалансы
	2X ПОЛЮСНОЙ <b>MVE</b>	Силосы, Бункеры, Раздатчики, Встряиватели, Смесители, Чистка, рукавов, Вибропитатели Вибростолы	<b>Мелкодисперсные сухие и гранулированные порошки.</b> Цемент, Мука, Мелкий гравий, Сахар	Подходит для внутреннего и наружного использования. Центробежная сила от 60 до 800 кг. Atex II2D T100 ° C.	Экономичность Широкий ассортимент Специальные обмотки для различных значений напряжения Регулируемые дебалансы
	2X ПОЛЮСНОЙ ОДНО ИЛИ ТРЕХФАЗНЫЙ <b>MVE-MICRO</b>	Малые бункеры Микросита, Желоба, Вибропитатели, Вибростолы и каналы	<b>Мелкодисперсные сухие и гранулированные порошки.</b> Пластик, Сахар, Бикарбонат, Семена	Компактная, в одном корпусе, сверхпрочная конструкция. Центробежная сила от 3 до 41кг. Atex II2D T100 ° C.	Экономичность Простота установки Встроенный конденсатор в однофазной версии Регулируемые дебалансы

## ГИДРАВЛИЧЕСКИЕ ВИБРАТОРЫ

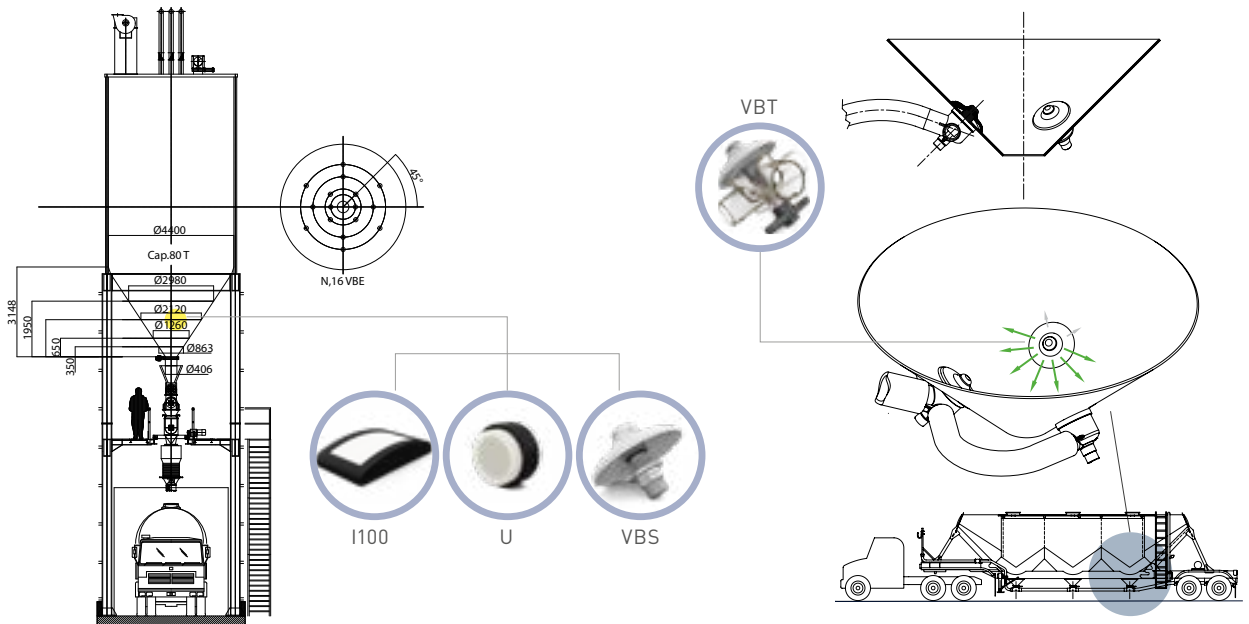
ФОТО	СЕРИЯ	ПРИМЕНЕНИЕ	СЫПУЧИЙ МАТЕРИАЛ	ХАРАКТЕРИСТИКИ	ПРЕИМУЩЕСТВА
	гидравлический вибратор <b>MVO</b>	Самосвалы Сельскохозяйственное оборудование Экспедиторские ковши Оборудование для присыпки Строительное оборудование	<b>Гигроскопические порошки, мокрые, липкие и гранулированные порошки</b> Глина, Удобрения, Навоз, Шлам, Заполнители	Непрерывность эксплуатации. Рабочая температура от -20 до 60 ° C (от -4 до 140 ° F). Центробежная сила от 208 до 830 кг. Скорость от 3.000 до 6.000 об / мин.	Прочность Безопасность Простота установки Компактный дизайн Высокая центробежная сила



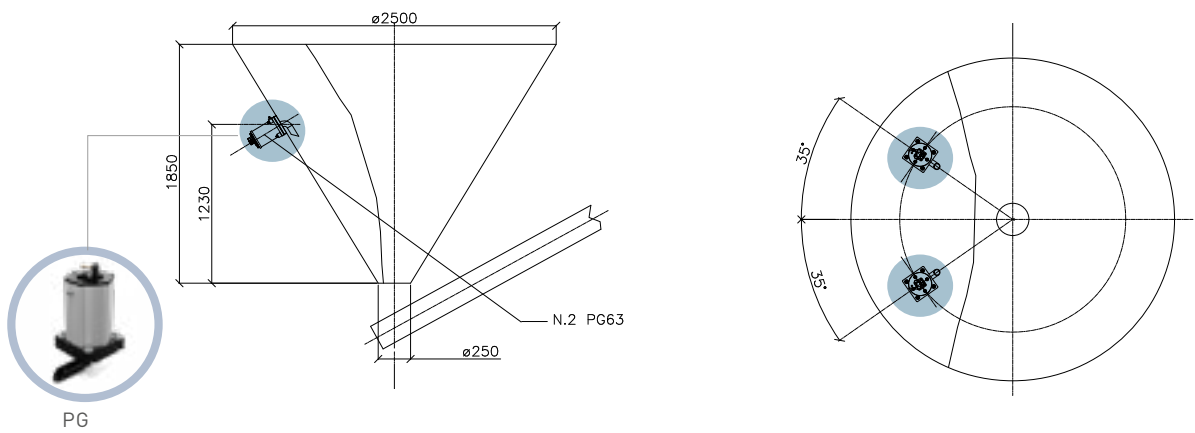
# ПРИМЕНЕНИЕ

## ВНУТРЕННЕЕ ПРИМЕНЕНИЕ

### Аэраторы

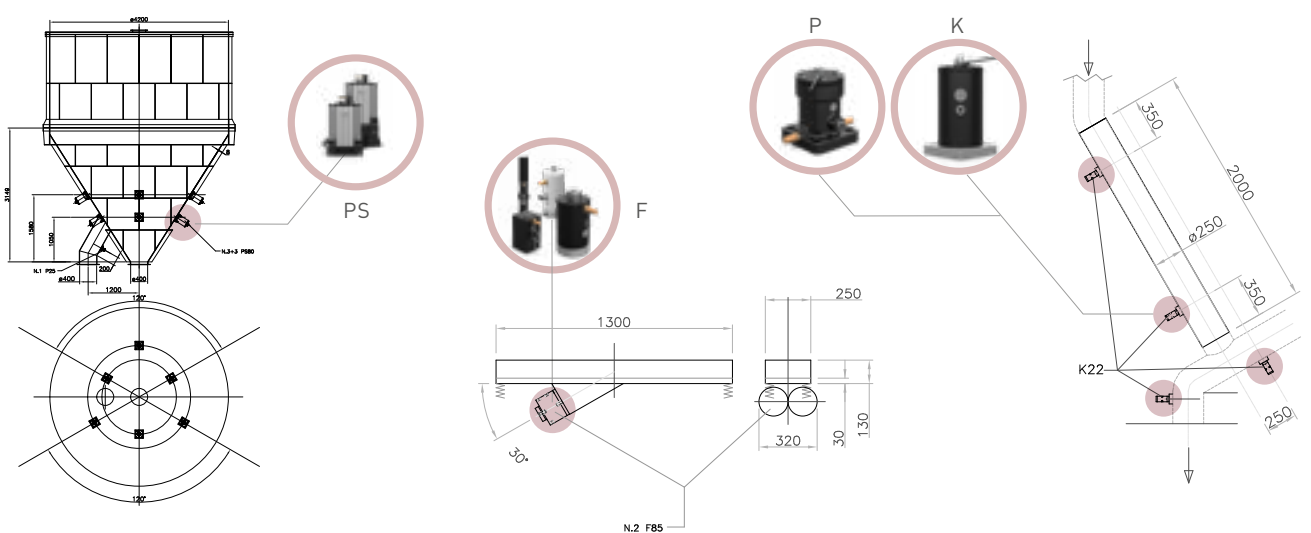


### Пневмопушки

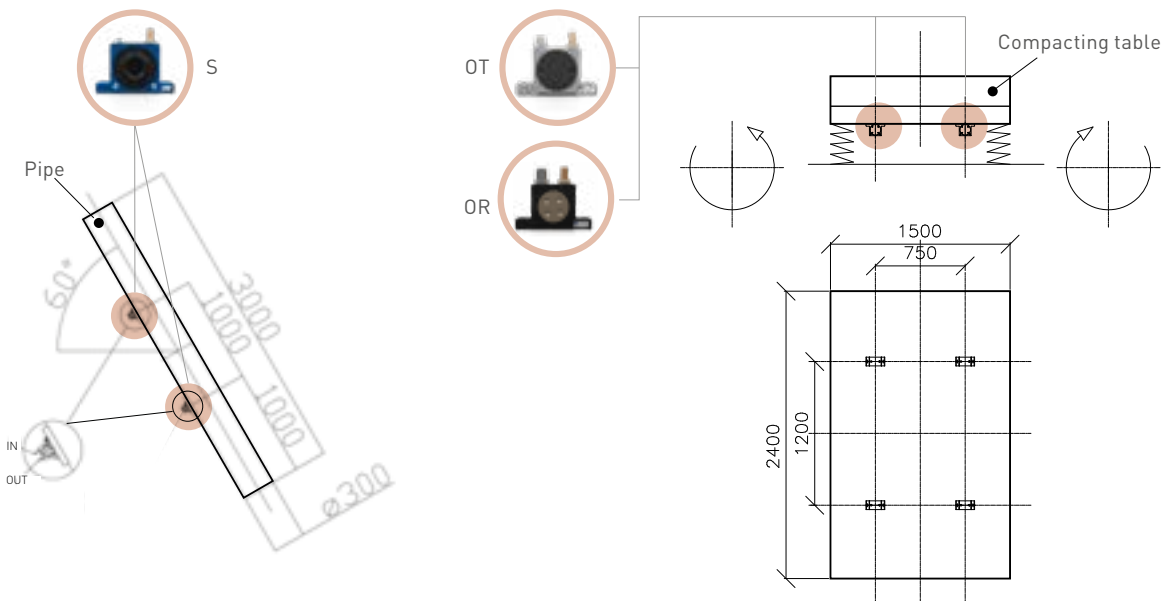


## НАРУЖНОЕ ПРИМЕНЕНИЕ

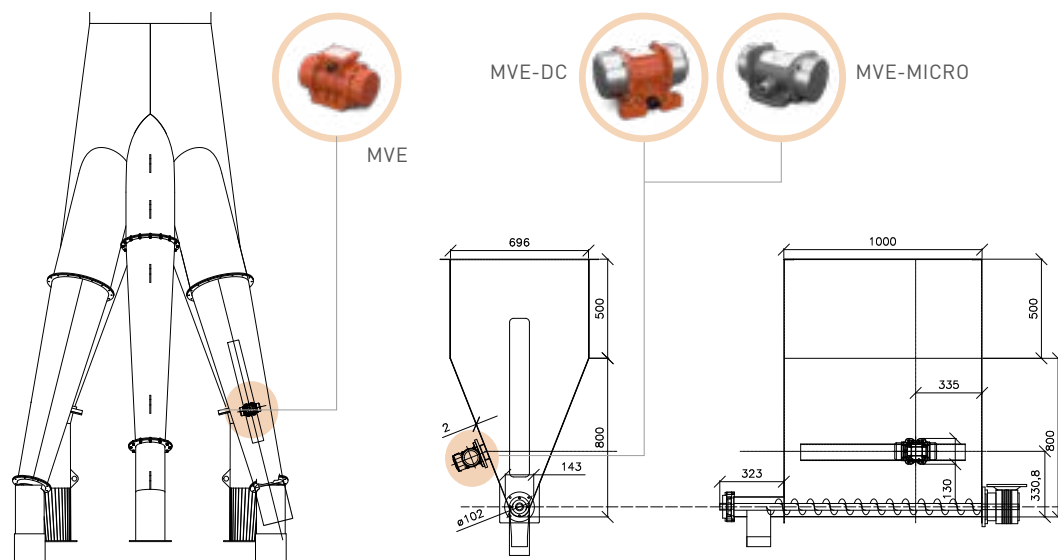
### Линейные Пневматические Вибраторы



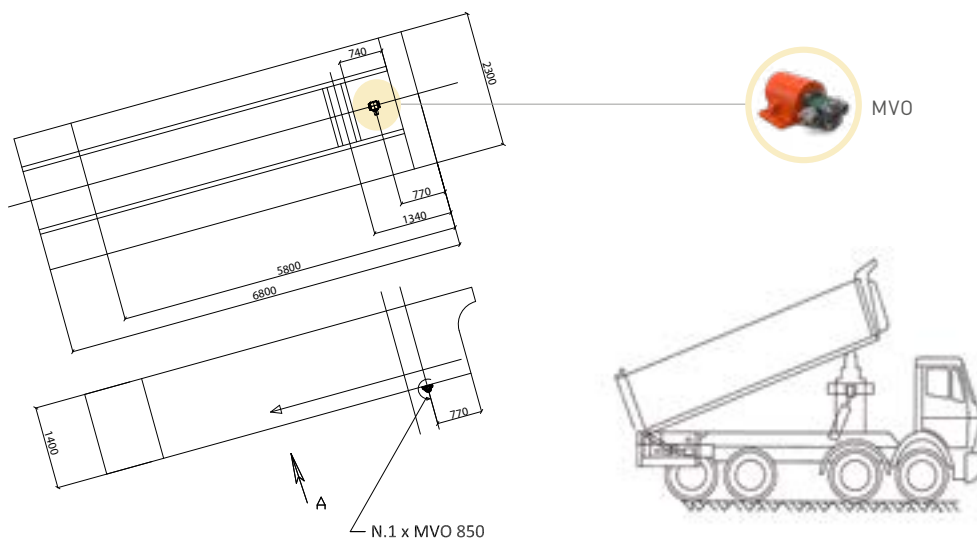
# НАРУЖНОЕ ПРИМЕНЕНИЕ



Пневматические Вибраторы



Электрические Вибраторы

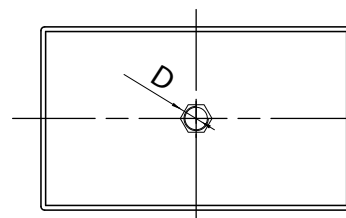
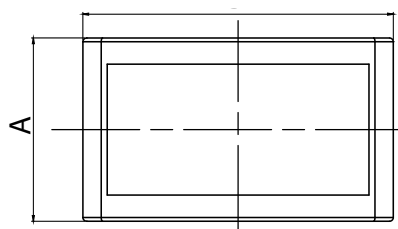


Гидравлические Вибраторы

# И100 - Пластины аэрации

Пластины псевдооживления I100 устанавливаются в непосредственном контакте с материалом, находящимся в силосе, и способны продувать воздух через пористую мембрану, полувыпуклая форма

которой гарантирует широкий угол выброса. Аэрация при низком давлении предотвращает возможности образованию сводов, заторов, налипаний или отложений на дне воронки.



Модель	ПОТРЕБЛЕНИЕ ВОЗДУХА	
	0.2 бар (2.9 psi)	
	l/min*	cfm
I100	30	1.05

\* Под л/мин мы подразумеваем Нл/мин т.е. расход воздуха нормализуется при номинальном давлении.

Модель	ГАБАРИТНЫЕ РАЗМЕРЫ						
	A		B		C		D
	mm	in	mm	in	mm	in	BSPP
I100	98	3,8	166	6,5	32	1,2	1/4

## И100 - ПЛАСТИНЫ АЭРАЦИИ

**ПРИМЕНЕНИЕ** Бункеры и силосы

**СЫПУЧИЙ МАТЕРИАЛ** Мелкодисперсный и порошковый, не гигроскопический (цемент и известь)

**РЕШЕНИЕ ПРОБЛЕМЫ** Устранение заторов, «крысиных» нор, содействие продвижению материала

## ХАРАКТЕРИСТИКИ

**РАБОЧИЙ ЦИКЛ** Непрерывный

**РАБОЧЕЕ ДАВЛЕНИЕ** 0.2 бар (2.9 Па\*дюйм)

**ПНЕВМАТИЧЕСКАЯ ЦЕПЬ** Фильтр + регулирующий клапан

**КАЧЕСТВО ПОДАЧИ ВОЗДУХА** Класс 5.4.1.

**РАБОЧАЯ ТЕМПЕРАТУРА** От -20 °C до 80 °C (от -4 °F до 176 °F)

**ТЕХНОЛОГИЯ** Псевдооживление

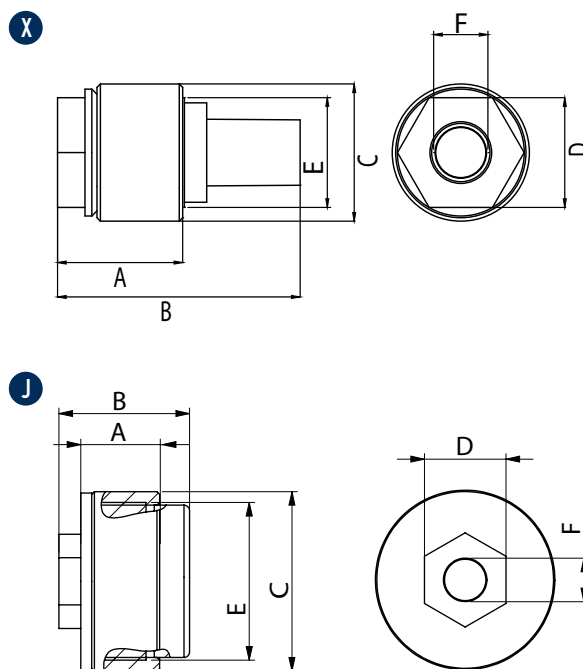
**МАТЕРИАЛ** Полиэтилен высокой плотности, корпус из полиамида

Размеры с грубой степенью точности относятся к UNI 22768/1

Эта информация подготовлена без каких-либо гарантий, представителей, обязательств или лицензий. Ее достоверность основывается на данных, доступных Оли, или она поступила из источников, которые Оли считает достоверными. Оли не несет за нее никакой юридической ответственности. Последняя и самая актуальная информация доступна в Интернете.

# U - Жиклеры аэрации

Форсунки псевдооживления U025 и U060 облегчают подачу материала в силосы и бункеры благодаря постоянному впрыску воздуха низкого давления. Они являются экономичным решением и могут легко устанавливаться снаружи на существующие силосы и бункеры.



Модель	Рис.	ПОТРЕБЛЕНИЕ ВОЗДУХА			
		0.2 bar (2.9 psi)		1 bar (14 psi)	
		l/min*	Cfm	l/min*	Cfm
U025	X	27	0.95	96	3.39
U060	J	30	1.05	90	3.17

\* Под л/мин мы подразумеваем Нл/мин т.е. расход воздуха нормализуется при номинальном давлении. U060 были протестированы в нашей лаборатории при давлении 3 бара и показали при этом потребление 210 л/м. Но в зависимости от вида установки и условий использования предпочтительно использование меньшего давления.

Model	ГАБАРИТНЫЕ РАЗМЕРЫ									
	A		B		CØ		D		E	F
	mm	in	mm	in	mm	in	mm	in	BSPP	BSPP
U025	40	1.6	70	2.7	40	1.6	33	1.3	1	1/2
U060	31	1.2	48	1.9	66	2.6	30	1.2	2	3/8

## U - ЖИКЛЕРЫ АЭРАЦИИ

ПРИМЕНЕНИЕ	Бункер, силос, трубопроводы
СЫПУЧИЙ МАТЕРИАЛ	Мелкодисперсный и порошковый, не гигроскопический (цемент, известь)
РЕШЕНИЕ ПРОБЛЕМЫ	Устранение заторов, «крысиных» нор, содействие продвижению материала

## ХАРАКТЕРИСТИКИ

РАБОЧИЙ ЦИКЛ	Непрерывный
РАБОЧЕЕ ДАВЛЕНИЕ	От 0.2 бар до 1 бар (от 2.9 Па*дюйм до 14 Па*дюйм)
ПНЕВМАТИЧЕСКАЯ ЦЕПЬ	Фильтр + регулирующий клапан
КАЧЕСТВО ПОДАЧИ ВОЗДУХА	Класс 5.4.1.
РАБОЧАЯ ТЕМПЕРАТУРА	От -20 °C до 80 °C (От -4 °F до 176 °F)
ТЕХНОЛОГИЯ	Псевдооживление
МАТЕРИАЛ	U060 Втулка из углеродистой стали, Полиэтилен высокой плотности, корпус из полиамида.. U025 Втулка из углеродистой стали, латунный фильтр, корпус из полиамида.

Размеры с грубой степенью точности относятся к UNI 22768/1

Эта информация подготовлена без каких-либо гарантий, представителей, обязательств или лицензий. Ее достоверность основывается на данных, доступных Оли, или она поступила из источников, которые Оли считает достоверными. Оли не несет за нее никакой юридической ответственности. Последняя и самая актуальная информация доступна в Интернете.

# VBS - Виброаэраторы для бункеров и зернохранилищ серии

Виброаэраторы серии VBS являются результатом многолетних исследований и разработок, которые привели к созданию уникального и узнаваемого продукта благодаря запатентованной мембранной технологии Tramontana®.

Вибраторы этой серии концентрируют воздушный поток преимущественно на выходе из силоса, значительно ускоряя выгрузку материала, сокращая таким образом время разгрузки и повышая производительность предприятий.



## VBS - ВИБРОАЭРАТОРЫ ДЛЯ БУНКЕРОВ И ЗЕРНОХРАНИЛИЩ СЕРИИ

ПРИМЕНЕНИЕ	Силосы, бункеры, трубопроводы
СЫПУЧИЙ МАТЕРИАЛ	Сухой, мелкодисперсный, гранулированный
РЕШЕНИЕ ПРОБЛЕМЫ	Устранение заторов, «крысиных» нор, содействие продвижению материала

### ХАРАКТЕРИСТИКИ

РАБОЧИЙ ЦИКЛ	Непрерывный и прерывистый
РАБОЧЕЕ ДАВЛЕНИЕ	от 0.8 бар до 6 бар (От 12 psi до 87 psi) - Рекомендуемое: 4 бара (58 psi) VBS Micro от 0.8 бар до 2 бар (от 12 psi до 29 psi)
ПНЕВМАТИЧЕСКАЯ ЦЕПЬ	Фильтр + регулирующий клапан
КАЧЕСТВО ПОДАЧИ ВОЗДУХА	(Класс 5.4.1)
ТЕХНОЛОГИЯ	Виброаэратор
МАТЕРИАЛ	Силиконовая мембрана [пищевая промышленность] - FDA 177.2600 Штуцер из алюминия и нержавеющей стали [пищевая и фармацевтическая промышленности] корпус из полиамида со стальным кольцом, Фильтр Supralen [VBSE]

### ОПЦИИ

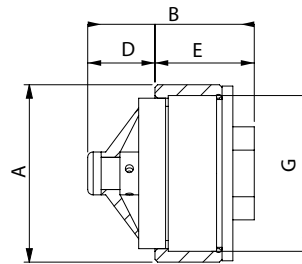
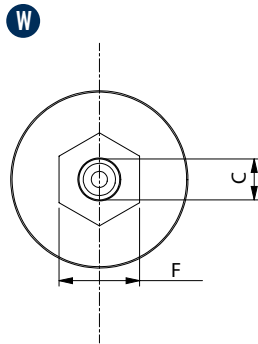
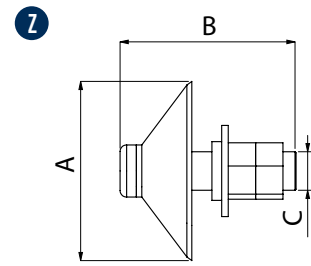
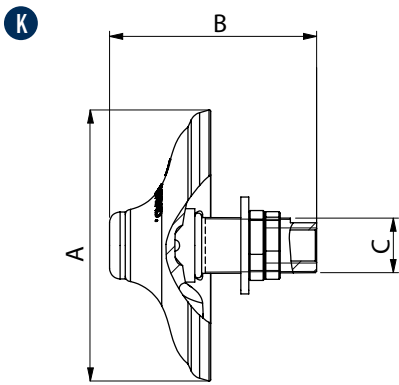
НАБОР ДЛЯ НАРУЖНОГО МОНТАЖА	Доступен в прямоугольной или круглой форме из нержавеющей стали
PLUG & GO	Внешняя система быстрой установки



Система PLUG & GO

Размеры с грубой степенью точности относятся к UNI 22768/1

Эта информация подготовлена без каких-либо гарантий, представителей, обязательств или лицензий. Ее достоверность основывается на данных, доступных Оли, или она поступила из источников, которые Оли считает достоверными. Оли не несет за нее никакой юридической ответственности. Последняя и самая актуальная информация доступна в Интернете.



Модель	Рис.	цвет мембраны	материал штока	ПОТРЕБЛЕНИЕ ВОЗДУХА								РАБОЧАЯ ТЕМПЕРАТУРА			
				0.8 bar (11.6 psi)		2 bar (29 psi)		4 bar (58 psi)		6 bar (87 psi)		°C		°F	
				l/min*	Cfm	l/min*	Cfm	l/min*	Cfm	l/min*	Cfm	Min.	Max.	Min.	Max.
VBS	K	Белый	Алюминий	600	21,1	800	28,2	950	33,5	1150	40,6	-40	170	-40	338
VBSI	K	Белый	Нержавеющая сталь	600	21,1	800	28,2	950	33,5	1150	40,6	-40	170	-40	338
VBSIHT	K	Красный	Нержавеющая сталь	600	21,1	800	28,2	950	33,5	1150	40,6	-40	235	-40	455
VBSIMD	K	Голубой	Нержавеющая сталь	600	21,1	800	28,2	950	33,5	1150	40,6	-40	170	-40	338
VBSME	W	Белый	Нейлон	130	4,6	150	5,3	-	-	-	-	-40	80	-40	176
VBSM	Z	Белый	Алюминий	150	5,3	200	7,1	-	-	-	-	-40	170	-40	338
VBSMI	Z	Белый	Нержавеющая сталь	150	5,3	200	7,1	-	-	-	-	-40	170	-40	338
VBSMIHT	Z	Красный	Нержавеющая сталь	150	5,3	200	7,1	-	-	-	-	-40	235	-40	455
VBSMIMD	Z	Голубой	Нержавеющая сталь	150	5,3	200	7,1	-	-	-	-	-40	170	-40	338

\* Под л/мин мы подразумеваем Нл/мин т.е. расход воздуха нормализуется при номинальном давлении.

Модель	Рис.	ГАБАРИТНЫЕ РАЗМЕРЫ											
		A		B		C	D		E		F		G
		mm	in	mm	in	BSPP	mm	in	mm	in	mm	in	BSPP
VBS	K	104	4.1	79	3.1	1/2	-	-	-	-	-	-	-
VBSI	K	104	4.1	79	3.1	1/2	-	-	-	-	-	-	-
VBSIHT	K	104	4.1	79	3.1	1/2	-	-	-	-	-	-	-
VBSIMD	K	104	4.1	79	3.1	1/2	-	-	-	-	-	-	-
VBSME	W	66	2.6	62	2.5	3/8	25	1	37	1.5	30	1.2	2
VBSM	Z	55	2.2	54	2.1	1/4	-	-	-	-	-	-	-
VBSMI	Z	55	2.2	54	2.1	1/4	-	-	-	-	-	-	-
VBSMIHT	Z	55	2.2	54	2.1	1/4	-	-	-	-	-	-	-
VBSMIMD	Z	55	2.2	54	2.1	1/4	-	-	-	-	-	-	-

Размеры с грубой степенью точности относятся к UNI 22768/1

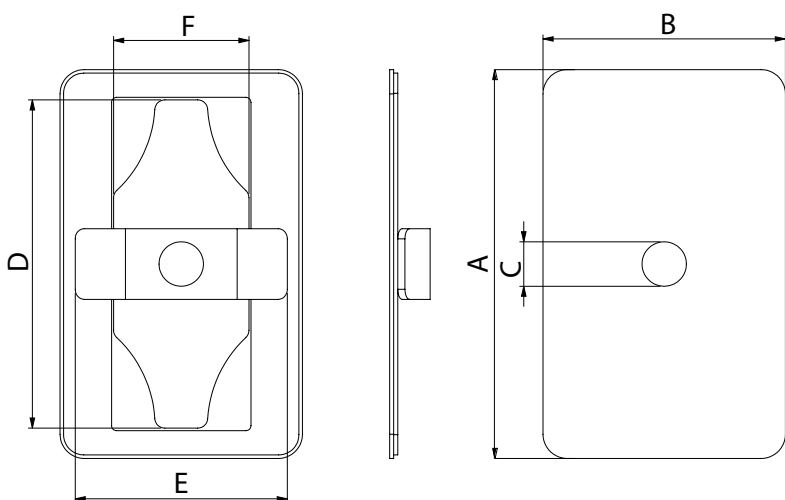
Эта информация подготовлена без каких-либо гарантий, представителей, обязательств или лицензий. Ее достоверность основывается на данных, доступных Оли, или она поступила из источников, которые Оли считает достоверными. Оли не несет за нее никакой юридической ответственности. Последняя и самая актуальная информация доступна в Интернете.

# RPKIT - Комплект для внешнего монтажа на прямоугольных конструкциях

RPKIT очень удобен для установки вибраторов VBS снаружи прямоугольных конструкций зернохранилищ/бункеров.



**ПРИМЕЧАНИЕ: ВИБРАТОР VBS НЕ ВХОДИТ В КОМПЛЕКТ.**



Модель	ГАБАРИТНЫЕ РАЗМЕРЫ											
	A		B		C Ø		D		E		F	
	mm	in	mm	in	mm	in	mm	in	mm	in	mm	in
RPKIT	192,5	7,6	120	4,7	22	0,9	162,5	6,4	105	4,1	67	2,6

## RPKIT - КОМПЛЕКТ ДЛЯ ВНЕШНЕГО МОНТАЖА НА ПРЯМОУГОЛЬНЫХ КОНСТРУКЦИЯХ

**УСТРАНЕНИЕ НЕИСПРАВНОСТЕЙ** Имеется возможность установки в труднодоступных местах внутри силосов

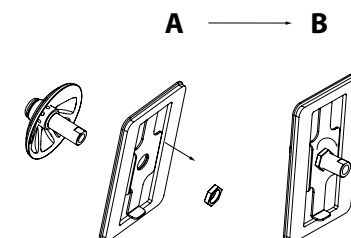
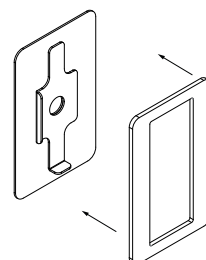
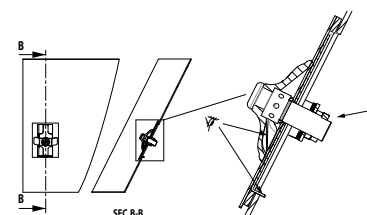
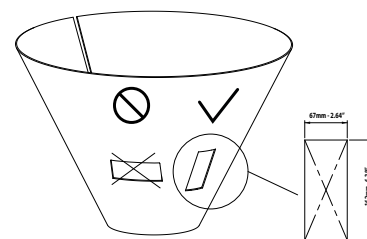
**МАТЕРИАЛ** Прямоугольная пластина из нержавеющей стали марки AISI 304.  
Уплотнительная прокладка EPDM.

**ВЫРЕЗАТЬ РАЗМЕР** 67 x 162.5 mm [2,64" x 6,40"]

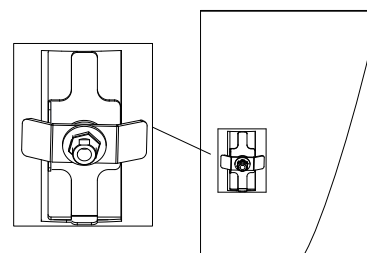
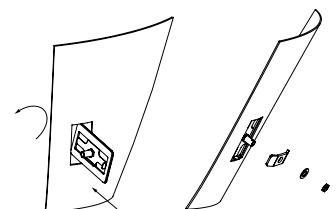
**РАБОЧАЯ ТЕМПЕРАТУРА** От -20 ° C до 95 ° C (от -4 ° F до 203 ° F)

Размеры с грубой степенью точности относятся к UNI 22768/1

Эта информация подготовлена без каких-либо гарантий, представителей, обязательств или лицензий. Ее достоверность основывается на данных, доступных Оли, или она поступила из источников, которые Оли считает достоверными. Оли не несет за нее никакой юридической ответственности. Последняя и самая актуальная информация доступна в Интернете.



A → B

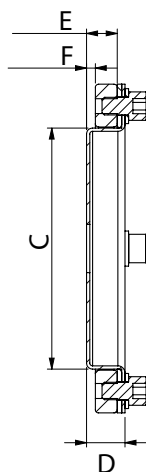
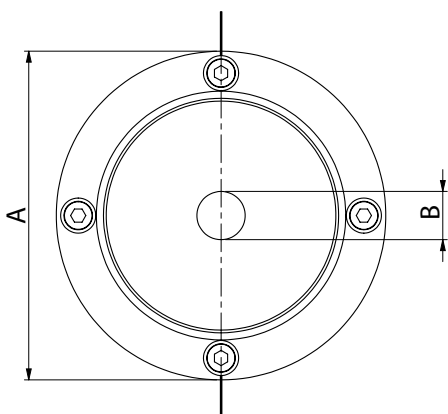


# СРКІТ - Комплект для внешнего монтажа на округлых конструкциях

Комплект СРКІТ очень удобен для монтажа вибратора VBS снаружи округлых конструкций зернохранилищ/бункеров.



**ПРИМЕЧАНИЕ: ВИБРАТОР VBS НЕ ВХОДИТ В КОМПЛЕКТ.**



ГАБАРИТНЫЕ РАЗМЕРЫ

Модель	A Ø		B Ø		C Ø		D		E		F	
	mm	in	mm	in	mm	in	mm	in	mm	in	mm	in
СРКІТ	150	5,9	22	0,9	110	4,3	17,5	0,7	14	0,5	4	0,1

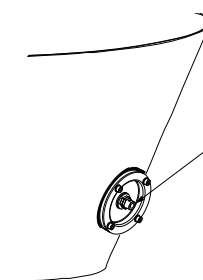
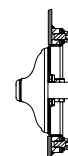
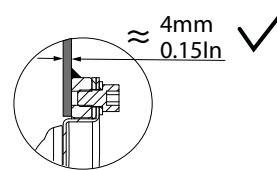
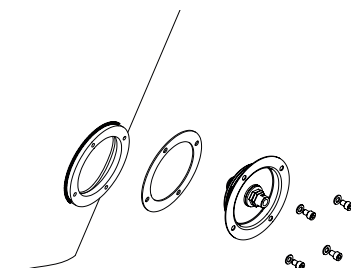
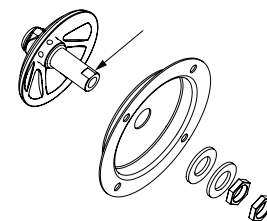
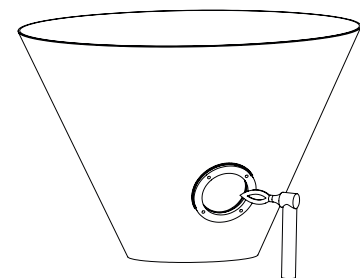
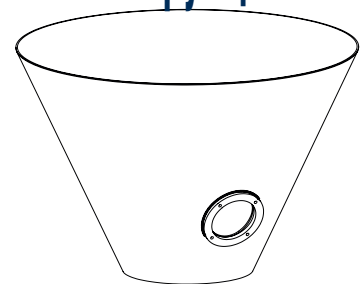
## СРКІТ - КОМПЛЕКТ ДЛЯ ВНЕШНЕГО МОНТАЖА НА ОКРУГЛЫХ КОНСТРУКЦИЯХ

**УСТРАНЕНИЕ НЕИСПРАВНОСТЕЙ** Имеется возможность установки в труднодоступных местах внутри силосов

**МАТЕРИАЛ** Круглая пластина из нержавеющей стали марки AISI 304. Стальной фланец S235 JR  
Уплотнительная прокладка NBR.

**ВЫРЕЗАТЬ РАЗМЕР** Ø 110 mm (Ø 4,33")

**РАБОЧАЯ ТЕМПЕРАТУРА** От -40° C до 80° C (от -40 ° F до 174 ° F)



АЭРАТОРЫ

ВОЗДУШНОЕ СОПЛО

ПНЕВМАТИЧЕСКИЙ ЛИНЕЙНЫЙ

ПНЕВМАТИЧЕСКИЙ ВРАЩАЮЩИЙСЯ

ЭЛЕКТРИЧЕСКИЙ

ГИДРАВЛИЧЕСКИЙ

Размеры с грубой степенью точности относятся к UNI 22768/1

Эта информация подготовлена без каких-либо гарантий, представителей, обязательств или лицензий. Ее достоверность основывается на данных, доступных Оли, или она поступила из источников, которые Оли считает достоверными. Оли не несет за нее никакой юридической ответственности. Последняя и самая актуальная информация доступна в Интернете.



# VBT - Серия - Виброаэраторы для автоцистерн

Виброаэраторы серии VBT являются результатом многолетних исследований и разработок, которые привели к созданию уникального и высокоэффективного продукта. Благодаря специальной мембране Tramontana® воздушный поток концентрируется на выходе из воронки, значительно ускоряя выгрузку материала и, соответственно, сокращая время разгрузки силосных прицепов или цистерн.

A. Система блокировки с Т-образным рычагом

B. Прокладка

C. HL 1 ходовой коллектор

D. 3-х Ходовой воздушный коллектор

E. RH 1 ходовой воздушный коллектор

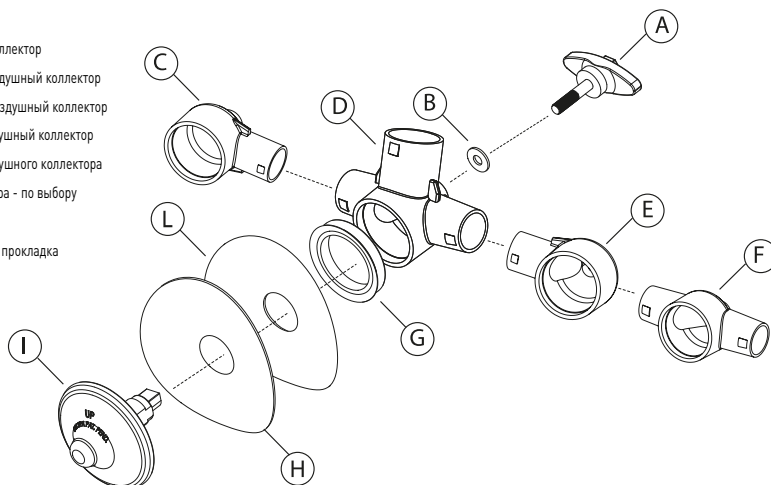
F. 2х Ходовой воздушный коллектор

G. Прокладка воздушного коллектора

H. Заслонка бункера - по выбору

I. Мембрана

L. Уплотнительная прокладка



## VBT - СЕРИЯ - ВИБРОАЭРАТОРЫ ДЛЯ АВТОЦИСТЕРН

ПРИМЕНЕНИЕ	Цистерна с сухим продуктом, железнодорожный танкер
СЫПУЧИЙ МАТЕРИАЛ	Сухой, мелкодисперсный, гранулированный
РЕШЕНИЕ ПРОБЛЕМЫ	Устранение заторов, «крысиных» нор, содействие продвижению материала

## ХАРАКТЕРИСТИКИ

РАБОЧИЙ ЦИКЛ	Непрерывный (подходит для использования с компрессором)
РАБОЧЕЕ ДАВЛЕНИЕ	От 0.7 бар до 2 бар (От 10 psi до 29 psi)
ПНЕВМАТИЧЕСКИЙ ЦИКЛ	Подходит для прицепа стандартной массы, работает со всеми стандартными конструкциями
РАБОЧАЯ ТЕМПЕРАТУРА	От -40 °C до 170 °C (От -40 °F до 340 °F)
ТЕХНОЛОГИЯ	Виброаэрация

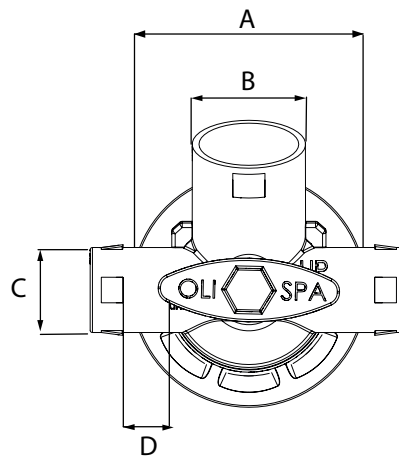
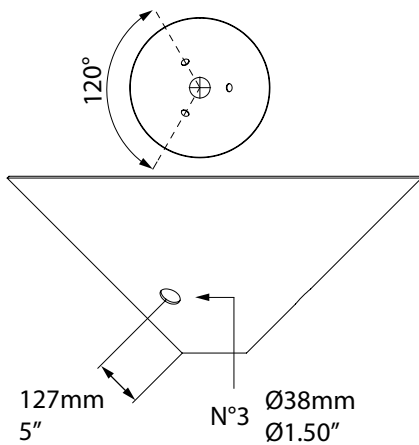
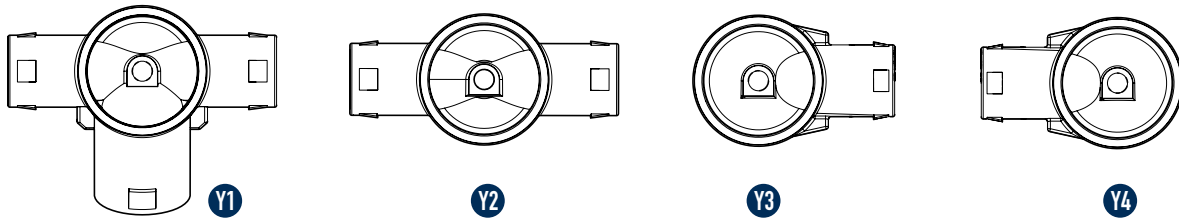
МАТЕРИАЛ	Белая силиконовая мембрана
	Синяя силиконовая мембрана: с обнаружением металла, соответствует FDA 177.2600
	Шток - Черный полиарилламид, армированный стекловолокном, соответствует 10/2011 / EC - FDA - UL94
	Коллектор - Черный полиарилламид, армированный стекловолокном, соответствует 10/2011 / EC - FDA - UL94
	Коллектор - прозрачный полисульфон соответствует требованиям ISO 10993 - FDA 21 CFR 177.1655 - NSF 51 - UL94
	Т-образная рукоятка - черный полиарилламид, армированный стекловолокном / стержень с резьбой из нержавеющей стали
	Силиконовая прокладка

## ОПЦИИ

ЗАСЛОНКА БУНКЕРА	Нержавеющая сталь марки AISI 304. Прокладка EPDM.
------------------	--

Размеры с грубой степенью точности относятся к UNI 22768/1

Эта информация подготовлена без каких-либо гарантий, представителей, обязательств или лицензий. Ее достоверность основывается на данных, доступных Оли, или она поступила из источников, которые Оли считает достоверными. Оли не несет за нее никакой юридической ответственности. Последняя и самая актуальная информация доступна в Интернете.



Модель	Рис.	РАБОЧАЯ ТЕМПЕРАТУРА				ГАБАРИТНЫЕ РАЗМЕРЫ							
		°C		°F		A		B		C		D	
		Min.	Max.	Min.	Max.	mm	in	mm	in	mm	in	mm	in
VBT30	Y1	-40	170	-40	338	104	4,1	50,8	2	38	1 - 1/2	6 - 7	0,24 - 0,28
VBT20	Y2	-40	170	-40	338	104	4,1	-	-	38	1 - 1/2	6 - 7	0,24 - 0,28
VBT1L	Y3	-40	170	-40	338	104	4,1	-	-	38	1 - 1/2	6 - 7	0,24 - 0,28
VBT1R	Y4	-40	170	-40	338	104	4,1	-	-	38	1 - 1/2	6 - 7	0,24 - 0,28

Размеры с грубой степенью точности относятся к UNI 22768/1

Эта информация подготовлена без каких-либо гарантий, представителей, обязательств или лицензий. Ее достоверность основывается на данных, доступных Оли, или она поступила из источников, которые Оли считает достоверными. Оли не несет за нее никакой юридической ответственности. Последняя и самая актуальная информация доступна в Интернете.

# PG - Пневмопушки

Пневматические пушки PG предотвращают образование сводов и заторов благодаря воздушной струе высокого давления, которая выдувается внутри силосов или бункеров, где они устанавливаются.

Воздушная струя идет параллельно внутренней стенке силоса, что обеспечивает стекание материалов неправильной формы, сухих и легких веществ без образования заторов.



## PG - ПНЕВМОПУШКИ

ПРИМЕНЕНИЕ	Бункер и силос
СЫПУЧИЙ МАТЕРИАЛ	Большого размера, неправильной формы, волокнистый, порошковый, хлопья
РЕШЕНИЕ ПРОБЛЕМЫ	Устранение заторов, «крысиных» нор, содействие продвижению материала

## ХАРАКТЕРИСТИКИ

РАБОЧИЙ ЦИКЛ	Прерывистый
РАБОЧЕЕ ДАВЛЕНИЕ	От 3 бар до 6 бар (от 43 Па*Дюйм до 87 Па*Дюйм)
ПНЕВМАТИЧЕСКАЯ ЦЕПЬ	Фильтр + регулирующий клапан
КАЧЕСТВО ПОДАЧИ ВОЗДУХА	Класс 5.4.1.
РАБОЧАЯ ТЕМПЕРАТУРА	От -20 °С до 80 °С (От -4 °F до 176 °F)
МАКС. УРОВЕНЬ ШУМА	105 дБ (а)
ТЕХНОЛОГИЯ	Струя сжатого воздуха
МАТЕРИАЛ	Корпус алюминиевая, пластина стальные и головка алюминиевая

## ОПЦИИ

ТАЙМЕР	Регулируемый от 30 сек до 45 мин
КАТУШКА СОЛЕНОИДНАЯ	От 24В (Ac/Dc) до 230В
ПОЛНОСТЬЮ ПНЕВМАТИЧЕСКИЙ КОМПЛЕКТ	В наличии
ЭЛЕКТРОННАЯ ПЛАТА И РАСШИРЕНИЕ	Управление до 15 пушками.

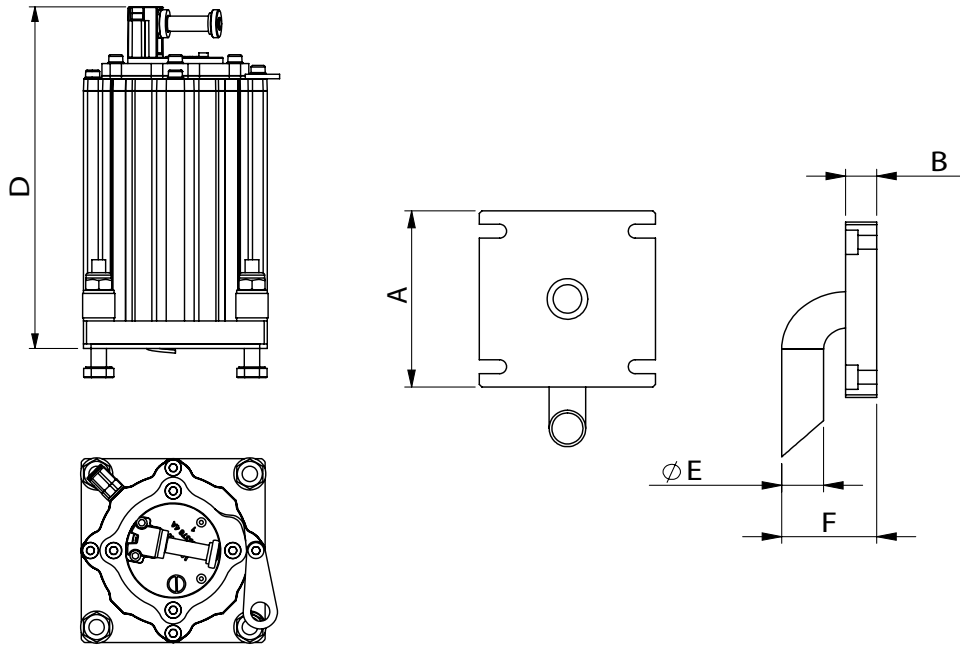
Размеры с грубой степенью точности относятся к UNI 22768/1

Эта информация подготовлена без каких-либо гарантий, представителей, обязательств или лицензий. Ее достоверность основывается на данных, доступных Оли, или она поступила из источников, которые Оли считает достоверными. Оли не несет за нее никакой юридической ответственности. Последняя и самая актуальная информация доступна в Интернете.



» Соответствует директиве ЕС

U



ПОТРЕБЛЕНИЕ ВОЗДУХА

Модель	(L per cycle)				Ø трубы		Воздушный вход
	3 bar	43 psi	6 bar	87 psi	mm	in	BSPP
	PG 40	2,6		4,6		8	0,3
PG 63	6,4		11,6		8	0,3	1/4" BSPP
PG 80	12,5		21		8	0,3	1/4" BSPP

ГАБАРИТНЫЕ РАЗМЕРЫ

Модель	Рис.	A		B		D		E	F		Вес	
		mm	in	mm	in	mm	in	Ø	mm	in	Kg	lb
		PG 40	U	130	5,12	20	0,78	223	8,77	27	61	2,40
PG 63	U	160	6,29	20	0,78	263	10,35	42	88	3,46	14	30,86
PG 80	U	200	7,87	25	0,98	318	12,52	48	104	4,09	21	46,30

Размеры с грубой степенью точности относятся к UNI 22768/1

Эта информация подготовлена без каких-либо гарантий, представителей, обязательств или лицензий. Ее достоверность основывается на данных, доступных Оли, или она поступила из источников, которые Оли считает достоверными. Оли не несет за нее никакой юридической ответственности. Последняя и самая актуальная информация доступна в Интернете.



» Соответствует директиве ЕС

# PS - одиночный удар

Молоты серии PS создают высокую ударную силу благодаря однократному ударному воздействию внутреннего поршня по приваренному к стенкам зернохранилищ и бункеров металлическому основанию. Такое воздействие особенно эффективно при перемещении порошков,

которые могут уплотняться под давлением или прилипать к стенкам, а также большинства гранулированных и сыпучих материалов. В связи с этим продукция серии PS представляет собой идеальное решение проблемы при образовании сводов и заторов.



ТИП PS "А"



ТИП PS "В"

## PS - одиночный удар

ПРИМЕНЕНИЕ	Бункер и силос
СЫПУЧИЙ МАТЕРИАЛ	Все виды порошков и гранул, в том числе гигроскопичных
РЕШЕНИЕ ПРОБЛЕМЫ	Своды, заторы и неполная очистка

## ХАРАКТЕРИСТИКИ

РАБОЧИЙ ЦИКЛ	Прерывистый
РАБОЧЕЕ ДАВЛЕНИЕ	От 3 бар до 6 бар (от 43 Па*дюйм до 87 па*дюйм)
ПНЕВМАТИЧЕСКАЯ ЦЕПЬ	Фильтр + клапан регулировки потока
КАЧЕСТВО ПОДАЧИ ВОЗДУХА	Класс 5.4.1.
РАБОЧАЯ ТЕМПЕРАТУРА	От -20 °С до 80 °С (от -4 °F до 176 °F)
МАКС. УРОВЕНЬ ШУМА	125 дБ(а)
ТЕХНОЛОГИЯ	Одиночный удар
МАТЕРИАЛ	Корпус алюминиевая, крепежная пластина стальные, головка алюминиевая

## ОПЦИИ

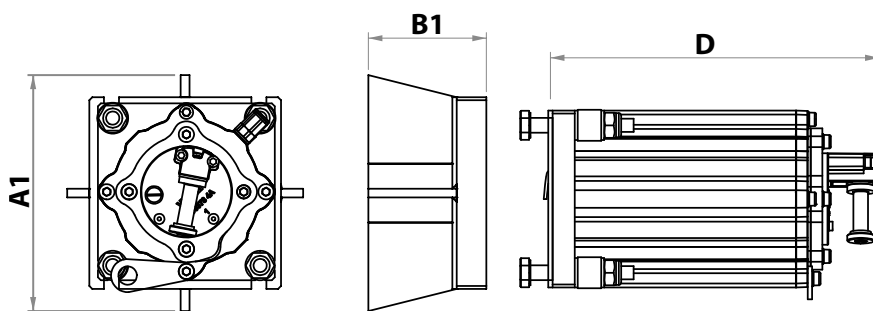
НАБОР АТЕХ	II3D Ex h IIIС Т85°С Dc - II III Dc с Т85°С - PP пластина + WKL® прокладка
ТАЙМЕР	Регулировка с 30 сек до 45 мин
КАТУШКА СОЛЕНОИДНАЯ	От 24В (ac/dc) до 230В
ЭЛЕКТРОННАЯ ПЛАТА И РАСШИРЕНИЕ	Управление до 15 молотков
ПОЛНОСТЬЮ ПНЕВМАТИЧЕСКИЙ КОМПЛЕКТ	В наличии
ПЛИТА ИЗ НЕРЖАВЕЮЩЕЙ СТАЛИ ТИП В	Доступна сталь марки AISI 304

Размеры с грубой степенью точности относятся к UNI 22768/1

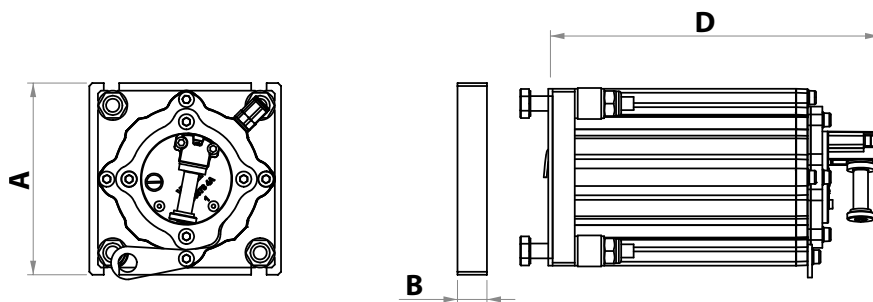
Эта информация подготовлена без каких-либо гарантий, представителей, обязательств или лицензий. Ее достоверность основывается на данных, доступных Оли, или она поступила из источников, которые Оли считает достоверными. Оли не несет за нее никакой юридической ответственности. Последняя и самая актуальная информация доступна в Интернете.



- » Соответствует директиве ЕС
- » II3D Ex h IIIС Т85°С Dc with АТЕХ КИТ - II III Dc с Т85°С



**ТИП PS "А"**



**ТИП PS "В"**

**ТИП PS "А" [≤ 3ММ толщина бункера]**

Модель	ГАБАРИТНЫЕ РАЗМЕРЫ							
	A1		B1		D		Вес	
	mm	in	mm	in	mm	in	Kg	lb
PS 40	160	6,3	80	3,1	223	8,8	6,7	14,8
PS 63	200	7,9	95	3,7	263	10,3	15,9	35,0
PS 80	250	9,8	119	4,7	318	12,5	25,6	56,4

**ТИП PS "В" [> 3ММ толщина бункера]**

Модель	ГАБАРИТНЫЕ РАЗМЕРЫ							
	A		B		D		Вес	
	mm	in	mm	in	mm	in	Kg	lb
PS 40	130	5,1	20	0,7	223	8,8	5,1	11,2
PS 63	160	6,3	20	0,7	263	10,3	13,1	28,9
PS 80	200	7,9	25	1,0	318	12,5	20,1	44,3

Модель	3 BAR							6 BAR									
	Мощность		Сила		Потребление воздуха			Мощность		Сила		Потребление воздуха			Ø трубы		Возд. вход
	J	lbf/in	N	lb	l/cycle	Cf/cycle	J	lbf/in	N	lb	l/cycle	Cf/cycle	mm	in	BSPP		
PS 40	8,4	74,3	199	44,7	2,6	0,09	18,1	160,2	429	96,4	4,6	0,16	8	0,3	1/8" BSPP		
PS 63	28,8	254,9	589	132,4	6,4	0,22	62,0	548,7	1268	285,0	11,6	0,41	8	0,3	1/4" BSPP		
PS 80	59,2	523,9	846	190,1	12,5	0,44	153,0	1354	2186	491,4	21,0	0,74	8	0,3	1/4" BSPP		

Размеры с грубой степенью точности относятся к UNI 22768/1

Эта информация подготовлена без каких-либо гарантий, представителей, обязательств или лицензий. Ее достоверность основывается на данных, доступных Оли, или она поступила из источников, которые Оли считает достоверными. Оли не несет за нее никакой юридической ответственности. Последняя и самая актуальная информация доступна в Интернете.

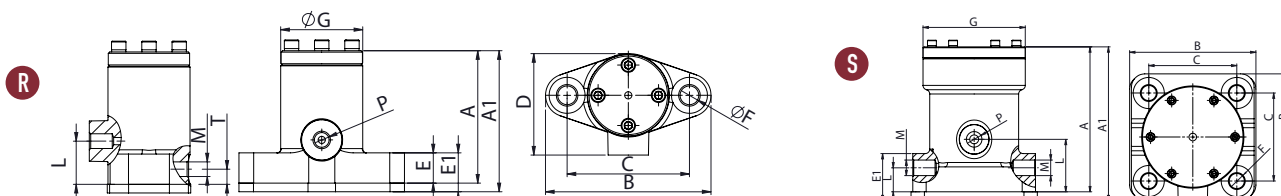


» Соответствует директиве ЕС  
 » II3D Ex h IIIC T85°C Dc with ATEX KIT - III Dc c T85°C

# Р - постоянного удара

Пневматические вибраторы серии Р создают чрезвычайно высокую линейную ударную силу. Это возможно благодаря удару поршня, расположенного внутри корпуса, по металлическому основанию, приваренному непосредственно к внешней стенке бункера.

Вибраторы серии Р чрезвычайно эффективны для предотвращения образования накипи, сводов, заторов налипаний или отложений материала на стенах.



ГАБАРИТНЫЕ РАЗМЕРЫ

Модель	Рис.	A		A1		B		C		D		E		E1		F		G		H		P		L		M		N		Вес	
		mm	in	mm	in	mm	in	mm	in	mm	in	mm	in	mm	in	mm	in	mm	in	mm	in	mm	in	mm	in	mm	in	kg	lb		
P25	R	92	3,6	98	3,9	115	4,5	85	3,3	70	2,8	21	0,8	27	1,1	13	0,5	58	2,3	30	1,2	1/4"	10	0,4	1/4"	25	1,0	2,2	4,9		
P40	R	121	4,8	127	5,0	148	5,8	110	4,3	91	3,6	25	1,0	31	1,2	17	0,7	75	3,0	45	1,8	3/8"	16	0,6	3/8"	35	1,4	4,5	9,9		
P60	S	163	6,4	173	6,4	138x142	5,4x5,5	99x99	3,9x3,9	125	4,9	28	1,1	38	1,5	17	0,7	115	4,5	60	2,4	1/2"	27	1,1	2x1/2"	60	2,4	11	24,3		

Модель	2 BAR (29 PSI)								4 BAR (58 PSI)								6 BAR (87 PSI)							
	Вибрация		Сила		Динамический момент		Потребление воздуха		Вибрация		Сила		Динамический момент		Потребление воздуха		Вибрация		Сила		Динамический момент		Потребление воздуха	
	V/min	N	lb	kgcm	inlb	l/min*	Cfm	V/min	N	lb	kgcm	inlb	l/min*	Cfm	V/min	N	lb	kgcm	inlb	l/min*	Cfm			
P25	2500	294	66	0,43	0,37	55	1,9	3800	680	153	0,43	0,37	80	2,8	4500	954	214	0,43	0,37	125	4,4			
P40	1650	484	109	1,63	1,41	70	2,5	2200	860	193	1,63	1,41	120	4,2	2800	1396	314	1,63	1,41	150	5,3			
P60	1200	1296	291	4,11	3,57	100	3,5	1600	2304	518	4,11	3,57	250	8,8	1900	3250	731	4,11	3,57	300	10,6			

\* Под л/мин мы подразумеваем Нл/мин т.е. расход воздуха нормализуется при номинальном давлении.

## Р - постоянного удара

ПРИМЕНЕНИЕ	Бункер, силос, разбрасыватель соли, самосвал-прицеп, вагон-хоппер
СЫПУЧИЙ МАТЕРИАЛ	Гигроскопичный, влажный, клейкий
РЕШЕНИЕ ПРОБЛЕМЫ	Своды, заторы и неполная очистка

## ХАРАКТЕРИСТИКИ

РАБОЧИЙ ЦИКЛ	Непрерывный
РАБОЧЕЕ ДАВЛЕНИЕ	От 2 бар до 6 бар (от 29 Па*дюйм до 87 Па*дюйм)
ПНЕВМАТИЧЕСКАЯ ЦЕПЬ	Фильтр + регулятор + смазка + 3/2 ходовой клапан
КАЧЕСТВО ПОДАЧИ ВОЗДУХА	Класс 5.4.4.
РАБОЧАЯ ТЕМПЕРАТУРА	От -20 °C до 200 °C (от -4 °F до 392 °F) без ATEX Kit От -20 °C до 110 °C (от -4 °F до 230 °F) с ATEX Kit
МАКС. УРОВЕНЬ ШУМА	100 дБ [a]
ТЕХНОЛОГИЯ	Пневматический удар поршня
МАТЕРИАЛ	Корпус – серый чугун (порошковая краска), крышка – алюминий

## ОПЦИИ

НАБОР АТЕХ	II2G Ex h IIB Tx Gb II2D Ex h IIIC Tx Db
------------	---

Размеры с грубой степенью точности относятся к UNI 22768/1

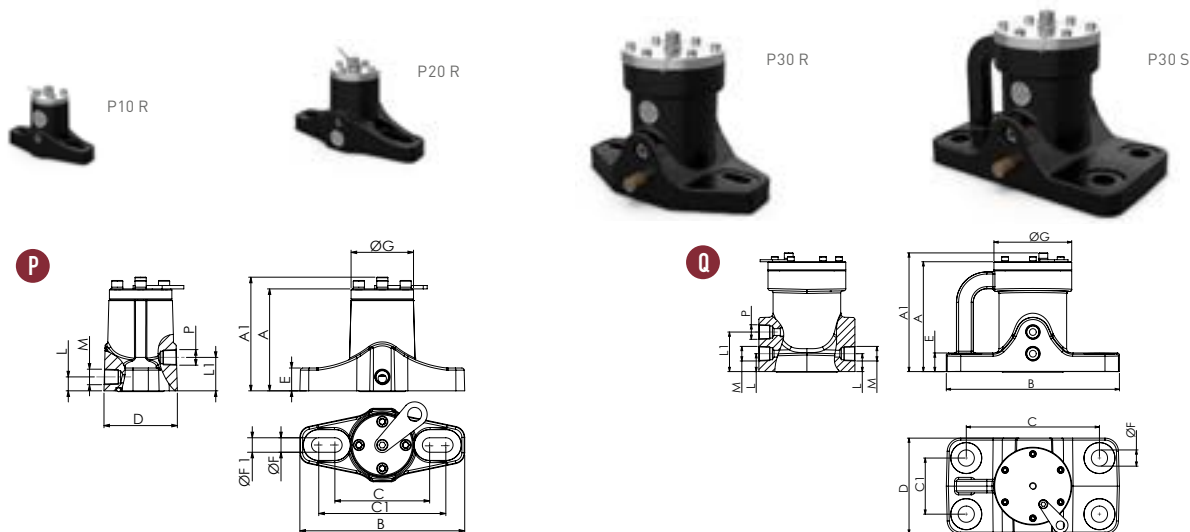
Эта информация подготовлена без каких-либо гарантий, представителей, обязательств или лицензий. Ее достоверность основывается на данных, доступных Оли, или она поступила из источников, которые Оли считает достоверными. Оли не несет за нее никакой юридической ответственности. Последняя и самая актуальная информация доступна в Интернете.



» Соответствует директиве ЕС  
» II2G Ex h IIB Tx Gb II2D Ex h IIIC Tx Db

# Р-US - постоянного удара

Серия Р-US - это специальные модели, разработанные для рынка США, для их совместимости с местной продукцией.



ГАБАРИТНЫЕ РАЗМЕРЫ

Модель	Рис.	A		A1		B		C		C1		D		E		ØF		ØF1		ØG		P	L		L1		M	Вес	
		mm	in	mm	in	mm	in	mm	in	mm	in	mm	in	mm	in	mm	in	mm	in	mm	in	IN NPT	mm	in	mm	in	OUT NPT	kg	lb
P10 R	P	92	3,6	102	4,0	148	5,8	85	3,3	114	4,5	66	2,6	21	0,8	13	0,5	/	/	56	2,2	1/4"	30	1,2	13	0,5	1/4"	2,2	4,9
P20 R	P	121	4,7	134	5,2	234	9,1	110	4,3	191	7,5	96	3,7	25	1,0	19	0,7	17	0,7	75	2,9	3/8"	45	1,7	19	0,7	3/8"	5,5	12,1
P30 R	P	163	6,3	176	6,8	235	9,2	153	6,0	190	7,4	130	5,1	28	1,1	16	0,6	/	/	115	4,5	1/2"	59	2,3	27	1,0	1/2"	11	24,3
P30 S	Q	163	6,3	176	6,8	256	10	197	7,7	83	3,2	142	5,5	28	1,1	24	0,9	/	/	115	4,5	1/2"	59	2,3	27	1,0	1/2"	14	30,9

Модель	2 BAR (29 PSI)								4 BAR (58 PSI)								6 BAR (87 PSI)							
	Вибрация		Сила		Динамический момент		Потребление воздуха		Вибрация		Сила		Динамический момент		Потребление воздуха		Вибрация		Сила		Динамический момент		Потребление воздуха	
	V/min	N	lb	kgcm	inlb	l/min*	Cfm	V/min	N	lb	kgcm	inlb	l/min*	Cfm	V/min	N	lb	kgcm	inlb	l/min*	Cfm			
P10 R	2500	294	66	0,43	0,37	55	1,9	3800	680	153	0,43	0,37	80	2,8	4500	954	214	0,43	0,37	200	7,1			
P20 R	1650	484	109	1,63	1,41	70	1,1	2200	860	193	1,63	1,41	120	4,2	2800	1396	314	1,63	1,41	250	8,8			
P30 R	1200	1296	291	4,11	3,57	100	3,5	1600	2304	518	4,11	3,57	250	8,8	1900	3250	731	4,11	3,57	400	14,1			
P30 S	1200	1296	291	4,11	3,57	100	3,5	1600	2304	518	4,11	3,57	250	8,8	1900	3250	731	4,11	3,57	400	14,1			

\* Под л/мин мы подразумеваем Нл/мин т.е. расход воздуха нормализуется при номинальном давлении.

## Р-US - ПОСТОЯННОГО УДАРА

ПРИМЕНЕНИЕ	Бункер, силос, разбрасыватель соли, самосвал-прицеп, вагон-хоппер
СЫПУЧИЙ МАТЕРИАЛ	Гигроскопичный, влажный, клейкий
РЕШЕНИЕ ПРОБЛЕМЫ	Своды, заторы и неполная очистка

## ХАРАКТЕРИСТИКИ

РАБОЧИЙ ЦИКЛ	Непрерывный
РАБОЧЕЕ ДАВЛЕНИЕ	От 2 бар до 6 бар (от 29 Па*дюйм до 87 Па*дюйм)
ПНЕВМАТИЧЕСКАЯ ЦЕПЬ	Фильтр + регулирующий клапан + смазка + 3/2 ходовой клапан
КАЧЕСТВО ПОДАЧИ ВОЗДУХА	Класс 5.4.4.
РАБОЧАЯ ТЕМПЕРАТУРА	От -20 °C до 200 °C (от -4 °F до 392 °F)
МАКС. УРОВЕНЬ ШУМА	100 дБ (а)
ТЕХНОЛОГИЯ	Пневматический удар поршня
МАТЕРИАЛ	Корпус – серый чугун (порошковая краска), крышка – алюминий

Размеры с грубой степенью точности относятся к UNI 22768/1

Эта информация подготовлена без каких-либо гарантий, представителей, обязательств или лицензий. Ее достоверность основывается на данных, доступных Оли, или она поступила из источников, которые Оли считает достоверными. Оли не несет за нее никакой юридической ответственности. Последняя и самая актуальная информация доступна в Интернете.



» Соответствует директиве ЕС  
» I12G Ex h IIB Tx Gb II2D Ex h IIIC Tx Db

АЭРАТОРЫ

ВОЗДУШНОЕ СОПЛО

ПНЕВМАТИЧЕСКИЙ ЛИНЕЙНЫЙ

ПНЕВМАТИЧЕСКИЙ ВРАЩАЮЩИЙСЯ

ЭЛЕКТРИЧЕСКИЙ

ГИДРАВЛИЧЕСКИЙ

# К - амортизированный

В пневматических вибраторах серии К вибрация создается за счет линейного движения плавающего поршня без воздействия между внутренними поверхностями.

Они представляют собой отличное решение для борьбы с заторами, а также для применения внутри помещений, где уровень шума должен быть ниже 80 дБ (А).



## К - АМОРТИЗИРОВАННЫЙ

ПРИМЕНЕНИЕ	Бункер, силос, уплотнение, вибрационный питатель, вибростол и виброжелоб
СЫПУЧИЙ МАТЕРИАЛ	Гигроскопичный, порошковый и гранулированный
РЕШЕНИЕ ПРОБЛЕМЫ	Разрыхление и уплотнение

## ХАРАКТЕРИСТИКИ

РАБОЧИЙ ЦИКЛ	Непрерывный
РАБОЧЕЕ ДАВЛЕНИЕ	От 2 бар до 6 бар (от 29 Па*дюйм до 87 Па*дюйм)
ПНЕВМАТИЧЕСКАЯ ЦЕПЬ	К: фильтр + клапан регулирования потока + смазка + 3/2 ходовой клапан Н.З. К-LF: фильтр + регулирующий клапан + 3/2-ходовой нормально замкнутый клапан для версии без смазки.
КАЧЕСТВО ПОДАЧИ ВОЗДУХА	К: класс 5.4.4 К-LF: класс 5.4.1 для версии без смазки
РАБОЧАЯ ТЕМПЕРАТУРА	От -20 °С до 200 °С (от -4 °F до 392 °F)
МАКС. УРОВЕНЬ ШУМА	80 дБ (а)
ТЕХНОЛОГИЯ	Пневматический поршень, совершающий линейные колебания
ATEX	II2G Ex h IIB Tx Gb II2D Ex h IIIC Tx Db
МАТЕРИАЛ	Корпус и крышка Ixef® из алюминия

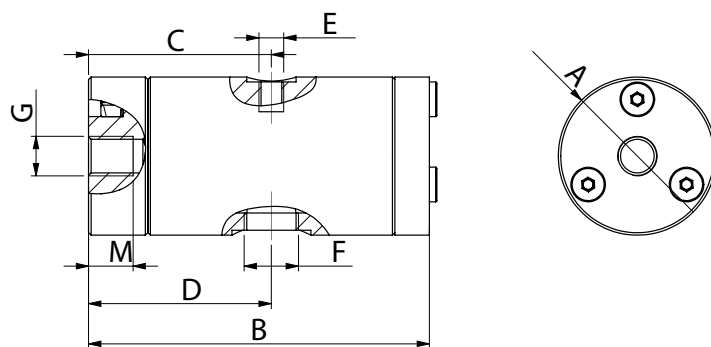
Размеры с грубой степенью точности относятся к UNI 22768/1

Эта информация подготовлена без каких-либо гарантий, представителей, обязательств или лицензий. Ее достоверность основывается на данных, доступных Оли, или она поступила из источников, которые Оли считает достоверными. Оли не несет за нее никакой юридической ответственности. Последняя и самая актуальная информация доступна в Интернете.

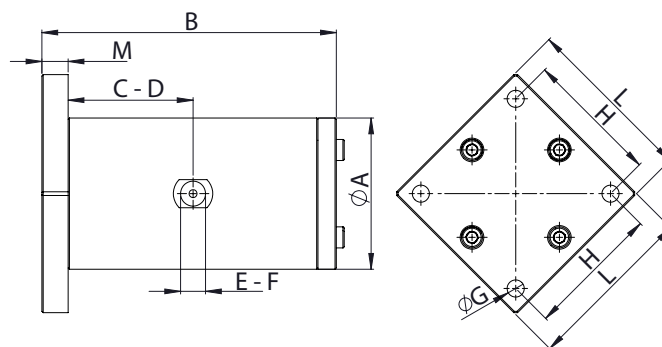


- » Соответствует директиве ЕС
- » II2G Ex h IIB Tx Gb II2D Ex h IIIC Tx Db

N



O



ГАБАРИТНЫЕ РАЗМЕРЫ

Модель	Рис.	AØ		B		C		D		E		F		GØ		H		L		M		Вес	
		mm	in	mm	in	mm	in	mm	in	mm	in	IN	OUT	mm	in	mm	in	mm	in	mm	in	kg	lb
K 15 - K 15 LF	N	32	1,3	69	2,7	37	1,5	37	1,5	M5	1/8" BSPP	M8	/	/	/	/	9	0,4	0,2	0,4			
K 22 - K 22 LF	N	45	1,8	105	4,1	56	2,2	56	2,2	1/8" BSPP	1/8" BSPP	M10	/	/	/	/	13	0,5	0,5	1,1			
K 30 - K 30 LF	N	60	2,4	116	4,6	62	2,4	62	2,4	1/4" BSPP	1/4" BSPP	M12	/	/	/	/	13	0,5	1,0	2,3			
K 45 - K 45 LF	O	80	3,2	151	5,9	78	3,1	78	3,1	1/4" BSPP	3/8" BSPP	ø 8,5	72	2,8	90	3,5	15	0,6	2,9	6,3			
K 60 - K 60 LF	O	115	4,5	224	8,8	115	4,5	115	4,5	1/2" BSPP	1/2" BSPP	ø 13	102	4,0	130	5,1	20	0,8	4,6	10,1			

LF = Смазка не нужна

Модель	2 BAR (29 PSI)								4 BAR (58 PSI)								6 BAR (87 PSI)							
	Вибрация		Сила		Динамический момент		Потребление воздуха		Вибрация		Сила		Динамический момент		Потребление воздуха		Вибрация		Сила		Динамический момент		Потребление воздуха	
	VPM	N	lb	kgcm	inlb	l/min*	cfm	VPM	N	lb	kgcm	inlb	l/min*	cfm	VPM	N	lb	kgcm	inlb	l/min*	cfm			
K 15	5040	33,4	7,5	0,02	0,02	9	0,3	5880	45,4	10,2	0,02	0,02	15	0,5	6720	59,4	13,3	0,02	0,02	21	0,7			
K 22	2880	95,4	21,4	0,21	0,18	32	1,1	3480	139,3	31,3	0,21	0,18	50	1,8	4080	191,5	43,0	0,21	0,18	73	2,6			
K 30	2640	171,8	38,6	0,45	0,39	45	1,6	3120	239,9	53,9	0,45	0,39	90	3,2	3720	341,1	76,7	0,45	0,39	140	4,9			
K 45	1920	390,9	87,8	1,94	1,68	56	2,0	2400	610,8	137,3	1,94	1,68	125	4,4	2580	705,9	158,6	1,94	1,68	194	6,8			
K 60	1260	722,6	162,4	8,31	7,21	70	2,7	1560	1107,7	248,9	8,31	7,21	125	4,4	2160	2123,7	477,3	8,31	7,21	202	7,1			
K 15 LF	5040	33,4	7,5	0,02	0,02	9	0,3	5880	45,4	10,2	0,02	0,02	15	0,5	6720	59,4	13,3	0,02	0,02	21	0,7			
K 22 LF	2880	81,8	18,4	0,18	0,16	32	1,1	3480	119,4	26,8	0,18	0,16	50	1,8	4080	164,1	36,9	0,18	0,16	73	2,6			
K 30 LF	2640	160,3	36,0	0,42	0,36	45	1,6	3120	223,9	50,3	0,42	0,36	90	3,2	3720	318,4	71,5	0,42	0,36	140	4,9			
K 45 LF	1920	394,2	88,6	1,95	1,69	56	2,0	2400	615,9	138,4	1,95	1,69	125	4,4	2580	711,7	159,9	1,95	1,69	194	6,8			
K 60 LF	1260	722,6	162,4	8,31	7,21	70	2,7	1560	1107,7	248,9	8,31	7,21	125	4,4	2160	2123,7	477,3	8,31	7,21	202	7,1			

LF = Смазка не нужна

\* Под л/мин мы подразумеваем Нл/мин т.е. расход воздуха нормализуется при номинальном давлении.

Размеры с грубой степенью точности относятся к UNI 22768/1

Эта информация подготовлена без каких-либо гарантий, представителей, обязательств или лицензий. Ее достоверность основывается на данных, доступных Оли, или она поступила из источников, которые Оли считает достоверными. Оли не несет за нее никакой юридической ответственности. Последняя и самая актуальная информация доступна в Интернете.



» Соответствует директиве EC  
» II2G Ex h IIB Tx Gb II2D Ex h IIIC Tx Db

АЭРАТОРЫ

ВОЗДУШНОЕ СОПЛО

ПНЕВМАТИЧЕСКИЙ ЛИНЕЙНЫЙ

ПНЕВМАТИЧЕСКИЙ ВРАЩАЮЩИЙСЯ

ЭЛЕКТРИЧЕСКИЙ

ГИДРАВЛИЧЕСКИЙ

# ◀▶ F - Регулируемые

Пневматические вибраторы серии F создают линейную вибрацию благодаря движению плавающего поршня. Для удовлетворения различных потребностей в применении вибраторы серия F доступны в различных

формах, размерах и материалах. К поршню могут быть приложены дополнительные массы, чтобы изменить частоту и развиваемое усилие.



## F - РЕГУЛИРУЕМЫЕ

ПРИМЕНЕНИЕ	Вибропитатели, вибростолы и виброжелоба
СЫПУЧИЙ МАТЕРИАЛ	Гигроскопический: порошковый и гранулированный
РЕШЕНИЕ ПРОБЛЕМЫ	Разрыхление и уплотнение

## ХАРАКТЕРИСТИКИ

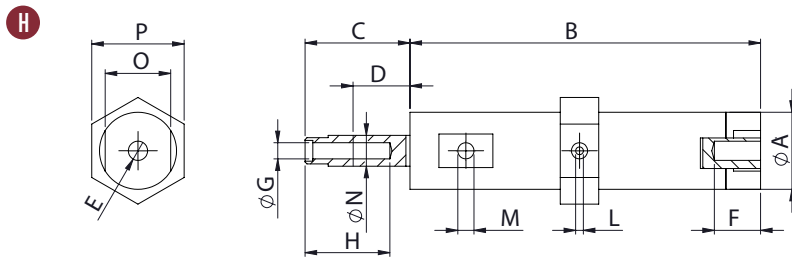
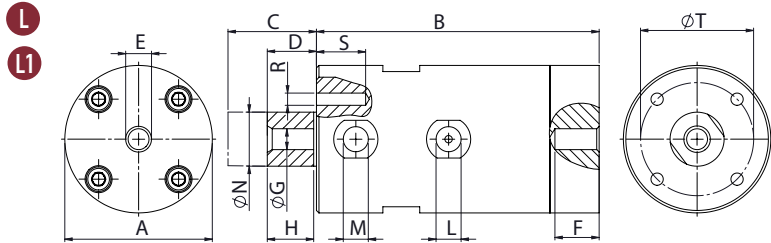
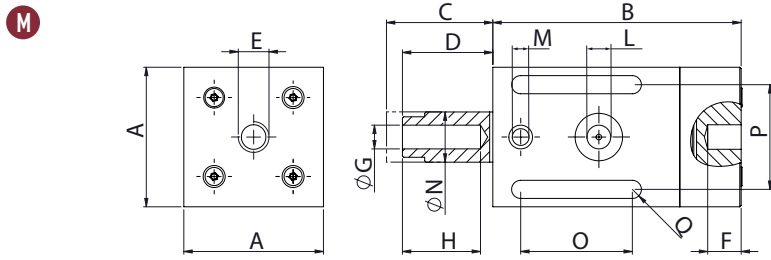
РАБОЧИЙ ЦИКЛ	Непрерывный
РАБОЧЕЕ ДАВЛЕНИЕ	От 2 бар до 6 бар (от 29 psi до 87 psi)
ПНЕВМАТИЧЕСКАЯ ЦЕПЬ	Фильтр + регулирующий клапан + смазка + 3/2 ходовой клапан
КАЧЕСТВО ПОДАЧИ ВОЗДУХА	Класс 5.4.4.   F15P - F18Q Класс 5.4.1
РАБОЧАЯ ТЕМПЕРАТУРА	От -20 °C до 200 °C (от -4 °F до 392 °F)   F15P - от -20 °C до 100 °C (от -4 °F до 212 °F)
МАКС. УРОВЕНЬ ШУМА	80 дБ(а)
ТЕХНОЛОГИЯ	Пневматический поршень, совершающий линейные колебания
ATEX	II2G Ex h IIB Tx Gb II2D Ex h IIIC Tx Db
МАТЕРИАЛ	Серый чугунный корпус (порошковая краска) F15P: пластиковый корпус с алюминиевым покрытием F18: алюминиевый корпус (квадратная форма)

Размеры с грубой степенью точности относятся к UNI 22768/1

Эта информация подготовлена без каких-либо гарантий, представителей, обязательств или лицензий. Ее достоверность основывается на данных, доступных Оли, или она поступила из источников, которые Оли считает достоверными. Оли не несет за нее никакой юридической ответственности. Последняя и самая актуальная информация доступна в Интернете.



» Соответствует директиве ЕС  
» II2G Ex h IIB Tx Gb II2D Ex h IIIC Tx Db



ГАБАРИТНЫЕ РАЗМЕРЫ

Модель	Рис.	A		B		C		D		E		F		G		H		I		L		M		N		O		P		Q		R		S		T		Вес				
		mm	in	mm	in	mm	in	mm	in	mm	in	mm	in	mm	in	mm	in	mm	in	mm	in	IN	OUT	mm	in	mm	in	mm	in	mm	in	mm	in	mm	in	mm	in	kg	lb			
F8	H	20	0,8	91	3,6	30	1,2	5	0,2	M6	10	0,4	M5	20	0,8	7	0,3			M5	M5	8	0,3	17	0,7	24	0,9	/	/	/	/	/	/	/	/	/	/	/	0,1	0,2		
F15	L	50	2,0	115	4,5	41	1,6	7	0,3	M10	15	0,6	M10	15	0,6	13	0,5	1/8" BSPP	1/8" BSPP	1/8" BSPP	1/8" BSPP	15	0,6	12	0,5	/	/	/	/	/	/	/	/	/	/	/	/	/	/	1,5	3,3	
F15P	L1	50	2,0	115	4,5	39	1,5	9	0,4	M10	15	0,6	M10	22	0,9	13	0,5	1/8" BSPP	1/8" BSPP	1/8" BSPP	1/8" BSPP	16	0,6	/	/	/	/	/	/	/	/	/	/	/	/	/	/	/	/	/	0,5	1,1
F18	M	50	2,0	89	3,5	32	1,3	10	0,4	M10	10	0,4	M10	26	1,0	12	0,5	1/8" BSPP	1/8" BSPP	1/8" BSPP	1/8" BSPP	18	0,7	40	1,6	38	1,5	7	0,3	/	/	/	/	/	/	/	/	/	/	/	0,6	1,3
F25	L	60	2,4	115	4,5	45	1,8	10	0,4	M10	15	0,6	M10	15	0,6	19	0,8	1/4" BSPP	1/4" BSPP	1/4" BSPP	1/4" BSPP	22	0,9	15	0,6	/	/	/	/	46	1,8	M6	18	0,70	46	1,8	2,3	5,1				
F40	L	85	3,4	140	5,5	57	2,2	13	0,5	M16	17	0,7	M16	20	0,8	36	1,4	1/4" BSPP	3/8" BSPP	3/8" BSPP	3/8" BSPP	40	1,6	20	0,8	/	/	/	/	65	2,6	M6	16	0,62	65	2,6	5,7	12,5				
F85	L	160	6,3	122	4,8	52	2,1	22	0,9	M20	30	1,2	M20	30	1,2	/	/	3/8" BSPP	2x3/8" BSPP	2x3/8" BSPP	2x3/8" BSPP	85	3,3	/	/	/	/	/	/	/	/	/	/	/	/	/	/	/	140	5,5	16,5	36,3

Модель	2 BAR								4 BAR								6 BAR										
	Вибрация		Сила		Динамический момент		Потребление воздуха		Вибрация		Сила		Динамический момент		Потребление воздуха		Вибрация		Сила		Динамический момент		Потребление воздуха				
	V/min	N	lb	kgcm	inlb	U/min*	cfm	V/min	N	lb	kgcm	inlb	U/min*	cfm	V/min	N	lb	kgcm	inlb	U/min*	cfm	V/min	N	lb	kgcm	inlb	U/min*
F8	2020	9,1	2	0,04	0,04	7	0,2	2950	19,3	4,3	0,04	0,04	19	0,7	3600	28,8	6,5	0,04	0,04	28	1,0						
F15	2280	75,7	17	0,27	0,23	20	0,7	2520	92,5	20,8	0,27	0,23	38	1,3	2820	115,9	26	0,27	0,23	67	2,4						
F15P	1920	54,5	12,3	0,27	0,23	20	0,7	2160	69,0	15,5	0,27	0,23	42	1,5	2340	81	18,2	0,27	0,23	80	2,8						
F18	2070	71,8	16,1	0,31	0,27	29	1,0	2520	106,4	23,9	0,31	0,27	55	1,9	3300	182,5	41	0,31	0,27	100	3,5						
F25	1860	108	24,3	0,57	0,49	32	1,1	2040	129,9	29,2	0,57	0,49	60	2,1	2220	179,8	40,4	0,57	0,49	105	3,7						
F40	1380	259,6	58,3	2,49	2,16	80	2,8	1560	331,8	74,6	2,49	2,16	190	6,7	1740	412,8	92,8	2,49	2,16	320	11,2						
F85	1680	2137,2	480,3	13,82	12,00	240	8,4	1980	2968,6	667,1	13,82	12,00	390	13,7	2280	3936,3	884,6	13,82	12,00	580	20,4						

\* Под л/мин мы подразумеваем Нл/мин т.е. расход воздуха нормализуется при номинальном давлении.

Размеры с грубой степенью точности относятся к UNI 22768/1

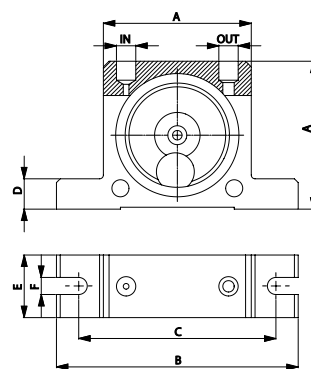
Эта информация подготовлена без каких-либо гарантий, представителей, обязательств или лицензий. Ее достоверность основывается на данных, доступных Оли, или она поступила из источников, которые Оли считает достоверными. Оли не несет за нее никакой юридической ответственности. Последняя и самая актуальная информация доступна в Интернете.



» Соответствует директиве EC  
» II2G Ex h IIB Tx Gb II2D Ex h IIIC Tx Db

# С - Пневматические шариковые вибраторы

Пневматические вращательные вибраторы серии S создают высокочастотную вибрацию благодаря стальному шарик, который вращается внутри двух корпусов из закаленной и шлифованной стали



ГАБАРИТНЫЕ РАЗМЕРЫ

Модель	A		B		C		D		E		F		IN-OUT	Вес	
	mm	in	mm	in	mm	in	mm	in	mm	in	mm	in		kg	lb
S8	50	2,0	86	3,4	68	2,7	12	0,5	20	0,8	7	0,3	1/8" BSPP	0,13	0,29
S10	50	2,0	86	3,4	68	2,7	12	0,5	20	0,8	7	0,3	1/8" BSPP	0,13	0,29
S13	65	2,6	113	4,5	90	3,5	16	0,6	25	1,0	9	0,4	1/4" BSPP	0,26	0,57
S16	65	2,6	113	4,5	90	3,5	16	0,6	28	1,1	9	0,4	1/4" BSPP	0,30	0,66
S20	80	3,2	128	5,1	104	4,1	16	0,6	33	1,3	9	0,4	1/4" BSPP	0,53	1,17
S25	80	3,2	128	5,1	104	4,1	16	0,6	38	1,5	9	0,4	1/4" BSPP	0,63	1,39
S30	100	3,9	160	6,3	130	5,1	20	0,8	45	1,8	11	0,4	3/8" BSPP	1,13	2,49
S36	100	3,9	160	6,3	130	5,1	20	0,8	50	2,0	11	0,4	3/8" BSPP	1,34	2,95

Модель	ВИБРАЦИЯ			F.C. МАКС						ПОТРЕБЛЕНИЕ ВОЗДУХА					
	Vrpm			2 bar (29 psi)		4 bar (58psi)		6 bar (87 psi)		2 bar (29 psi)		4 bar (58psi)		6 bar (87 psi)	
	2 bar (29 psi)	4 bar (58psi)	6 bar (87 psi)	kg	lb	kg	lb	kg	lb	l/min*	CF/min	l/min*	CF/min	l/min*	CF/min
S8	25500	31000	35000	13	29	26	57	36	79	83	2,9	145	5,1	195	6,9
S10	22500	28000	34000	25	55	47	103	71	156	92	3,2	150	5,3	200	7,1
S13	15000	18500	22500	32	70	55	121	87	191	94	3,3	158	5,6	225	7,9
S16	13000	17000	19500	45	99	80	176	110	242	122	4,3	200	7,1	280	9,9
S20	10500	14500	16500	72	158	122	268	172	378	130	4,6	230	8,1	340	12,0
S25	9200	12200	14000	93	205	157	345	205	451	160	5,7	290	10,2	425	15,0
S30	7800	9700	12500	151	332	247	543	321	706	215	7,6	375	13,2	570	20,1
S36	7300	9000	10000	206	453	315	693	405	891	260	9,2	475	16,8	675	23,8

\* Под л/мин мы подразумеваем Нл/мин т.е. расход воздуха нормализуется при номинальном давлении.

## S - ПНЕВМАТИЧЕСКИЕ ШАРИКОВЫЕ ВИБРАТОРЫ

ПРИМЕНЕНИЕ	Бункер, силос, вибросито, вибростол, виброжелоб
СЫПУЧИЙ МАТЕРИАЛ	Сухой и гранулированный
РЕШЕНИЕ ПРОБЛЕМЫ	Уменьшение трения, разрыхление, содействие продвижению материала
<b>ХАРАКТЕРИСТИКИ</b>	
РАБОЧИЙ ЦИКЛ	Непрерывный
РАБОЧЕЕ ДАВЛЕНИЕ	От 2 бар до 6 бар (от 29 Па*дюйм до 87 па*дюйм)
ПНЕВМАТИЧЕСКАЯ ЦЕПЬ	Фильтр + регулирующий клапан + смазка + 3/2 ходовой клапан
КАЧЕСТВО ПОДАЧИ ВОЗДУХА	Класс 5.4.4.
РАБОЧАЯ ТЕМПЕРАТУРА	От -20 °C до 200 °C (от -4 °F до 392 °F)
МАКС. УРОВЕНЬ ШУМА	90 дБ(а)
ТЕХНОЛОГИЯ	Круговые колебания за счет вращения шарика - высокая частота
ATEX	II 2D с Tx II 2G с Tx
МАТЕРИАЛ	Корпус алюминиевый

Размеры с грубой степенью точности относятся к UNI 22768/1

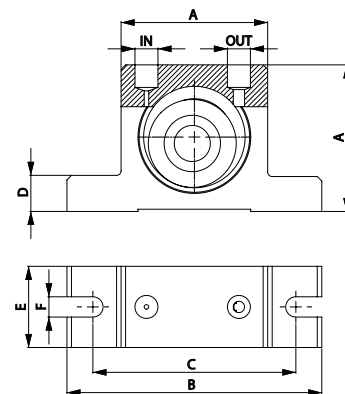
Эта информация подготовлена без каких-либо гарантий, представителей, обязательств или лицензий. Ее достоверность основывается на данных, доступных Оли, или она поступила из источников, которые Оли считает достоверными. Оли не несет за нее никакой юридической ответственности. Последняя и самая актуальная информация доступна в Интернете.



» Соответствует директиве EC  
» II2G Ex h IIB Tx Gb II2D Ex h IIIC Tx Db  
» III Db с TX

# OR - Роликовые пневматические вибраторы

Высокочастотная вибрация в вибраторах серии OR создается роликом, который описывает эпициклоидальное движение внутри двух корпусов, изготовленных из закаленной и шлифованной стали. Вибраторы серии OR отличаются высокой скоростью, большой центробежной силой (до 783 кг) и низким расходом воздуха



ГАБАРИТНЫЕ РАЗМЕРЫ

Модель	A		B		C		D		E		F		IN-OUT	Вес	
	mm	in	mm	in	mm	in	mm	in	mm	in	mm	in		kg	lb
OR50	50	2,0	86	3,4	68	2,7	12	0,5	30	1,2	7	0,3	1/8" BSPP	0,37	0,81
OR65	65	2,6	113	4,5	90	3,5	16	0,6	36	1,4	9	0,4	1/4" BSPP	0,76	1,67
OR80	80	3,2	128	5,1	102	4,0	16	0,6	40	1,6	9	0,4	1/4" BSPP	1,27	2,79
OR100	100	3,9	160	6,3	130	5,1	20	0,8	52	2,1	11	0,4	1/4"-3/8" BSPP	2,60	5,72

Модель	ВИБРАЦИЯ			F.C. МАКС						ПОТРЕБЛЕНИЕ ВОЗДУХА					
	Vpm			2 bar (29 psi)		4 bar (58psi)		6 bar (87psi)		2 bar (29 psi)		4 bar (58psi)		6 bar (87psi)	
	2 bar (29 psi)	4 bar (58psi)	6 bar (87psi)	kg	lb	kg	lb	kg	lb	l/min*	CF/min	l/min*	CF/min	l/min*	CF/min
OR50	21000	25000	29500	188	413	281	619	355	780	78	2,8	144	5,1	204	7,2
OR65	19000	22000	26000	235	516	439	966	552	1215	100	3,5	198	7,0	296	10,5
OR80	14000	16000	21500	342	752	587	1292	624	1373	122	4,3	255	9,0	378	13,3
OR100	6750	9750	11000	289	637	604	1329	783	1722	132	4,7	284	10,0	412	14,5

\* Под л/мин мы подразумеваем Нл/мин т.е. расход воздуха нормализуется при номинальном давлении.

## OR - РОЛИКОВЫЕ ПНЕВМАТИЧЕСКИЕ ВИБРАТОРЫ

ПРИМЕНЕНИЕ	Бункер, силос, трубы, желоб, уплотнение бетона
СЫПУЧИЙ МАТЕРИАЛ	Гигроскопичный
РЕШЕНИЕ ПРОБЛЕМЫ	Уменьшение трения, уплотнение

## ХАРАКТЕРИСТИКИ

РАБОЧИЙ ЦИКЛ	Непрерывный
РАБОЧЕЕ ДАВЛЕНИЕ	От 2 бар до 6 бар (от 29 Па*дюйм до 87 Па*дюйм)
ПНЕВМАТИЧЕСКАЯ ЦЕПЬ	Фильтр + регулирующий клапан + смазка + 3/2 ходовой клапан
КАЧЕСТВО ПОДАЧИ ВОЗДУХА	Класс 5.4.4.
РАБОЧАЯ ТЕМПЕРАТУРА	От -20 °C до 200 °C (От -4 °F до 392 °F)
МАКС. УРОВЕНЬ ШУМА	<90 дБ(а)
ТЕХНОЛОГИЯ	Круговые колебания за счет вращения ролика - высокая частота и центробежная сила
ATEX	II 2D с Tx II 2G с Tx
МАТЕРИАЛ	Алюминиевый корпус, крышки - латунь

Размеры с грубой степенью точности относятся к UNI 22768/1

Эта информация подготовлена без каких-либо гарантий, представителей, обязательств или лицензий. Ее достоверность основывается на данных, доступных Оли, или она поступила из источников, которые Оли считает достоверными. Оли не несет за нее никакой юридической ответственности. Последняя и самая актуальная информация доступна в Интернете.



- » Соответствует директиве ЕС
- » II2G Ex h IIB Tx Gb II2D Ex h IIIC Tx Db
- » III Db с TX

# OT - Турбинные пневматические вибраторы

Вибраторы серии OT создают высокочастотную вибрацию благодаря вращению на высокой скорости турбины с встроенными массами. По сравнению с сериями S (шаровые) и OR (роликовые)

вибраторы OT работают с меньшим шумом и имеют более высокую скорость вращения благодаря наличию подшипников, развивая центробежные силы до 781 кг.



## OT - ТУРБИНЫЕ ПНЕВМАТИЧЕСКИЕ ВИБРАТОРЫ

ПРИМЕНЕНИЕ	Бункер, силос, вибросито, вибростол, желоб, уплотнение бетона
СЫПУЧИЙ МАТЕРИАЛ	Сухой и гранулированный [пищевая промышленность], бетон
РЕШЕНИЕ ПРОБЛЕМЫ	Уменьшение трения, разделение, укрепление

## ХАРАКТЕРИСТИКИ

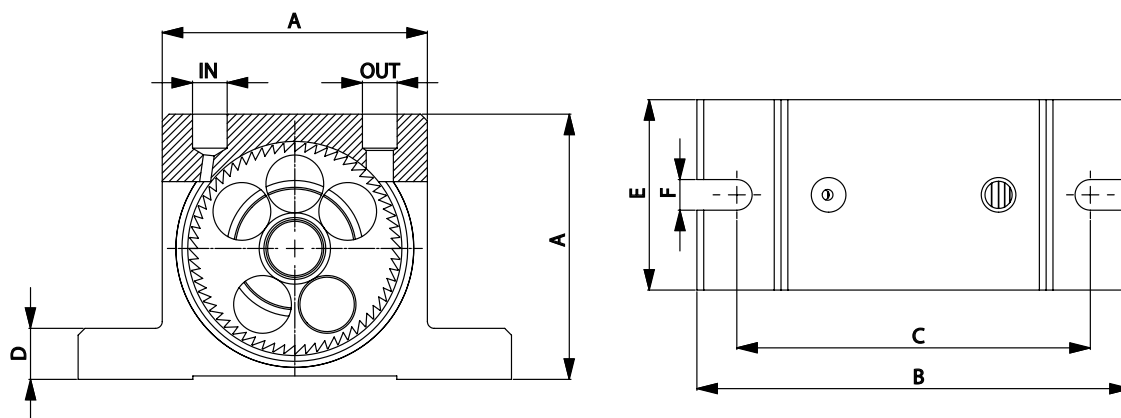
РАБОЧИЙ ЦИКЛ	Непрерывный
РАБОЧЕЕ ДАВЛЕНИЕ	От 2 бар до 6 бар (От 29 Па*дюйм до 87 Па*дюйм)
ПНЕВМАТИЧЕСКАЯ ЦЕПЬ	Фильтр + регулирующий клапан + 3/2 ходовой клапан
КАЧЕСТВО ПОДАЧИ ВОЗДУХА	Класс 5.4.1.
РАБОЧАЯ ТЕМПЕРАТУРА	От -20 °C до 120 °C (от -4 °F до 248 °F)
МАКС. УРОВЕНЬ ШУМА	<90 дБ(а)
ТЕХНОЛОГИЯ	Вибрация турбины - высокая частота и центробежная сила.
ATEX	II 2D c Tx II 2G c Tx
МАТЕРИАЛ	Алюминиевый корпус

Размеры с грубой степенью точности относятся к UNI 22768/1

Эта информация подготовлена без каких-либо гарантий, представителей, обязательств или лицензий. Ее достоверность основывается на данных, доступных Оли, или она поступила из источников, которые Оли считает достоверными. Оли не несет за нее никакой юридической ответственности. Последняя и самая актуальная информация доступна в Интернете.



- » Соответствует директиве ЕС
- » II2G Ex h IIB Tx Gb II2D Ex h IIIC Tx Db
- » III Db c TX



ГАБАРИТНЫЕ РАЗМЕРЫ

Модель	A		B		C		D		E		F		IN-OUT	Вес	
	mm	in	mm	in	mm	in	mm	in	mm	in	mm	in		kg	lb
OT8	50	2,0	86	3,4	68	2,7	12	0,5	33	1,3	7	0,3	1/8" BSPP	0,25	0,55
OT10	50	2,0	86	3,4	68	2,7	12	0,5	33	1,3	7	0,3	1/8" BSPP	0,26	0,56
OT10S	50	2,0	86	3,4	68	2,7	12	0,5	33	1,3	7	0,3	1/8" BSPP	0,26	0,58
OT13	65	2,6	113	4,5	90	3,5	16	0,6	42	1,7	9	0,4	1/4" BSPP	0,57	1,24
OT16	65	2,6	113	4,5	90	3,5	16	0,6	42	1,7	9	0,4	1/4" BSPP	0,58	1,28
OT16S	65	2,6	113	4,5	90	3,5	16	0,6	42	1,7	9	0,4	1/4" BSPP	0,61	1,35
OT20	80	3,2	128	5,0	104	4,1	16	0,6	56	2,2	9	0,4	1/4" BSPP	1,09	2,40
OT25	80	3,2	128	5,0	104	4,1	16	0,6	56	2,2	9	0,4	1/4" BSPP	1,12	2,46
OT25S	80	3,2	128	5,0	104	4,1	16	0,6	56	2,2	9	0,4	1/4" BSPP	1,20	2,64
OT30	100	3,9	160	6,3	130	5,1	20	0,8	73	2,9	11	0,4	3/8" BSPP	2,20	4,84
OT36	100	3,9	160	6,3	130	5,1	20	0,8	73	2,9	11	0,4	3/8" BSPP	2,30	5,06
OT36S	100	3,9	160	6,3	130	5,1	20	0,8	73	2,9	11	0,4	3/8" BSPP	2,53	5,57

Модель	ВИБРАЦИЯ			F.C. МАКС						ПОТРЕБЛЕНИЕ ВОЗДУХА					
	Vpm			2 bar (29 psi)		4 bar (58psi)		6 bar (87psi)		2 bar (29 psi)		4 bar (58psi)		6 bar (87psi)	
	2 bar (29 psi)	4 bar (58psi)	6 bar (87psi)	kg	lb	kg	lb	kg	lb	l/min*	CF/min	l/min*	CF/min	l/min*	CF/min
OT8	34000	38000	42000	110	242	205	451	292	641	45	1,6	81	2,9	110	3,9
OT10	26000	33000	38000	105	231	171	377	252	554	45	1,6	81	2,9	110	3,9
OT10S	17200	23400	26000	72	159	147	323	187	410	45	1,6	81	2,9	110	3,9
OT13	24500	28500	31000	202	444	263	579	300	659	122	4,3	204	7,2	285	10,1
OT16	18000	20000	21000	194	427	239	527	264	581	122	4,3	204	7,2	285	10,1
OT16S	11500	15000	17500	129	285	196	431	234	516	122	4,3	204	7,2	285	10,1
OT20	14500	19000	23000	251	552	404	888	526	1157	184	6,5	318	11,2	452	16,0
OT25	13200	15500	17000	244	537	336	740	508	1117	184	6,5	318	11,2	452	16,0
OT25S	9000	11000	13500	214	471	335	738	483	1063	184	6,5	318	11,2	452	16,0
OT30	11000	12500	14500	351	771	721	1586	781	1718	322	11,4	542	19,1	749	26,5
OT36	8500	11500	12000	341	751	698	1536	749	1648	322	11,4	542	19,1	749	26,5
OT36S	6000	7000	8500	406	893	706	1554	754	1660	322	11,4	542	19,1	749	26,5

\* Под л/мин мы подразумеваем Нл/мин т.е. расход воздуха нормализуется при номинальном давлении.

Размеры с грубой степенью точности относятся к UNI 22768/1

Эта информация подготовлена без каких-либо гарантий, представителей, обязательств или лицензий. Ее достоверность основывается на данных, доступных Оли, или она поступила из источников, которые Оли считает достоверными. Оли не несет за нее никакой юридической ответственности. Последняя и самая актуальная информация доступна в Интернете.



- » Соответствует директиве ЕС
- » II2G Ex h IIB Tx Gb II2D Ex h IIIC Tx Db
- » III Db c TX

# МВЕ-DC - Электрические вибраторы постоянного тока

Электрические вибраторы постоянного тока МВЕ состоят из электродвигателя (12 или 24 В), размещенного в прочном алюминиевом корпусе, с эксцентриковыми грузами, установленными на обоих концах вала.

Вибраторы МВЕ-DC разработаны для бетоносмесителей и других промышленных или сельскохозяйственных транспортных средств, способных работать в суровых условиях окружающей среды.



II 3D Temp. Class: ● 100 °C

Рабочий момент (kgcm)	Модель	RPM	Центробежная сила (kg)	Вес (kg)	ЭЛЕКТРИЧЕСКИЕ ПАРАМЕТРЫ			
					Сила (kW)	Макс. напряж. А max	Кабельн. ввод	
1,0	MVE 50/3N-DC-10A0-12V	3.000	50	4,4	0,08	6,60	M16	●
1,0	MVE 50/3N-DC-10A0-24V	3.000	50	4,4	0,08	3,30	M16	●
1,1	MVE 120/3N-DC-23A0-12V	3.000	117	7,2	0,12	9,50	M20	●
1,1	MVE 120/3N-DC-23A0-24V	3.000	117	7,2	0,12	4,80	M20	●
4,2	MVE 200/3N-DC-23A0-12V	3.000	200	6,5	0,16	13,30	M20	●
4,2	MVE 200/3N-DC-23A0-24V	3.000	200	6,5	0,16	6,70	M20	●
10,4	MVE 500/3N-DC-40A0-24V	3.000	530	15,8	0,26	11,00	M20	●
22,4	MVE 1500/3N-DC-50A0-24V	3.000	1,616	23	0,52	21,50	M20	●
22,4	MVE 1500/3N-BL-50A0-24V *	3,000	1,616	23	0,5	20	M20	●

\* Brushless

## МВЕ-DC - ЭЛЕКТРИЧЕСКИЕ ВИБРАТОРЫ ПОСТОЯННОГО ТОКА

ПРИМЕНЕНИЕ	Бетононасос, автомобильный бункер, разбрасыватель соли, прицеп, самосвал
СЫПУЧИЙ МАТЕРИАЛ	Гранулированный, бетон
РЕШЕНИЕ ПРОБЛЕМЫ	Устранение заторов, «крысиных» нор, содействие продвижению материала

## ХАРАКТЕРИСТИКИ

РАБОЧИЙ ЦИКЛ	Непрерывный- S1
ОКРУЖАЮЩАЯ ТЕМПЕРАТУРА	0т-20 °C до 40 °C (от -4 °F до 104 °F)
МАКС. УРОВЕНЬ ШУМА	76 дБ(а)
ATEX	II 3D Ex tc IIIC Tx IP69K
МАТЕРИАЛ	Алюминиевый корпус, крышки: алюминий/нержавеющая сталь (окрашены порошковой краской)

## ОПЦИИ

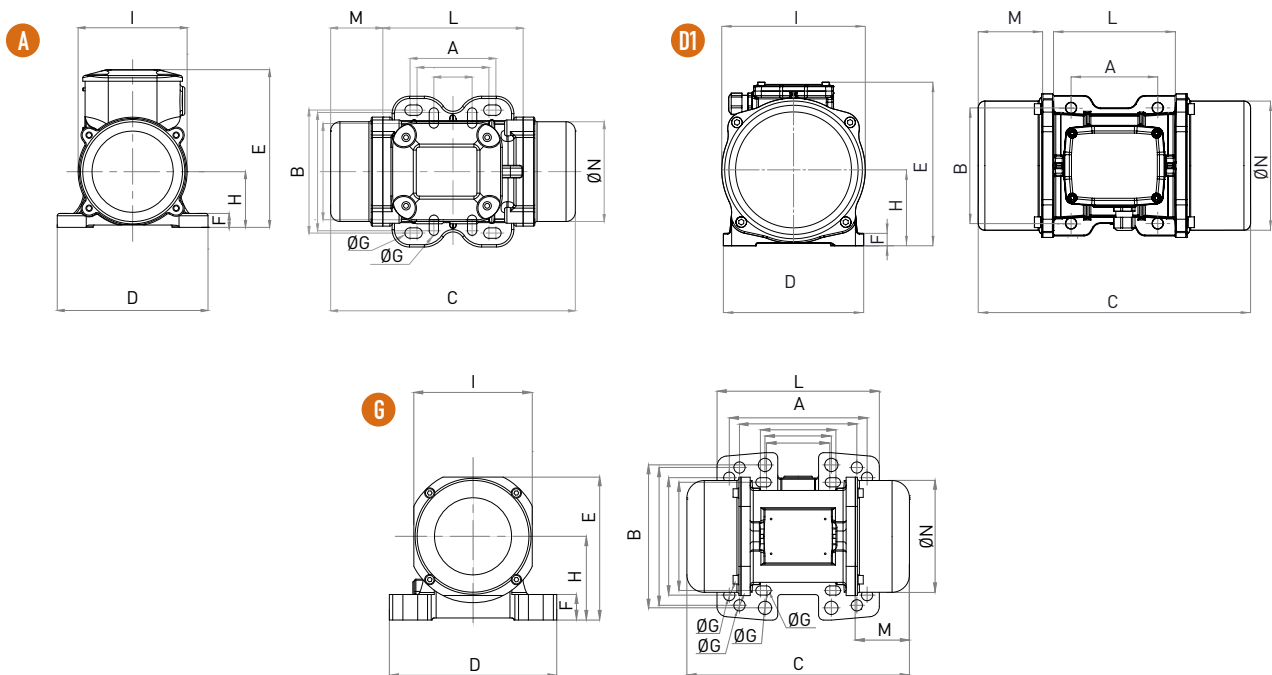
КАБЕЛЬ	Поставляется по запросу, с возможной персонализацией
--------	--

Размеры с грубой степенью точности относятся к UNI 22768/1

Эта информация подготовлена без каких-либо гарантий, представителей, обязательств или лицензий. Ее достоверность основывается на данных, доступных Оли, или она поступила из источников, которые Оли считает достоверными. Оли не несет за нее никакой юридической ответственности. Последняя и самая актуальная информация доступна в Интернете.



- » II 3D Ex tc IIIC Tx IP69K
- » Оборудование и защитная система предназначены для использования в потенциально взрывоопасных атмосферах (Зона 22) - Директива 2014/34/UE
- » Соответствует основным требованиям по охране здоровья и безопасности EN 60079-0, EN 60079-31



ГАБАРИТНЫЕ РАЗМЕРЫ (mm)

Модель	Рис.	Размер	C	M	A	B	ØG	Отверст.	D	E	F	H	I	L	N
MVE 50/3N-DC-10A0-12V	A	10A0	213	45	62-74	106	9	4	130	136	12	48	94	121	85
MVE 50/3N-DC-10A0-24V	A	10A0	213	45	33	83-102	7	4	130	136	12	48	94	121	85
MVE 120/3N-DC-23A0-12V	G	23A0	218	53	62-74	106	9	4	164	140	25	82	116	159	110
MVE 120/3N-DC-23A0-24V	G	23A0	218	53	65	140	13	4	164	140	25	82	116	159	110
MVE 200/3N-DC-23A0-12V	G	23A0	218	53	115	135	11	4	164	140	25	82	116	159	110
MVE 200/3N-DC-23A0-24V	G	23A0	218	53	135	115	11	4	164	140	25	82	116	159	110
MVE 500/3N-DC-40A0-24V	D1	40A0	330	78	105	140	13	4	170	195	15	92	174	166	160
MVE 1500/3N-DC-50A0-24V	D1	50A0	324	63	120	170	18	4	208	210	18	96	185	192	165
MVE 1500/3N-BL-50A0-24V	D1	50A0	324	63	120	170	18	4	208	210	18	96	185	192	165

Размеры с грубой степенью точности относятся к UNI 22768/1

Эта информация подготовлена без каких-либо гарантий, представителей, обязательств или лицензий. Ее достоверность основывается на данных, доступных Оли, или она поступила из источников, которые Оли считает достоверными. Оли не несет за нее никакой юридической ответственности. Последняя и самая актуальная информация доступна в Интернете.

# МВЕ - Электрические вибраторы 2-х полюсные - трехфазные

Электрические вибрационные двигатели общего применения в различных секторах промышленности на вибростолах, в силосах и бункерах. Имеются на 2 полюса, 1 фазные и 3 фазные, а также постоянного тока с различным напряжением. Подходят для использования с инверторами (частотно-регулируемый привод) и имеют центробежную силу от 20 до 800 кг, регулируемую для каждой отдельной модели.

Поскольку амплитуда вибрации в жестких конструкциях, таких как силосы или бункеры, обратно пропорциональна скорости, предпочтительнее использовать двухполюсный тип вибратора, чтобы избежать повреждения точек сварки.



Class II Div.2: Temp. Class **T4**  
ExII 2D Temp. Class: ● 100 °C ● 135 °C

\* Клеммные соединения: **Y** высокое напряжение

Рабочий момент (kgcm)		Модель		Центробежная сила (kg)		Вес (kg)		ЭЛЕКТРИЧЕСКИЕ ПАРАМЕТРЫ							
								Сила [kW]		Макс. напряж.		* Клеммные соединения	Ia/In		Кабельн. ввод
								50Hz	60Hz	50Hz	60Hz		50Hz	60Hz	
1,3	1,0	MVE 60/3E-10A0	MVE 60/36E-10A0	66	71	4	0,09	0,09	0,25	0,23	Y	3,2	3,2	M16	●
2,0	1,3	MVE 100/3E-10A0	MVE 100/36E-10A0	98	95	5	0,09	0,09	0,25	0,23	Y	3,2	3,2	M16	●
3,7	2,6	MVE 200/3E-20A0	MVE 200/36E-20A0	187	189	7	0,15	0,18	0,35	0,30	Y	3,5	3,5	M20	●
3,7	2,6	MVE 200/3E-23A0	MVE 200/36E-23A0	187	189	7	0,15	0,18	0,35	0,30	Y	3,5	3,5	M20	●
6,4	4,5	MVE 300/3E-30A0	MVE 300/36E-30A0	321	323	10	0,25	0,28	0,52	0,45	Y	3,8	3,7	M20	●
8,0	5,7	MVE 400/3E-30A0	MVE 400/36E-30A0	407	411	10	0,27	0,33	0,58	0,60	Y	3,7	3,7	M20	●
10,3	7,4	MVE 500/3E-40A0	MVE 500/36E-40A0	530	534	16	0,50	0,58	0,96	0,97	Y	4,2	4,4	M20	●
14,9	10,6	MVE 700/3E-40A0	MVE 700/36E-40A0	758	765	17	0,59	0,61	1,25	1,24	Y	4,5	5,2	M20	●
15,7	11,1	MVE 800/3E-50A0	MVE 800/36E-50A0	794	800	20	0,70	0,84	1,45	1,50	Y	4,0	4,0	M20	●

## МВЕ - ЭЛЕКТРИЧЕСКИЕ ВИБРАТОРЫ 2-Х ПОЛЮСНЫЕ - ТРЕХФАЗНЫЕ

ПРИМЕНЕНИЕ	Бункер, силос, питатель, сито
СЫПУЧИЙ МАТЕРИАЛ	Мелкодисперсный, сухой, гранулированный
РЕШЕНИЕ ПРОБЛЕМЫ	Устранение заторов, «крысиных» нор, содействие продвижению материала

## ХАРАКТЕРИСТИКИ

РАБОЧИЙ ЦИКЛ	Непрерывный - S1
ДИАПАЗОН ЧАСТОТ	От 20Hz до 60Hz [с инвертором]
ОКРУЖАЮЩАЯ ТЕМПЕРАТУРА	От -20 °C до 40 °C (От -4 °F до 104 °F)
МАКС. УРОВЕНЬ ШУМА	76 дБ(а)
ATEX	II3D Ex tc IIIC Tx IP66
МАТЕРИАЛ	Корпус, крышки – алюминий (Окрашены порошковой краской)

## ОПЦИИ

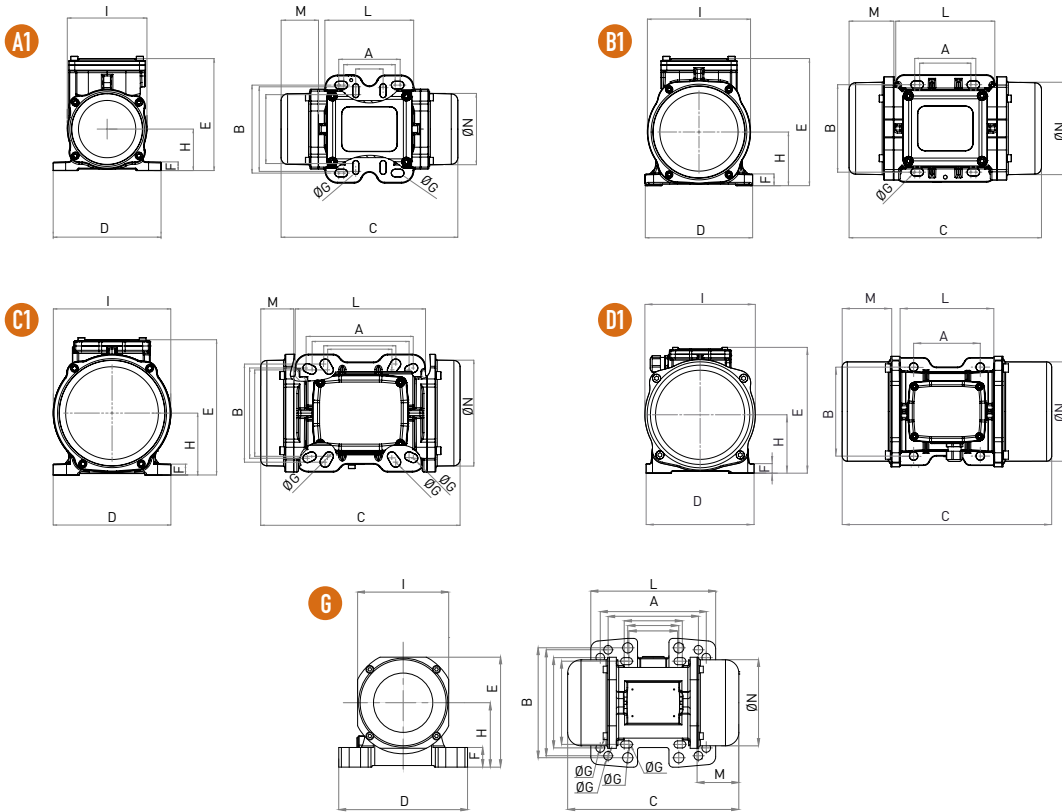
ДРУГИЕ СЕРТИФИКАТЫ	Сертификация безопасности увеличена с 20-го до 50-го размера. Доступная версия подходит для работы при температуре до +55 [+131 ° F]
--------------------	---

Размеры с грубой степенью точности относятся к UNI 22768/1

Эта информация подготовлена без каких-либо гарантий, представителей, обязательств или лицензий. Ее достоверность основывается на данных, доступных Оли, или она поступила из источников, которые Оли считает достоверными. Оли не несет за нее никакой юридической ответственности. Последняя и самая актуальная информация доступна в Интернете.



- » II2D Ex tb IIIC Tx Db IP66
- » Оборудование и защитная система предназначены для использования в потенциально взрывоопасных атмосферах (Зона 21) - Директива 2014/34/UE
- » Соответствует основным требованиям по охране здоровья и безопасности IEC 60034-1, IEC EN 60079-0, IEC EN 60079-31



ГАБАРИТНЫЕ РАЗМЕРЫ (mm)

Модель		Рис.	Размер	C		M		A	B	ØG	Отверст.	D	E	F	H	I	L	N
50Hz	60Hz			50Hz	60Hz	50Hz	60Hz											
MVE 60/3E-10A0	MVE 60/36E-10A0	A1	10A0	213		45		Измен. опорн. поверхн-ть 62-74 106 9 33 83-102 7			4	130	135	11	50	96	107	85
MVE 100/3E-10A0	MVE 100/36E-10A0	A1	10A0	213		45		Измен. опорн. поверхн-ть 62-74 106 9 33 83-102 7			4	130	135	11	50	96	107	85
MVE 200/3E-20A0	MVE 200/36E-20A0	B1	20A0	233		54		62-74	106	9	4	130	154	15	65	125	120	112
MVE 200/3E-23A0	MVE 200/36E-23A0	G	23A0	222		55		Измен. опорн. поверхн-ть 62-74 106 9 65 140 13 115 135 11 135 115 11			4	164	140	25	82	116	159	110
MVE 300/3E-30A0	MVE 300/36E-30A0	C1	30A0	254		42		Измен. опорн. поверхн-ть 80 110 11 90 125 13 124 110 11 135 115 11			4	150	173	15	79	150	166	134
MVE 400/3E-30A0	MVE 400/36E-30A0	C1	30A0	274		52		Измен. опорн. поверхн-ть 80 110 11 90 125 13 124 110 11 135 115 11			4	150	173	15	79	150	166	134
MVE 500/3E-40A0	MVE 500/36E-40A0	D1	40A0	330		78		105	140	13	4	170	196	20	92	169	166	158
MVE 700/3E-40A0	MVE 700/36E-40A0	D1	40A0	330		78		105	140	13	4	170	196	20	92	169	166	158
MVE 800/3E-50A0	MVE 800/36E-50A0	D1	50A0	321		62		120	170	17	4	208	210	22	96	185	192	170

Размеры с грубой степенью точности относятся к UNI 22768/1

Эта информация подготовлена без каких-либо гарантий, представителей, обязательств или лицензий. Ее достоверность основывается на данных, доступных Оли, или она поступила из источников, которые Оли считает достоверными. Оли не несет за нее никакой юридической ответственности. Последняя и самая актуальная информация доступна в Интернете.



- » Class II Div.2 Group F, G T4
- » Соблюдать UL 1004-1, UL 1004-3, UL60079-31, UL60079-0, CSA 60079-0, CSA 60079-31, CSA 22.2 N°100, CSA 22.2 N°77

# МВЕ - Электрические вибраторы 2 полюса - ОДНОФАЗНЫЙ

При отсутствии трехфазного тока может быть рассмотрен конкретный тип однофазного электрического вибрационного двигателя. Развивают центробежную силу до 323 кг.



Class II Div.2: Temp. Class **T4**  
ExII 2D Temp. Class: ● 100 °C

Рабочий момент (Кгсм)		Модель		Центробежная сила (kg)		Вес (kg)		ЭЛЕКТРИЧЕСКИЕ ПАРАМЕТРЫ							
								Сила (kW)		Макс. напряж.		Кабельн. ввод	Конденсатор *		
50Hz	60Hz	50Hz	60Hz	50Hz	60Hz	50Hz	60Hz	50Hz (230V)	60Hz (115V)	Метрич.	50Hz (230V)		60Hz (115V)		
1,3	1,0	MVE 60/3E-10A0-M	MVE 60/36E-10A0-M	66	71	4		0,08	0,09	0,43	1,03	M16	3,0	6,3	●
2,0	1,3	MVE 100/3E-10A0-M	MVE 100/36E-10A0-M	98	95	5		0,10	0,11	0,54	1,30	M16	4,0	8,0	●
3,7	2,6	MVE 200/3E-20A0-M	MVE 200/36E-20A0-M	187	189	7		0,18	0,21	1,14	2,62	M20	8,0	16,0	●
3,7	2,6	MVE 200/3E-23A0-M	MVE 200/36E-23A0-M	187	189	7		0,18	0,21	1,14	2,62	M20	8,0	16,0	●
6,4	4,5	MVE 300/3E-30A0-M	MVE 300/36E-30A0-M	321	323	10		0,27	0,28	1,58	3,43	M20	12,5	25,0	●

\* ПРИМЕЧАНИЕ: Конденсатор не входит в поставку (заказывается отдельно)

## МВЕ - ЭЛЕКТРИЧЕСКИЕ ВИБРАТОРЫ 2 ПОЛЮСА - ОДНОФАЗНЫЙ

ПРИМЕНЕНИЕ	Бункер, силос, питатель, сито
СЫПУЧИЙ МАТЕРИАЛ	Мелкодисперсный, сухой, гранулированный
РЕШЕНИЕ ПРОБЛЕМЫ	Устранение заторов, «крысиных» нор, содействие продвижению материала

## ХАРАКТЕРИСТИКИ

РАБОЧИЙ ЦИКЛ	Непрерывный - S1
ДИАПАЗОН ЧАСТОТ	От 20Hz до 60Hz [с инвертором]
ОКРУЖАЮЩАЯ ТЕМПЕРАТУРА	От -20 °C до 40 °C [От -4 °F до 104 °F]
МАКС. УРОВЕНЬ ШУМА	76 дБ(a)
ATEX	II 2D Ex tb IIIC Tx IP66
МАТЕРИАЛ	Корпус, крышки – алюминий (Окрашены порошковой краской)

## ОПЦИИ

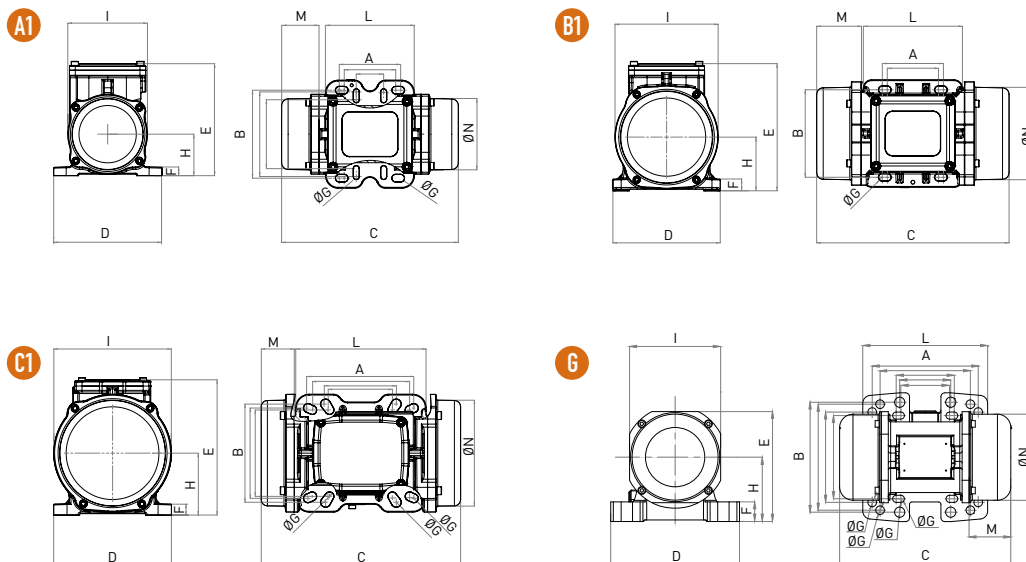
КОНДЕНСАТОР	* ПРИМЕЧАНИЕ: Конденсатор не поставляется с вибратором (заказывается отдельно).
-------------	---

Размеры с грубой степенью точности относятся к UNI 22768/1

Эта информация подготовлена без каких-либо гарантий, представителей, обязательств или лицензий. Ее достоверность основывается на данных, доступных Оли, или она поступила из источников, которые Оли считает достоверными. Оли не несет за нее никакой юридической ответственности. Последняя и самая актуальная информация доступна в Интернете.



- » II 2D Ex tb IIIC Tx Db IP66
- » Оборудование и защитная система предназначены для использования в потенциально взрывоопасных атмосферах (Зона 21) - Директива 2014/34/UE
- » Соответствует основным требованиям по охране здоровья и безопасности IEC 60034-1, IEC EN 60079-0, IEC EN 60079-31



Модель		Рис.	Размер	ГАБАРИТНЫЕ РАЗМЕРЫ (mm)														
				C		M		A	B	ØG	Отверст.	D	E	F	H	I	L	N
50Hz	60Hz		50Hz	60Hz	50Hz	60Hz												
MVE 60/3E-10A0-M	MVE 60/36E-10A0-M	A1	10A0	213	45	Измен. опорн. поверхн-ть 62-74 106 9 33 83-102 7			4	130	135	11	50	96	107	85		
MVE 100/3E-10A0-M	MVE 100/36E-10A0-M	A1	10A0	213	45	Измен. опорн. поверхн-ть 62-74 106 9 33 83-102 7			4	130	135	11	50	96	107	85		
MVE 200/3E-20A0-M	MVE 200/36E-20A0-M	B1	20A0	233	54	62-74	106	9	4	130	154	15	65	125	120	112		
MVE 200/3E-23A0-M	MVE 200/36E-23A0-M	G	23A0	222	55	Измен. опорн. поверхн-ть 62-74 106 9 65 140 13 115 135 11 135 115 11			4	164	140	25	82	116	159	110		
MVE 300/3E-30A0-M	MVE 300/36E-30A0-M	C1	30A0	254	42	Измен. опорн. поверхн-ть 80 110 11 90 125 13 124 110 11 135 115 11			4	154	173	15	79	150	166	134		

Размеры с грубой степенью точности относятся к UNI 22768/1

Эта информация подготовлена без каких-либо гарантий, представителей, обязательств или лицензий. Ее достоверность основывается на данных, доступных Оли, или она поступила из источников, которые Оли считает достоверными. Оли не несет за нее никакой юридической ответственности. Последняя и самая актуальная информация доступна в Интернете.



» Class II Div.2 Group F, G T4  
» Соблюдать UL 1004-1, UL 1004-3, UL60079-31, UL60079-0, CSA 60079-0, CSA 60079- 31, CSA 22.2 N°100, CSA 22.2 N°77

# МВЕ-MICRO - Электрические вибраторы 2 полюса

Внешние электрические вибраторы серии MVE-MICRO имеют небольшие размеры и состоят из электродвигателя, заключенного в прочный алюминиевый корпус, с эксцентриковыми грузами, установленными на обоих концах вала.

Подходят для виброоборудования или бункера небольших размеров, обеспечивая тем не менее значительную центробежную силу.



Class II Div.2: Temp. Class **T4**  
II 3D Temp. Class: ● 100 °C

\* Клеммные соединения: **Y** высокое напряжение

## ТРЕХФАЗНЫЙ

Рабочий момент (kgcm)		Модель		Центробежная сила (kg)		Вес (kg)		ЭЛЕКТРИЧЕСКИЕ ПАРАМЕТРЫ						
50Hz	60Hz	50Hz	60Hz	50Hz	60Hz	50Hz	60Hz	Сила (kW)		Макс. напряж. A max			* Клеммные соединения	Кабельн. ввод
								50Hz	60Hz	50Hz (230V)	50Hz (400V)	60Hz (460V)		
0,4	0,4	MVE 21/3E-MICRO	MVE 21/36E-MICRO	20	29	2		0,04	0,04	0,21	0,12	0,12	Y	M16 ●
0,9	0,9	MVE 41/3E-MICRO	MVE41/36E-MICRO	45	65	2		0,06	0,06	0,30	0,18	0,18	Y	M16 ●

## ОДНОФАЗНЫЙ

Рабочий момент (kgcm)		Модель		Центробежная сила (kg)		Вес (kg)		ЭЛЕКТРИЧЕСКИЕ ПАРАМЕТРЫ				
50Hz	60Hz	50Hz	60Hz	50Hz	60Hz	50Hz	60Hz	Сила (kW)		Макс. напряж. A max		Кабельн. ввод
								50Hz	60Hz	50Hz (230V)	60Hz (115V)	
0,1	0,1	MVE 3/3E-MICRO-M	MVE 3/36E-MICRO-M	4	6	1,6		0,03	0,04	0,30	0,80	M16 ●
0,1	0,1	MVE 6/3E-MICRO-M	MVE 6/36E-MICRO-M	6	9	1,6		0,03	0,04	0,30	0,80	M16 ●
0,4	0,4	MVE 21/3E-MICRO-M	MVE 21/36E-MICRO-M	20	29	2		0,04	0,07	0,20	0,80	M16 ●
0,9	0,9	MVE 41/3E-MICRO-M	MVE 41/36E-MICRO-M	45	65	2,4		0,05	0,07	0,25	0,80	M16 ●

## МВЕ-MICRO - ЭЛЕКТРИЧЕСКИЕ ВИБРАТОРЫ 2 ПОЛЮСА

ПРИМЕНЕНИЕ	Маленький бункер, микро сито, лоток, вибрационный питатель, стол, желоб
СЫПУЧИЙ МАТЕРИАЛ	Сухой и мелкодисперсный
РЕШЕНИЕ ПРОБЛЕМЫ	Устранение заторов, «крысиных» нор, содействие продвижению материала

## ХАРАКТЕРИСТИКИ

РАБОЧИЙ ЦИКЛ	Непрерывный- S1
ОКРУЖАЮЩАЯ ТЕМПЕРАТУРА	От -20 °C до 40 °C (От -4 °F до 104 °F)
МАКС. УРОВЕНЬ ШУМА	76 дБ(A)
ATEX	II 3D Ex tc IIIC Tx IP 66
МАТЕРИАЛ	Алюминиевый корпус, крышки из нержавеющей стали
КОНДЕНСАТОР	Включено (для 1 фазовых моделей).

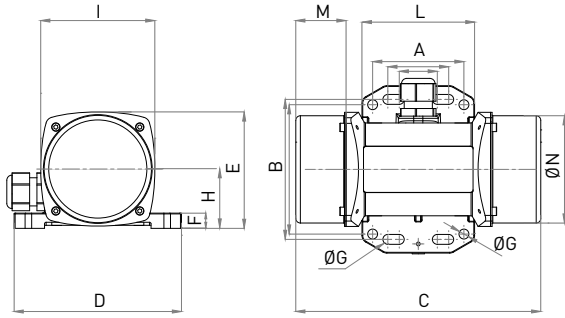
Размеры с грубой степенью точности относятся к UNI 22768/1

Эта информация подготовлена без каких-либо гарантий, представителей, обязательств или лицензий. Ее достоверность основывается на данных, доступных Оли, или она поступила из источников, которые Оли считает достоверными. Оли не несет за нее никакой юридической ответственности. Последняя и самая актуальная информация доступна в Интернете.

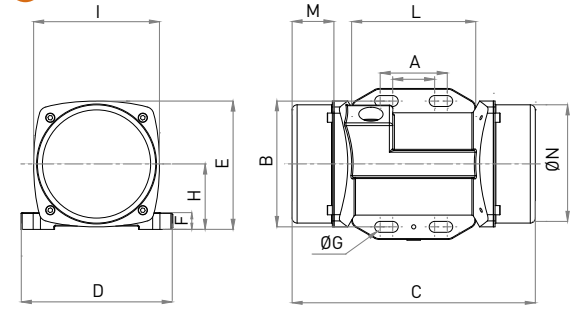


- » II 2D Ex tb IIIC Tx Db IP66
- » Оборудование и защитная система предназначены для использования в потенциально взрывоопасных атмосферах (Зона 21) - Директива 2014/34/UE
- » Соответствует основным требованиям по охране здоровья и безопасности IEC 60034-1, IEC EN 60079-0, IEC EN 60079-31

F



I



## ТРЕХФАЗНЫЙ

Модель			Рис.	ГАБАРИТНЫЕ РАЗМЕРЫ (mm)													
				C	M	A	B	ØG	Отверст.	D	E	F	H	I	L	N	
50Hz	60Hz		50Hz	50Hz													
MVE 21/3E-MICRO	MVE21/36E-MICRO	F	145	25	Измен. опорн. поверхн-ть			4	110	76	10	39	75	74	70		
					25-40	92	6.5										
					60	85	6.5										
MVE 41/3E-MICRO	MVE 41/36E-MICRO	F	161	33	Измен. опорн. поверхн-ть			4	110	76	10	39	75	74	70		
					25-40	92	6.5										
					60	85	6.5										

## ОДНОФАЗНЫЙ

Модель			Рис.	ГАБАРИТНЫЕ РАЗМЕРЫ (mm)													
				C	M	A	B	ØG	Отверст.	D	E	F	H	I	L	N	
50Hz	60Hz		50Hz	50Hz													
MVE 3/3E-MICRO-M	MVE 3/36E-MICRO-M	F	145	25	Измен. опорн. поверхн-ть			4	110	76	10	39	75	74	70		
					25-40	92	6.5										
					60	85	6.5										
MVE 6/3E-MICRO-M	MVE 6/36E-MICRO-M	I	145	25	Измен. опорн. поверхн-ть			4	90	76	10	39	75	74	70		
					25-40	75	6.5										
					-	-	-										
MVE 21/3E-MICRO-M	MVE 21/36E-MICRO-M	F	145	25	Измен. опорн. поверхн-ть			4	110	76	10	39	75	74	70		
					25-40	92	6.5										
					60	85	6.5										
MVE 41/3E-MICRO-M	MVE 41/36E-MICRO-M	F	161	25	Измен. опорн. поверхн-ть			4	110	76	10	39	75	74	70		
					25-40	92	6.5										
					60	85	6.5										

Размеры с грубой степенью точности относятся к UNI 22768/1

Эта информация подготовлена без каких-либо гарантий, представителей, обязательств или лицензий. Ее достоверность основывается на данных, доступных Оли, или она поступила из источников, которые Оли считает достоверными. Оли не несет за нее никакой юридической ответственности. Последняя и самая актуальная информация доступна в Интернете.



- » Class II Div.2 Group F, G T4
- » Соблюдать UL 1004-1, UL 1004-3, UL60079-31, UL60079-0, CSA 60079-0, CSA 60079-31, CSA 22.2 N°100, CSA 22.2 N°77

# MVO - Гидравлический вибратор

Вибратор MVO создает высокочастотную вращательную вибрацию благодаря гидравлической системе, которая приводит в действие эксцентриковый груз.

Очень прочные, просты в установке. Не требуют электрического или пневматического подключения, имеют только гидравлическое подключение.



## MVO - ГИДРАВЛИЧЕСКИЙ ВИБРАТОР

ПРИМЕНЕНИЕ	Самосвал, сельскохозяйственные машины, экскаваторы
СЫПУЧИЙ МАТЕРИАЛ	Гигроскопический, влажный, клейкий
РЕШЕНИЕ ПРОБЛЕМЫ	Разрыхление, содействие продвижению материала

## ХАРАКТЕРИСТИКИ

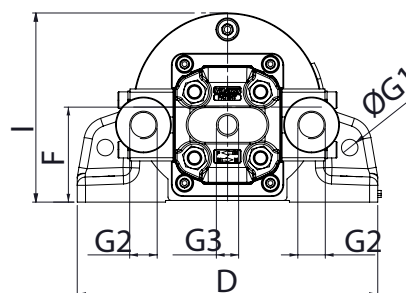
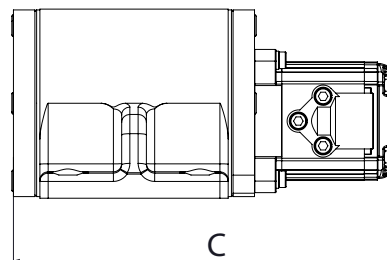
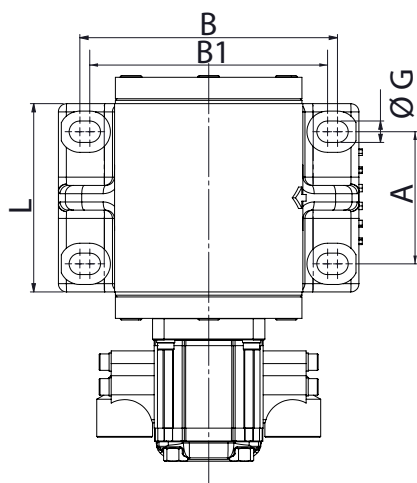
РАБОЧИЙ ЦИКЛ	Непрерывный - S1
РАБОЧЕЕ ДАВЛЕНИЕ	От 70 бар до 120 бар (от 1.015 Па*дюйм до 4.350 Па*дюйм)
ГИДРАВЛИЧЕСКИЙ ЦИКЛ	Регулирующий клапан + фильтр (диапазон 30-60 микрон)
ОБЪЕМ ДВИГАТЕЛЯ	3.12 См3/оборот
РАБОЧАЯ ТЕМПЕРАТУРА	От -20 °C до 60 °C (от -4 °F до 140 °F)
ВЯЗКОСТЬ МАСЛА	От 20 мм2/сек до 100 мм2/сек
ТИП МАСЛА	HLP HV (D IN 51524) гидравлическое минеральное масло
РАСХОД	2,24 л/мин (700 об.мин) - 9,6 л/мин (3.000 об.мин) - 19,2 л/мин (6.000 об.мин)
МАКС. УРОВЕНЬ ШУМА	80 дБ(A)
ТИП ДВИГАТЕЛЯ	XV-1M/3.2
ТЕХНОЛОГИЯ	Роторный гидравлический вибратор
МАТЕРИАЛ	Корпус из серого чугуна (RAL 2004 порошковая краска)

Размеры с грубой степенью точности относятся к UNI 22768/1

Эта информация подготовлена без каких-либо гарантий, представителей, обязательств или лицензий. Ее достоверность основывается на данных, доступных Оли, или она поступила из источников, которые Оли считает достоверными. Оли не несет за нее никакой юридической ответственности. Последняя и самая актуальная информация доступна в Интернете.



» Соответствует директиве ЕС



ГАБАРИТНЫЕ РАЗМЕРЫ

A		B		B1		C		D		L		F		G		G1		G2		G3		I		Вес	
mm	in	mm	in	mm	in	mm	in	mm	in	mm	in	mm	in	mm	in	mm	in	BSPP	BSPP	mm	in	kg	lb		
80	3,2	156	6,1	144	5,7	233	9,2	182	7,2	115	4,5	58	2,3	13	0,5	10	0,4	3/8"	1/4"	114,5	4,50	11	24		

ХАРАКТЕРИСТИКИ

Модель	Центробежная сила				Динамический момент		Статический момент		Рабочее давление.		Макс. давление
	3000 rpm		6000 rpm		kgcm	inlb	kgcm	inlb	bar		bar
	kg	lb	kg	lb					3000 rpm		6000 rpm
	MVO 850	208	459	830	1830	4,12	3,57	2,06	1,78	70	

ДОЛГОВЕЧНОСТЬ ПОДШИПНИКОВ

RPM	Центробежная сила		Долговечн. подшипников hrs
	kg	lb	
	3000	208	
6000	830	1830	6.826

Размеры с грубой степенью точности относятся к UNI 22768/1

Эта информация подготовлена без каких-либо гарантий, представителей, обязательств или лицензий. Ее достоверность основывается на данных, доступных Оли, или она поступила из источников, которые Оли считает достоверными. Оли не несет за нее никакой юридической ответственности. Последняя и самая актуальная информация доступна в Интернете.



» Соответствует директиве ЕС

**Заметка:**

A large rectangular area containing horizontal dashed lines for writing notes.

**Заметка:**

A large rectangular area containing horizontal dashed lines for writing notes.

# WHEN YOU NEED IT, WHERE YOU NEED IT.

## THE WORLDWIDE LEADER IN VIBRATION TECHNOLOGY

[www.olivibra.com](http://www.olivibra.com)



### Главный офис OLI

Via Sparato, 14  
41036 Medolla (MO) - Italy

+39 0535 41 06 11

[info@olivibra.com](mailto:info@olivibra.com)

### OLI Россия

Majorov pereulok, 14  
107023, Mosca - Russia

+7(495)641-57-75

[info@olirussia.ru](mailto:info@olirussia.ru)

### OLI worldwide

OLI Australia	OLI Indonesia	OLI Middle East	OLI Turkey
OLI Brazil	OLI Italy	OLI Nordic	OLI UK
OLI China	OLI Korea	OLI Poland	OLI USA
OLI France	OLI Malaysia	OLI South Africa	OLI Vietnam
OLI Germany	OLI Malta	OLI Spain	
OLI India	OLI Mexico	OLI Thailand	

